



SERVICES CULTURE ÉDITIONS  
RESSOURCES POUR  
L'ÉDUCATION NATIONALE

**Ce document a été numérisé par le CRDP de Lille pour la  
Base Nationale des Sujets d'Examens de l'enseignement professionnel**

Ce fichier numérique ne peut être reproduit, représenté, adapté ou traduit sans autorisation.

DANS CE CADRE	Académie :	Session :
	Examen :	Série :
	Spécialité/option :	Repère de l'épreuve :
	Epreuve/sous épreuve :	
	NOM :	
	(en majuscule, suivi s'il y a lieu, du nom d'épouse)	
	Prénoms :	N° du candidat
Né(e) le :	(le numéro est celui qui figure sur la convocation ou liste d'appel)	
NE RIEN ÉCRIRE	Appréciation du correcteur	
	<div style="border: 1px solid black; padding: 5px; width: fit-content; margin: 0 auto;">Note :</div>	

Il est interdit aux candidats de signer leur composition ou d'y mettre un signe quelconque pouvant indiquer sa provenance.

# C.A.P.

## MAINTENANCE ET HYGIENE DES LOCAUX

### SESSION 2012

**SUJET - ÉPREUVE EP2**  
**Techniques professionnelles de remise en état et de rénovation**  
**(partie écrite)**

**DUREE : 1 H maximum**

**COEFFICIENT : 8**

Ce sujet comporte 8 pages numérotées de 1 à 8.

Assurez-vous que cet exemplaire est complet.

S'il est incomplet, demandez un autre exemplaire au chef de salle.

**Attention : l'utilisation de la calculatrice ainsi que toute autre documentation que celle figurant dans ce sujet est interdite.**

## NE RIEN ÉCRIRE DANS CETTE PARTIE

### Situation N°1

*Sofiane est agent d'entretien dans l'entreprise de nettoyage SANIPROPRE. Selon le cahier des charges, Sofiane, entretient et remet en état différents locaux (hall d'entrée, salle d'attente, salle de consultation, salle de chirurgie ...) au sein d'une clinique vétérinaire.*

1. *Dans le hall d'entrée, Sofiane rencontre au quotidien diverses salissures ainsi que de légères dégradations physiques et chimiques au niveau du sol en caoutchouc synthétique.* (1,5 pts)

Illustrer à l'aide d'exemples les différentes catégories de salissures et de dégradations qui peuvent se trouver dans les espaces à entretenir.

SALISSURES		DEGRADATIONS	
Salissures non-adhérentes	Salissures adhérentes	Dégradation physique	Dégradation chimique
- poils d'animaux	-	- brûlure	-
-	-	-	-

2. *Afin de garder la salle d'attente dans un état de propreté visuel et microbiologique conforme au cahier des charges, Sofiane réalise 2 fois par jour l'entretien.* (0,75 pt)

Relier par une flèche chaque mot avec la définition correspondante.

- |  |   |
|--|---|
| Propreté visuelle <input type="checkbox"/>   | <input type="checkbox"/> Elimination des résidus de détergent |
| Propreté chimique <input type="checkbox"/>   | <input type="checkbox"/> Elimination des micro-organismes     |
| Propreté biologique <input type="checkbox"/> | <input type="checkbox"/> Elimination des salissures           |

3. *Dans la salle de consultation, Sofiane réalise un bionettoyage de la table d'auscultation en verre après chaque consultation.* (1 pt)

Mettre en relation les propriétés physicochimiques du verre avec l'incidence sur son entretien en complétant le tableau ci-dessous.

PROPRIÉTÉ PHYSICO-CHIMIQUE DU VERRE	INCIDENCE SUR L'ENTRETIEN DU VERRE
- Imperméable, non poreux	- Son entretien peut se faire par lavage à grande eau.
-	- Eviter l'utilisation d'abrasifs usuels, préférer les lames de rasoir montées sur grattoir pour décoller les salissures
- Inaltérable et inattaquable par des produits chimiques	-

## NE RIEN ÉCRIRE DANS CETTE PARTIE

4. Une fois par an, Sofiane réalise une rénovation du sol PVC (thermoplastique) de la salle de consultation. Pour cela il réalise au préalable un décapage au mouillé avant de réaliser la pose d'une émulsion. (0,75 pt)

A l'aide de l'annexe 1 :

- 4.1 Indiquer le type de produit que Sofiane doit utiliser pour réaliser le décapage au mouillé du sol PVC.

.....  
.....

- 4.2 Indiquer le dosage à respecter pour cette opération de décapage.

.....  
.....

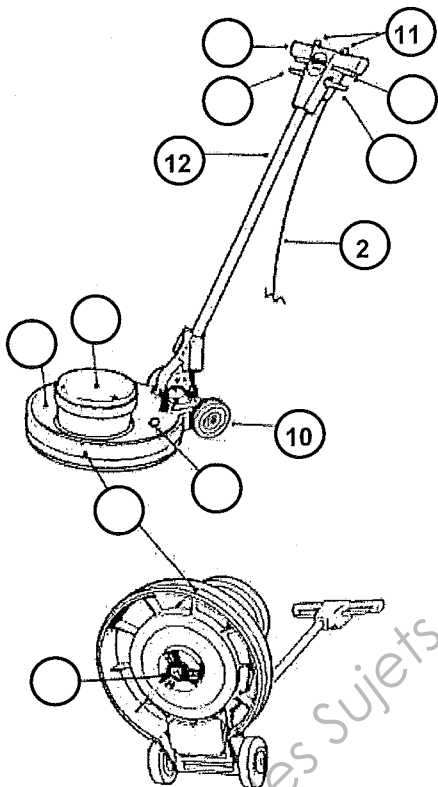
5. Pour réaliser ce décapage au mouillé, Sofiane a le choix entre divers matériels. Il opte pour une monobrosse. (4,25 pts)

- 5.1 Indiquer en cochant la bonne réponse le type de monobrosse que doit choisir Sofiane et préciser sa vitesse en tour par minute.

Type de monobrosse	Vitesse
<input type="checkbox"/> Basse vitesse =	tr/min
<input type="checkbox"/> Haute vitesse =	tr/min
<input type="checkbox"/> Très haute vitesse =	tr/min
<input type="checkbox"/> Ultra haute vitesse =	tr/min

## NE RIEN ÉCRIRE DANS CETTE PARTIE

5.2 Légender le schéma correspondant aux différents organes de la monobrosse en reportant le numéro correspondant sur le schéma et compléter le tableau par le nom des organes manquant.



N°	DÉSIGNATION ET FONCTION
1	AXE DE FIXATION
2	
3	CAPOT
4	INTERRUPTEUR ou CONTACTEUR
5	LEVIER DU TIMON
6	LEVIER de commande
7	PARECHOC
8	PLATEAU
9	POIGNÉE de conduite
10	
11	
12	
13	TROU DE FIXATION des tuyaux flexibles ou buse à produit

Source : la technique au service de l'hygiène (Anny BONOMO CRDP Nouvelle Calédonie)

6. Selon le cahier des charges, Sofiane, entretient et remet en état les différents locaux de la clinique.

Définir le « cahier des charges ».

(0,75 pt)

.....

.....

## NE RIEN ÉCRIRE DANS CETTE PARTIE

7. Les décapants (annexe1) sont des produits chimiques très dangereux. De ce fait ils sont étiquetés afin d'informer des dangers qu'ils présentent pour la santé et pour l'environnement. (1 pt)

7.1 Donner la signification des pictogrammes ci-dessous relevés sur l'étiquette des décapants.



7.2 Citer un équipement de protection individuelle à porter pendant le dosage du produit.

➤ .....

### Situation N°2

Un nouveau type d'infection nosocomiale aurait déjà fait 4 morts en France. Apparue principalement dans des hôpitaux provençaux, cette bactérie résistante inquiète beaucoup les autorités de santé. Elle pourrait apparaître dans d'autres établissements de l'hexagone. L'acinétobacter baumannii a déjà touché 14 patients dans les services de réanimations d'hôpitaux provençaux. Quatre d'entre eux sont morts, mais aucun lien n'a été encore fait avec cette bactérie. Elle ne touche que des patients aux défenses immunitaires faibles, notamment en réanimation. Mais cette maladie nosocomiale, qui résiste aux antibiotiques, peut être repérée "dans toute la France" selon Jean-Paul Segade, le directeur général de l'APHM interviewé par La Provence.

Source : Extrait du journal SudOuest.fr du 23 février 2011 | Par Jérémie Maire,

8. En absence des conditions favorables de croissance, certains micro-organismes adoptent une forme de résistance (spores) pour continuer à survivre, mais sans se multiplier. Lorsque le milieu devient favorable, les spores se re-transforment en forme végétative. (5 pts)

8.1 Indiquer 2 facteurs ayant une incidence sur la multiplication des micro-organismes.

➤ .....

➤ .....

# NE RIEN ÉCRIRE DANS CETTE PARTIE

8.2 Définir le pouvoir pathogène des micro-organismes en cochant pour chaque affirmation la bonne réponse.

Le pouvoir pathogène d'une bactérie.	Vrai	Faux
• est sa capacité à provoquer des troubles chez un hôte	<input type="checkbox"/>	<input type="checkbox"/>
• est sa capacité à sporuler	<input type="checkbox"/>	<input type="checkbox"/>
• dépend de son pouvoir invasif	<input type="checkbox"/>	<input type="checkbox"/>
• dépend de son pouvoir toxique	<input type="checkbox"/>	<input type="checkbox"/>

8.3 Relier par une flèche chaque mot avec la définition correspondante.

Désinfectant	<input type="checkbox"/>	<input type="checkbox"/>	Molécule qui détruit ou bloque la croissance des bactéries.
Antiseptique	<input type="checkbox"/>	<input type="checkbox"/>	Produit chimique ou physique qui tue ou inactive des micro-organismes tels que les bactéries, les virus et les protozoaires sur des surfaces inertes.
Antibiotique	<input type="checkbox"/>	<input type="checkbox"/>	Substance qui tue ou prévient la croissance des bactéries et des virus (micro-organismes) sur les surfaces externes du corps.

8.4 Définir le terme « infection nosocomiale ».

.....  
.....

9. L'eau de Javel est une solution fréquemment utilisée comme désinfectant. Après avoir désinfecté les lavabos et les siphons à l'eau de Javel, il est recommandé de rincer afin d'éviter une éventuelle corrosion des parties métalliques. De plus, le pH d'une eau de Javel concentrée peut être supérieur à 11,5 ( $\text{pH} \geq 11,5$ ). De ce fait, elle ne doit surtout pas être mélangée aux acides, qui provoquent un violent dégagement gazeux de dichlore, très toxique. (5 pts)

9.1 Indiquer le pH d'une Eau de Javel concentrée en cochant la bonne réponse.

- Acide
- Basique
- Neutre

**NE RIEN ÉCRIRE DANS CETTE PARTIE**

9.2 Définir le phénomène de corrosion.

.....  
.....

9.3 Définir le phénomène de dissolution en cochant la bonne réponse.

- Association de deux ou plusieurs substances solides, liquides ou gazeuses qui n'interagissent pas chimiquement.
- Passage en solution d'un composé (soluté) dans un solvant.
- Procédé consistant à obtenir une solution finale de concentration inférieure à celle de départ.

9.4 Citez un type de produit d'entretien utilisé en maintenance des locaux incompatible avec l'utilisation de l'eau de Javel.

.....  
.....

9.5 Indiquer une conséquence sur la santé de l'émanation de gaz ou vapeur très toxique telle que le **dichlore**.

.....  
.....



NE RIEN ÉCRIRE DANS CETTE PARTIE

ANNEXE 1

**JohnsonDiversey**

# EXPERT DECAPANT

Décapant prêt à l'emploi

**Description**  
Expert Décapant Four est prêt à l'emploi, il élimine les graisses cuites et carbonisées des fours en cuisine professionnelle.

**Propriétés principales**  
Expert Décapant Four est un détergent alcalin pour le nettoyage des fours. La formule équilibrée d'Expert Décapant Four contient des agents de surface non ioniques et des séquestrants, elle permet de décoller et d'éliminer les saouillures grasses et les dépôts carbonisés des fours.

**Avantages**

- Action rapide et très efficace sur les surfaces grasses
- Efficacité accrue par pulvérisation du produit qui adhère aux surfaces verticales
- Formulé pour être non caustique

**Mode d'emploi**


1. Pulvériser le produit de façon homogène
2. Laisser agir plusieurs minutes
3. Frotter pour éliminer les plus gros dépôts
4. Rincer à l'eau claire

**Données techniques**

Aspect : Liquide limpide jaune  
pH pur : 12,2 - 12,8  
Densité Relative (à 20°C) : 1,025

Les données inscrites ne sont qu'indicatives pour le produit fabriqué et ne peuvent donc pas être prises pour des spécifications.

**Recommandations pour la manipulation et le stockage**  
Manipulation : les recommandations complètes relatives aux précautions de manipulation et d'utilisation du produit sont disponibles sur la Fiche de Données de Sécurité accessible sur Minitel au n° vert 06 36 05 00 99 et sur Internet [www.diese-fds.com](http://www.diese-fds.com)  
Stockage : conserver le produit dans son emballage d'origine fermé à l'abri des températures extrêmes de stockage.




**PRODIM**  
ARTICLES, PRODUITS ET TOUJOURS DE PROPRETE

CODE PRODUIT  
**P2020**

**PRO DECAPLAST**

DECAPANT PUISSANT D'EMULSION  
FICHE TECHNIQUE

Conditionnement : 4 x 5 Kg



**CARACTERISTIQUES**

- aspect : liquide limpide bleu
- pH pur : environ 13,5
- densité : environ 1,03 Kg
- rendement moyen : 1 à 2,5 litres de produit pur pour 100 m<sup>2</sup>

**UTILISATION**

- PRO DECAPLAST est un décapant d'émulsion puissant, agissant en profondeur, décollant les différentes couches d'émulsion.
- PRO DECAPLAST s'utilise aussi en dégraissant puissant sur les sols fortement encrassés.

**DOSAGE**  
Décapage

- Dilution de 10 à 15% dans l'eau du réservoir. Pour des surfaces très encrassées et ayant plusieurs couches d'émulsion, diluer à 20% le produit et laisser agir 10 minutes avant de passer la monobrosse.
- Récurage sur sols durs
- Dilution à 10%

**LEGISLATION**

- Fiche de données de sécurité disponible sur demande pour les professionnels. Accessible par consultation Minitel gratuite : Service DIESE au 06 36 05 00 99 ou sur le site [www.diese-fds.com](http://www.diese-fds.com)
- La formule est déposée au centre anti-poison FERNAND WIDAL : tel 01 40 05 48 48
- Produit étiqueté Corrosif, voir la notice de sécurité
- Fiche «ingrédients» disponible sur demande au 04 42 10 88 00 pour le personnel médical.

**BIODEGRADABILITE**

- Le(s) agent(s) de surface contenu(s) dans cette préparation respecte (nt) les critères de biodégradabilité définis dans la réglementation 648/2004/CE relatif aux détergents. Les données prouvant cette affirmation sont tenues à la disposition des autorités compétentes des états membres.

Produit réservé à un usage exclusivement professionnel.

[www.prodim.fr](http://www.prodim.fr)

<b>SEGE SOCIAL</b>	<b>PARIS</b>	<b>CHIEF BRITAGNE</b>	<b>RHON-ALPES</b>	<b>EST-ALPES</b>	<b>PROVENCE-AJUS</b>	<b>AND-PYRENES</b>	<b>ARTILES</b>
Tel: 04 42 10 88 00	Tel: 01 41 14 64 80	Tel: 02 46 48 82 72	Tel: 04 78 79 38 58	Tel: 03 88 47 31 39	Tel: 04 47 10 88 10	Tel: 05 61 00 33 35	Tel: 086 43 02 04
Fax: 04 42 10 88 01	Fax: 01 41 14 64 81	Fax: 02 46 68 89 84	Fax: 03 78 79 39 59	Fax: 03 88 47 31 43	Fax: 04 42 10 88 11	Fax: 05 61 37 22 46	Fax: 096 21 54 55

ProdIm - V1.0 - 20/01/2006