



SERVICES CULTURE ÉDITIONS
RESSOURCES POUR
L'ÉDUCATION NATIONALE

**Ce document a été numérisé par le CRDP de Lille pour la
Base Nationale des Sujets d'Examens de l'enseignement professionnel**

Ce fichier numérique ne peut être reproduit, représenté, adapté ou traduit sans autorisation.

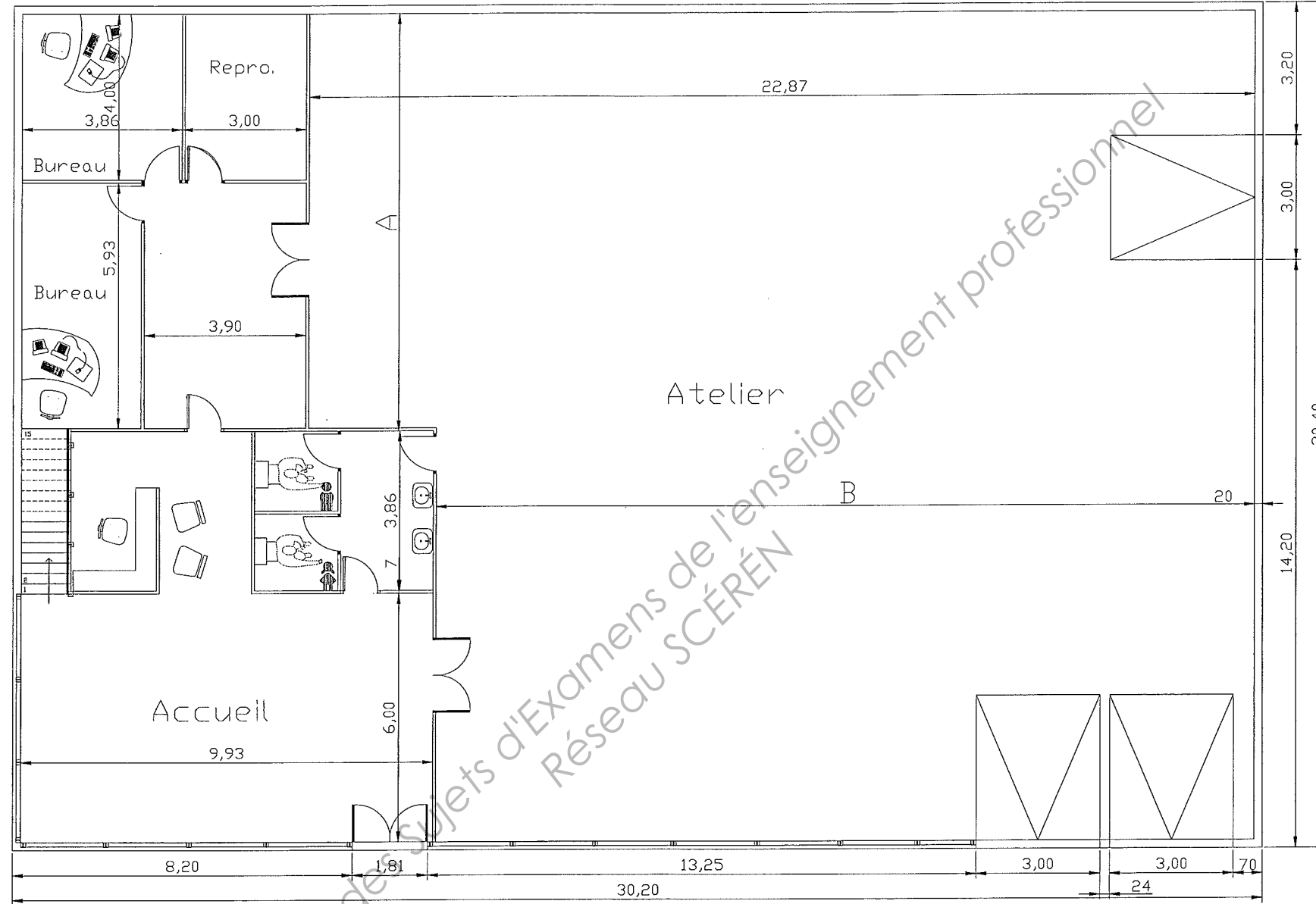
DOSSIER TECHNIQUE

BEP REALISATION D'OUVRAGES DE METALLERIE DU BATIMENT

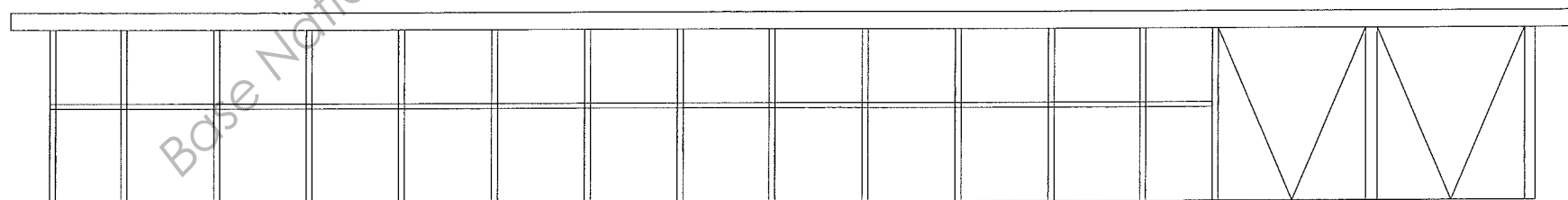
Base Nationale des Sujets d'Examens de l'enseignement professionnel
Réseau SCÉRÉQ

	Session 2012	Code	-12041
Examen et spécialité : BEP REALISATION D'OUVRAGES DE METALLERIE DU BATIMENT			
Intitulé de l'épreuve : EP1 - PREPARATION			
DOSSIER TECHNIQUE	Facultatif : date et heure	Durée : 3 heures	Coefficient : 4
			DT 1/4

REZ DE CHAUSSEE

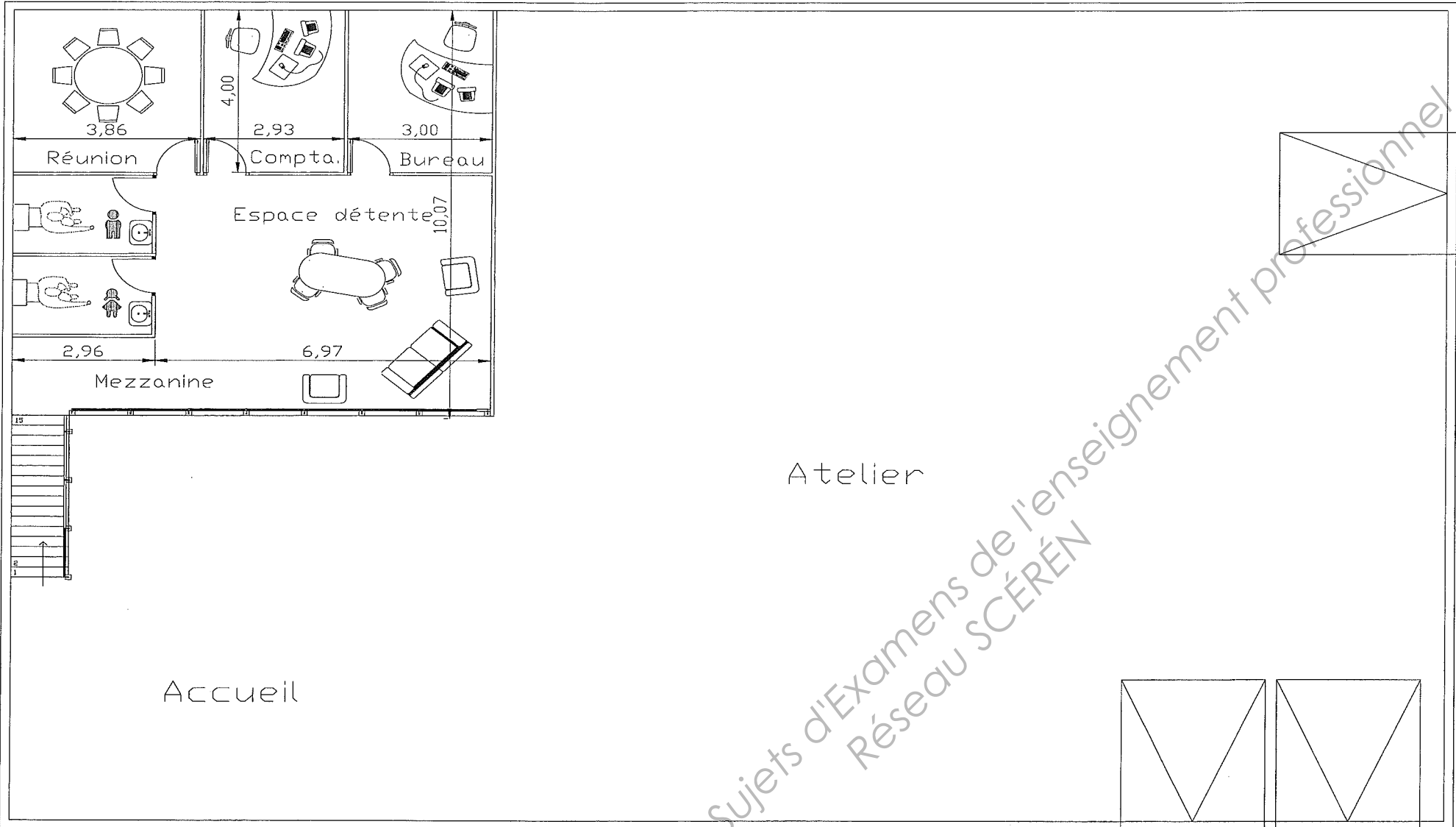


FACADE SUD - OUEST

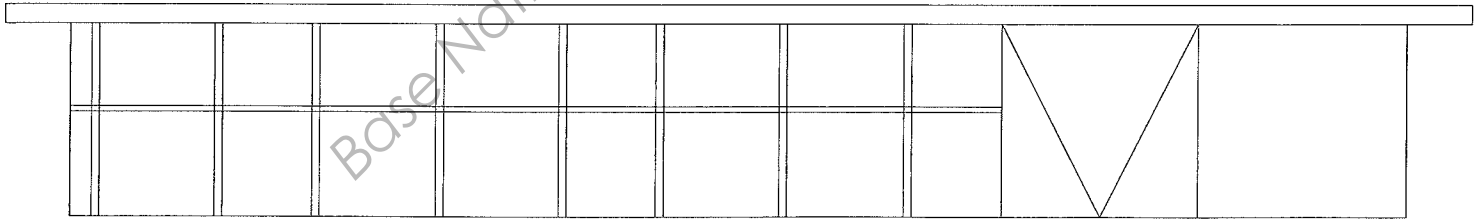


Examen et spécialité :	Code
BEP REALISATION D'OUVRAGES DE METALLERIE DU BATIMENT	-12041
Intitulé de l'épreuve : EP1 - PREPARATION	DT 2/4

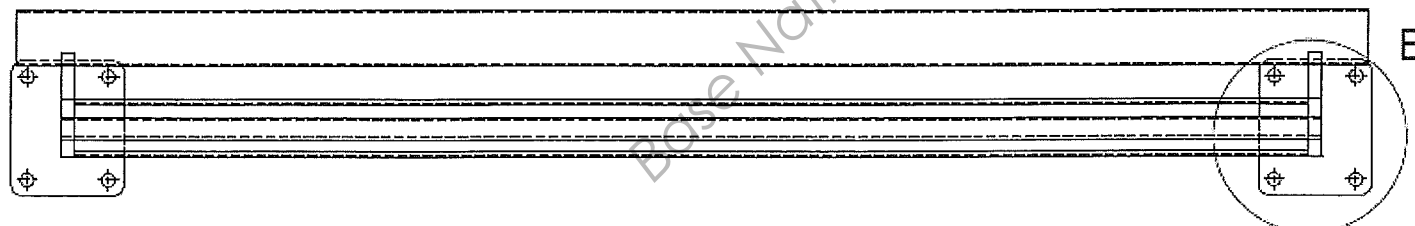
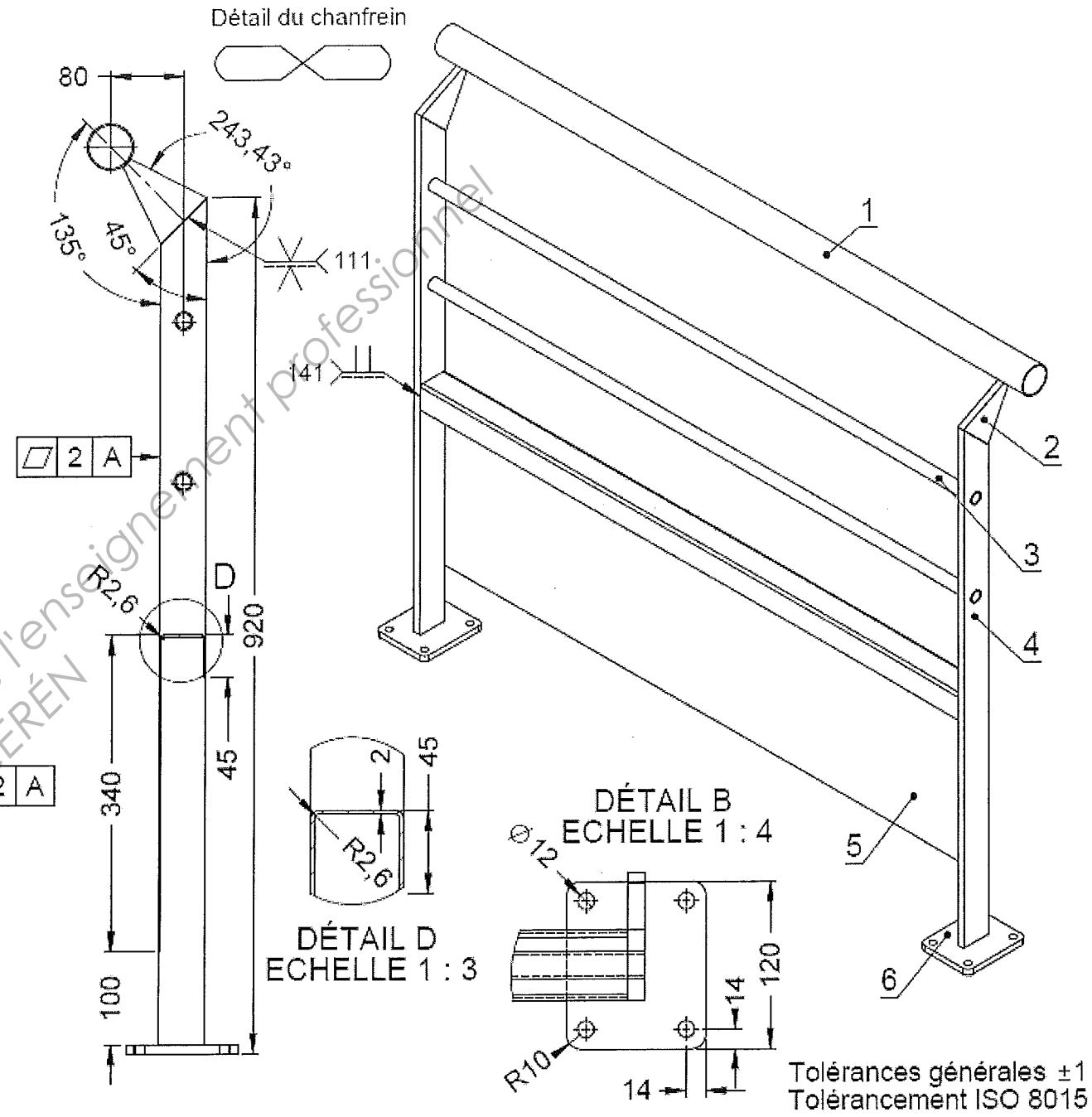
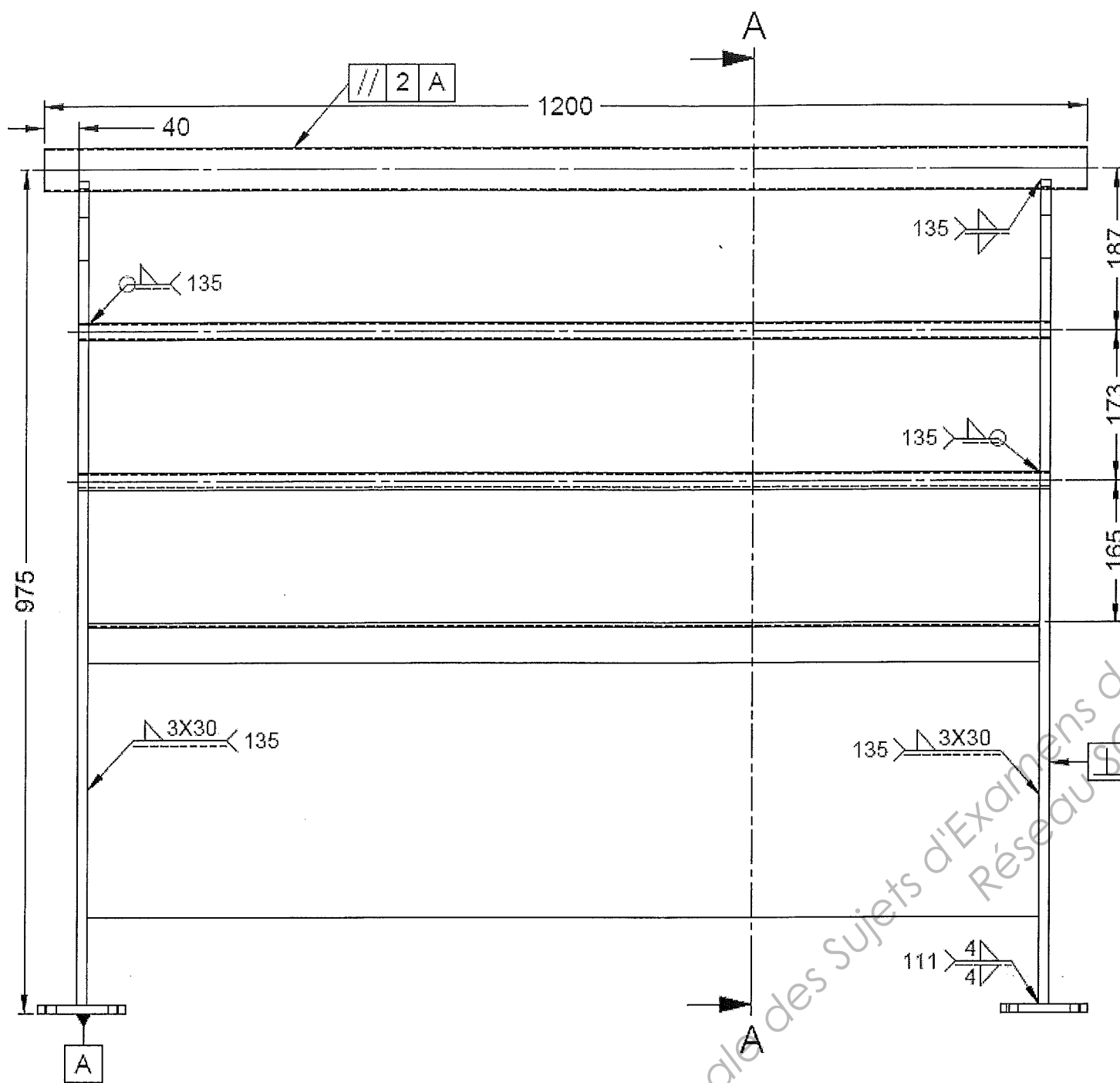
ETAGE



FACADE SUD - EST



Examen et spécialité :	Code
BEP REALISATION D'OUVRAGES DE METALLERIE DU BATIMENT	-12041
Intitulé de l'épreuve : EP1 - PREPARATION	DT 3/4



Rep.	Nb.	Désignation	Nuance	Matière
6	2	Platine	S235	Plat 100x10
5	1	Remplissage	S235	Tôle ép. 2 mm
4	2	Poteau	S235	Plat 50x12
3	2	Lisse	S235	Tube Ø20x2
2	2	Renvoi	S235	Tôle ép. 12
1	1	Main courante	S235	Tube Ø50x2

Tolérances générales ±1
Tolérancement ISO 8015

Examen et spécialité :	Code
BEP REALISATION D'OUVRAGES DE METALLERIE DU BATIMENT	-12041
Intitulé de l'épreuve : EP1 - PREPARATION	DT 4/4