



SERVICES CULTURE ÉDITIONS
RESSOURCES POUR
L'ÉDUCATION NATIONALE

**Ce document a été numérisé par le CRDP de Lille pour la
Base Nationale des Sujets d'Examens de l'enseignement professionnel**

Ce fichier numérique ne peut être reproduit, représenté, adapté ou traduit sans autorisation.

Académie :	Session :	Modèle E.N.
Examen :	Série :	
Spécialité/option :	Repère de l'épreuve :	
Epreuve/sous épreuve :		
NOM		
(en majuscule, suivi s'il y a lieu, du nom d'épouse)		
Prénoms :	n° du candidat	<input type="text"/>
Né(e) le :	(le numéro est celui qui figure sur la convocation ou liste d'appel)	

DANS CE CADRE

NE RIEN ÉCRIRE

Note :	20
--------	----

Appréciation du correcteur (uniquement s'il s'agit d'un examen).

MATHÉMATIQUES ET SCIENCES PHYSIQUES (2 heures)

BEP

AMÉNAGEMENT FINITION

AUXILIAIRE EN PROTHÈSE DENTAIRE

BOIS : options scierie/fabrication bois et matériaux associés/construction bois/menuiserie-agencement

CONDUITE DE PROCÉDÉS INDUSTRIELS ET TRANSFORMATIONS

ÉLECTROTECHNIQUE ÉNERGIE ÉQUIPEMENTS COMMUNICANTS

ÉTUDES DU BÂTIMENT

FROID ET CONDITIONNEMENT DE L'AIR

INDUSTRIES GRAPHIQUES : options production graphique/production imprimée/façonnage de produits imprimés

INSTALLATION DES SYSTÈMES ÉNERGÉTIQUES ET CLIMATIQUES

MAINTENANCE DES PRODUITS ET ÉQUIPEMENTS INDUSTRIELS

MAINTENANCE DES SYSTÈMES ÉNERGÉTIQUES ET CLIMATIQUES

MÉTIERS D'ART : arts de la pierre/marchandisage visuel/tapissier d'ameublement/verre (métiers de l'enseigne et de la signalétique – verrerie scientifique et technique)

MÉTIERS DE L'HYGIÈNE DE LA PROPRETÉ ET DE L'ENVIRONNEMENT

MÉTIERS DE LA MODE : vêtement

MÉTIERS DU CUIR : options chaussures/marochinier

MÉTIERS DU PRESSING ET DE LA BLANCHISSERIE

MISE EN OEUVRE DES MATÉRIAUX : option industries textiles

MODELEUR MAQUETTISTE

OPTIQUE LUNETTERIE

PLASTIQUES ET COMPOSITES

PRODUCTION MÉCANIQUE

RÉALISATION D'OUVRAGE DE MÉTALLERIE DU BÂTIMENT

RÉALISATION D'OUVRAGES DU BÂTIMENT EN ALUMINIUM, VERRE ET

MATÉRIAUX DE SYNTHÈSE

RÉALISATIONS DU GROS ŒUVRE

REPRÉSENTATION INFORMATISÉE DE PRODUITS INDUSTRIELS

SYSTÈMES ÉLECTRONIQUES NUMÉRIQUES

TOPOGRAPHIE

TRAVAUX PUBLICS

Ce sujet comporte 12 pages dont une page de garde. Le candidat rédige ses réponses sur le sujet.

Barème :

Tous les exercices sont indépendants et peuvent être traités dans un ordre différent.

- Mathématiques : 10 points
- Sciences physiques : 10 points

La clarté des raisonnements et la qualité de la rédaction interviendront pour une part importante dans l'appréciation des copies.

La calculatrice est autorisée. Le matériel autorisé comprend toutes les calculatrices de poche y compris les calculatrices programmables, alphanumériques ou à écran graphique à condition que leur fonctionnement soit autonome et qu'il ne soit pas fait usage d'imprimante.

BEP			
SESSION 2012		SUJET	
EG2 : Mathématiques – Sciences Physiques	Durée : 2 h 00	Coefficient : 4	Page 1 sur 12

NE RIEN ÉCRIRE DANS CE CADRE

MATHÉMATIQUES (10 points)

Exercice 1 (3 points)

On dispose d'un lot de 100 dés à six faces numérotées de 1 à 6 et on cherche à savoir si ce lot contient des dés truqués. Pour cela, chaque dé est lancé 400 fois et on observe la fréquence de sortie de la face 6.

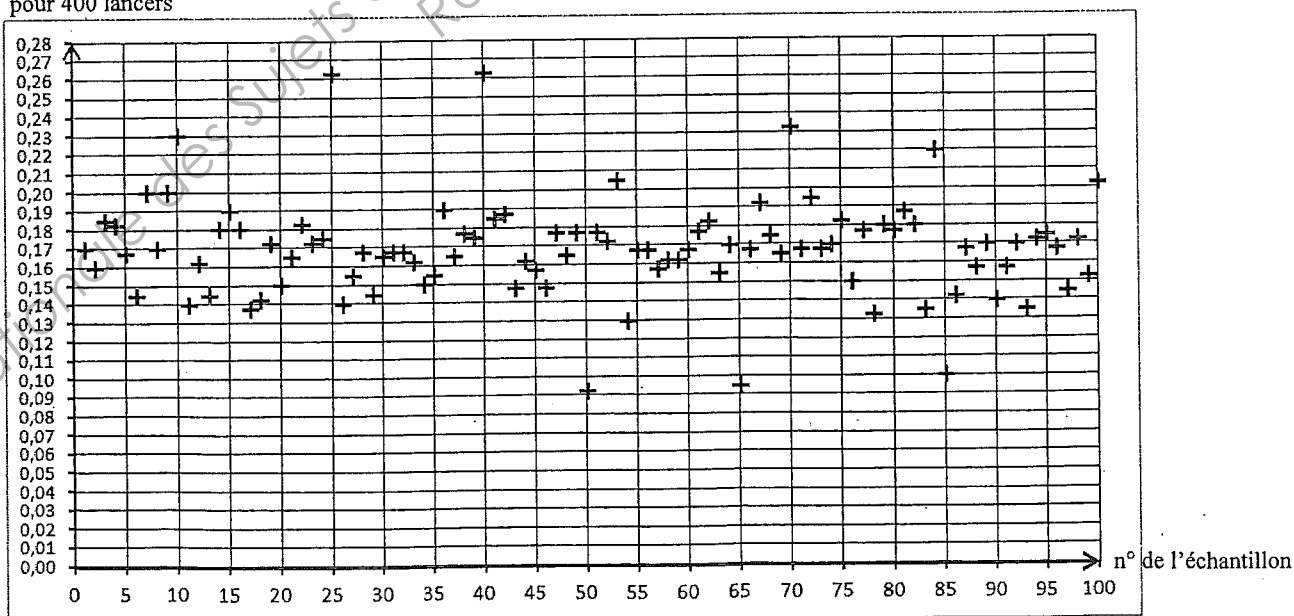
1.1 Le premier dé testé a donné les résultats suivants :

Face n°	1	2	3	4	5	6
Nombre de sorties	76	66	50	70	70	68

Calculer, pour ce premier test, la fréquence f de sortie de la face 6 lors des 400 lancers.

1.2 Les 100 dés ayant été testés, on a représenté graphiquement la fréquence de sortie de la face 6 de chaque dé lancé 400 fois.

fréquence de sortie de la face 6
pour 400 lancers



Cocher, ci-dessous, la case correspondant à l'affirmation exacte.

- On dispose de 100 échantillons de taille $n = 400$.
 On dispose de 400 échantillons de taille $n = 100$.

NE RIEN ÉCRIRE DANS CE CADRE

1.3 La fréquence de sortie de la face 6 fluctue-t-elle d'un échantillon à l'autre ?

Cocher, ci-dessous, la case correspondant à la réponse exacte.

Oui

Non

1.4 En utilisant le graphique de la page précédente, indiquer :

- la fréquence de sortie de la face 6 obtenue dans l'échantillon n° 10 :
- la fréquence de sortie de la face 6 obtenue dans l'échantillon n° 15 :

1.5 Déterminer, avec la précision permise par le graphique, l'étendue e des fréquences de cette série d'échantillons. Présenter le calcul effectué.

1.6 Avec un dé équilibré, la probabilité de sortie de la face 6 est $p = \frac{1}{6}$.

1.6.1 Pour cette série d'échantillons de taille 400, vérifier que les bornes de l'intervalle de fluctuation

$$I = \left[p - \frac{1}{\sqrt{n}} ; p + \frac{1}{\sqrt{n}} \right] \text{ sont respectivement égales } 0,12 \text{ et } 0,22 \text{ (valeurs arrondies au centième).}$$

Présenter les calculs effectués.

1.6.2 Tracer sur le graphique de la page précédente les droites représentant les bornes de l'intervalle de fluctuation.

1.6.3 En admettant qu'un dé non truqué fournisse une fréquence de sortie de la « face 6 » comprise dans l'intervalle de fluctuation, peut-on suspecter d'avoir des dés truqués dans le lot testé ? Justifier la réponse.

Si oui, indiquer combien de dés semblent truqués.

BEP

SESSION 2012

SUJET

EG2 : Mathématiques – Sciences Physiques

Durée : 2 h 00

Coefficient : 4

Page 3 sur 12

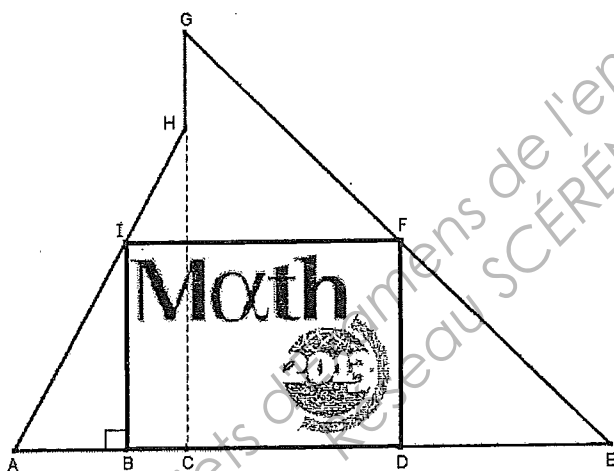
NE RIEN ÉCRIRE DANS CE CADRE

Exercice 2 (3 points)

L'événement « Mathématiques de la planète Terre 2013 » est destiné à montrer la pertinence des outils mathématiques dans des domaines aussi variés que la prévision météorologique, la modélisation des tremblements de terre, la gestion des ressources en eau, etc.

L'affiche de cet événement, présentée ci-contre, est de forme rectangulaire et existe en plusieurs formats.

Une association souhaite mettre cette affiche sur un mur extérieur de son local, comme indiqué sur le schéma ci-dessous.



- On donne :
- $AB = 128$ cm,
 - $CE = 496$ cm,
 - $AE = 696$ cm,
 - $AH = 425$ cm,
 - Le point D est le milieu du segment [CE].

L'objectif de cet exercice est de déterminer les dimensions (longueur et largeur) de l'affiche à utiliser.

2.1 On souhaite calculer la longueur BD de l'affiche.

2.1.1 Calculer la longueur DE.

2.1.2 En déduire la longueur BD de l'affiche.

2.2 On se place dans le triangle ACH rectangle en C pour calculer la largeur BI de l'affiche.

2.2.1 En utilisant le théorème de Pythagore, vérifier que la longueur CH est 375 cm.

BEP			
SESSION 2012		SUJET	
EG2 : Mathématiques – Sciences Physiques	Durée : 2 h 00	Coefficient : 4	Page 4 sur 12

NE RIEN ÉCRIRE DANS CE CADRE

2.2.2 En déduire, en utilisant le théorème de Thalès, la largeur BI de l'affiche.

Exercice 3 (4 points)

Une entreprise fabrique des jetons en plastique de masses 2 g, 3 g, 4 g, 5 g, 6 g ou 7g et des jetons en céramique de masses 8 g, 9 g, 10 g ou 11g.

Un client a passé deux commandes de jetons à cette entreprise. La commande 1 se compose de 1 050 jetons identiques en plastique et 700 jetons identiques en céramique. La masse totale des 1 750 jetons est 11 200 g.

La commande 2 se compose de 1 200 jetons en plastique identiques à ceux de la commande 1 et de 480 jetons en céramique identiques à ceux de la commande 1. La masse totale de ces 1 680 jetons est 9 600 g.

L'objectif de cet exercice est de calculer la masse de chaque type de jetons et de compléter la facture correspondant à la commande 2, présentée à la question 3.5.

Partie 1 : système d'équations

3.1 Dans les conditions ci-dessus, le comptable de l'entreprise déclare : « si la masse d'un jeton en plastique est 2 g, celle d'un jeton en céramique ne peut pas être 8 g ».

3.1.1 Calculer la masse M de 1 200 jetons en plastique de masse 2 g et de 480 jetons en céramique de masse 8 g.

3.1.2 En déduire si la déclaration du comptable est exacte ou non. Justifier la réponse.

3.2 On désigne par x la masse d'un jeton en plastique (où x est un entier compris entre 2 et 7) et par y la masse d'un jeton en céramique (où y est un entier compris entre 8 et 11).

Les informations sur les masses des jetons de la commande 1 sont traduites par l'équation $1\,050x + 700y = 11\,200$.

Donner l'équation qui traduit les informations sur les masses des jetons de la commande 2.

BEP			
SESSION 2012		SUJET	
EG2 : Mathématiques – Sciences Physiques	Durée : 2 h 00	Coefficient : 4	Page 5 sur 12

NE RIEN ÉCRIRE DANS CE CADRE

Partie 2 : résolution informatique

On admet que le système d'équations à résoudre est $\begin{cases} 105x + 70y = 1120 \\ 120x + 48y = 960 \end{cases}$ où x est un entier appartenant à l'intervalle $[2 ; 7]$

et y un entier appartenant à l'intervalle $[8 ; 11]$.

Le comptable a utilisé un tableur pour obtenir les tableaux ci-dessous.

	A	B	C	D	E	F	G	H	I	J	K	L	M	N
1	x	y	105x + 70y	120x + 48y		x	y	105x + 70y	120x + 48y		x	y	105x + 70y	120x + 48y
2	2	8	770	624		3	8	875	744		4	8	980	864
3	2	9	840	672		3	9	945	792		4	9	1050	912
4	2	10	910	720		3	10	1015	840		4	10	1120	960
5	2	11	980	768		3	11	1085	888		4	11	1190	1008
6														
7	x	y	105x + 70y	120x + 48y		x	y	105x + 70y	120x + 48y		x	y	105x + 70y	120x + 48y
8	5	8	1085	984		6	8	1190	1104		7	8	1295	1224
9	5	9	1155	1032		6	9	1260	1152		7	9	1365	1272
10	5	10	1225	1080		6	10	1330	1200		7	10	1435	1320
11	5	11	1295	1128		6	11	1400	1248		7	11	1505	1368

3.3 Justifier par un calcul les nombres inscrits en cellules C2 et D2.

3.4 Utiliser les tableaux ci-dessus pour trouver la solution du système d'inconnues (x, y) : $\begin{cases} 105x + 70y = 1120 \\ 120x + 48y = 960 \end{cases}$

3.5 Compléter alors la facture ci-dessous, correspondant à la commande 2, où tous les prix sont exprimés en euros (€).

Article	Prix unitaire hors taxe	Quantité	Prix hors taxe
Jeton en plastique de g	0,05	1 200	60
Jeton en céramique de g	0,50	480
		Prix total hors taxe
		Montant de la TVA à 19,6 %
		Prix total taxe comprise
		Montant de la remise de %	17,94
		Prix à payer par le client

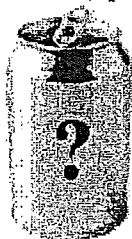
NE RIEN ÉCRIRE DANS CE CADRE

SCIENCES PHYSIQUES (10 points)

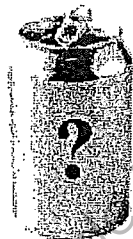
Exercice 4 (6,5 points)

Chacune des trois canettes ci-dessous contient une des trois variétés de soda suivantes :

- « Soda classic », qui contient du glucose et de la caféine ;
- « Soda light », qui ne contient pas de glucose mais qui contient de la caféine ;
- « Soda light sans caféine », qui ne contient ni glucose ni caféine.



Canette n°1



Canette n°2



Canette n°3

Les objectifs de cet exercice sont :

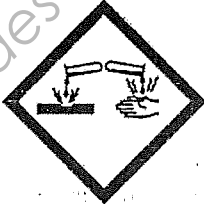
- d'identifier la variété de soda contenue dans chaque canette (partie 1) ;
- de s'intéresser à un constituant du « Soda light » : l'aspartame (partie 2).

Partie 1 : identification de la variété de soda contenue dans chaque canette

4.1 La liqueur de Fehling permet de caractériser la présence de glucose dans une solution.

4.1.1 La liqueur de Fehling contient de l'hydroxyde de sodium.

L'étiquette d'un flacon d'hydroxyde de sodium comporte les informations ci-dessous.

	<p>HYDROXYDE DE SODIUM</p> <ul style="list-style-type: none">- Substance corrosive : elle attaque et ronge différents matériaux et notamment les tissus organiques.- Précautions : ne pas respirer les vapeurs de ce produit et éviter tout contact avec les yeux, la peau et les vêtements.
---	--

Indiquer la signification du pictogramme, le(s) risque(s) d'utilisation de ce produit et les précautions à prendre lors de son utilisation.

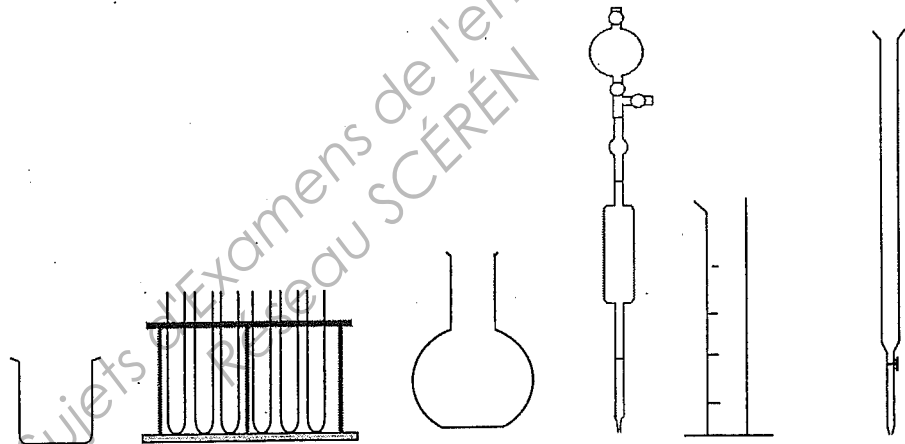
BEP			
SESSION 2012		SUJET	
EG2 : Mathématiques – Sciences Physiques	Durée : 2 h 00	Coefficient : 4	Page 7 sur 12

NE RIEN ÉCRIRE DANS CE CADRE

4.1.2 Le protocole expérimental suivant permet de tester la présence de glucose dans une solution donnée :

- verser environ 5 mL de la solution dans un bécher ;
- prélever 2 mL de la solution avec une pipette jaugée munie de son dispositif d'aspiration ;
- introduire le contenu de la pipette dans un tube à essais ;
- verser environ 5 mL de liqueur de Fehling dans un bécher ;
- prélever 1 mL de liqueur de Fehling avec une pipette jaugée munie de son dispositif d'aspiration ;
- introduire le contenu de la pipette dans le tube à essais utilisé précédemment ;
- utiliser un dispositif de chauffage pour porter à ébullition le mélange du tube à essais.

Différents matériels de verrerie de laboratoire sont schématisés ci-dessous.
Entourer ceux qui sont utiles à la réalisation du protocole expérimental précédent.



4.1.3 Lors du protocole expérimental précédent, un précipité de couleur rouge brique apparaît, sous l'action de la chaleur, quand la solution contient du glucose.

Des échantillons de soda prélevés dans chacune des trois canettes sont dilués, puis soumis au protocole expérimental précédent.

Sachant que le « Soda classic » est contenu dans la canette n°2, quelle doit être l'observation faite pour chacune des solutions des canettes n°1, n°2 et n°3 ?

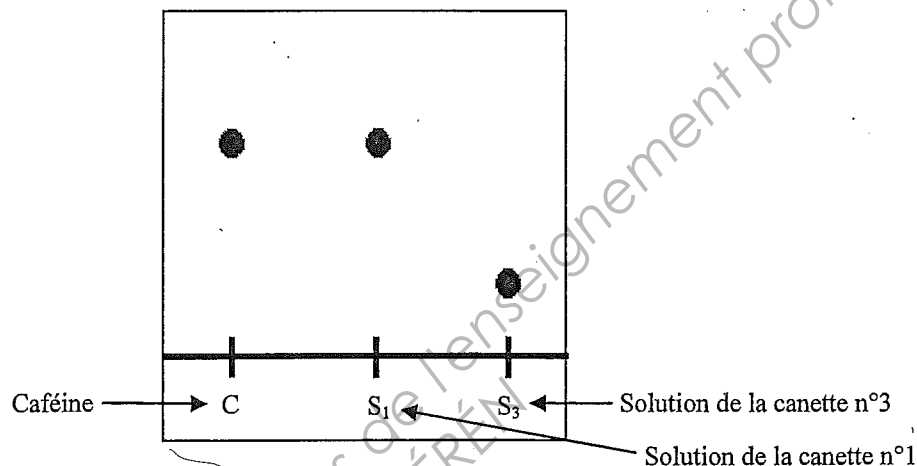
Pour répondre à cette question, cocher ci-dessous les cases correspondant aux réponses exactes :

- solution de la canette n°1 : il apparaît un précipité de couleur rouge brique ;
 il n'apparaît pas de précipité de couleur rouge brique ;
- solution de la canette n°2 : il apparaît un précipité de couleur rouge brique ;
 il n'apparaît pas de précipité de couleur rouge brique ;
- solution de la canette n°3 : il apparaît un précipité de couleur rouge brique ;
 il n'apparaît pas de précipité de couleur rouge brique.

BEP			
SESSION 2012		SUJET	
EG2 : Mathématiques – Sciences Physiques	Durée : 2 h 00	Coefficient : 4	Page 8 sur 12

NE RIEN ÉCRIRE DANS CE CADRE

- 4.2 On réalise une chromatographie sur couche mince de la solution de la canette n°1, de la solution de la canette n°3 et de la caféine. Le chromatogramme obtenu est schématisé ci-dessous.



- 4.2.1 D'après le chromatogramme précédent, est-ce la solution de la canette n°1 ou la solution de la canette n°3 qui contient de la caféine ?

- 4.2.2 En déduire le numéro de la canette qui contient du « Soda light sans caféine ».

- 4.3 Récapituler les résultats obtenus en cochant dans le tableau ci-dessous, les cases correspondant à la réponse obtenue pour chacune des canettes.

	« Soda classic »	« Soda light »	« Soda light sans caféine »
Canette n°1			
Canette n°2			
Canette n°3			

NE RIEN ÉCRIRE DANS CE CADRE

Partie 2 : l'aspartame contenu dans le « Soda light »

Le « Soda light » contient une substance qui a un goût sucré : l'aspartame.

4.4 On estime qu'une canette de 33 cL de « Soda light » contient 0,122 g d'aspartame.

4.4.1 Calculer, en g/L, la concentration massique c en aspartame du « Soda light ». Arrondir le résultat au centième de g/L.

$$\text{On donne : } c = \frac{m}{V}.$$

4.4.2 D'après l'Organisation Mondiale de la Santé, un individu de 60 kg ne doit pas consommer plus de 2,4 g d'aspartame par jour.

En supposant que le « Soda light » est le seul apport en aspartame pour un individu de 60 kg, calculer la quantité, en L, de « Soda light » qu'il peut consommer par jour. Arrondir le résultat au dixième de litre.

4.4.3 En déduire, arrondi à l'unité, le nombre correspondant de canettes de 33 cL.

BEP

SESSION 2012

SUJET

EG2 : Mathématiques – Sciences Physiques

Durée : 2 h 00

Coefficient : 4

Page 10 sur 12

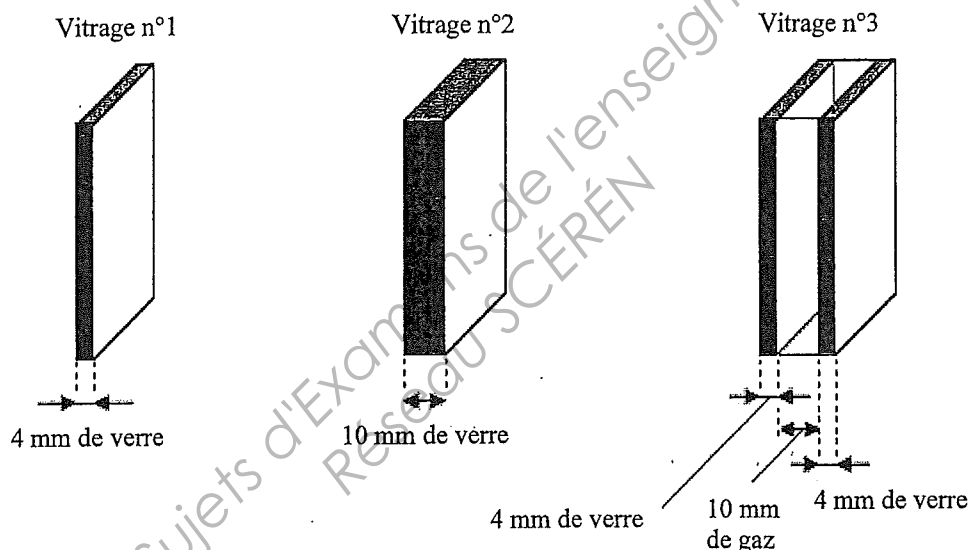
NE RIEN ÉCRIRE DANS CE CADRE

Exercice 5 (3,5 points)

Le directeur d'une école de pilotage d'hélicoptère souhaite changer les fenêtres de son bureau et installer des fenêtres qui assurent la meilleure isolation phonique.

Il mesure, dans son bureau, le niveau d'intensité acoustique du son émis par un hélicoptère et constate que le niveau d'intensité acoustique maximum est 60 dB.

Il a le choix entre les 3 vitrages ci-dessous.



Le directeur déclare : « Le vitrage n°3 est le meilleur isolant phonique ».

L'objectif de cet exercice est de déterminer si cette déclaration est exacte.

5.1 Indiquer le nom de l'appareil permettant de mesurer le niveau d'intensité acoustique d'un son.

5.2 Avant de changer les fenêtres de son bureau, le directeur cherche des informations sur Internet.

Un site sur l'isolation phonique fait référence à deux sons : l'un de fréquence 200 Hz et l'autre de fréquence 2 000 Hz.

Quel est le son le plus aigu des deux ? Justifier la réponse.

BEP			
SESSION 2012		SUJET	
EG2 : Mathématiques – Sciences Physiques	Durée : 2 h 00	Coefficient : 4	Page 11 sur 12

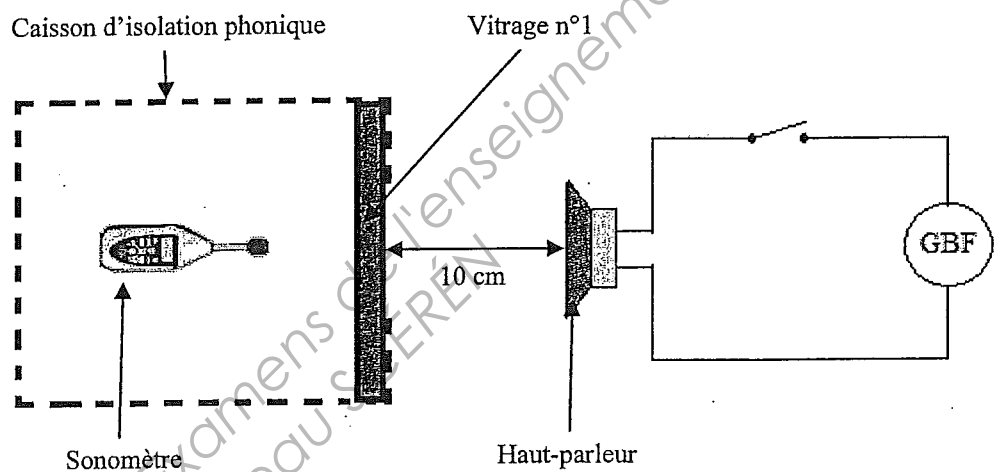
NE RIEN ÉCRIRE DANS CE CADRE

5.3 Le directeur a déclaré : « Le vitrage n°3 est le meilleur isolant phonique ».

L'objectif de cette question est de vérifier expérimentalement l'exactitude de cette déclaration.

Mode opératoire :

- Un caisson d'isolation phonique contenant un sonomètre et équipé du vitrage n°1 est positionné à 10 cm d'un haut-parleur, comme indiqué sur le schéma ci-dessous.



Le haut-parleur est réglé afin de délivrer une tension sinusoïdale de fréquence 100 Hz.

Une fois l'interrupteur fermé, la tension de sortie du GBF est réglée de façon à mesurer un son de 60 dB dans le caisson d'isolation phonique.

On fait varier la fréquence et on mesure le niveau d'intensité acoustique du son correspondant dans le caisson.

On recommence l'expérience en remplaçant le vitrage n°1 par le vitrage n°2, puis par le vitrage n°3.

On obtient le tableau de mesures ci-dessous :

Fréquence (en Hz)		100	500	1 000	5 000
Niveau d'intensité acoustique (en dB)	Avec le vitrage n°1	60	51	62	48
	Avec le vitrage n°2	54	45	55	44
	Avec le vitrage n°3	57	49	59	46

Déduire de l'étude expérimentale ci-dessus si la déclaration du directeur semble exacte ou non. Justifier la réponse.