



SERVICES CULTURE ÉDITIONS
RESSOURCES POUR
L'ÉDUCATION NATIONALE

**Ce document a été numérisé par le CRDP de Montpellier pour la
Base Nationale des Sujets d'Examens de l'enseignement professionnel**

Ce fichier numérique ne peut être reproduit, représenté, adapté ou traduit sans autorisation.

MENTION COMPLÉMENTAIRE SOUDAGE

ÉPREUVE E1 - ANALYSE DU TRAVAIL ET TECHNOLOGIE

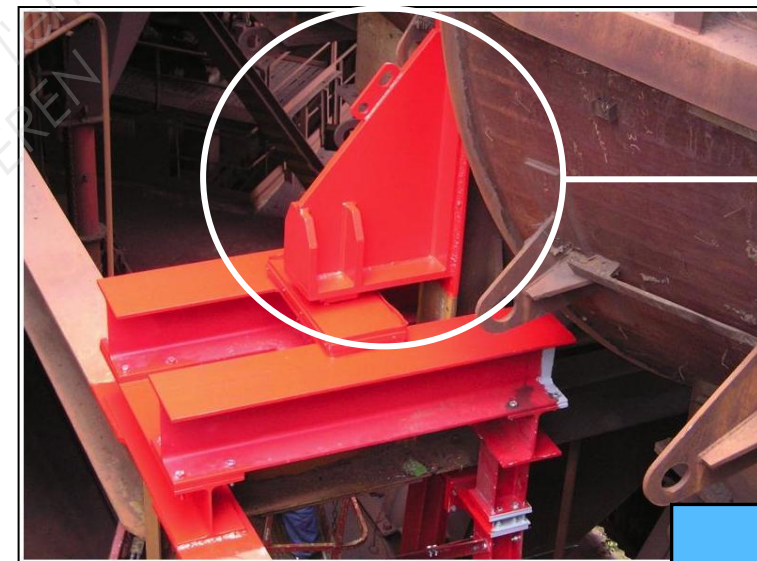
DOSSIER TECHNIQUE

Ce dossier comporte 3 pages numérotées de page DT 1/3 à page DT 3/3

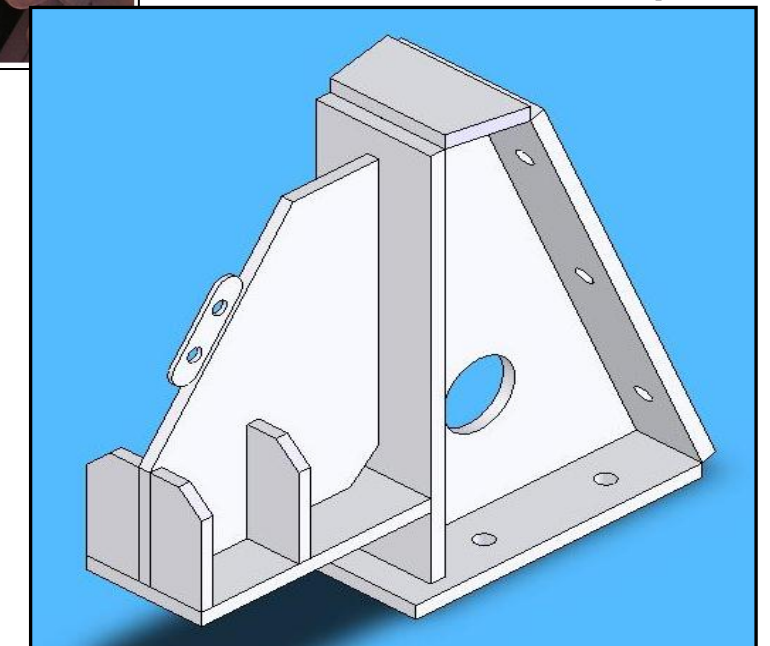
Piètement de cuve

Mise en situation

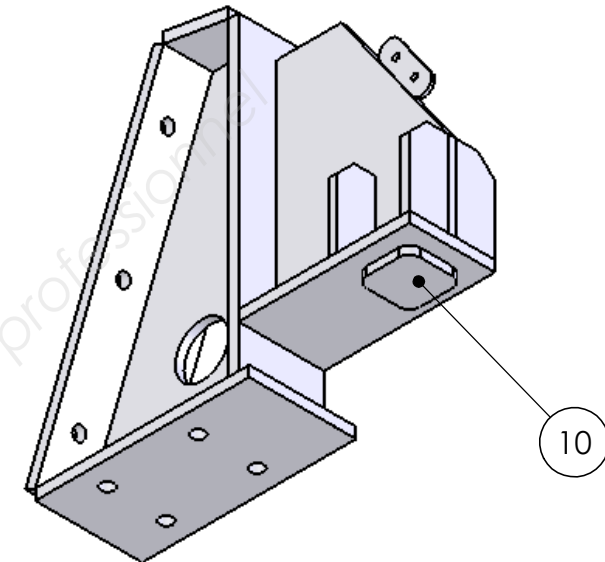
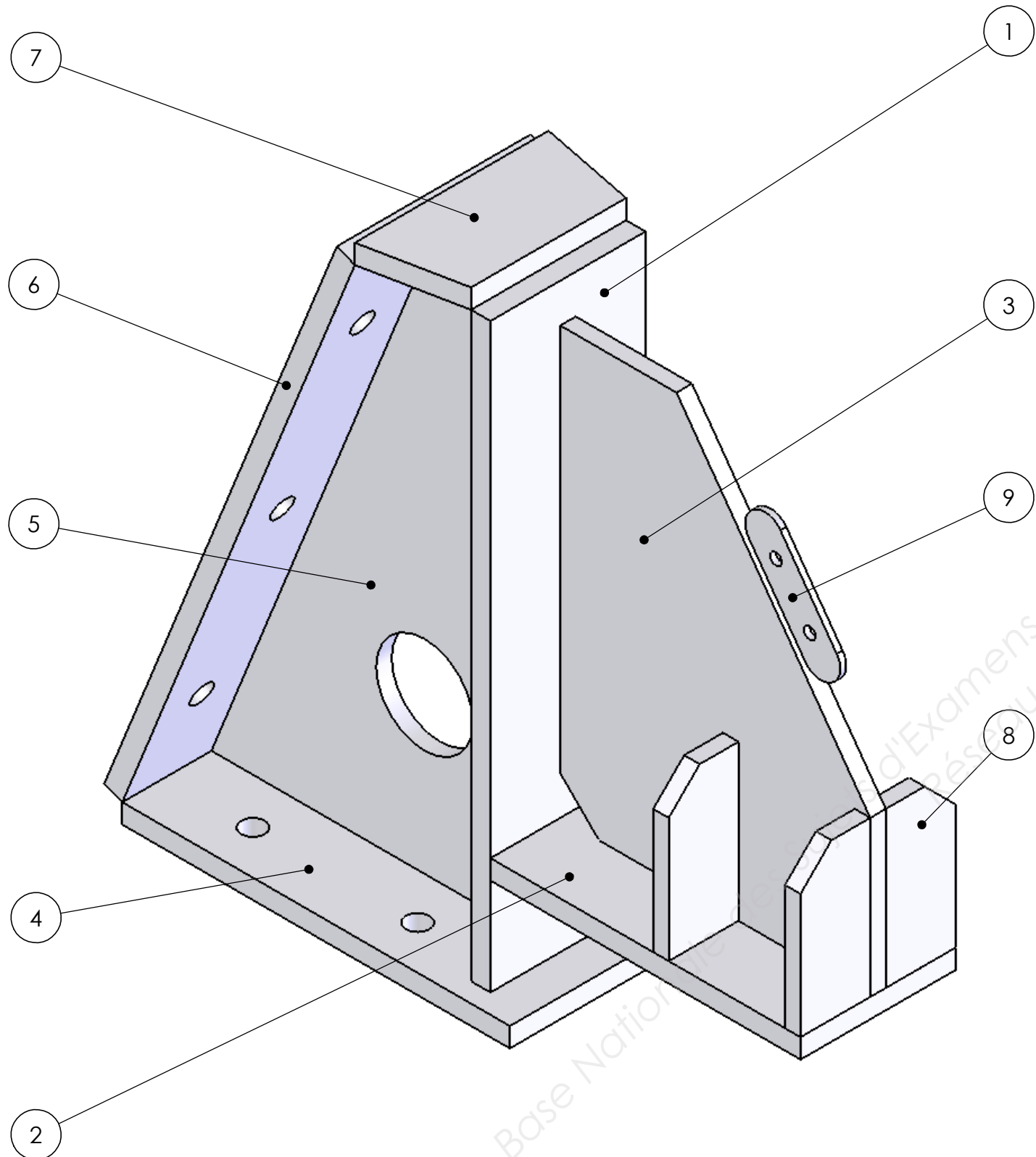
Vous avez en charge la construction d'un piètement de cuve (voir photo et maquette 3D ci-dessous). Vous respecterez le plan et les procédés de soudure à utiliser.



Pièce à réaliser



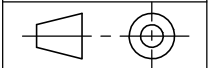
MENTION COMPLEMENTAIRE SOUDAGE	Session 2013		DOSSIER TECHNIQUE
ÉPREUVE : E1 – Analyse du travail et technologie	Durée : 3h	Coefficient : 2	DT 1/3



10	1	Tôle d'appui	Tole S235	EP. 8
9	1	Passe Cable	Plat 30x3 S235	EP. 3
8	4	Petit Gousset	Tole S235	EP. 8
7	1	Plat de fermeture	Plat 100x10 S235	EP. 10
6	1	SEMELLE	Plat 100x10 S235	EP. 10
5	1	GOUSSET	Tole S235	EP. 8
4	1	SEMELLE	Plat 100x10 S235	EP. 10
3	1	GOUSSET	Tole S235	EP. 8
2	1	PLATINE HORIZONTALE	Plat 80x10 S235	EP. 10
1	1	PLATINE VERTICALE	Plat 80x10 S235	EP. 10
Rep. Nb.	Désignation		Matière	Observations

PIETEMENT de CUVE

Echelle : 1:5

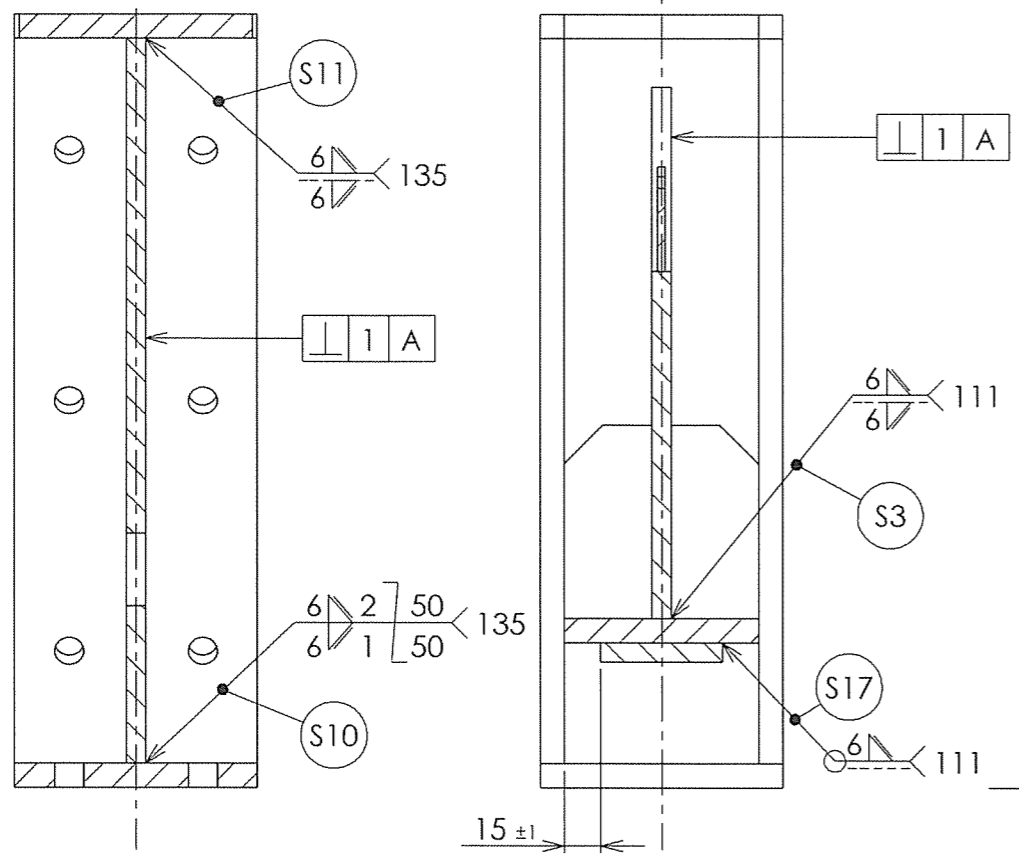


A3H

DT 2/3

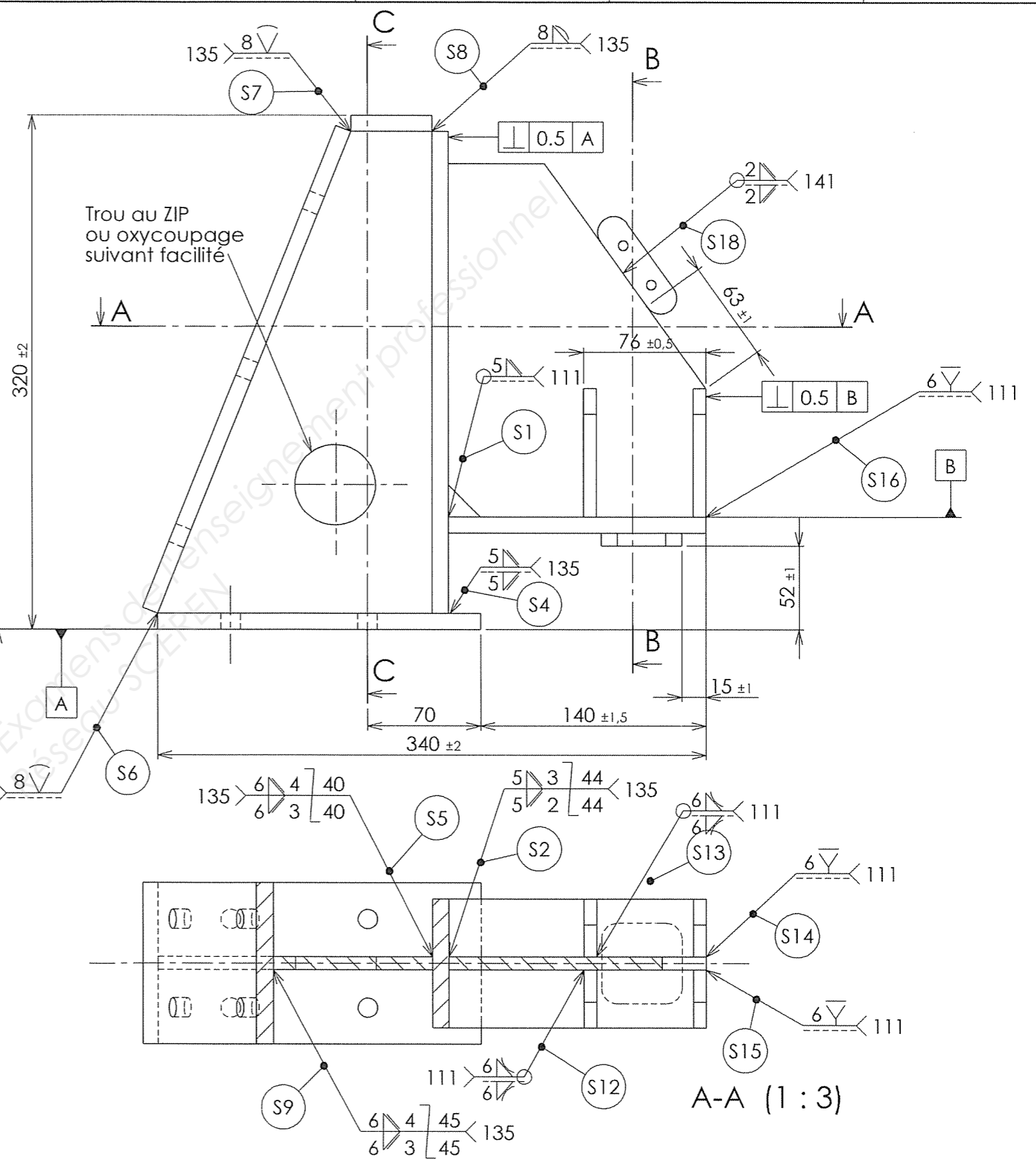
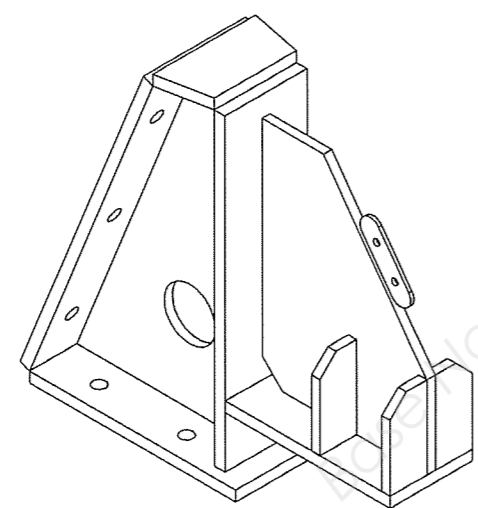
nomenclature E1

Dessiné par :



C-C (1 : 3)

B-B (1 : 3)



A-A (1 : 3)

Rep. Nb.	Désignation	Matière	Observations
MCS	PIETEMENT de CUVE	Echelle :	DT 3/3
Piètement E1	Dessiné par :	A3H	