



SERVICES CULTURE ÉDITIONS  
RESSOURCES POUR  
L'ÉDUCATION NATIONALE

**Ce document a été numérisé par le CRDP de Bordeaux pour la  
Base Nationale des Sujets d'Examens de l'enseignement professionnel.**

**Campagne 2013**

**BREVET DE TECHNICIEN SUPERIEUR  
CONCEPTION DE PRODUITS INDUSTRIELS  
SESSION 2013**

**ETUDE DE PRODUITS INDUSTRIELS**

**SOUS EPREUVE U51**

**MODELISATION ET COMPORTEMENT DES  
PRODUITS INDUSTRIELS**

Durée : 4 heures

Aucun document n'est autorisé

Calculatrice autorisée (conformément à la circulaire n°99-186 du 16 novembre 1999)

Le sujet comporte trois dossiers :

- un dossier technique
- un dossier travail
- un dossier réponse

Le dossier réponse est à joindre aux feuilles de copie.

**CPE5MC**

Base Nationale des Sujets d'Examens de l'enseignement professionnel  
Réseau SCEREN

**EPREUVE U51**  
**MODELISATION ET COMPORTEMENT DES**  
**PRODUITS INDUSTRIELS**

DOSSIER TECHNIQUE

Présentation du support de l'étude

Le contexte.....DT1

Caractéristiques principales .....DT2

Architecture du mécanisme .....DT3

Cinématique de la suspension et de la direction.....DT4

Définitions : Géométrie d'une moto – Remarques

Analyse fonctionnelle : Diagramme APTE – Fonctions de service.....DT5

Diagramme FAST partiel .....DT6

Etude éléments finis du triangle inférieur + démontage jante.....DT7

Nomenclature (1<sup>ère</sup> page) .....DT8

Nomenclature (2<sup>nde</sup> page) .....DT9

Dessin d'ensemble n°1 (Triangle inférieur) .....DT10

Dessin d'ensemble n°2 (Triangle supérieur) .....DT11

Dessin d'ensemble n°3 (Bras latéral porte-roue).....DT12

Dessin d'ensemble n°4 (Mécanisme de direction).....DT13

**Train avant de moto JBB**

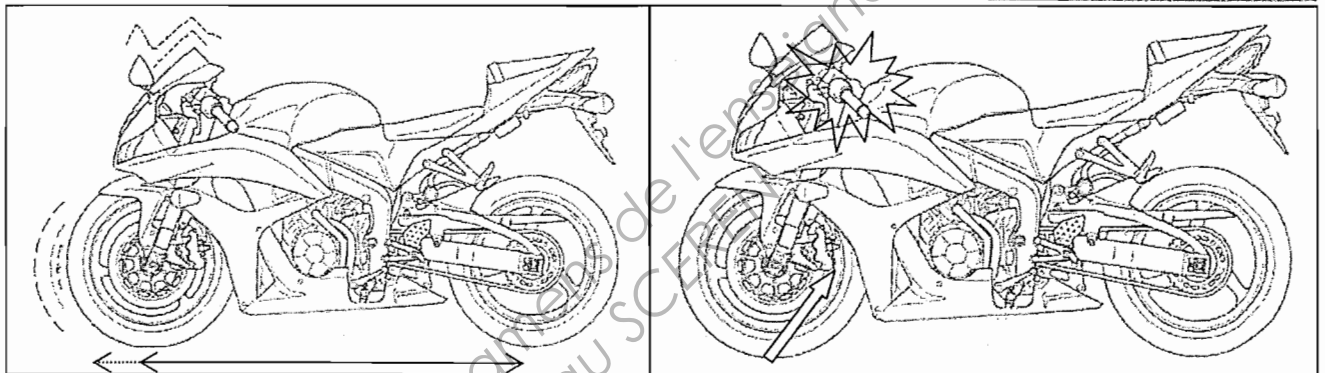
Ce dossier comporte 13 pages.

# 1 - PRESENTATION DU SUPPORT DE L'ETUDE

## 1.1 Le contexte

L'immense majorité des motos actuelles est équipée d'une suspension avant à fourche télescopique. Ce mécanisme d'apparence très simple a beaucoup progressé sur plusieurs décennies mais les récents développements des pneumatiques dévoilent les limites du système, surtout en usage compétition. En effet, ce mécanisme comporte de nombreux défauts, géométriques ou structurels. Par exemple :

- Une forte variation d'empattement, liée à la cinématique de la fourche.
- Des efforts importants sur la colonne de direction engendrés par le long bras de levier entre la roue et sa fixation au châssis.
- Des problèmes de guidage en translation entre les tubes et les fourreaux, fortement sollicités par des efforts radiaux.

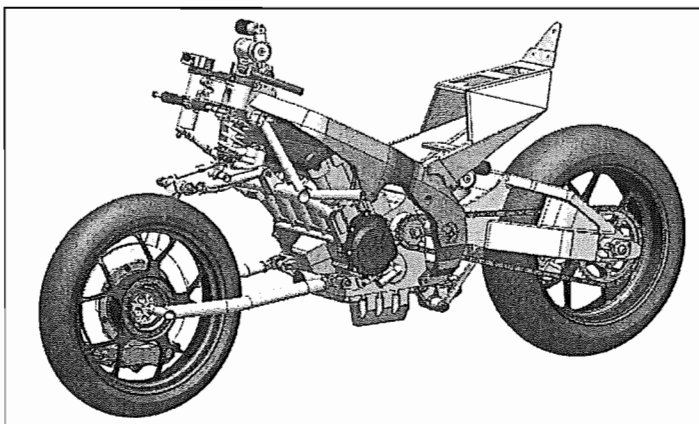


Réduction de l'empattement au freinage

Effet bras de levier

Le train avant JBB entend résoudre ces problèmes et en conséquence améliorer la performance et la sécurité des motos.

- La cinématique particulière induit de très faibles variations d'empattement.
- Les deux triangles de suspension permettent une meilleure répartition des efforts, un allègement du cadre et un recentrage des masses.
- Les guidages en rotation sur pivots ou rotules n'occasionnent pas de phénomène d'arc-boutement.



JBB METISS n°91  
24 H du Mans 2011

**1.2 Caractéristiques principales Moto JBB METISS « endurance 24 h du Mans »**

**Motorisation :** Base moteur : Suzuki, 4 Cylindres en ligne face à la route.  
 Cylindrée : 999 cm<sup>3</sup>.  
 Puissance : 189 ch. (139 kW) à 12200 tr/min.  
 Couple : 12 daN.m à 9600 tr/min.

**Partie cycle :** **Châssis :** Cadre aluminium Suzuki modifié et treillis acier JBB.  
**Train arrière :** Origine Suzuki.  
 Suspension : Basculeur et combiné amortisseur Öhlins.  
 Débattement : 135 mm à la roue pour 68 mm à l'amortisseur.  
 Roue : Jante PVM 17 pouces en aluminium forgé et usiné.  
 Pneu de largeur 200 mm,  $\varnothing_{\text{extérieur}}$  660 mm.

**Train avant :** Brevet JBB (Jean-Bertrand BRUNEAU).  
 Constructeur : H-KER  
 Superposition de triangles, quadrilatère déformable.  
 Roue : Jante PVM 17 pouces en aluminium forgé et usiné.  
 Pneu de largeur 125 mm,  $\varnothing_{\text{extérieur}}$  602 mm.  
 Frein : Disque ventilé en fonte, diamètre 322 mm, épaisseur 20,5 mm.  
 Étrier 4 pistons différenciés ( $\varnothing$ 38,1 et 41,3 mm) AP Racing CP 5200.  
 Maître cylindre : piston  $\varnothing$ 16 mm, course 19 mm.  
 Force maximale sur le levier : 40 à 50 N.  
 Décélération maximale : 1,5 g.  
 (En début de freinage, avec le cumul de l'appui aérodynamique à grande vitesse)  
 Moins de 1 g en fin de phase de freinage.  
 Suspension : Combiné amortisseur Öhlins 46 PRXLS à réservoir externe  
 et molette de précharge hydraulique.  
 Débattement : 125 mm à la roue pour 57 mm à l'amortisseur.  
 Direction : Par biellettes réglables. Amortisseur de direction Öhlins.  
 Angle de braquage (\*) : 20 degrés (à droite ou à gauche)  
 Géométrie (en assiette standard ; tous ces paramètres sont réglables) :  
 Angle de chasse : 22 degrés. Chasse au sol : 92 mm.  
 Déport : 28 mm. Empattement : 1430 mm.

**Périphériques :**

Gestion moteur : Electronique d'origine et boîtier programmable Yoshimura.  
 Admission : Boîte à air d'origine et convoyeur spécifique.  
 Échappement : Collecteur « 4 en 1 » et silencieux Yoshimura.  
 Réservoir : Aluminium. Capacité réglementaire : 24 litres.  
 Equipé de vannes de remplissage rapide Zénith.

**Poids :** Masse totale (avec eau et huile, sans essence) : 184 kg.  
 Répartition (sans essence, sans pilote) : 54,6 % Av – 45,4 % Ar Hauteur de G : 518 mm (mesuré)  
 (sans essence, avec pilote) : 49,5 % Av – 50,5 % Ar Hauteur de G : 566 mm (mesuré)  
 (avec essence, avec pilote) : 49 % Av – 51 % Ar Hauteur de G : 574 mm (estimé)

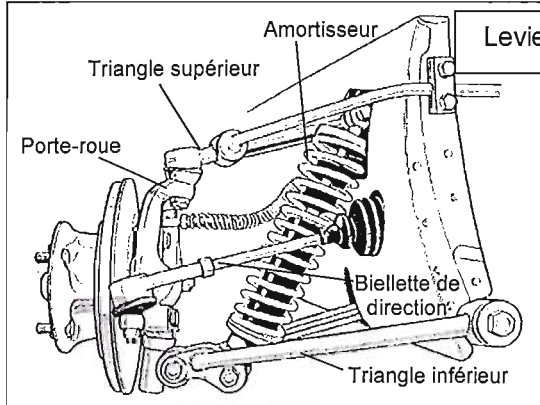
**Performances :**

Vitesse maximale (suivant circuits et démultiplication) : 280 à 290 km/h.  
 1 min 44 s à Magny-Cours (Bol d'or 2011)  
 1 min 41 s au Mans (24 H 2011)

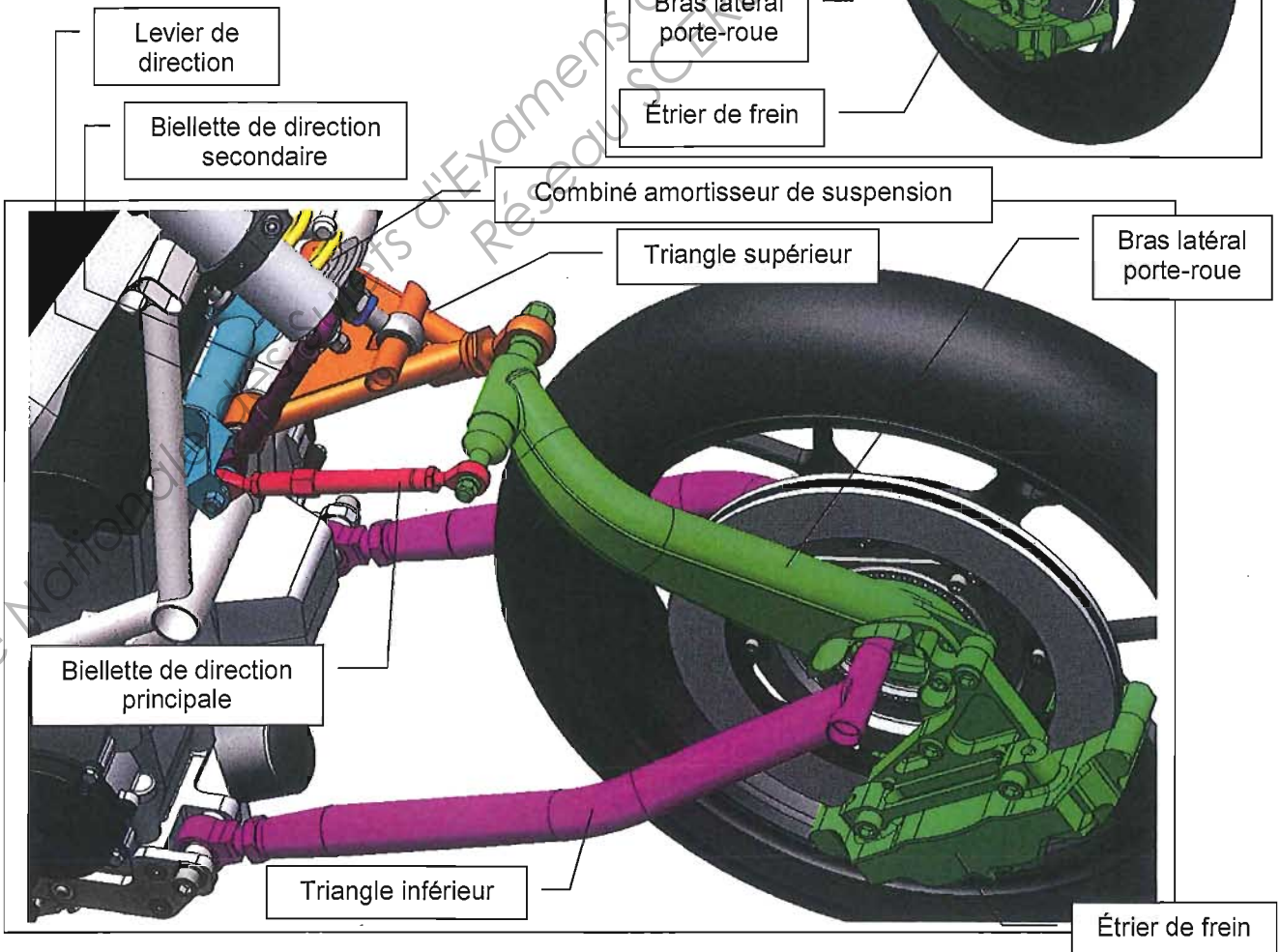
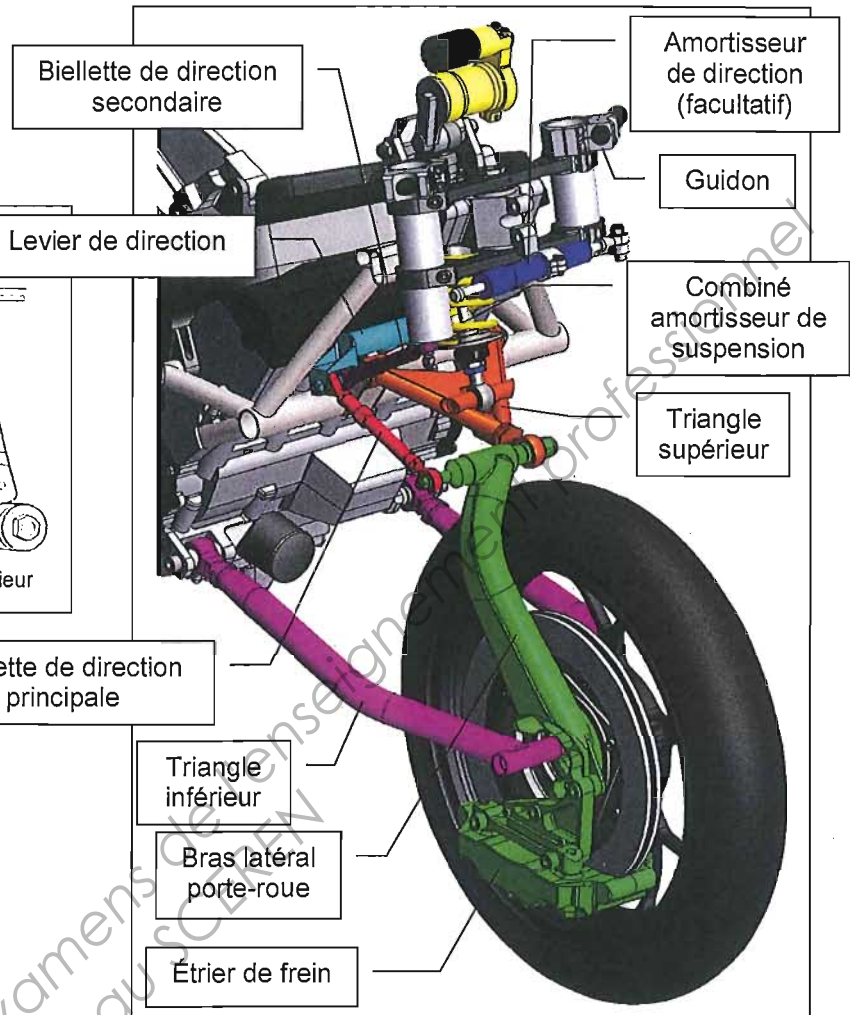
(\*) Règlement technique F.I.M. : l'angle de braquage minimum du guidon de chaque côté de l'axe ou de la position médiane doit être de 15° pour les machines solos.

### 1.3 Architecture du mécanisme

Le système reprend le schéma classique des voitures de sport (type monoplaces).

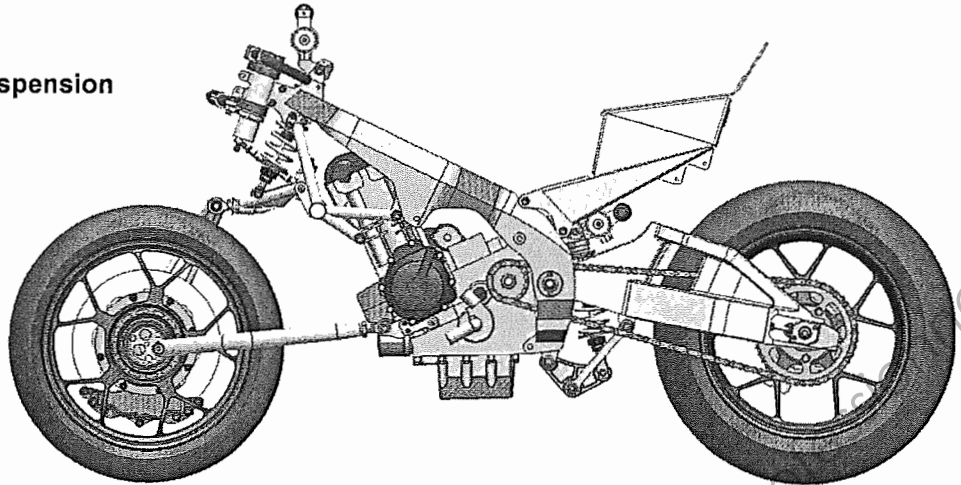


Il s'agit en effet d'une suspension à deux triangles superposés. La commande de direction s'effectue par biellettes articulées.

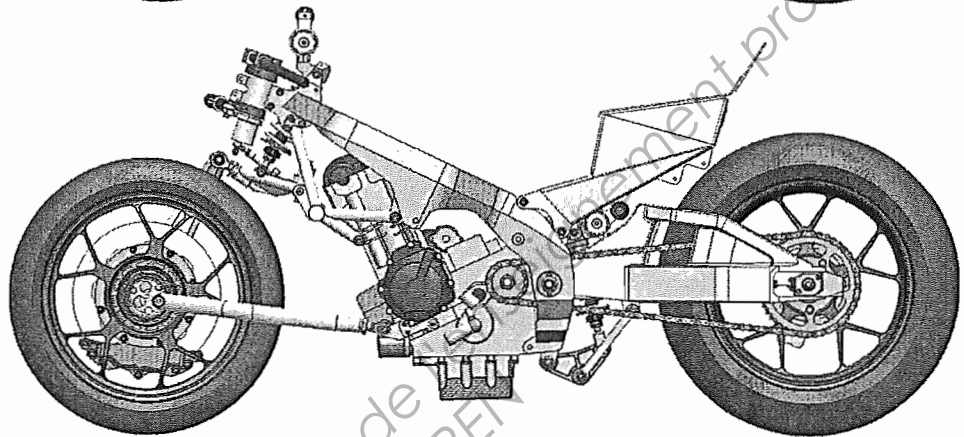


### 1.4 Cinématique de suspension

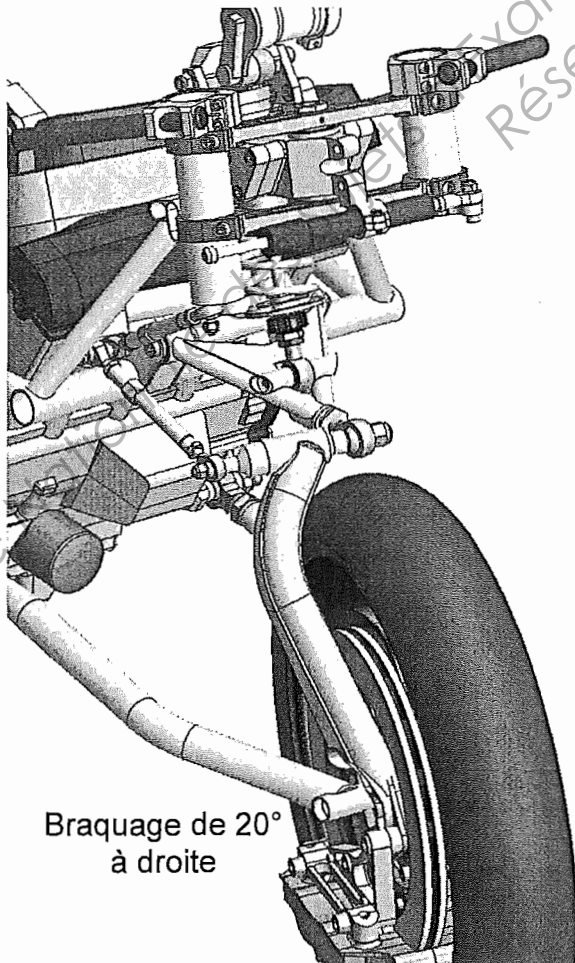
Assiette standard  
à l'arrêt



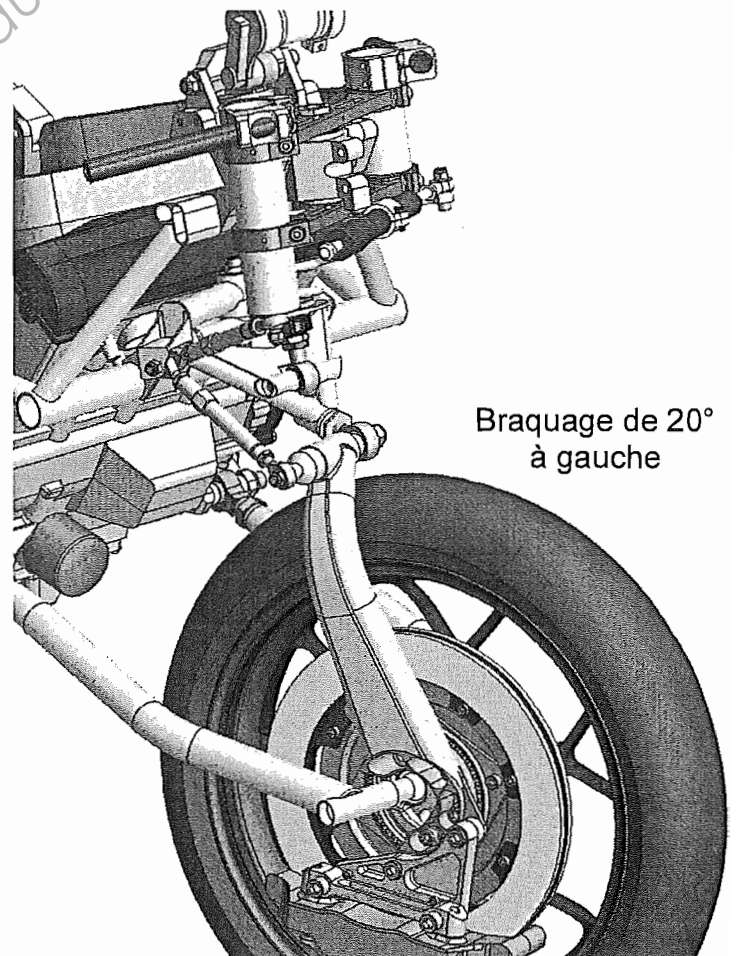
Amortisseurs  
avant et arrière  
comprimés de  
50 mm



### 1.5 Cinématique de direction



Braquage de 20°  
à droite



Braquage de 20°  
à gauche

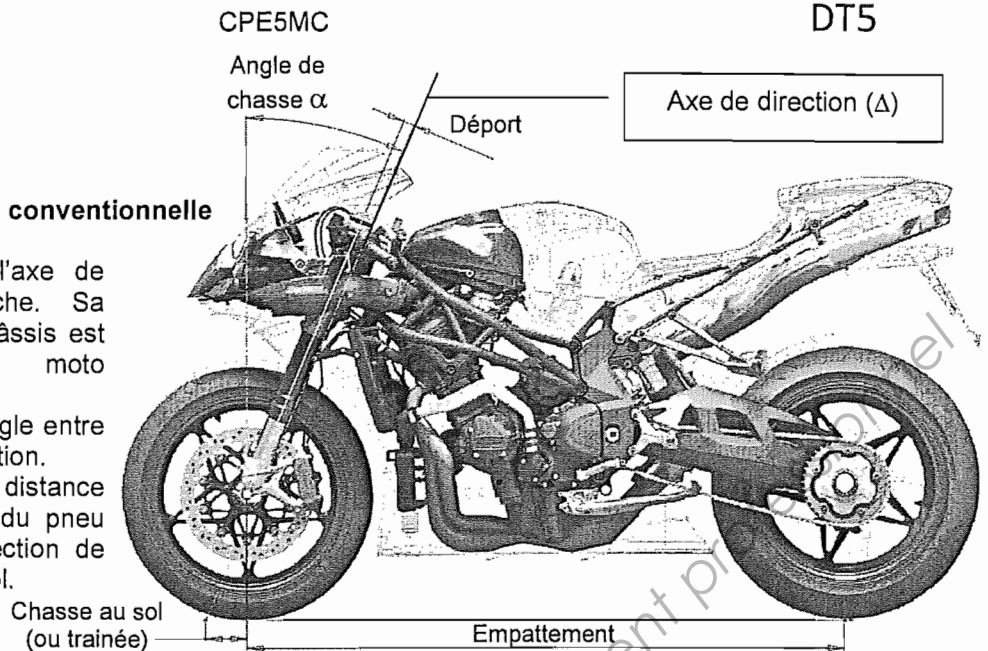
## 2 – DEFINITIONS

### 2.1 Géométrie d'une moto conventionnelle

L'**axe de direction** est l'axe de pivotement de la fourche. Sa position par rapport au châssis est invariable sur une moto conventionnelle.

L'**angle de chasse** est l'angle entre la verticale et l'axe de direction.

La **chasse au sol** est la distance entre le point de contact du pneu avant et le point d'intersection de l'axe de direction avec le sol.



L'**empattement** est la distance entre l'axe de roue arrière et l'axe de roue avant, projetée au sol. Le **déport** est la distance entre le centre de la roue avant et l'axe de direction. Généralement, l'axe de coulissement de la fourche est parallèle à l'axe de direction et le déport est ainsi constant.

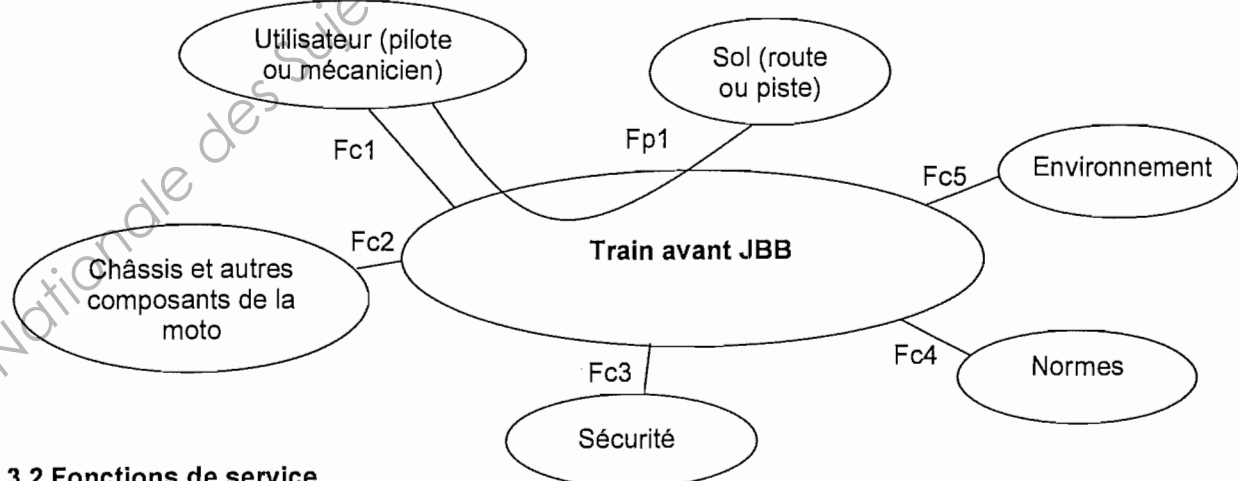
### 2.2 Remarques :

L'angle de chasse ou la chasse au sol sont des paramètres qui évoluent en fonction de l'enfoncement des suspensions (et donc de l'inclinaison du châssis). Ils sont indiqués habituellement pour une assiette « neutre » ou « standard » du véhicule : moto posée sur ses roues sur un plan horizontal, sans charge supplémentaire (sans pilote). Pour des raisons de confort de conduite, on accepte une variation de 4° maxi lors du freinage afin de limiter la différence de maniabilité.

La valeur de la chasse au sol conditionne la stabilité de la moto. Elle est importante à l'accélération lorsque la suspension avant est détendue (assiette cabrée). Elle est plus faible lorsque la suspension est enfoncée au freinage (assiette plongeante), favorisant ainsi la maniabilité en entrée de virage.

## 3 – ANALYSE FONCTIONNELLE

### 3.1 Diagramme « pieuvre » APTE



### 3.2 Fonctions de service

**FP1** : Assurer la liaison au sol de la roue avant et le guidage de la moto.

**FC1** : Recevoir et transmettre les manœuvres de l'utilisateur.

**FC2** : Assurer la compatibilité avec le reste de la moto pour une parfaite tenue de route de l'ensemble.

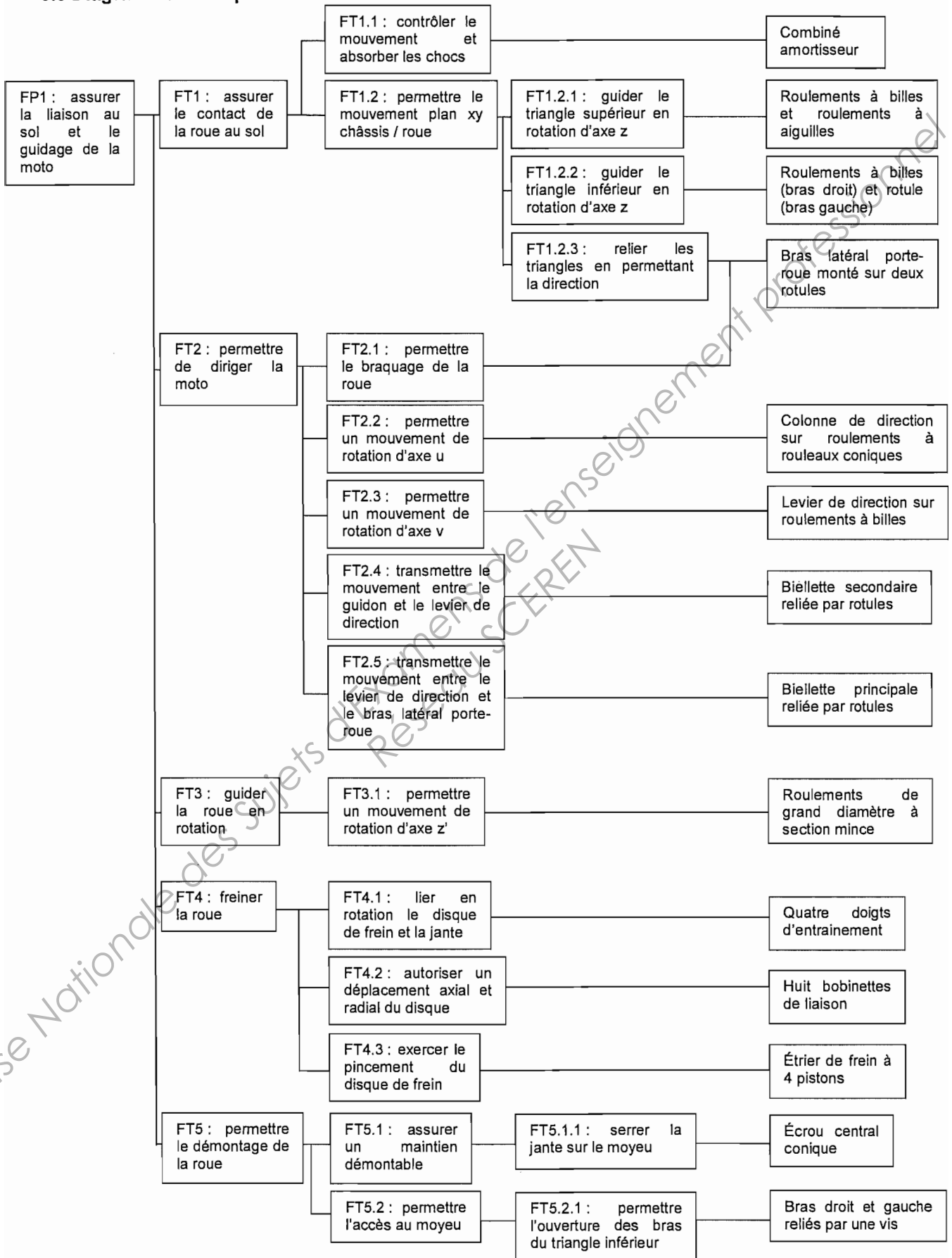
**FC3** : Ne pas risquer de blesser l'utilisateur ou d'autres personnes.

**FC4** : Respecter les normes en vigueur.

**FC5** : Respecter le milieu extérieur et lui résister.



3.3 Diagramme FAST partiel



### 4 – Etude « Eléments Finis » du triangle inférieur

Le modèle réalisé est un assemblage ce qui permet de simuler les sollicitations avec réalisme. La pièce étudiée est le triangle inférieur (modélisé de manière simplifiée comme une pièce unique). Les chargements et liaisons sont mis en place sur les pièces périphériques : rotules et roulements.

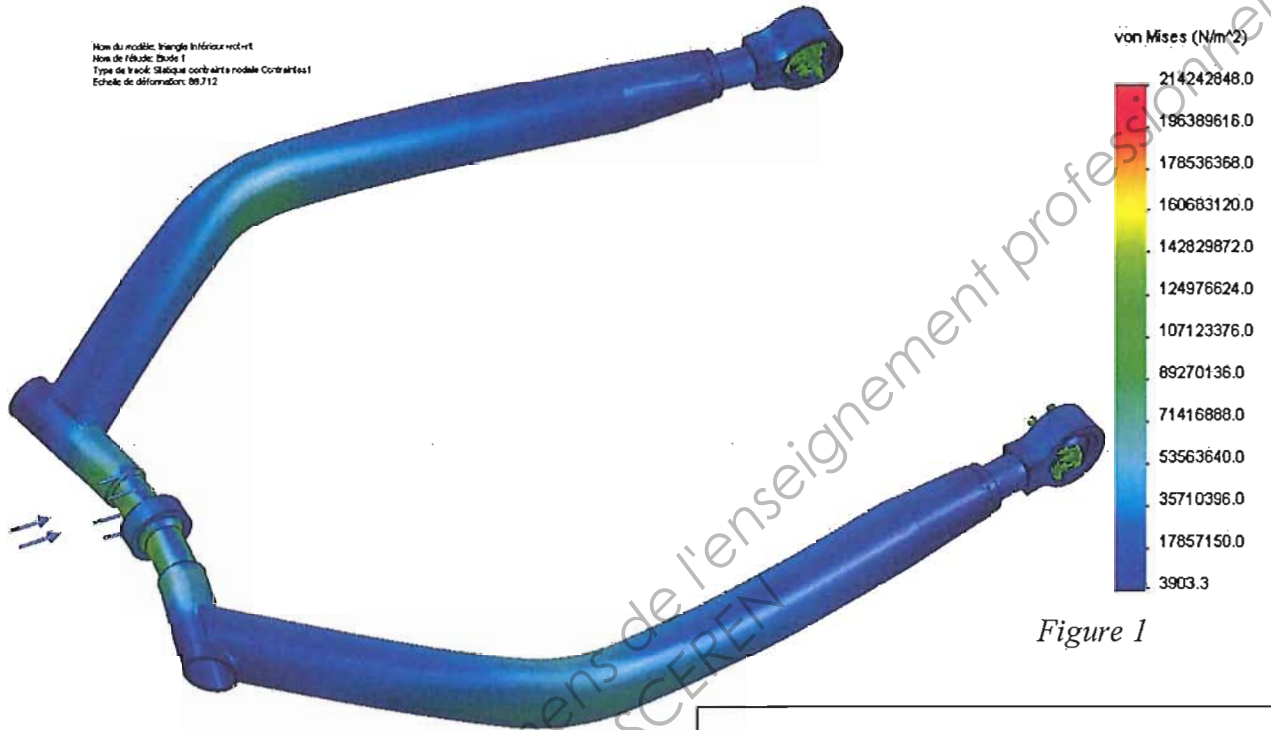


Figure 1

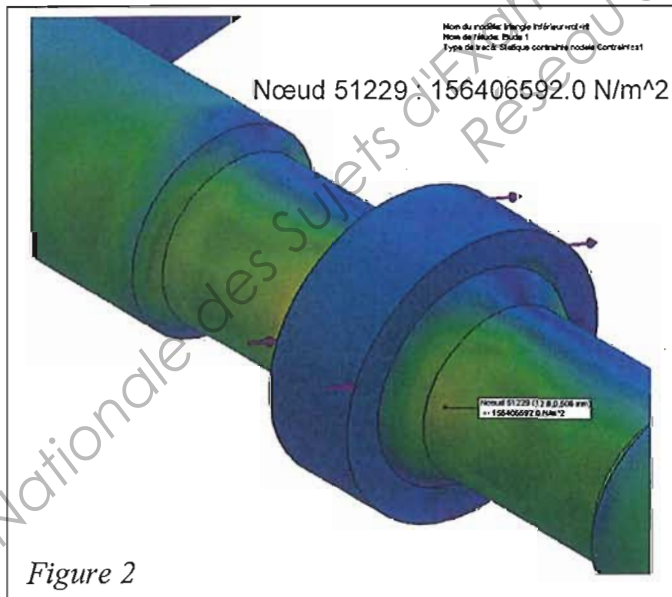


Figure 2

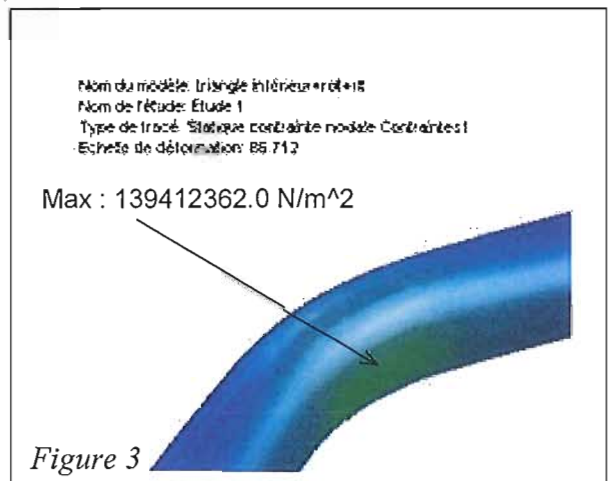


Figure 3

Remarque : Pour permettre le démontage de la jante, le triangle inférieur est formé de deux bras tubulaires reliés par une vis. Le bras de gauche pivote grâce à la rotule le reliant au châssis.

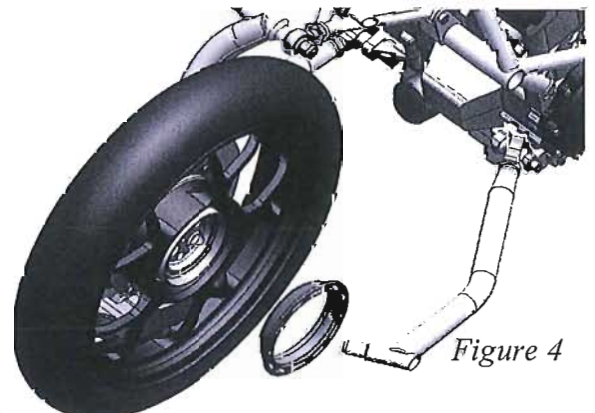

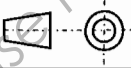
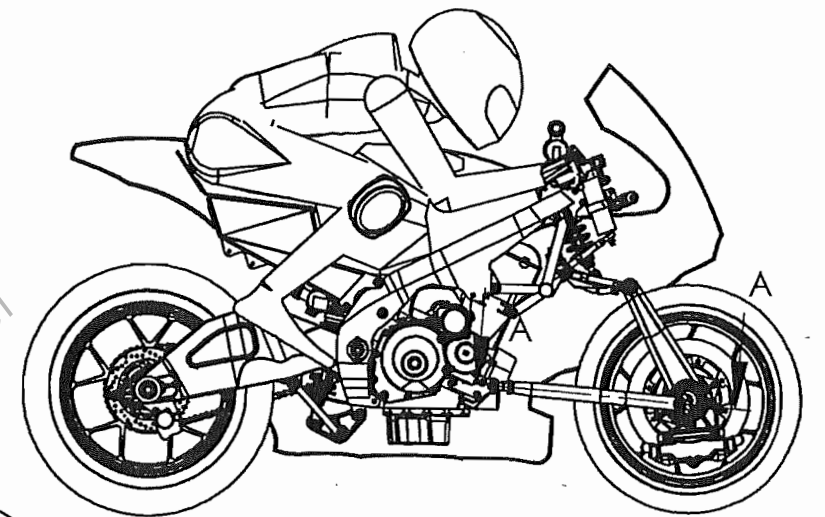
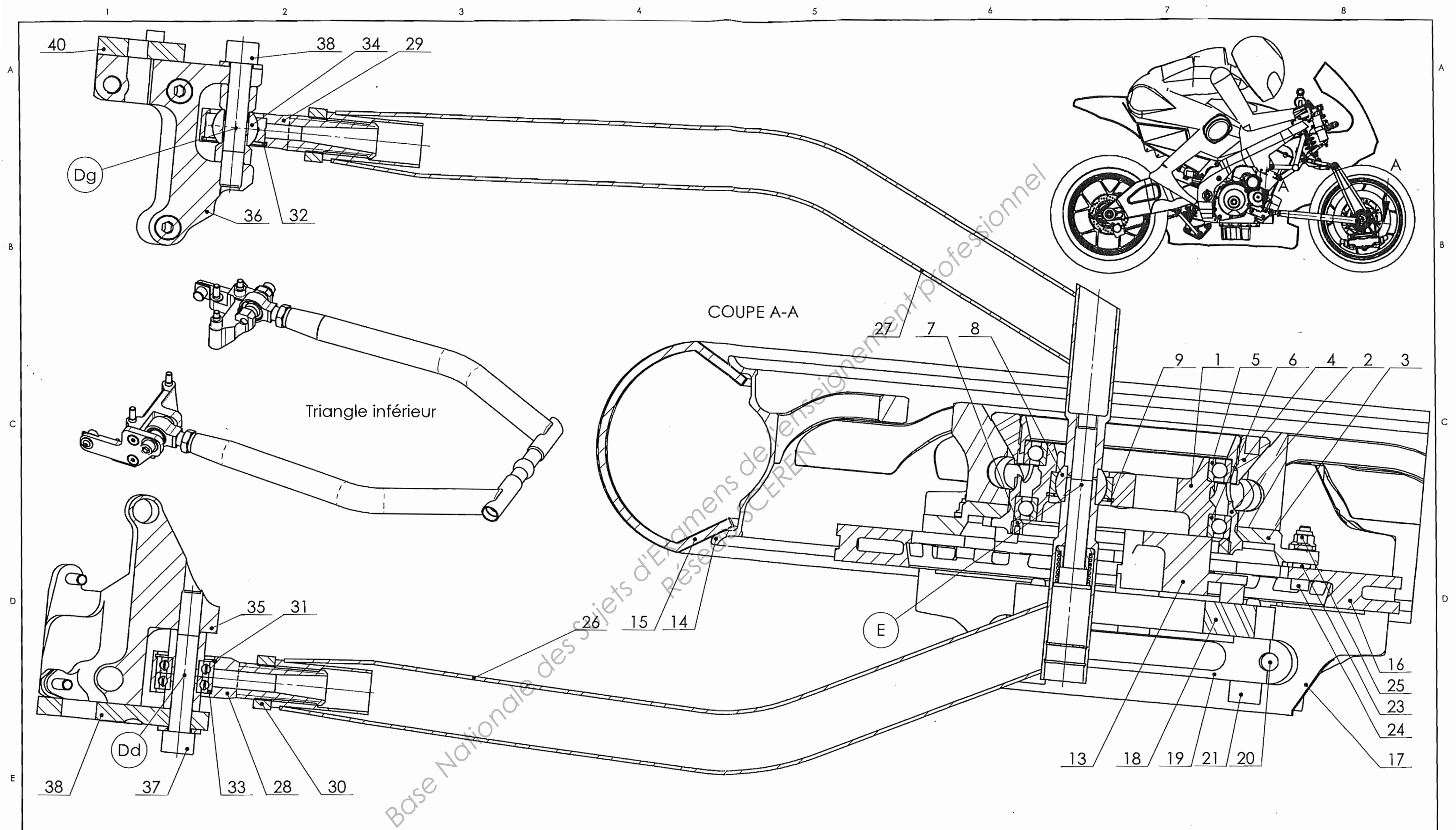


Figure 4

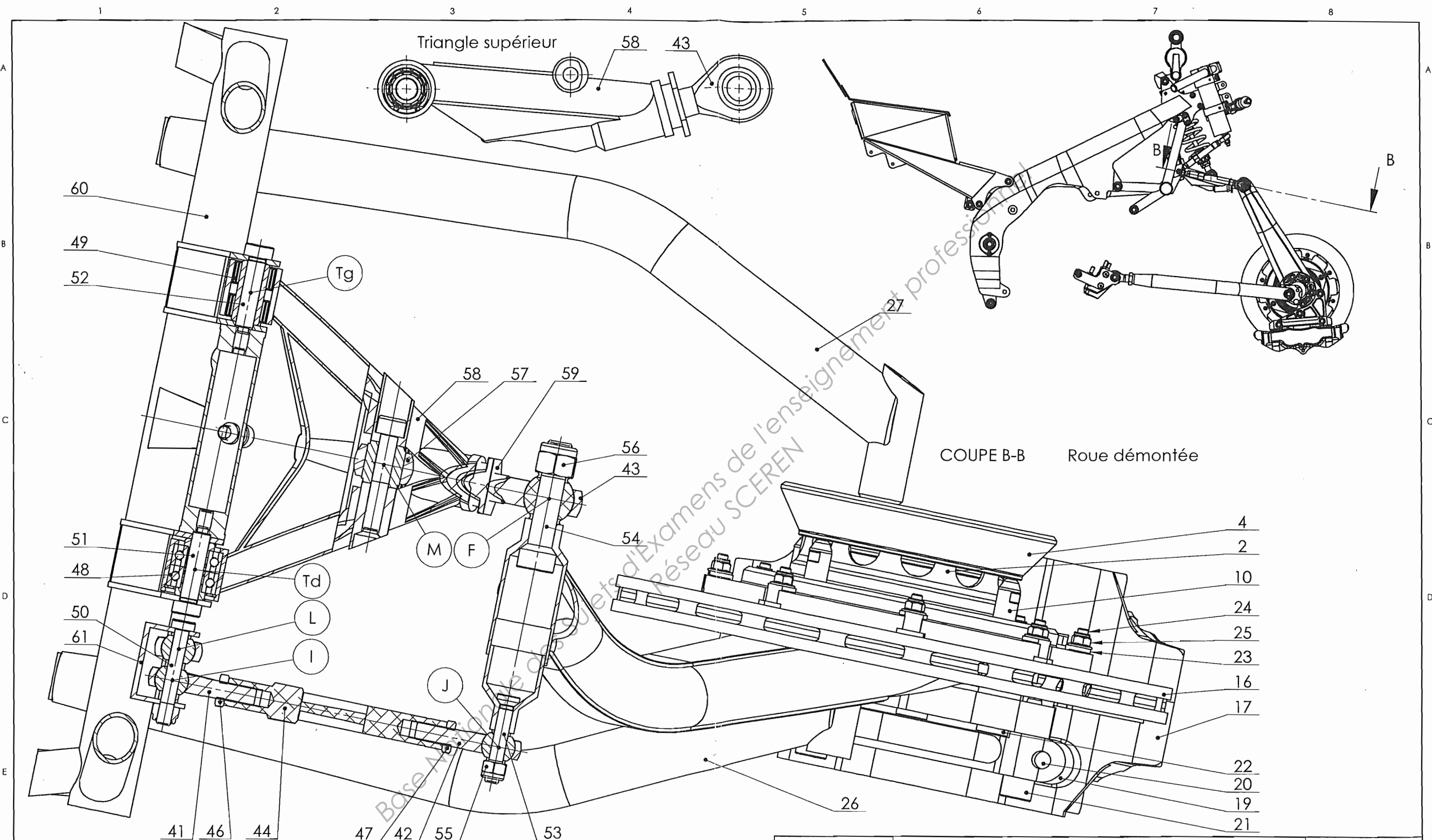
34	1	Rotule	100 Cr6	Unibal Schaublin	SSA 14-50
33	2	Roulement à billes 15×32×9		SKF	6002
32	1	Circlip interne Ø34		SEFI	80.0340
31	1	Circlip interne Ø32		SEFI	80.0320
30	2	Écrou bas H M20×2			
29	1	Embout pour rotule	C35		
28	1	Embout pour roulements	C35		
27	1	Bras gauche triangle inférieur	C35	Mécano soudé	
26	1	Bras droit triangle inférieur	C35	Mécano soudé	
25	8	Écrou frein à embase H M6			
24	8	Vis CHC M6-30			
23	8	Bobinettes	C35		
22	2	Vis CHC M12-20			
21	2	Vis CHC M12-50			
20	2	Vis CHC M12-55			
19	1	Barrette de liaison étrier	7075		
18	1	Platine support étrier	7075		
17	1	Étrier de frein à 4 pistons		AP Racing	AP CP 5200
16	1	Disque de frein	Fonte	J.L. MARIN Racing	
15	1	Pneu 125 - 17		Dunlop	
14	1	Jante 3,5 × 17 pouces		PVM	
13	1	Bras latéral porte-roue	C40	Mécano soudé	
12	4	Vis CHC M10-25			
11	4	Vis CHC M8-16			
10	4	Doigt d'entraînement	30CrNiMo8		
09	1	Circlip interne Ø35		SEFI	80.0350
08	1	Rotule	100 Cr6	INA – Trempé chromé	GE 17 FO
07	1	Bague d'arrêt fileté	2017		
06	1	Roulement à billes 100×125×13		SKF	61820
05	1	Roulement à billes 95×120×13		SKF	61819
04	1	Écrou conique	2017		
03	1	Bol porte-disque	2017		
02	1	Moyeu	34CrMo4		
01	1	Noix porte-moyeu	7075		
Rep	Nb	Désignation	Matière	Observations	Référence
Ech :					
 <h1 style="margin: 0;">Train avant de moto JBB</h1>					
Format: A4		N°	<h2 style="margin: 0;">DT 8</h2>		
					00

69	1	Colonne de direction	2017		
68	2	Roulement à rouleaux coniques		SKF	32004
67	1	Axe de colonne de direction	7075		
66	1	Amortisseur de direction			
65	1	Tube gauche	2017		
64	1	Tube droit	2017		
63	1	Té inférieur	7075		
62	1	Té supérieur	7075		
61	1	Levier de direction	C40	Mécano soudé	
60	1	Châssis treillis	C40	Mécano soudé	
59	1	Bague filetée triangle supérieur	C35		
58	1	Triangle supérieur	C40	Mécano soudé	
57	1	Amortisseur avant		Öhlins	46 PRXLS
56	1	Écrou frein M14			
55	2	Écrou frein M8			
54	1	Axe triangle supérieur / pivot		rectifié	
53	1	Axe direction / pivot		rectifié	
52	1	Axe triangle supérieur gauche		rectifié	
51	1	Axe triangle supérieur droit		rectifié	
50	1	Axe levier direction		rectifié	
49	2	Roulement à aiguilles 16×24×13		SKF	RNA 4901
48	2	Roulement à billes 12×28×12		SKF	63001
47	2	Écrou bas H M10×1 à gauche			
46	2	Écrou bas H M10×1 à droite			
45	1	Biellette de direction secondaire			
44	1	Biellette de direction principale			
43	1	Embout à rotule M16×1,5 à gauche		Unibal Danielson	SMLGM 16 52
42	2	Embout à rotule M10×1 à gauche		Unibal Danielson	SMLGM 10 52
41	2	Embout à rotule M10×1 à droite		Unibal Danielson	SMGM 10 52
40	1	Plaque sabot gauche	7075		
39	1	Plaque sabot droit	7075		
38	1	Vis CHC M12-70			
37	1	Vis CHC M12-80			
36	1	Sabot gauche	7075		
35	1	Sabot droit	7075		
Rep	Nb	Désignation	Matière	Observations	Référence
Ech :					
					
<b>Train avant de moto JBB</b>					
Format: A4		N°	<b>DT 9</b>		<b>00</b>



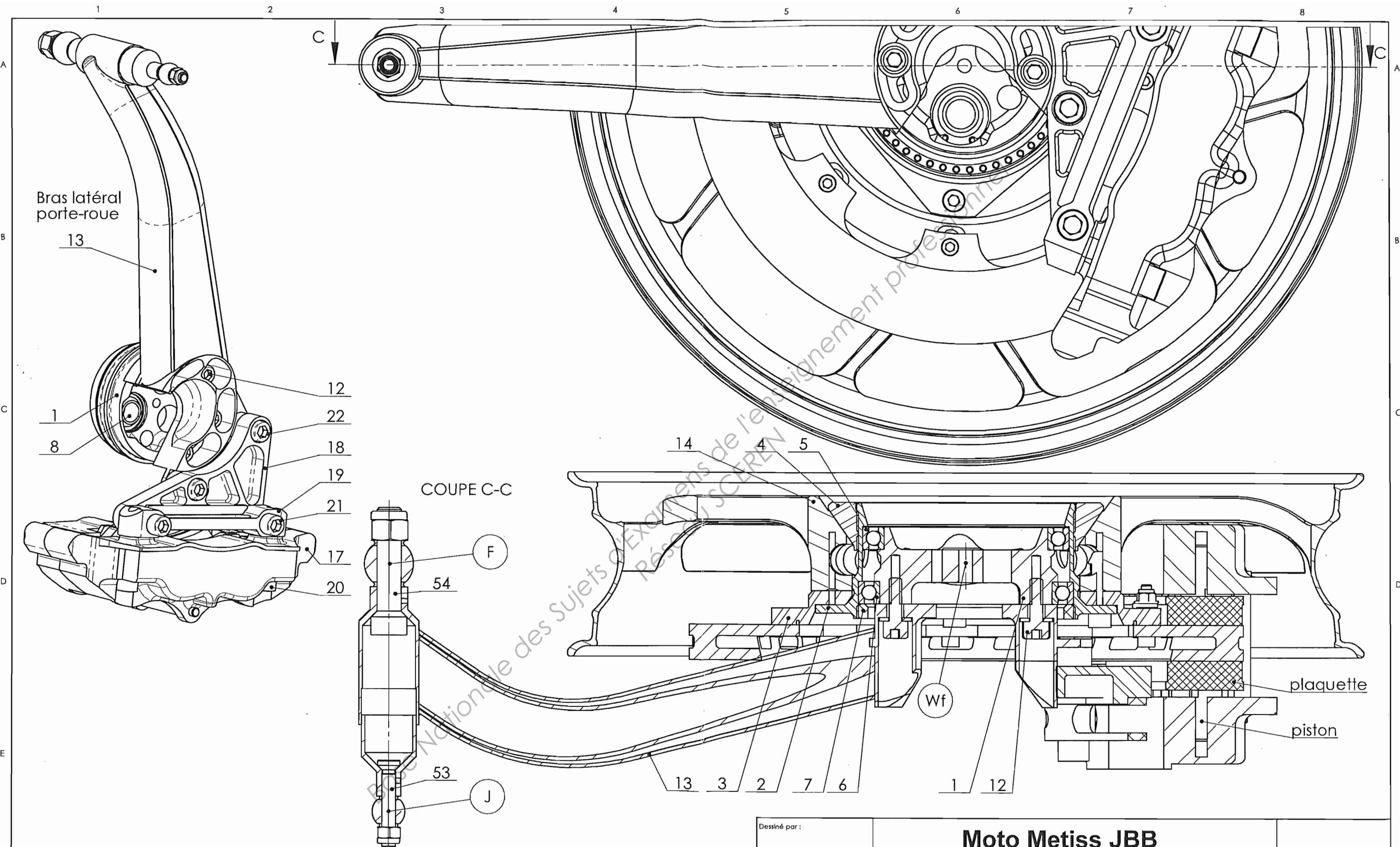
CPE5MC

Dessiné par :	<b>Moto Metiss JBB</b>		
Date :	METISS_plans		
Echelle:1:2	A3	Triangle inférieur	DT10
			Page 1 sur 4



CPE5MC

Dessiné par :		<b>Moto Metiss JBB</b>		
Date :				
Echelle:1:2		A3	Triangle supérieur	
				DT11
				Page 2 sur 4



Bras latéral porte-roue

13

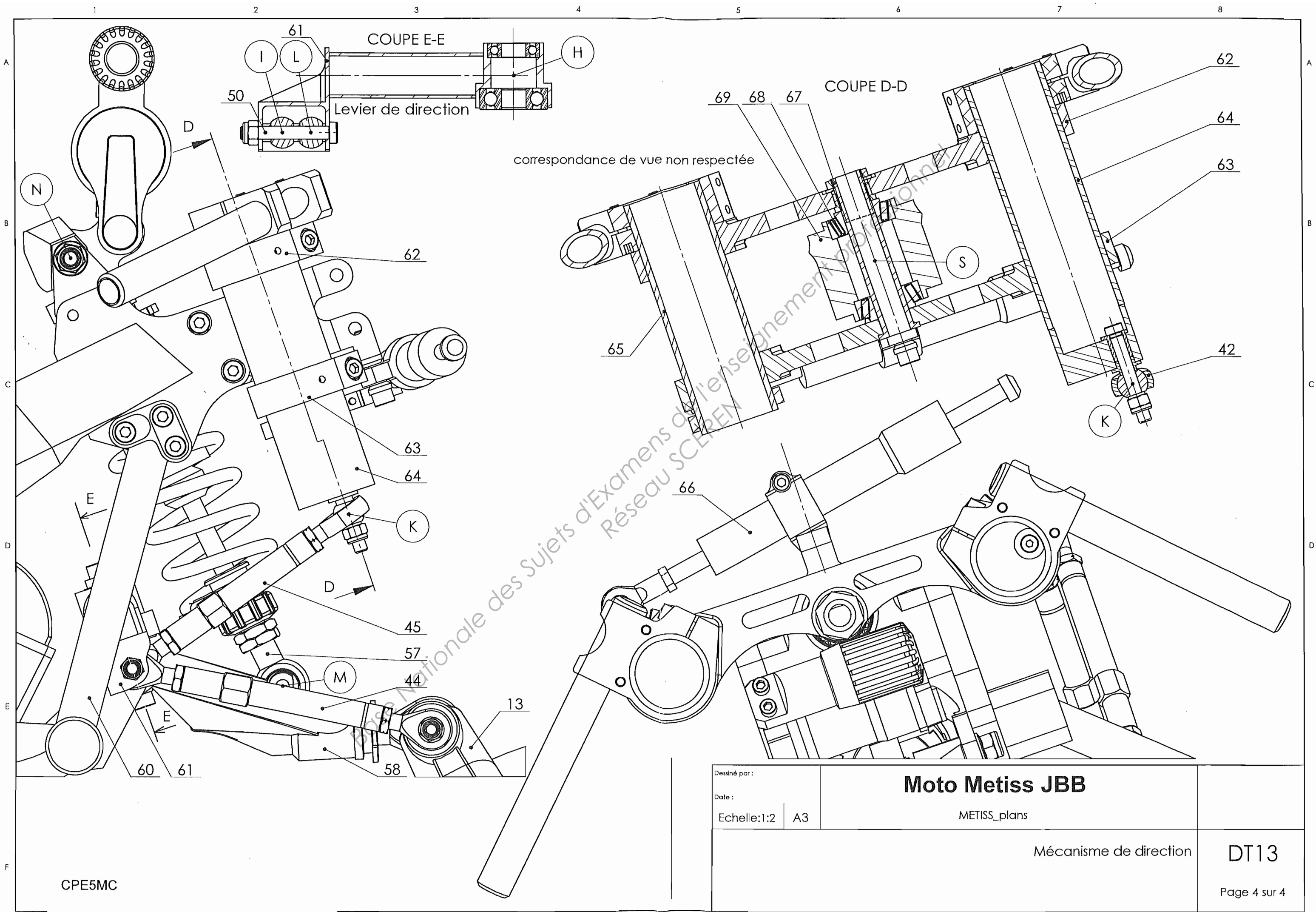
COUPE C-C

plaquette

piston

CPE5MC

Dessiné par :		<b>Moto Metiss JBB</b>		METISS_plans	Bras latéral porte-roue	DT12
Date :						
Echelle:1:2	A3					
						Page 3 sur 4



CPE5MC

Dessiné par :		<b>Moto Metiss JBB</b>		
Date :				
Echelle:1:2	A3	METISS_plans		
			Mécanisme de direction	DT13
				Page 4 sur 4



**EPREUVE U51**

**MODELISATION ET COMPORTEMENT DES  
PRODUITS INDUSTRIELS**

DOSSIER TRAVAIL

1 - Etude cinématique du train avant	
1-1 Schéma cinématique du mécanisme .....	page 1/7
1-2 Validation du comportement cinématique attendu de la suspension .....	page 2/7
2 - Etude du comportement du triangle inférieur	
2-1 Détermination des actions mécaniques du sol sur les pneus .....	pages 3 et 4/7
2-2 Détermination des actions mécaniques s'appliquant sur le triangle inférieur.....	page 4/7
2-3 Etude des sollicitations du triangle inférieur .....	pages 5 à 7/7

**Train avant de moto JBB**

Ce dossier comporte 7 pages.

Temps conseillé :

Lecture du sujet .....	0h20
1-1 Schéma cinématique du mécanisme .....	0h50
1-2 Validation du comportement cinématique attendu de la suspension .....	1h00
2 - Etude du comportement du triangle inférieur	
2-1 Détermination des actions mécaniques du sol sur les pneus .....	0h45
2-2 Détermination des actions mécaniques s'appliquant sur le triangle inférieur .....	0h25
2-3 Etude des sollicitations du triangle inférieur .....	0h40

La particularité de la moto JBB METISS réside dans l'originalité de son train avant. En effet, contrairement à une moto classique, les fonctions de direction et de suspension sont dissociées. La suspension se rapproche ainsi beaucoup de l'architecture utilisée d'ordinaire sur les voitures de sport (doubles triangles de suspension), tandis que la direction utilise une succession de biellettes pour transmettre les mouvements du guidon jusqu'à la roue (voir dossier technique).

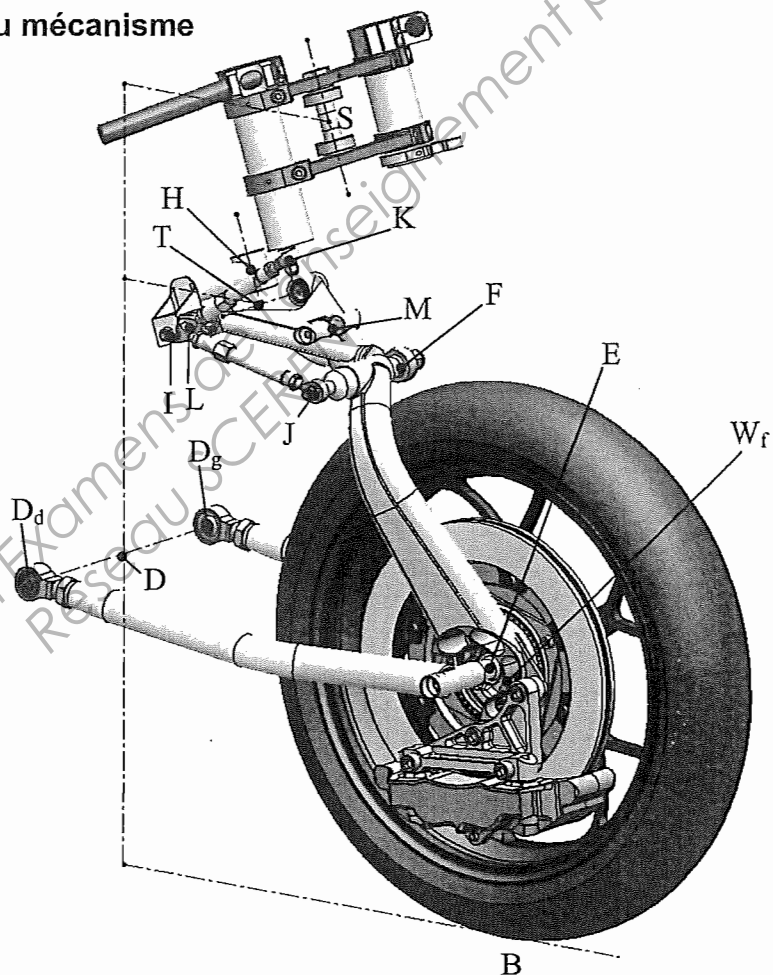
Le but de ce travail sera de valider ce mécanisme d'un point de vue cinématique puis de vérifier la tenue face aux efforts engendrés en course.

## 1 – Etude cinématique du train avant

Objectif : Vérifier que la cinématique particulière du train avant JBB permet de réduire les variations de l'angle de chasse et de l'empattement au freinage.

### 1.1 – Schéma cinématique du mécanisme

Dans cette partie, la moto est étudiée à l'arrêt.

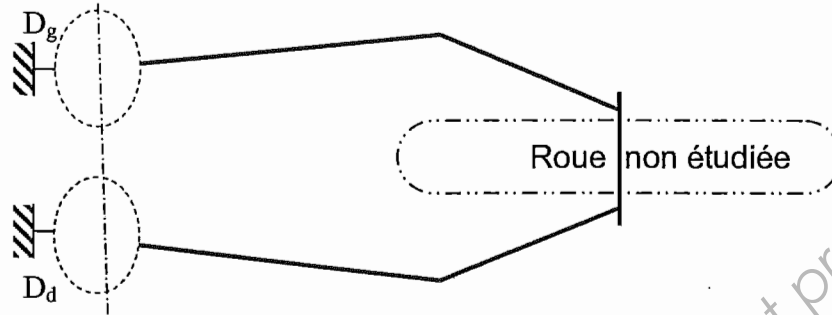


**Question 1 :** A l'aide des plans d'ensemble DT10 à DT13, tracer sur le document réponse 1 DT3, DT4, le schéma cinématique **minimal** en perspective du dispositif de suspension et de contrôle de la direction (train avant complet). Utiliser une couleur par groupe cinématique DT10, DT11, DT12, DT13, DR1

**Pour cette question :**

- On considère que le châssis (associé aux points Dd, Dg, Td, Tg, H, S) est fixe.
- La liaison entre le triangle inférieur et le châssis (points Dd et Dg) sera modélisée par une seule liaison équivalente située sur le plan médian de la moto (point D).
- La liaison entre le triangle supérieur et le châssis (points Td et Tg) sera modélisée par une seule liaison équivalente située sur le plan médian de la moto (point T).
- L'amortisseur ne sera pas représenté.

La version précédente de la METISS prévoyait deux liaisons « rotule » aux points  $D_d$  et  $D_g$ . Pour faciliter le changement de pneus lors de l'arrêt au stand, les concepteurs ont été amenés à placer deux roulements à billes accolés au niveau du point  $D_d$ . Cela évite à la roue de « tomber » lors du démontage, en supprimant des degrés de liberté dans la liaison entre le châssis et le bras droit du triangle de suspension inférieur. (voir DT7).



**Question 2 :** Sur la feuille de copie, reproduire et **compléter** le schéma cinématique correspondant à la nouvelle liaison entre le **triangle inférieur et le châssis** en vue de dessus.

Calculer le degré d'hyperstaticité de ce nouvel assemblage.

Compte tenu du degré d'hyperstaticité obtenu, proposer une série de conditions géométriques à respecter lors de l'étude afin de garantir un montage satisfaisant.

## 1.2 – Validation du comportement cinématique attendu de la suspension

Lors du freinage, la charge appliquée à la roue avant est augmentée considérablement ce qui entraîne l'enfoncement de l'amortisseur. Sur une moto classique, cela réduit **l'angle de chasse** de la moto ce qui est favorable à la maniabilité. Mais **l'empattement** se réduit également, au détriment de la stabilité. Par ailleurs, cela rapproche aussi le point d'appui de la roue avant sur le sol par rapport au centre de gravité (ce qui limite la décélération au freinage).

La conception de la METISS cumule les avantages en réduisant l'angle de chasse tout en limitant les variations d'empattement, réduisant ainsi ces défauts de comportement. Le but de cette partie est de déterminer quantitativement la réduction de ces défauts.

Pour les questions suivantes, on prendra le **châssis comme élément de référence (le train avant et le sol bougent par rapport au châssis qui reste immobile)**.

**Question 3 :** Le document réponse 2 montre la moto en position « normale » c'est-à-dire en DT5, DR2 ligne droite à vitesse constante. Préciser, par une cote chiffrée, la valeur de l'empattement.

**Question 4 :** Sur ce schéma (document réponse 2), identifier par un trait d'axe qui sera nommé  $\Delta_1$ , l'axe de direction de la roue lors de la manipulation du guidon. Préciser les noms des points par lesquels passe cet axe. Mesurer la valeur de l'angle de chasse  $\alpha_1$ .

**Question 5 :** L'amortisseur étant comprimé de 50 mm lors du freinage, déterminer graphiquement la valeur du nouvel empattement et indiquer sa cote chiffrée. Laisser les traits de construction apparents au crayon de papier et tracer en couleur la nouvelle position des solides qui composent le train avant.

**Question 6 :** Tracer la droite  $\Delta_2$  (axe de direction en position enfoncée) et mesurer l'angle de chasse  $\alpha_2$  dans cette nouvelle position. Conclure par rapport aux objectifs à atteindre en ce qui concerne l'empattement et l'angle de chasse.

## 2 – Etude du comportement du triangle inférieur

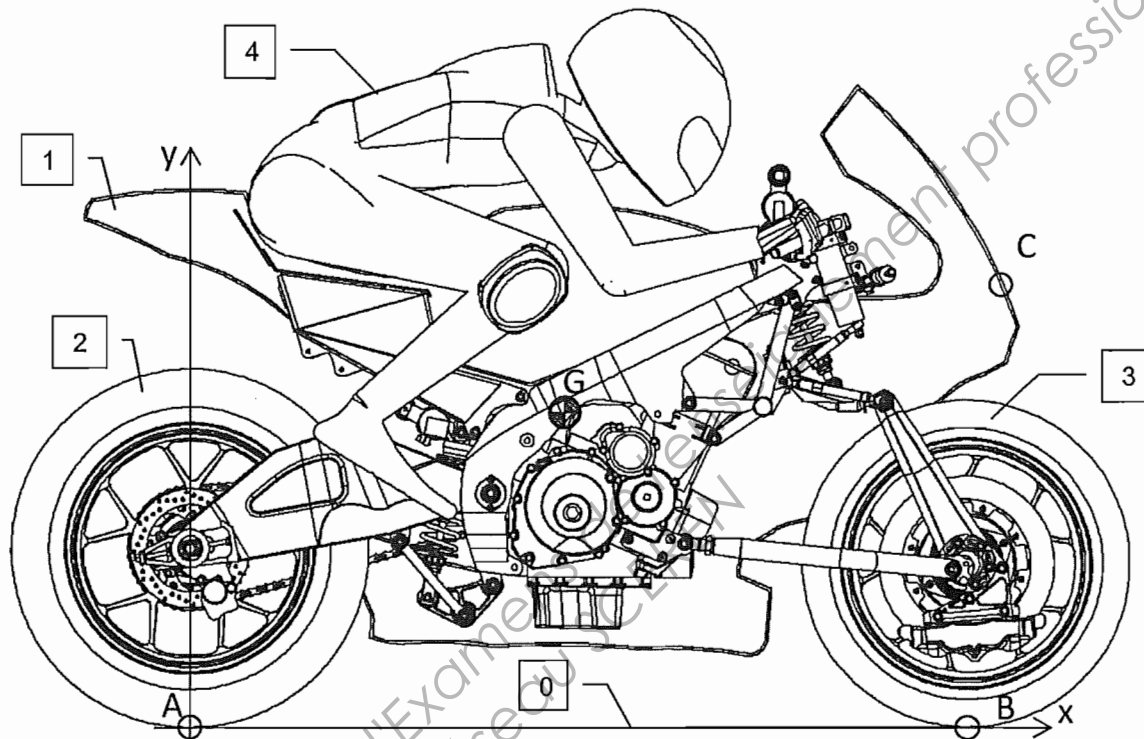
Objectif : Valider la géométrie et le matériau du triangle inférieur.

### 2-1 - Détermination des actions du sol sur les pneus

Scénario : La moto roule à 250 km/h sur une piste sèche, en ligne droite, horizontale.

La vitesse du vent est nulle.

Le pilote freine alors brutalement. La décélération est de 1,5 g ( $g = 9,81 \text{ m/s}^2$ ).



Hypothèses :

- L'ensemble isolé  $\{S\}$  est la moto (châssis 1, roue arrière 2, roue avant 3) avec pilote (4).  
*Remarque : ces repères ne sont pas ceux des pièces des dessins d'ensembles.*
- La masse de la moto est  $M_m = 195 \text{ kg}$  ; celle du pilote est de  $M_p = 75 \text{ kg}$ .
- Toutes les actions mécaniques extérieures agissant sur  $S = \{1, 2, 3, 4\}$  sont modélisables par des glisseurs dont les résultantes sont dans le plan de symétrie  $xy$ .
- On modélise les liaisons de contact entre les pneus et le sol par des liaisons ponctuelles de normale  $y$ . On fait l'hypothèse que le facteur d'adhérence est identique en A et B. On désigne par  $\theta$  l'angle que font les deux résultantes en A et B par rapport à la normale.
- En pneus de course, le facteur d'adhérence (ou de frottement) est  $\mu = \tan \varphi = 1,6$ .
- Les effets aérodynamiques se réduisent à une force appliquée au centre de poussée C. Cette force est horizontale et dans le sens négatif. Sa norme est donnée par la formule :

$$\|\overrightarrow{C_{\text{air}/S}}\| = \frac{1}{2} \cdot \rho \cdot S \cdot C_x \cdot V^2$$

- $C_x$  : Coefficient de traînée de la moto avec son pilote.  $C_x = 0,65$ .
- $S$  : Surface frontale (ou « maître couple ») de cet ensemble en  $\text{m}^2$ .  $S = 0,53 \text{ m}^2$ .
- $V$  : Vitesse de déplacement par rapport à l'air ambiant en  $\text{m/s}$ .
- $\rho$  : Masse volumique de cet air en  $\text{kg/m}^3$ .  $\rho = 1,29 \text{ kg/m}^3$ .

Coordonnées des points dans le repère  $xy$  (en mm) :  $\overrightarrow{AG} = \begin{pmatrix} 700 \\ 574 \end{pmatrix}$   $\overrightarrow{AC} = \begin{pmatrix} 1500 \\ 800 \end{pmatrix}$   $\overrightarrow{AB} = \begin{pmatrix} 1430 \\ 0 \end{pmatrix}$

- Question 7 :** Déterminer le torseur de l'action de pesanteur sur l'ensemble isolé  $\{ T \text{ terre} / S \}_G$ .  
copie
- Question 8 :** Déterminer le torseur de l'action aérodynamique sur l'ensemble isolé  $\{ T \text{ air} / S \}_C$ .  
copie
- Question 9 :** Modéliser les actions mécaniques de contact  $\{ T_{0/2} \}_A$  et  $\{ T_{0/3} \}_B$  en A et B  
copie sous forme de torseur.
- Question 10 :** Exprimer le torseur dynamique  $\{ T_{\text{dyn}} \}_G$  du système isolé par rapport à la terre.  
copie Les composantes seront exprimées sous leur forme littérale.
- Question 11 :** Ecrire l'équation de torseurs traduisant le principe fondamental de la dynamique en translation rectiligne. En déduire les équations de résultantes en projection sur les axes x et y.
- Question 12 :** Exprimer les moments des torseurs d'actions mécaniques **au point A**.  
copie En déduire l'équation de moments en projection sur l'axe z.
- Question 13 :** Déterminer numériquement les composantes  $Y_{0/2}$  et  $Y_{0/3}$  verticales (selon y) des torseurs d'action mécanique de contact en A et B.  
copie
- Question 14 :** En prenant en compte l'hypothèse d'adhérence identique en A et B déterminer numériquement les composantes horizontales  $X_{0/2}$  et  $X_{0/3}$  (selon x) des torseurs d'action mécanique de contact en A et B.  
copie
- Question 15 :** Vérifier que l'adhérence est bien respectée et que la roue arrière est en contact avec le sol.  
copie

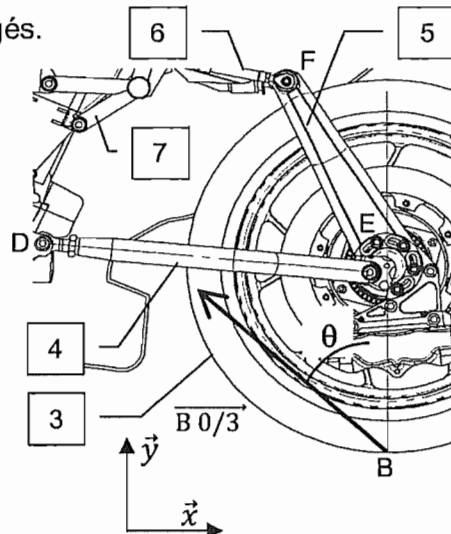
## 2-2 - Détermination des actions mécaniques s'appliquant sur le triangle inférieur

Hypothèses :

- Toutes les actions mécaniques extérieures sont modélisables par des glisseurs dont les résultantes sont dans le plan de symétrie xy.
- Les points B, D, E et F sont dans le plan de symétrie xy.
- Quel que soit le résultat précédent, la force exercée en B entre le sol (0) et le pneu avant a pour norme 3400 N. Elle est inclinée vers l'arrière de la moto d'un angle  $\theta$  d'environ  $48^\circ$  comme indiqué sur la figure ci-dessous.
- La liaison en D entre le châssis (7) et le triangle inférieur (4) est une liaison pivot d'axe z.
- Le point E est au centre de la rotule reliant le triangle inférieur (4) au bras latéral porte-roue (5).
- Le point F est au centre de la rotule reliant le triangle supérieur (6) au bras latéral porte-roue (5).
- Les efforts des biellettes de direction sont négligés.

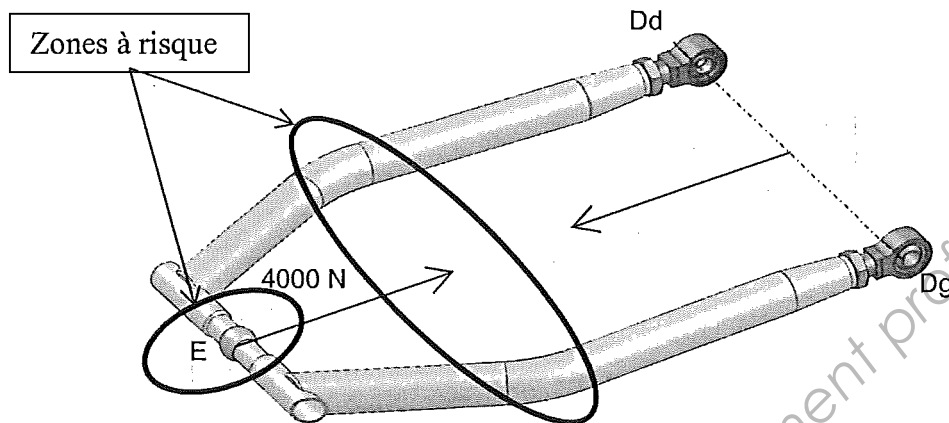
**Question 16 :** Isoler le triangle inférieur (4) et DR3, copie déterminer la direction de l'action mécanique en E.

**Question 17 :** Isoler l'ensemble  $S = \{3 + 5\}$  et DR3, copie déterminer la norme et le sens de l'action mécanique en E.



### 2.3 – Etude des sollicitations sur le triangle inférieur

L'étude dynamique et statique précédente montre que le triangle inférieur travaille en compression dans le plan formé par les points E, Dd et Dg comme indiqué ci-dessous.

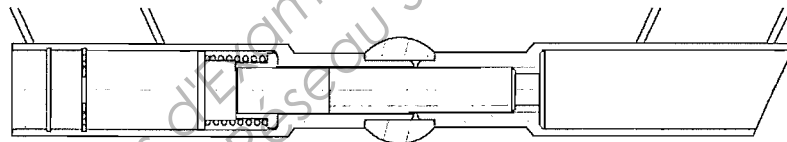


Quelle que soit la valeur trouvée on admettra que la force en E a une norme de 4000 N.

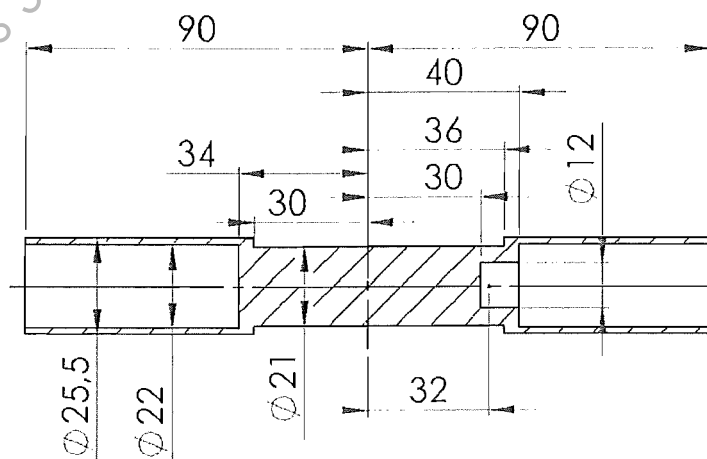
**Question 18 :** Les zones à risque sont identifiées sur le schéma ci-dessus. Justifier copie qualitativement l'emplacement de celles-ci. (Faire un croquis explicatif).

#### 2.3.1 – Détermination des contraintes dans la zone de jonction des deux bras

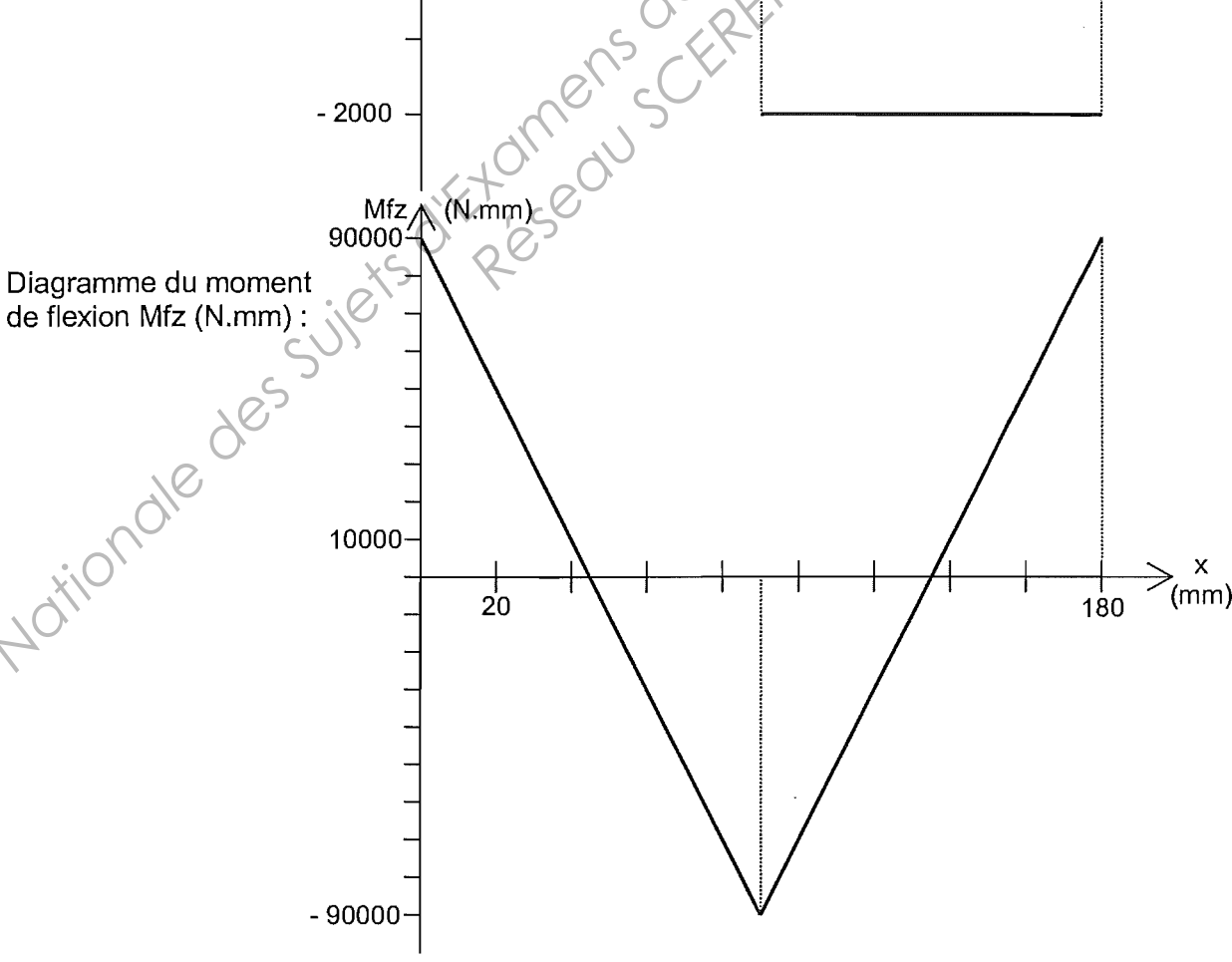
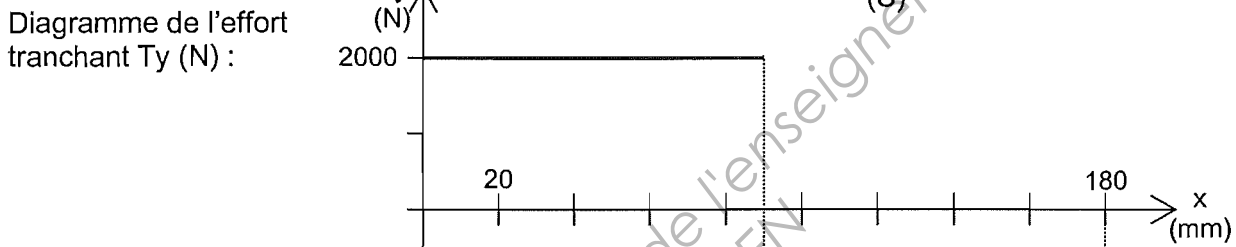
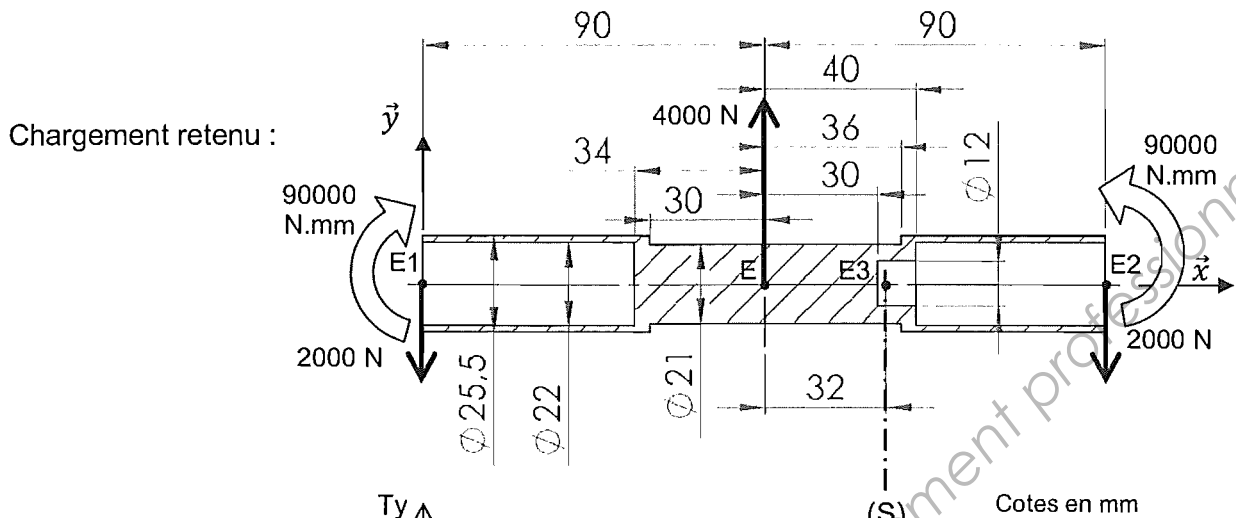
Cette zone de jonction est formée de pièces de révolution s'emboîtant dans la rotule selon le dessin ci-dessous (voir également DT10)



Le modèle simplifié retenu est le suivant



Hypothèse : on considère que ce modèle simplifié est assimilable à une poutre à laquelle on pourra appliquer les lois de la Résistance Des Matériaux.



Toutes les questions qui suivent concernent **uniquement la section droite (S)** passant par le point E3.

**Question 19** : Justifier qualitativement le choix de cette section pour le calcul des contraintes maximales.

**Question 20** : Par lecture des diagrammes fournis, exprimer numériquement les composantes du torseur des actions mécaniques de cohésion  $\{T_{coh}\}_{E3}$ .

**Question 21** : Déterminer la contrainte normale maximale de flexion dans la section droite (S).

**Question 22** : Déterminer la contrainte tangentielle maximale de cisaillement dans la section droite (S).

**Question 23** : Déterminer la contrainte effective de von Mises dans la section droite (S).

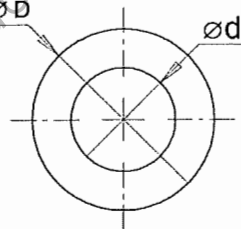
**Question 24** : Compte tenu du filetage et des fortes variations de section, cette contrainte effective est majorée par un coefficient de concentration de contrainte de 3. En déduire la valeur maximale de la contrainte dans la section S. Formuler une première conclusion dans le cadre du modèle adopté.

Formulaire :

Contrainte effective de Von Mises dans le cas d'une sollicitation plane :

$$\sigma_e = \sqrt{\sigma^2 + 3 \cdot \tau^2}$$

Moment quadratique d'une section de tube :  $\varnothing D$



$$I_{Gz} = \frac{\pi (D^4 - d^4)}{64}$$

### 2-3-2 – Validation de la résistance mécanique du triangle inférieur

La forme cintrée des bras et les liaisons en Dd et Dg entraînent des sollicitations composées qui nécessitent un modèle de calcul plus élaboré que celui adopté dans les questions précédentes.

La simulation par éléments finis (document DT7), réalisée sur cet assemblage, permet de tenir compte de la géométrie réelle des pièces et de la manière dont elles sont reliées. Dans cette étude, une force de 4000 N a été répartie sur la surface de la rotule en E et les spécificités des liaisons en Dd et Dg ont été prises en compte.

Pour toutes les questions suivantes, on considérera que tous les éléments du triangle inférieur sont constitués du même acier C35 tel que :  $R_m=600$  MPa  $R_e=400$  MPa  $R_{eg}=300$  MPa.

On adopte un coefficient de sécurité  $s = 2$ .

**Question 25** : Indiquer le lieu et la valeur de la contrainte maximale de Von Mises (en MPa) sur DT7, copie le triangle inférieur { 26 + 27 }.

**Question 26** : Conclure quant à la résistance mécanique du triangle inférieur.



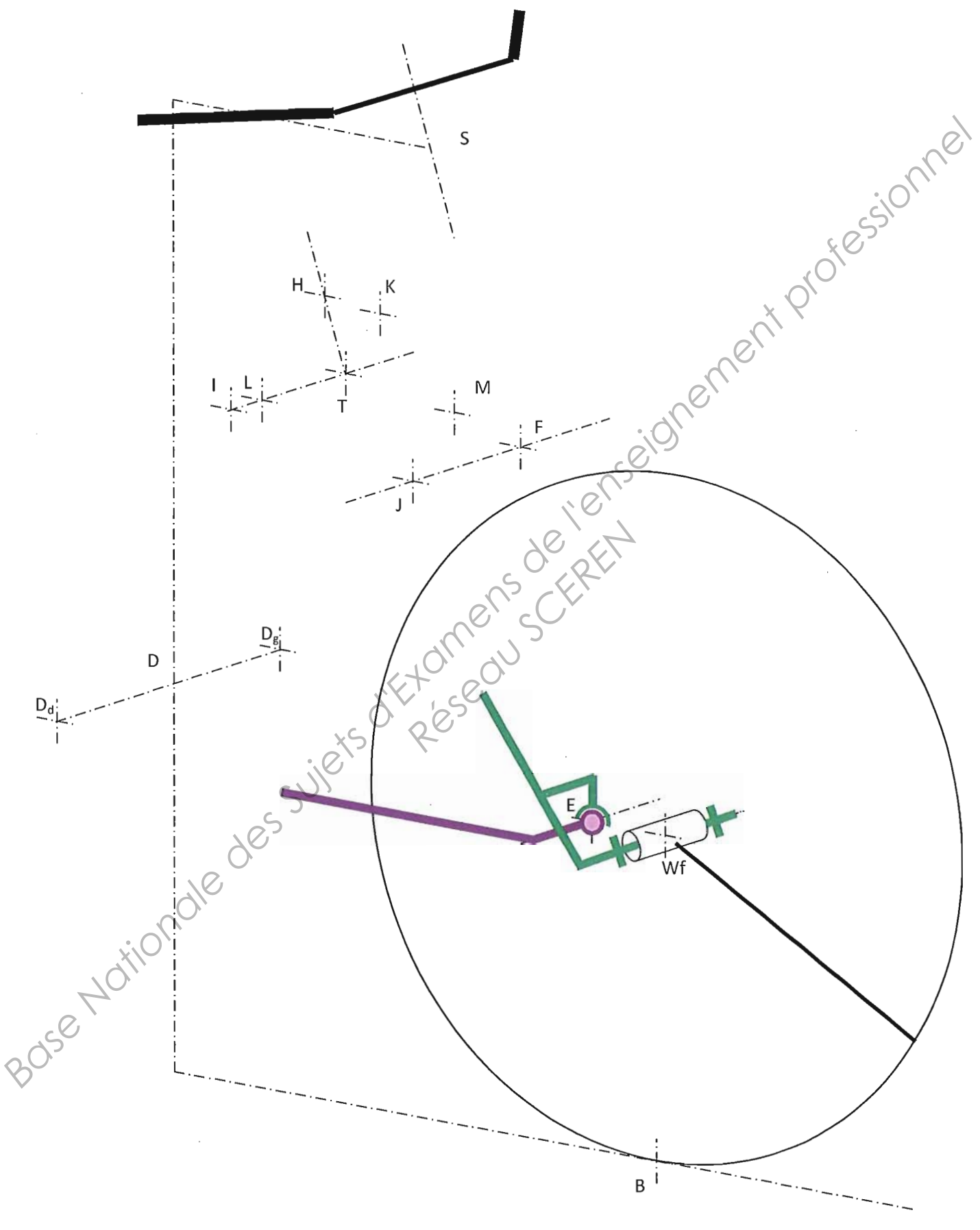
**EPREUVE U51**  
**MODELISATION ET COMPORTEMENT DES**  
**PRODUITS INDUSTRIELS**

DOSSIER REPONSE

Schéma cinématique (question 1) .....	DR1
Epure de la suspension avant (questions 3 à 6) .....	DR2
Etude des actions mécaniques sur le train avant.....	DR3

**Train avant de moto JBB**

Ce dossier comporte 3 pages.



DR 2

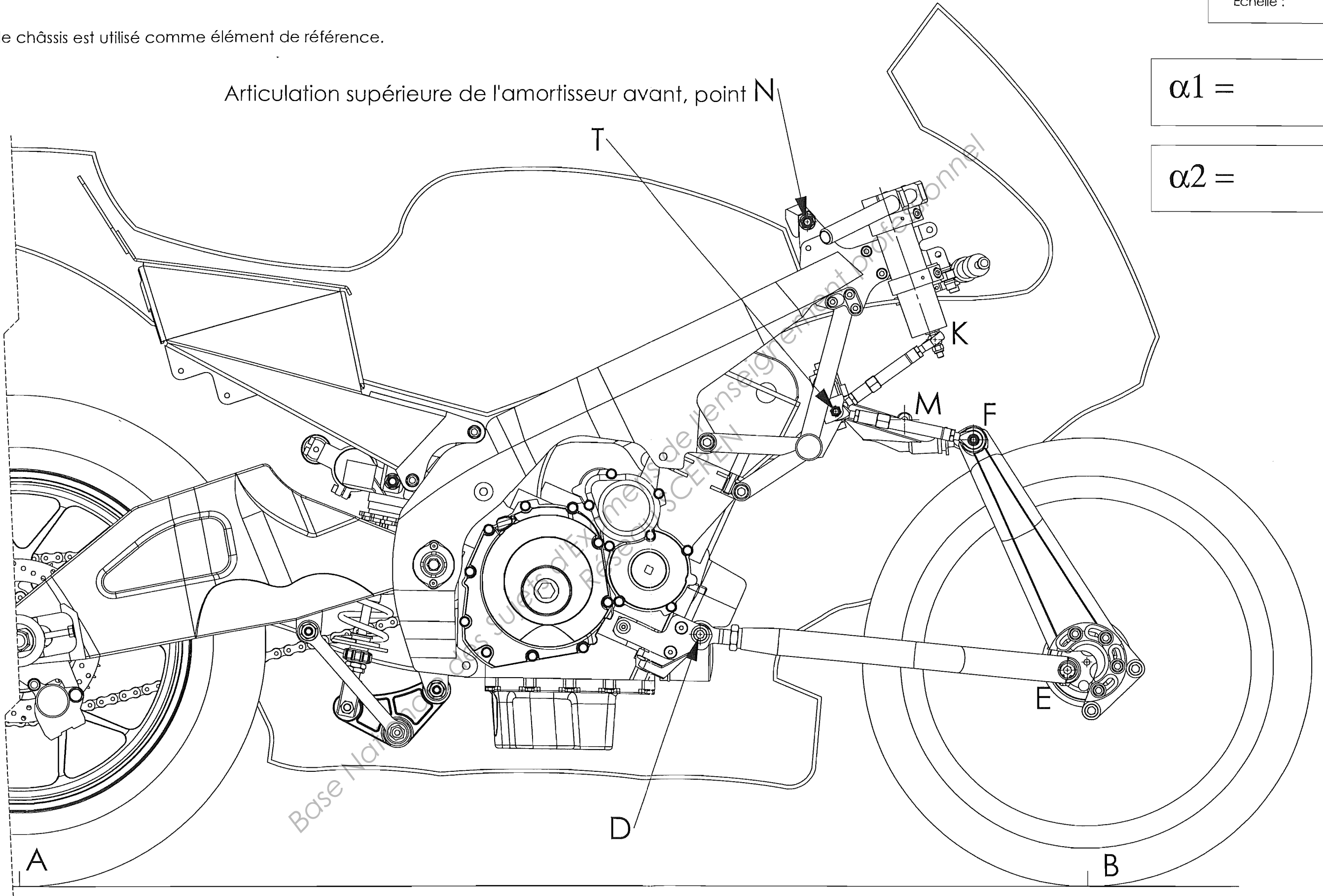
Echelle : 1:5

Rappel : le châssis est utilisé comme élément de référence.

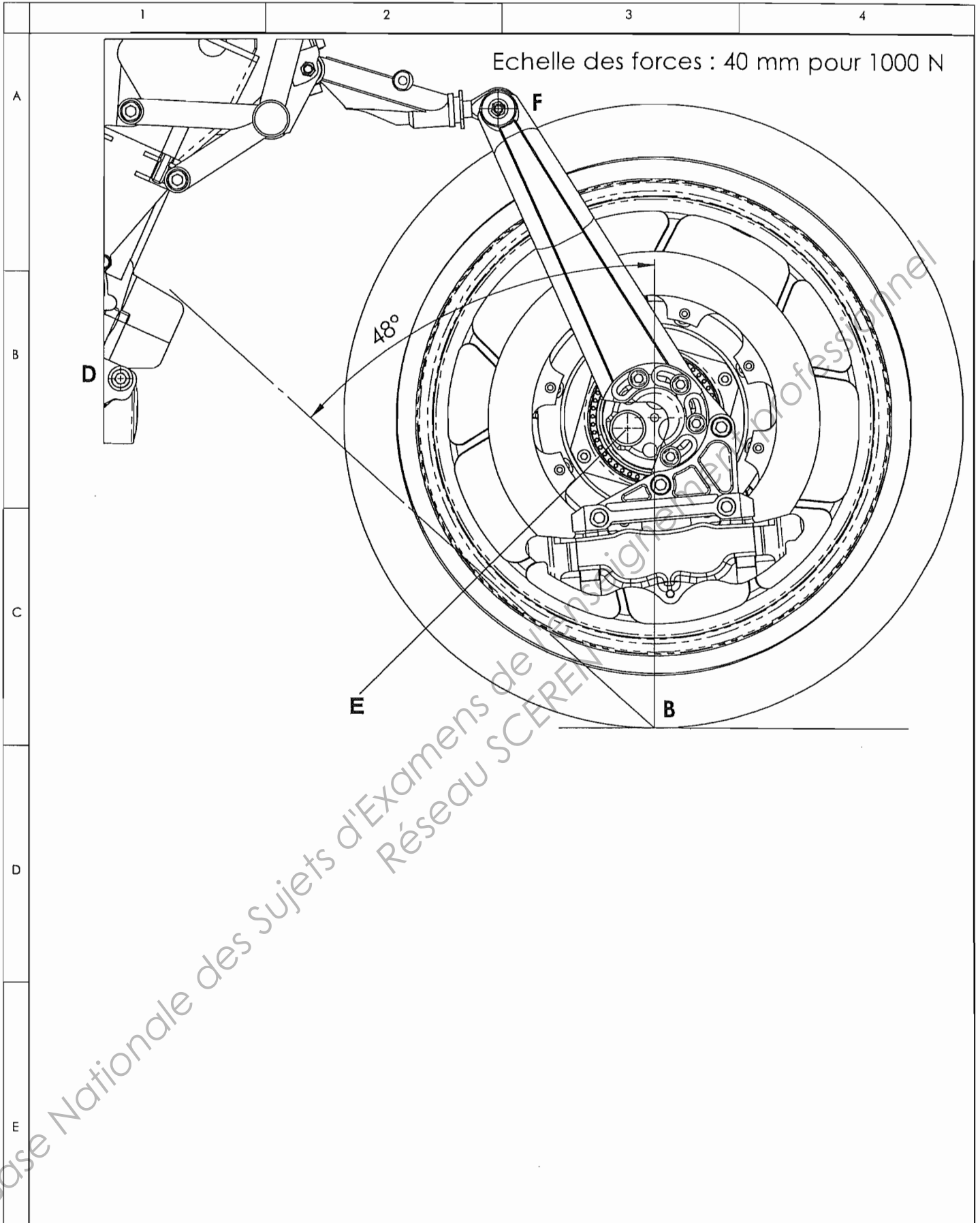
Articulation supérieure de l'amortisseur avant, point N

$\alpha 1 =$

$\alpha 2 =$



Conclusion :



Dessiné par :

# Moto Metiss JBB

Date :

Echelle:1:5

A4

document reponse 3

DR3