



SERVICES CULTURE ÉDITIONS  
RESSOURCES POUR  
L'ÉDUCATION NATIONALE

**Ce document a été numérisé par le CRDP de Bordeaux pour la  
Base Nationale des Sujets d'Examens de l'enseignement professionnel.**

**Campagne 2013**

# Brevet de Technicien Supérieur

## Maintenance Industrielle

### Épreuve : sciences physiques

**Session 2013**

**Durée : 2 heures**

**Coefficient : 2**

La calculatrice (conforme à la circulaire N°99-186 du 16-11-99) est autorisée.

Le sujet comporte cinq parties notées A, B, C, D, E indépendantes.  
Dans chacune des parties, la plupart des questions peuvent être traitées  
indépendamment les unes des autres.

#### **Important**

Ce sujet comporte 9 pages.

Le document réponse page 9 est àagrafer avec la copie.

BTS maintenance industrielle		session 2013
Sciences physiques	Code : 13-MIE3SC	Page : 1/9

## Transport du pétrole par oléoduc

Un oléoduc est une canalisation destinée au transport du pétrole, du lieu de production jusqu'au terminal maritime ou du terminal maritime vers le lieu de consommation (raffinerie). Comme cette matière première est fondamentale pour les économies des pays, les oléoducs (pipeline en anglais) sont d'une importance primordiale dans la géopolitique des pays.

A l'heure actuelle, il existe de nombreux oléoducs dans le monde pour une longueur totale de 600 000 kilomètres.

En France, les principaux ouvrages concernent la ligne Le Havre-Paris et celle au départ de Fos-sur-Mer le long du Rhône, vers nos voisins européens.

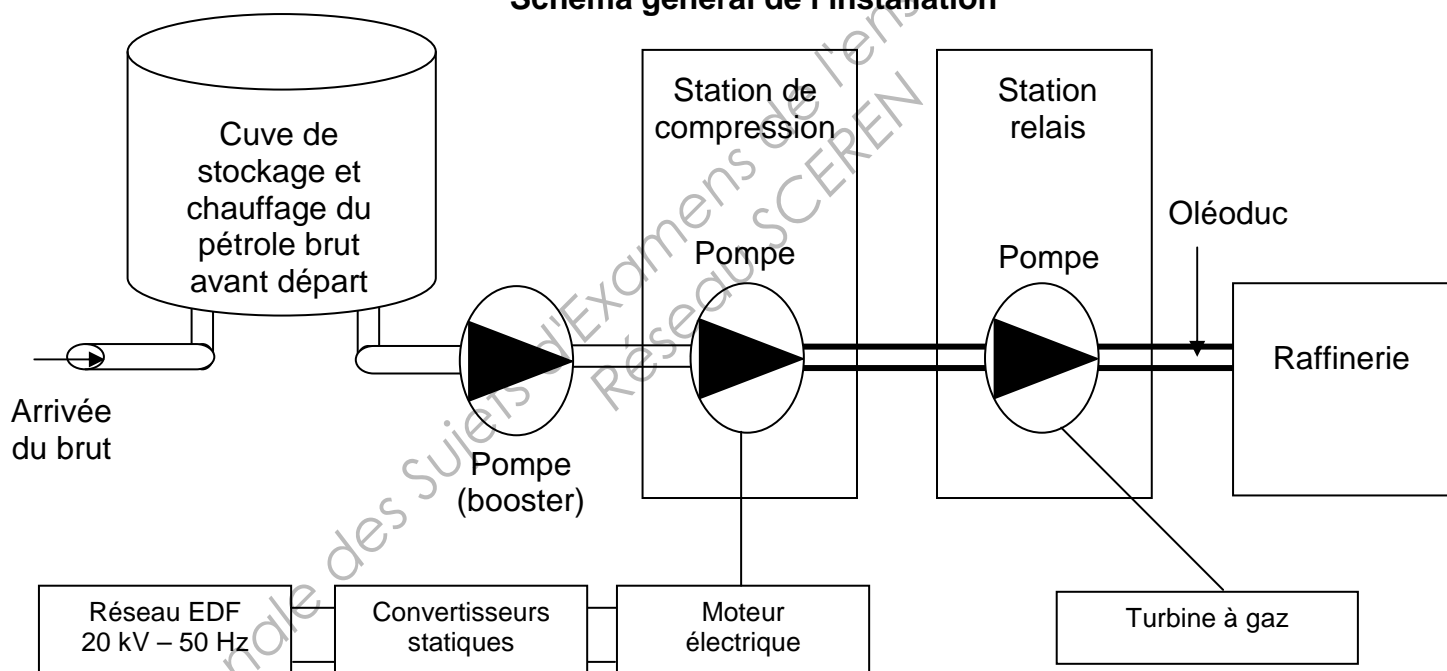
L'intérêt de ce type de transport est de fonctionner 24 h sur 24 h et de présenter une grande fiabilité. Il permet d'acheminer différents produits bruts ou raffinés sur de longues distances.

Pour circuler plus facilement dans un oléoduc, le fluide est d'abord chauffé puis passe par une station de compression.

Il est ensuite acheminé dans la conduite. Durant ce transfert, la pression diminue et le fluide ralentit à cause du phénomène de friction interne entre la paroi du tuyau et le fluide.

Il est donc nécessaire d'utiliser des stations de pompage relais afin de garantir une bonne circulation sur tout le trajet.

### Schéma général de l'installation



L'étude porte sur le stockage et les différents éléments de la chaîne énergétique permettant le transport du pétrole brut par un oléoduc enterré vers une raffinerie.

**Le sujet comporte cinq parties notées A, B, C, D, E indépendantes.**

**Dans chacune des parties, la plupart des questions peuvent être traitées indépendamment les unes des autres.**

BTS maintenance industrielle		session 2013
Sciences physiques	Code : 13-MIE3SC	Page : 2/9

## A. Stockage et maintien en température du pétrole dans la cuve

La cuve de stockage nécessite l'installation d'un système de chauffage permanent sur le fond du réservoir. Un réseau de serpentins parcourus par de la vapeur d'eau doit permettre de chauffer le pétrole brut dans un temps donné et permet de compenser les pertes thermiques pour maintenir la température dans la cuve à la valeur désirée. On précise qu'à température ambiante le pétrole brut est un mélange pâteux difficile à manipuler.

- Dimensions de la citerne cylindrique de stockage :
  - Diamètre :  $D = 50,0 \text{ m}$
  - Hauteur :  $H = 20,0 \text{ m}$
- Caractéristiques du pétrole brut à transporter :
  - Masse volumique :  $\rho = 850 \text{ kg}\cdot\text{m}^{-3}$
  - Capacité thermique massique :  $c = 2,00 \text{ kJ}\cdot\text{K}^{-1}\cdot\text{kg}^{-1}$
  - Viscosité cinématique à  $20^\circ\text{C}$  :  $\nu_{20} = 7,65\cdot 10^{-4} \text{ m}^2\cdot\text{s}^{-1}$
  - Viscosité cinématique à  $40^\circ\text{C}$  :  $\nu_{40} = 4,20\cdot 10^{-5} \text{ m}^2\cdot\text{s}^{-1}$
  - Viscosité cinématique à  $60^\circ\text{C}$  :  $\nu_{60} = 5,00\cdot 10^{-6} \text{ m}^2\cdot\text{s}^{-1}$

### 1. Chauffage

À son entrée dans la cuve, le fluide est à la température  $\theta_1 = 40^\circ\text{C}$ .  
On souhaite élever sa température de  $20^\circ\text{C}$ .

1.1. Quel est l'intérêt de chauffer le fluide ?

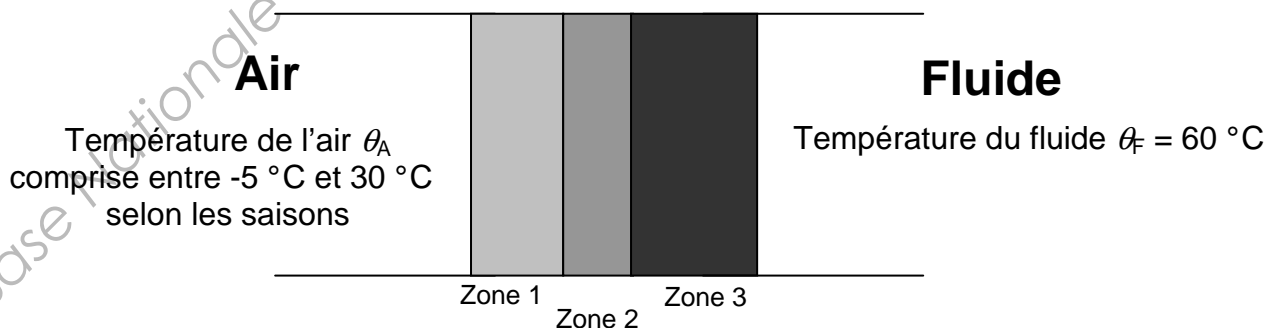
1.2. Vérifier que le volume de la cuve est de  $39,3\cdot 10^3 \text{ m}^3$  puis, calculer la masse du pétrole contenu dans cette cuve lorsqu'elle est pleine.

1.3. Calculer l'énergie thermique  $Q_{\text{CH}}$  nécessaire pour effectuer l'opération de chauffage.

1.4. En déduire la puissance thermique  $P_{\text{CH}}$  nécessaire du dispositif de chauffage si cette opération doit être effectuée en 3 jours.

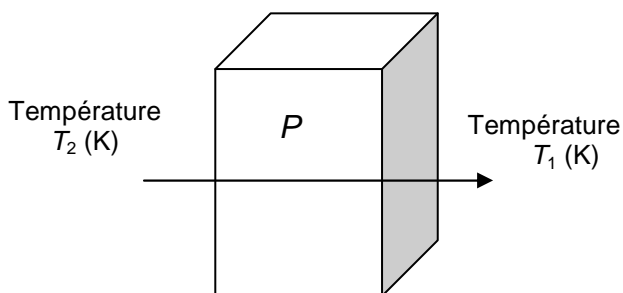
### 2. Maintien en température

On s'intéresse maintenant aux pertes thermiques au niveau de la cuve de stockage. On donne ci-dessous le schéma de la paroi qui sépare le fluide de l'air au niveau du contour de la cuve.



La cuve en inox (zone 3) comporte un calorifuge constitué de mousse polyuréthane (zone 2) et de polyester SVR (zone 1) de différentes épaisseurs.

BTS maintenance industrielle		session 2013
Sciences physiques	Code : 13-MIE3SC	Page : 3/9



La puissance thermique  $P$ , exprimée en Watt, traversant une paroi de surface donnée séparant deux milieux de températures  $T_1$  et  $T_2$ , avec  $T_2 > T_1$ , est donnée par la relation :

$$R_{TH} \times P = T_2 - T_1$$

où  $R_{TH}$  désigne la résistance thermique de la paroi

Données :

- Résistance thermique zone 1 :  $R_{TH1} = 4,78 \cdot 10^{-5}$  S.I.  
 Résistance thermique zone 2 :  $R_{TH2} = 2,55 \cdot 10^{-4}$  S.I.  
 Résistance thermique zone 3 :  $R_{TH3} = 5,51 \cdot 10^{-7}$  S.I.

Pour cette étude :

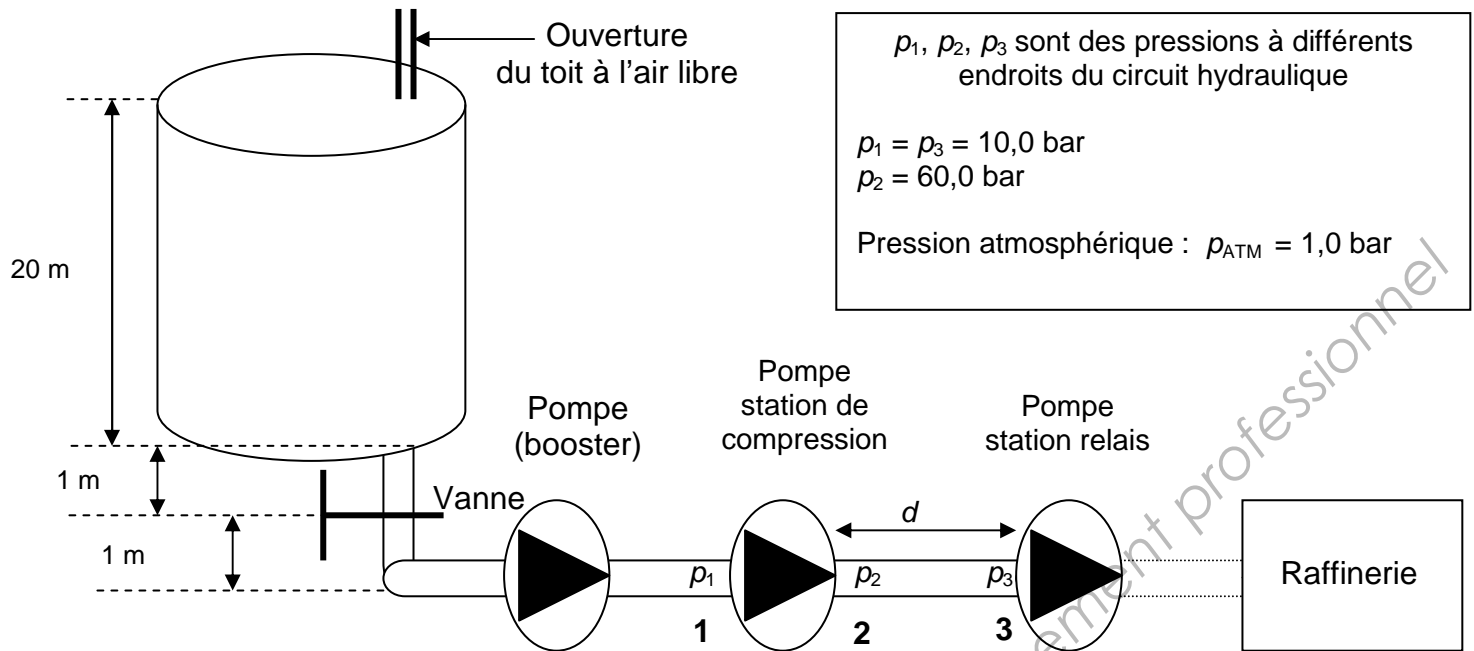
- on néglige les phénomènes de transfert de chaleur par convection et rayonnement ;
- on néglige également les pertes thermiques par le sol.

On étudie les pertes de chaleur pour les **conditions climatiques les plus défavorables**.

- 2.1. Préciser l'unité de la résistance thermique  $R_{TH}$ .
- 2.2. Parmi les 3 zones formant le contour de la cuve, identifier celle qui isole le mieux. Justifier la réponse.
- 2.3. Sachant que les résistances thermiques s'additionnent comme des résistances électriques câblées en série, calculer la puissance thermique perdue  $P_{THC}$  par le contour de la cuve.
- 2.4. Les pertes totales sont évaluées à 444 kW.  
Quelle est l'origine des pertes supplémentaires ?

BTS maintenance industrielle		session 2013
Sciences physiques	Code : 13-MIE3SC	Page : 4/9

## B. Réseau de transport du pétrole brut



Données :

Volume du réservoir de stockage	: $V = 40,0 \cdot 10^3 \text{ m}^3$
Masse volumique du fluide dans l'oléoduc	: $\rho = 850 \text{ kg} \cdot \text{m}^{-3}$
Débit volumique dans l'oléoduc	: $q_V = 900 \text{ m}^3 \cdot \text{h}^{-1}$
Intensité de la pesanteur	: $g = 9,81 \text{ N} \cdot \text{kg}^{-1}$

Le rôle du booster est d'augmenter la pression du fluide avant son arrivée dans la station de compression pour éviter tout risque de cavitation.

- En appliquant le principe de la statique des fluides, calculer la pression notée  $p_{\text{VANNE}}$  s'exerçant sur la vanne quand elle est fermée., la cuve étant pleine.
- On suppose maintenant que la vanne est ouverte.
  - Calculer le temps nécessaire pour vider le réservoir quand il n'est pas réapprovisionné.
  - Calculer la vitesse du fluide dans l'oléoduc sachant que la canalisation possède un diamètre de 40 cm.
- En appliquant l'équation de Bernoulli simplifiée entre les points 1 et 2, calculer la puissance hydraulique  $P_{\text{HYD}}$  transmise par la pompe de la station de compression au fluide. Les pertes de charge sont négligées dans cette question.
- Dans l'oléoduc les pertes de charge sont de  $0,25 \text{ bar} \cdot \text{km}^{-1}$ .  
En appliquant l'équation de Bernoulli simplifiée entre les points 2 et 3, calculer la distance  $d$  séparant la station de pompage de la station relais.

Rappel : équation de Bernoulli simplifiée entre 2 points A et B :  $p_A + \frac{P_{\text{HYD}}}{q_V} = p_B + \Delta p$

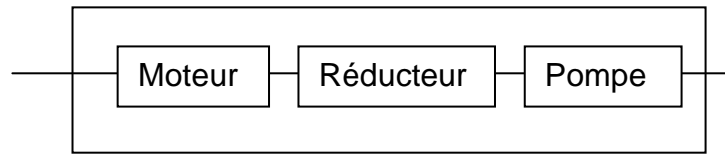
$P_{\text{HYD}}$  : puissance hydraulique échangée entre le fluide et une machine située entre les points A et B

$\Delta p$  : perte de charge entre les points A et B.

BTS maintenance industrielle		session 2013
Sciences physiques	Code : 13-MIE3SC	Page : 5/9

### C. Motorisation entraînant la pompe de la station de compression

On donne ci-dessous le schéma du groupe moto-pompe.



**Moto-pompe**

La plaque signalétique du moteur à courant continu est la suivante :

	<b>2 000 kW</b>	<b>600 tr.min<sup>-1</sup></b>
<b>Induit</b>	<b>5 kV</b>	<b>500 A</b>

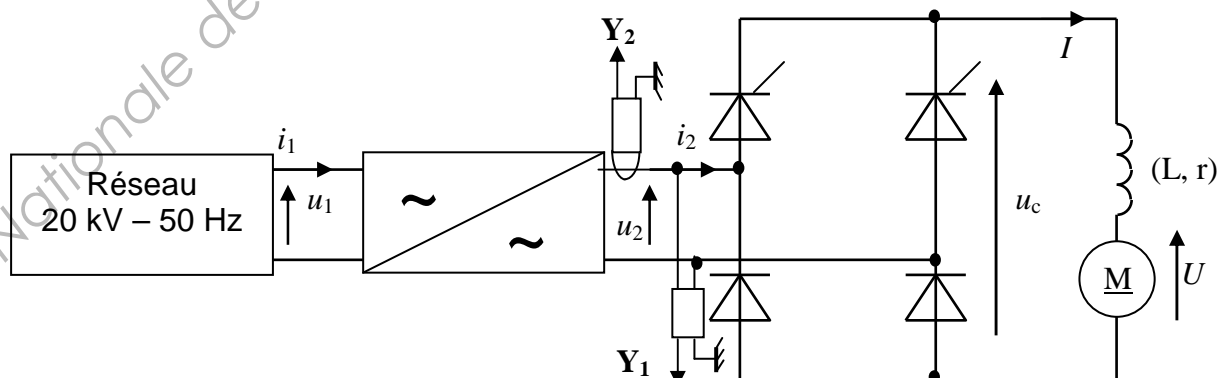
Données :

Rendement de la pompe :  $\eta_P = 83,3 \%$   
 Rendement du réducteur :  $\eta_R = 75,0 \%$

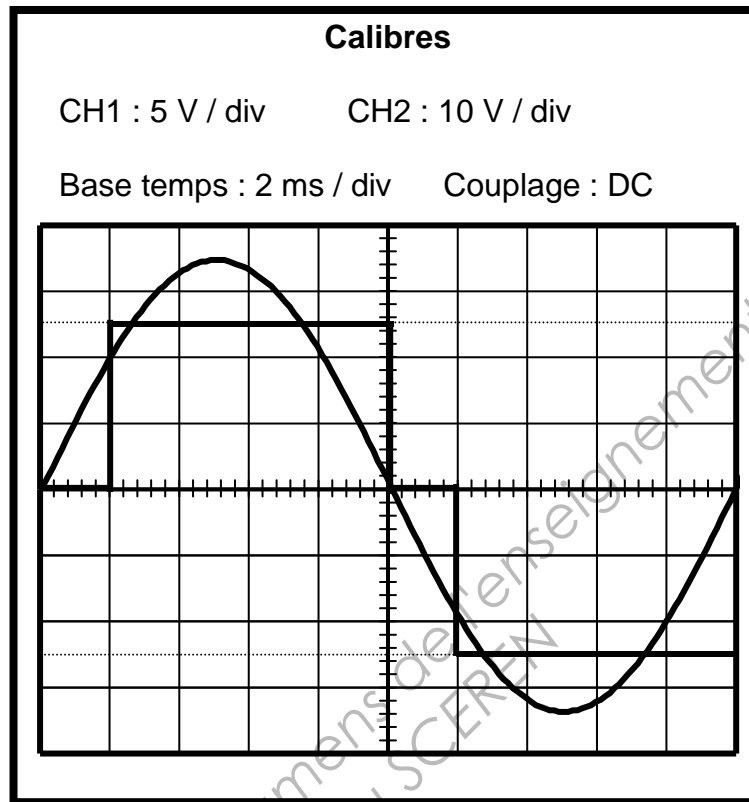
1. Sachant que ce moteur fonctionne à flux magnétique constant, indiquer sur quelle grandeur il faut agir pour modifier sa fréquence de rotation.
2. Dans les conditions nominales, calculer la valeur du moment du couple utile  $T_U$  développé par le moteur.
3. Si on néglige la puissance absorbée par l'inducteur, calculer le rendement nominal  $\eta_M$  du moteur.
4. En déduire le rendement  $\eta_{MP}$  du groupe moto-pompe.

### D. Variation de vitesse du moteur électrique

La variation de vitesse du moteur électrique est nécessaire pour contrôler le débit dans l'oléoduc. On donne ci-dessous le schéma du dispositif permettant le réglage de la fréquence de rotation du moteur.



On visualise les grandeurs  $u_2$  et  $i_2$  sur un oscilloscope en utilisant une sonde différentielle de tension (CH1) de rapport **1/500** et une pince de courant (CH2) de sensibilité **50 mV/A**. L'oscillogramme obtenu est donné ci-dessous. On suppose que l'intensité du courant dans l'induit du moteur est constante.



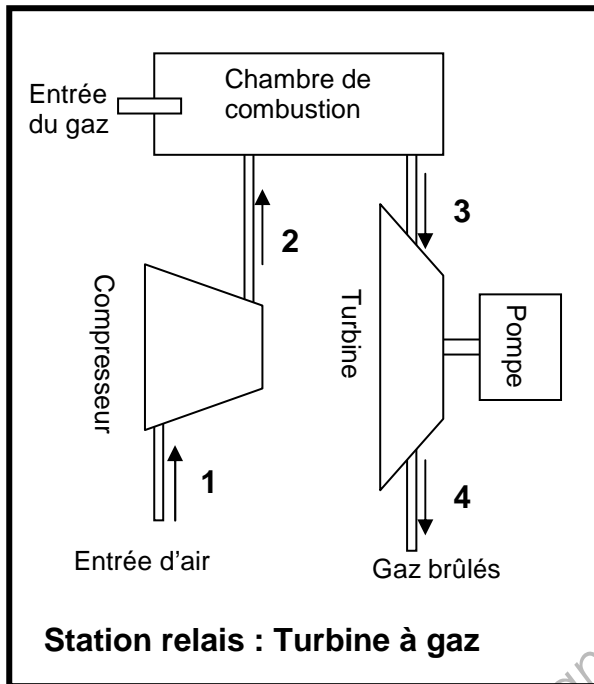
Le convertisseur statique étudié est un redresseur constitué de quatre interrupteurs électroniques, deux thyristors et deux diodes, supposés parfaits.

1. Préciser la nature de la conversion électrique réalisée par un redresseur.
2. Déterminer la valeur maximale  $U_{2max}$  et la fréquence  $f$  de la tension  $u_2$ .
3. Un technicien souhaite mesurer la valeur efficace  $U_2$  de la tension  $u_2$  à l'aide d'un voltmètre.
  - 3.1. A quelle valeur doit-il s'attendre ? Exprimer le résultat avec 2 chiffres significatifs.
  - 3.2. Après avoir sélectionné le calibre adapté à la mesure et vérifié la conformité du branchement, le technicien relève une valeur proche de 0 V. Quelle erreur a-t-il commise ?
4. A partir de l'oscillogramme du courant  $i_2$ , indiquer le retard à l'amorçage des thyristors.
5. Tracer l'allure de la tension  $u_C$  sur la figure 1 du document réponse page 8.



## E. Turbine à gaz

La pompe de la station relais est entraînée par une turbine à gaz. Elle comporte un compresseur qui comprime l'air aspiré dans l'atmosphère à la pression de 1,00 bar et à température ambiante de 25,0 ° C, une chambre de combustion pour augmenter la température du mélange air-gaz, une turbine qui recueille l'énergie du gaz comprimé et chauffé afin de fournir un travail mécanique et enfin un système d'échappement qui rejette les gaz brûlés.



On précise les différentes transformations du cycle de Brayton pour un fonctionnement idéal et réversible du dispositif :

- 1→2 : compression adiabatique de l'air
- 2→3 : chauffage isobare de l'air
- 3→4 : détente adiabatique de l'air
- 4→1 : refroidissement isobare

Le cycle est étudié pour **1,0 kg** de fluide assimilable à un gaz parfait de capacité thermique massique à pression constante  $C_P$  supposée constante indépendante de la température.

Données :

Capacité thermique massique à pression constante :  $C_P = 1,00 \text{ kJ}\cdot\text{K}^{-1}\cdot\text{kg}^{-1}$

Températures aux différents états :  $\theta_1 = 25 \text{ °C}$  ;  $\theta_2 = 347 \text{ °C}$  ;  $\theta_3 = 795 \text{ °C}$  ;  $\theta_4 = 240 \text{ °C}$

1. Le combustible utilisé dans la chambre de combustion est du méthane de formule brute  $\text{CH}_4$ . Établir l'équation de la combustion complète du combustible dans le dioxygène de l'air sachant que les produits de la réaction sont du dioxyde de carbone et de l'eau.
2. Compléter le diagramme de Clapeyron sur la figure 2 du document réponse page 8 en précisant l'emplacement des états 1, 2, 3, 4.
3. Calculer les quantités de chaleur échangées lors des transformations 2→3 et 4→1.
4. Appliquer le premier principe de la thermodynamique afin de vérifier que le travail total  $W_{\text{cycle}}$  fourni par 1 kg de fluide est de -233 kJ.
5. On définit le rendement thermodynamique d'un moteur thermique par le rapport entre la valeur absolue du travail fourni sur un cycle et la quantité de chaleur reçue de la source chaude.  
Exprimer puis calculer le rendement thermodynamique  $\eta_m$  de la turbine.

BTS maintenance industrielle		session 2013
Sciences physiques	Code : 13-MIE3SC	Page : 8/9

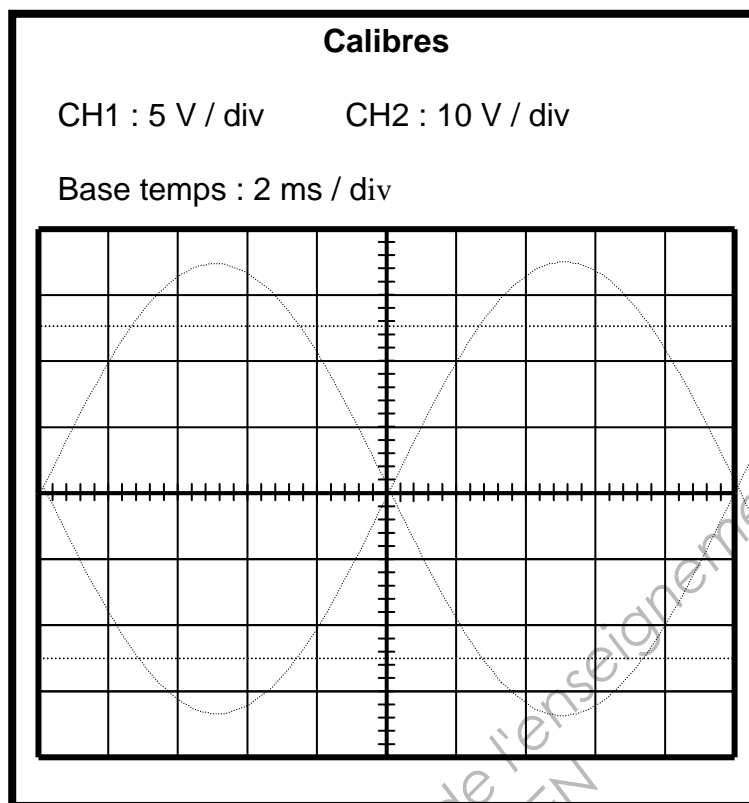


Figure 1

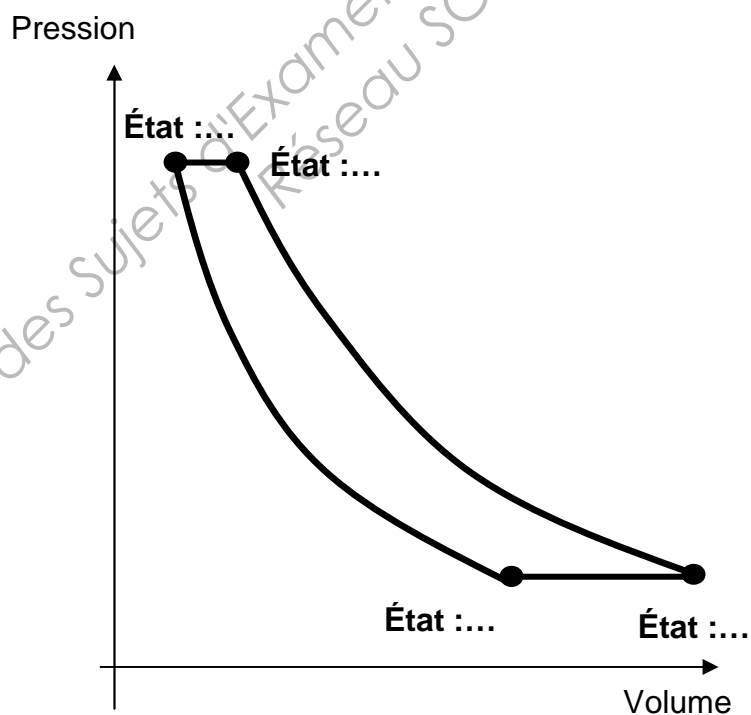


Figure 2