



SERVICES CULTURE ÉDITIONS
RESSOURCES POUR
L'ÉDUCATION NATIONALE

**Ce document a été numérisé par le CRDP de Bordeaux pour la
Base Nationale des Sujets d'Examens de l'enseignement professionnel.**

Campagne 2013

Classement reVETIR DES SYSTÈMES D'ISOLATION THERMIQUE DES FAÇADES PAR L'EXTÉRIEUR

Le classement reVETIR a initialement été élaboré par les maîtres d'ouvrage gestionnaires et les spécialistes du CSTB dans le cadre de l'Association EPEBat⁽¹⁾, pour aider au choix des systèmes d'isolation par l'extérieur. Depuis le 1^{er} janvier 1998, avec l'accord d'EPEBat, le classement reVETIR est intégré aux Avis Techniques portant sur les systèmes d'isolation par l'extérieur. Le document du CSTB intitulé « Classement reVETIR des systèmes d'isolation thermique des façades par l'extérieur – Cahier du CSTB 2929 – Livraison 375 – Décembre 1996 » détaille les différents points du classement reVETIR. Les informations qui suivent sont extraites de ce document.

OBJET

Le classement reVETIR concerne les systèmes d'isolation thermique, traditionnels ou non, rapportés sur la face extérieure des parois verticales constituant l'enveloppe des bâtiments, et dont la résistance thermique est supérieure ou égale à 0,5 m².C/W. Ces systèmes se répartissent, pour la plupart, selon les familles suivantes :

- enduits sur isolant (enduits minces ou enduits épais),
 - enduits légers à base de granulats isolants (isolation complémentaire),
 - bardages rapportés avec isolation thermique,
 - vêtements,
 - vêtages avec isolation thermique,
 - revêtements attachés en pierre mince avec isolation thermique.
- Ces systèmes sont destinés à être appliqués sur tous types de bâtiments neufs ou en service dont les parois extérieures verticales sont en maçonnerie d'éléments, en béton banché ou en béton préfabriqué.

CRITÈRES DE CLASSEMENT

Le classement est établi à partir de sept caractéristiques principales de performances :

- r** facilité de réparation,
- e** facilité d'entretien,
- V** résistance aux effets du vent,
- E** étanchéité,
- T** tenue aux chocs,
- I** comportement en cas d'incendie,
- R** résistance thermique.

r facilité de réparation

Les systèmes sont classés avec 4 indices :

- r₁** réparation malaisée,
- r₂** réparation aisée mais produits spécifiques nécessaires,
- r₃** réparation aisée mais la remise en peinture reste importante,
- r₄** réparation simple à effectuer.

Ce critère est à prendre en compte avec le critère T au niveau du choix d'un système à mettre en œuvre dans les zones exposées (rez-de-chaussée accessibles par exemple).

e facilité d'entretien

Les systèmes sont classés avec 4 indices en fonction des périodicités probables d'entretien de la peau extérieure :

- e₁** entretien à intervalles rapprochés (3 à 10 ans),
- e₂** entretien selon une périodicité normale (10 à 20 ans),
- e₃** pas d'entretien indispensable si une dégradation d'aspect est acceptée ou entretien espacé (20 ans ou plus),
- e₄** pas d'entretien autre qu'un lavage périodique (10 ans ou plus).

(1) EPEBat : Association pour l'Étude de la Pathologie et de l'Entretien du Bâtiment.

Sauf cas particulier d'essais spécifiques, ce classement est établi au cas par cas à partir de l'expérience acquise avec les produits déjà en œuvre. Ce classement apporte une information comparative sur les fréquences d'entretien prévisibles.

V résistance aux effets du vent

Les systèmes sont classés en fonction de leurs résistances aux effets du vent :

	Pression (Pa) > à	Dépression (Pa) > à
V ₁	510	640
V ₂	910	1140
V ₃	1280	1600
V ₄	1790	2235

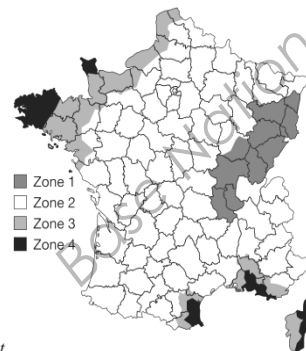
Ces caractéristiques sont obtenues à partir de résultats d'essais. Ce classement permet de vérifier la possibilité d'utiliser un système donné en fonction de la région où se trouve le bâtiment ainsi que de sa situation et de sa hauteur :

Zones Hauteur en m	Site normal				Site exposé			
	1	2	3	4	1	2	3	4
< 10								V ₂
< 15	V ₁							V ₂
< 20				V ₂				V ₃
< 25								V ₃
< 30		V ₂	V ₂		V ₂			V ₃
< 35								V ₃
< 40	V ₂							V ₃
< 45								V ₃
< 50			V ₃					V ₄

L'exposition des sites est définie dans le DTU « Règles Neige et Vent » comme suit :

- site normal : plaine ou plateau de grande étendue pouvant présenter des dénivellations peu importantes, de pente inférieure à 10 %.
- site exposé : – au voisinage de la mer, le littoral en général (sur une profondeur de 6 km environ), le sommet des falaises, les îles ou presqu'îles étroites ;
– à l'intérieur du pays, les vallées étroites où le vent s'engouffre, les montagnes isolées ou élevées.

La carte ci-dessous définit les principales zones des régions I, H, III et IV. Région V : Guadeloupe, Martinique, Réunion, Région, Océan Indien.



E étanchéité

Les systèmes sont classés suivant 4 indices d'étanchéité :

- E₁** le système n'empêche pas l'eau de pluie d'atteindre la paroi support,
- E₂** le système est capable de s'opposer au cheminement de l'eau de pluie jusqu'au support,
- E₃** le système comporte derrière la peau des dispositions de récupération des eaux d'infiltration,
- E₄** le système comprend une peau étanche et des dispositions aux jonctions pour la récupération de l'eau.

Le classement est effectué en fonction des connaissances acquises sur les différents systèmes ou à partir d'essais si ils sont nouveaux.

Au niveau de l'utilisation de ces critères on distingue :

- les façades abritées,
- les façades non abritées.

Les types de murs à réaliser en fonction de l'exposition sont donnés dans le tableau ci-dessous :

Hauteur du mur au-dessus du sol	Situation a, b, c		Situation d		
	façade abritée	façade non abritée	façade abritée	façade non abritée	
				zone littorale sauf front de mer	front de mer
< 6 m	XI	XI	XI	XII	XII
6-18 m	XI	XII	XI	XII	XII
18-28 m	XI	XII	XI	XII	XIII
28-50 m		XIII		XIII	XIII
50-100 m		XIII		XIV	XIV

Les situations a, b, c, d, permettent de tenir compte de l'environnement de la construction :

- a** construction à l'intérieur des grands centres urbains,
- b** construction dans les villes moyennes ou en périphérie des grandes villes,
- c** construction isolée,
- d** construction isolée en bord de mer.

En fonction du classement du système d'isolation par l'extérieur, les types de murs obtenus sont donnés dans le tableau ci-dessous :

Paroi support (dispositions minimales)	Classement du système	Type de mur obtenu
Maçonnerie d'éléments non enduite, insuffisante pour être du type I au sens du DTU n° 20-1 ou béton banché à parement élémentaire	E ₁ E ₂ E ₃ E ₄	XI XII XIII XIV
Maçonnerie d'éléments enduite au mortier de liants hydrauliques ou béton banché à parement ordinaire, couraut ou soigné	E ₁ E ₂ E ₄	XII XIII XIV

T tenue aux chocs

Les systèmes sont classés en 5 niveaux à partir des essais effectués suivant les normes NF P 08-301 et P 08-302 :

- T₁₋** choc de corps dur 0,5 kg/0,35 J et choc de corps mou 3 kg/3 J
- T₁₊** choc de corps dur 0,5 kg/1 J et choc de corps mou 3 kg/3 J

T₂ choc de corps dur 0,5 kg/3 J et choc de corps mou 3 kg/10 J + Perfotest 20 mm/3,75 J

T₃ choc de corps dur 0,5 kg/3 J et choc de corps mou 3 kg/20 J et 50 kg/130 J + Perfotest 12 mm/3,75 J

T₄ choc de corps dur 1 kg/10 J et choc de corps mou 3 kg/60 J et 50 kg/400 J + Perfotest 6 mm/3,75 J

En fonction des classements aux chocs obtenus, les classements à respecter sont :

T₁₋ pour les parties de la façade non susceptibles d'être exposées aux chocs du fait de l'environnement,

T₁₊ pour les parties courantes en étage et en rez-de-chaussée inaccessibles si les systèmes sont de réparation aisée,

T₂ pour les parties courantes en étage et en rez-de-chaussée inaccessibles,

T₃ pour les parties en rez-de-chaussée accessibles mais protégées et peu sollicitées (en particulier maison individuelle), balcons, loggias,

T₄ pour les parties en rez-de-chaussée accessibles non protégées (circulation, trottoir, vandalisme exclu).

I comportement en cas d'incendie

Le classement en 4 niveaux est obtenu à partir d'essais effectués suivant l'arrêté du 30 juin 1983 sur des systèmes complets : peau + isolant.

Le tableau ci-dessous donne les niveaux et les classements minimaux à respecter :

Type de bâtiment	Niveau minimal requis selon présent classement	Classement maximal correspondant
Habitat 1 ^{er} famille avec distance à limite de parcelle supérieure à 4 m	l ₁	M4
Habitat 1 ^{er} famille autres cas et habitat 2 ^{er} famille	l ₂	M3
Habitat 3 ^{er} et 4 ^{er} famille et ERP – en étage avec P/H > 0,8	l ₂	M3
– autres cas	l ₃	M2
IGH	l ₄	M0

P : Distance minimale à laquelle peut se trouver un immeuble vis-à-vis.
H : Hauteur la plus élevée des deux immeubles

R résistance thermique

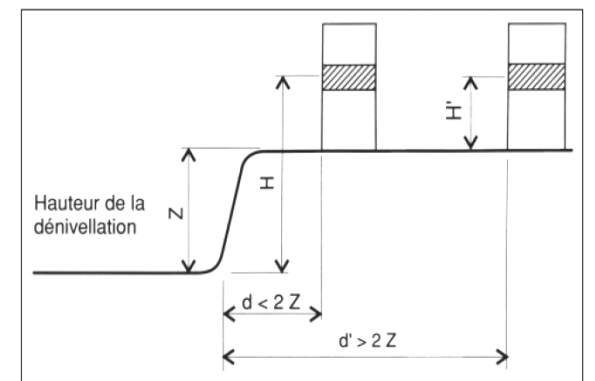
Les systèmes sont classés en fonction de la résistance thermique maximale susceptible d'être obtenue :

R₁ 0,5 ≤ R < 1 m ² .°C/W
R₂ 1 ≤ R < 2 m ² .°C/W
R₃ 2 ≤ R < 3 m ² .°C/W
R₄ R ≥ 3 m ² .°C/W

Définition de la hauteur au-dessus du sol

Lorsque la construction est située au-dessus d'une dénivellation de pente moyenne supérieure à 1, la hauteur au-dessus du sol doit être comptée à partir du pied de la dénivellation, sauf si la construction est située à une distance de celle-ci supérieure à deux fois la hauteur de cette dénivellation.

La figure ci-dessous en donne un exemple : sur cette figure, H et H' désignent les hauteurs au-dessus du sol à prendre en compte pour deux logements situés au même niveau de deux immeubles identiques dont l'un est situé à proximité d'une dénivellation et l'autre, au contraire, en est éloigné d'une distance supérieure à deux fois la dénivellation.

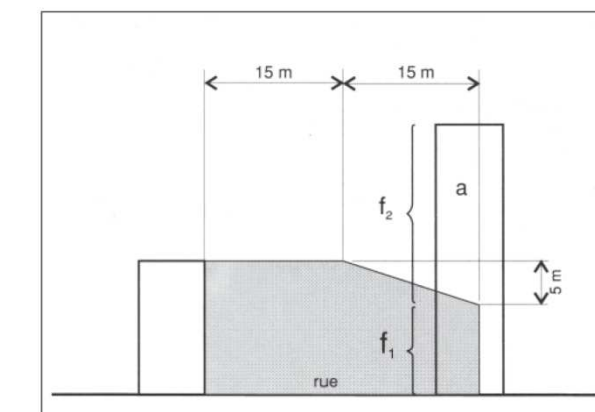


Remarque : lorsqu'une construction est très dégagée et de grande longueur, il est possible que la pression exercée par le vent sur les niveaux inférieurs soit proche de celle exercée sur les niveaux supérieurs ; dans ces conditions, on adoptera comme hauteur au-dessus du sol d'un niveau quelconque, non plus la hauteur de ce niveau mais la hauteur du niveau le plus élevé.

5. Définition des façades abritées et non abritées

On entend par façade abritée, une façade donnant sur rue (la notion de rue supposant la continuité des constructions en bordure) et ayant des vis-à-vis :

- situés au plus à 15 m et de hauteur au moins égale à la façade ou à la partie de façade considérée ;
- ou situés entre 15 et 30 m et dont la hauteur excède celle de la façade ou de la partie de façade considérée d'une quantité au moins égale au tiers du supplément à 15 m de la distance séparant la façade de ses vis-à-vis.



Le Groupe Spécialisé n° 2 «Constructions, façades et cloisons légères» de la Commission chargée de formuler les Avis Techniques, a examiné le 7 juillet 2009, le procédé ALUCOBOND-SYSTÈME CASSETTES présenté par la Société 3A COMPOSITES GmbH. Il a formulé, sur ce système, l'Avis Technique ci-après qui annule et remplace l'Avis Technique 2/02-917. Cet Avis ne vaut que pour les cassettes réalisées à partir de panneaux ALUCOBOND non façonnés bénéficiant d'un certificat ^{CERTIFIÉ}CSTB^{CERTIFIED} attaché à l'Avis, délivré par le CSTB. Cet Avis Technique a été délivré pour les utilisations en France européenne.

1. Définition succincte

1.1 Description succincte

Bardage rapporté à base de grands panneaux d'ALUCOBOND façonnés en cassettes et venant s'accrocher sur une ossature verticale en profilés d'aluminium, solidarisés à la structure porteuse par pattes-équerres ou étriers.

Les panneaux ALUCOBOND sont de 2 types. Ils sont constitués d'un complexe multicouche composé de deux tôles d'aluminium collées de part et d'autre de :

- Pour ALUCOBOND PE une âme en polyéthylène noir
- Pour ALUCOBOND A2 une âme composée d'un produit minéral avec un liant thermoplastique, de couleur granité gris et blanc.

Caractéristiques générales

a) Dimensions standard des panneaux

- Largeurs : 1 000, 1 250 et 1 500 (1750 et 2000 mm sur demande).
- Longueurs usuelles : 3200 et 4000 mm.
- Longueur minimale 2000 mm, longueur maximale 8000 mm et 3500 mm en finition anodisée.

b) Masses surfaciques

Épaisseur (mm)	Masse (kg/m ²) ALUCOBOND	Masse (kg/m ²) ALUCOBOND A2
3	4,5	5,9
4	5,5	7,6
6	7,3	-

c) Aspect

- Aluminium brut de laminage,
- Aluminium oxydé anodiquement,
- Aluminium prélaqué,

1.2 Identification des composants

Les panneaux ALUCOBOND non façonnés bénéficiant d'un certificat ^{CERTIFIÉ}CSTB^{CERTIFIED} sont identifiables par un marquage conforme à l'annexe 7 du chapitre 1 des Exigences Particulières de la certification ^{CERTIFIÉ}CSTB^{CERTIFIED} rattaché à l'Avis Technique des produits de bardages rapportés, vêtements et végétales et d'habillages de sous-toiture.

Marquage conforme au §8 « Identification » du Dossier Technique.

2. AVIS

2.1 Domaine d'emploi accepté

- mise en œuvre sur supports plans et verticaux, en maçonnerie ou en béton, en construction neuve ou en réhabilitation, aveugles ou percés de baies, situés en étage et à rez-de-chaussée protégé des risques de chocs.
- exposition au vent correspondant à des pressions et dépressions sous vent normal, de valeur maximale suivant les tableaux 3 à 8 du Dossier Technique.

En ce qui concerne les cassettes dont les dimensions sortent des dimensions standard, les charges admissibles seront déterminées au coup par coup, par calcul ou vérification expérimentale.

2.2 Appréciation sur le système

2.2.1 Aptitude à l'emploi

Stabilité

Les panneaux de revêtement de façade ne participent pas à la stabilité générale des bâtiments. Ainsi, les fonctions de transmission des charges, de contreventement et de résistance aux chocs de sécurité incombent à l'ouvrage qui les supporte.

La stabilité des cassettes est convenablement assurée dans le domaine d'emploi proposé.

Sécurité au feu

Le système est compatible avec les prescriptions réglementaires. Les vérifications à effectuer (notamment pour la règle dite du «C + D» y compris pour les bâtiments déjà en service) doivent prendre en compte les caractéristiques suivantes :

- le classement de réaction au feu :
 - ALUCOBOND PE : M1
 - ALUCOBOND A2 : M0
- la masse combustible des panneaux déterminée suivant la norme NF EN ISO 1716 est donnée dans le tableau 1 en fin du Dossier Technique.

Prévention des accidents lors de la mise en œuvre

Elle peut être normalement assurée.

Stabilité en zones sismiques

Le système de bardage rapporté peut être mis en œuvre sur des parois en béton, planes et verticales, d'ouvrages de classe A, B, C et D situés en zones sismiques Ia, Ib et II sous réserve de respecter les dispositions décrites dans l'annexe A du Dossier Technique et de justifier la résistance de l'ensemble dalles, fixations, rails aluminium et ossature, selon le guide technique « Stabilité en zones sismiques » (e-Cahier du CSTB 3533-V2).

Isolation thermique

Le système permet de satisfaire à la réglementation applicable aux constructions neuves.

Éléments de calcul thermique

Les éléments de calcul thermique sont donnés en annexe 4 du document « Conditions générales de conception et de mise en œuvre de l'ossature métallique et l'isolation thermique des bardages rapportés faisant l'objet d'un Avis Technique ou d'un constat de traditionalité » (Cahier du CSTB 3194 de janvier-février 2000 et son modificatif 3586-V2).

Étanchéité

A l'air : elle incombe à la paroi support

A l'eau :

- Joints verticaux : elle est assurée de façon satisfaisante en partie courante par la faible largeur des joints ouverts entre éléments adjacents, compte tenu de la fonction drainante du profil porteur et de la présence de la lame d'air.
- Joints horizontaux : elle est assurée par un relevé de 40 mm.
- Points singuliers : elle est assurée par les profilés d'habillage ou par des façonnages réalisés en ALUCOBOND ou en tôle.

Le système permet de réaliser des murs de type XIII au sens des «Conditions Générales d'emploi des systèmes d'isolation thermique par l'extérieur faisant l'objet d'un Avis Technique» (Cahier du CSTB 1833 de mars 1983), les parois supports devant satisfaire aux prescriptions des chapitres II et IV de ce document.

Informations utiles complémentaires

Les panneaux ALUCOBOND sont sensibles aux chocs de petits corps durs (0,5 kg/3J et 1 kg/10J), sans toutefois que le revêtement en soit altéré. La trace des chocs normalement subis en étages est considérée comme acceptable. En conséquence, l'emploi en classe d'exposition Q1 de la norme P08-302 est possible.

Le remplacement des éléments accidentés s'effectue de façon aisée, la pose et la repose ne nécessitant que le démontage de l'élément concerné, lorsque l'on utilise l'ossature avec coulisseaux. Dans le cas d'emploi d'axes d'accrochage non réglables, il y a nécessité de déposer les cassettes situées en amont.

En application des règles d'attribution définies dans le document «Classement reVETIR des systèmes d'isolation thermique des façades par l'extérieur», le système est classé :

$$r_2 \quad e_3 \quad V^*_{1\&3} \quad E_3 \quad T_1 + I_3 \quad R_4$$

* V1&3 selon format et épaisseur des cassettes, entraxe des encoches, profondeur et type de retour.

2.2.2 Durabilité - Entretien

La liaison entre les tôles d'aluminium et l'âme est considérée comme durable compte tenu de la technologie employée, des essais et de l'expérience.

L'effet de bilame est négligeable et les dilatations des éléments se font sans effort compte tenu du mode de fixation.

Dans ces conditions, la durabilité propre des constituants et leur compatibilité laissent raisonnablement espérer une durabilité minimale de l'ordre d'une trentaine d'années, mais non sans risque de modifications de l'aspect, à plus court terme.

La durabilité du revêtement prélaqué est dans tous les cas, avant rénovation, supérieure à une dizaine d'années. Un entretien biennal est préconisé. Le délai avant première rénovation est variable ; sans autre entretien qu'un simple lavage, la durabilité du revêtement est largement supérieure à 10 ans tant pour les systèmes PVDF exposés en atmosphère rurale, urbaine normale, industrielle normale ou marine (excepté en bord de mer) que pour les systèmes polyester en atmosphère rurale et non polluée.

Le choix du revêtement devra tenir compte du type d'environnement selon le tableau ci-dessous. Par analogie avec le classement EdR (Cahier du CSTB 2102), le revêtement peut être classé d4 lorsqu'il est anodisé, d3 lorsqu'il est prélaqué et d1 lorsqu'il est postlaqué.

La durabilité du gros œuvre est améliorée par la présence de ce bardage rapporté, notamment en cas d'isolation thermique associée.

2.2.3 Fabrication et contrôle

La fabrication des panneaux ALUCOBOND non façonnés fait l'objet d'un autocontrôle systématique régulièrement surveillé par le CSTB permettant d'assurer une constance convenable de la qualité.

Le fabricant se prévalant du présent Avis Technique doit être en mesure de produire un certificat ^{CERTIFIÉ}CSTB^{CERTIFIED} délivré par le CSTB, attestant la régularité et le résultat satisfaisant de cet autocontrôle complété par les essais de vérification effectués par le CSTB sur les produits prélevés au cours des visites.

Les produits bénéficiant d'un certificat valide sont identifiables par la présence sur les éléments du logo ^{CERTIFIÉ}CSTB^{CERTIFIED}, suivi du numéro de marquage.

2.2.4 Fourniture

La Société 3A COMPOSITES assure la fourniture des panneaux et éventuellement des profilés d'ossature figurant à son catalogue.

Les autres composants à savoir les fixations, les goujons ou les coulisseaux, les profilés d'habillage complémentaires et l'isolant éventuel, seront approvisionnés par l'entreprise de pose auprès des fournisseurs spécialisés en conformité avec les prescriptions du présent document.

2.2.5 Mise en œuvre

Le revêtement de façade ALUCOBOND-SYSTÈME CASSETTES permet une mise en œuvre sans difficulté particulière, moyennant une reconnaissance préalable du support et un calepinage des plaques et profilés complémentaires.

Cette mise en œuvre fait appel à des dispositifs extérieurs de montage tels que nacelles et échafaudages et relève des dispositions couramment utilisées dans les procédés de revêtement de façade.

Nature du revêtement	Rurale non polluée	Urbaine et industrielle		Marine				Spéciale	
		Normale	Sévère	20 à 10 km	10 à 3 km	Bord de mer < 3km	Mixte	Forts UV	Particulières
Anodisé A A20	■	■	■	■	■	■	■	■	○
Polyester 27 µm	■	■	○ (*)	■(*)	○(*)	○(*)	○(*)	○	○
PVDF (50/50 ou 70/30) 27 µm	■	■	■	■	■	○	○	○	○

* il peut être nécessaire d'effectuer une remise en peinture pour la conservation de l'aspect

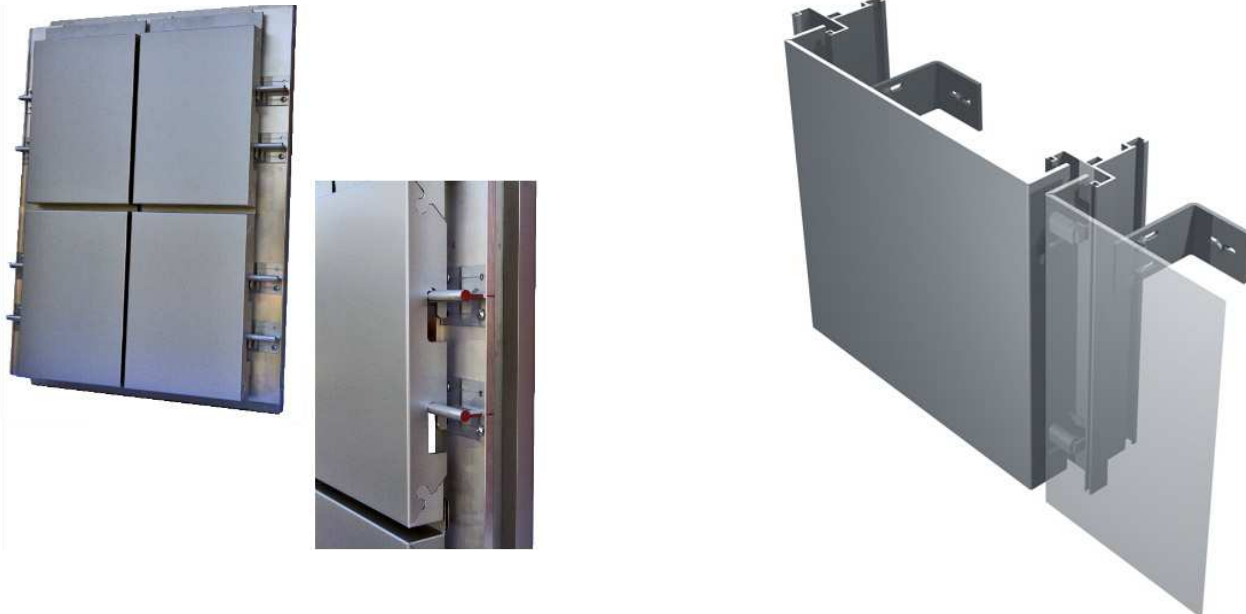
■ Revêtement adapté

○ Revêtement dont le choix définitif ainsi que les caractéristiques doivent être arrêtées après consultation d'accord du fabricant.

BTS ETUDES ET ECONOMIE DE LA CONSTRUCTION		Session 2013
EDCOUV	Sous épreuve U5-2 : DEFINITION DES OUVRAGES	Page 13/18

DOCUMENTATION ALUCOBOND (EXTRAIT)

MONTAGE EN CASSETTE (EXTRAIT DE DOCUMENTATION)



MONTAGE DE PANNEAUX SUR OSSATURE BOIS (EXTRAIT DE DOCUMENTATION)

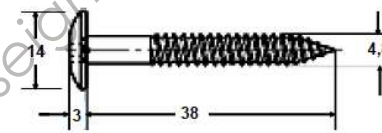


Vis pour sous-construction en bois

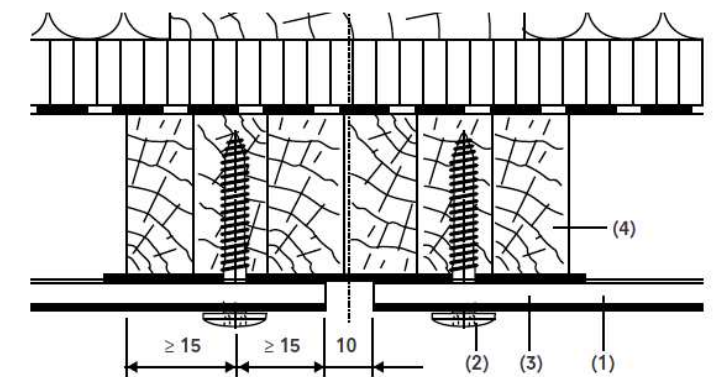
On utilise les vis de façade courantes en acier inoxydable. Elles doivent être appropriées à la sous-construction en bois (respecter les indications du fabricant). Percer des avant-trous avec les fixations par vis. Le perçage dans la sous-construction en bois pour le vissage doit être effectué avec gabarit de perçage au centre des trous de perçage.

Les vis doivent être serrées de manière à ce que la tête de vis repose sur le panneau sans exercer de pression après un serrage par tournevis dynamique (de préférence avec un tournevis sans fil). Dans le bois, le manque de fermeté du matériau doit être pris en considération.

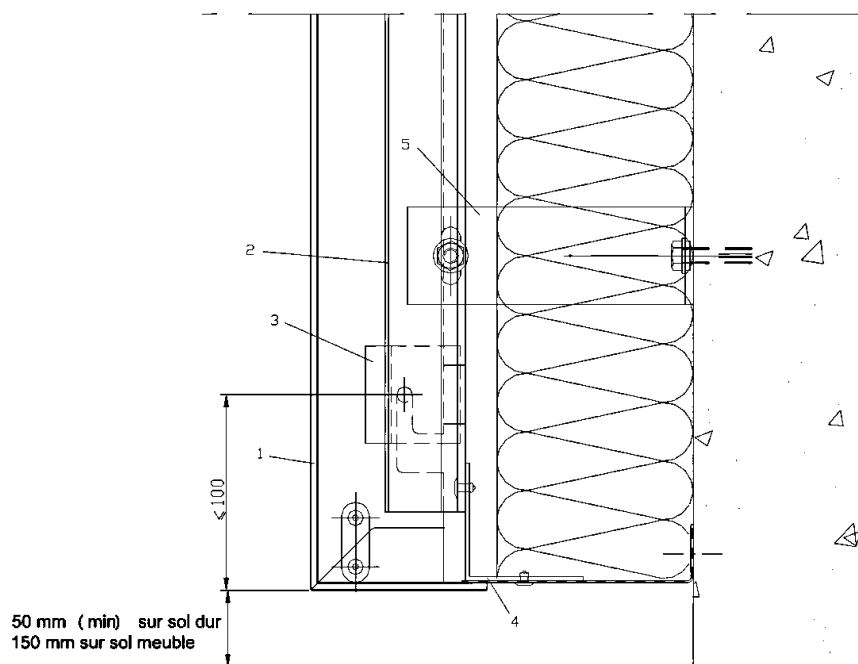
Pour la sous-construction, nous recommandons l'utilisation de bois en lamellé-collé. Le bois doit être intégralement recouvert d'une bande de jonction non compressible.



1 Vis de façade à tête goutte-de-suif

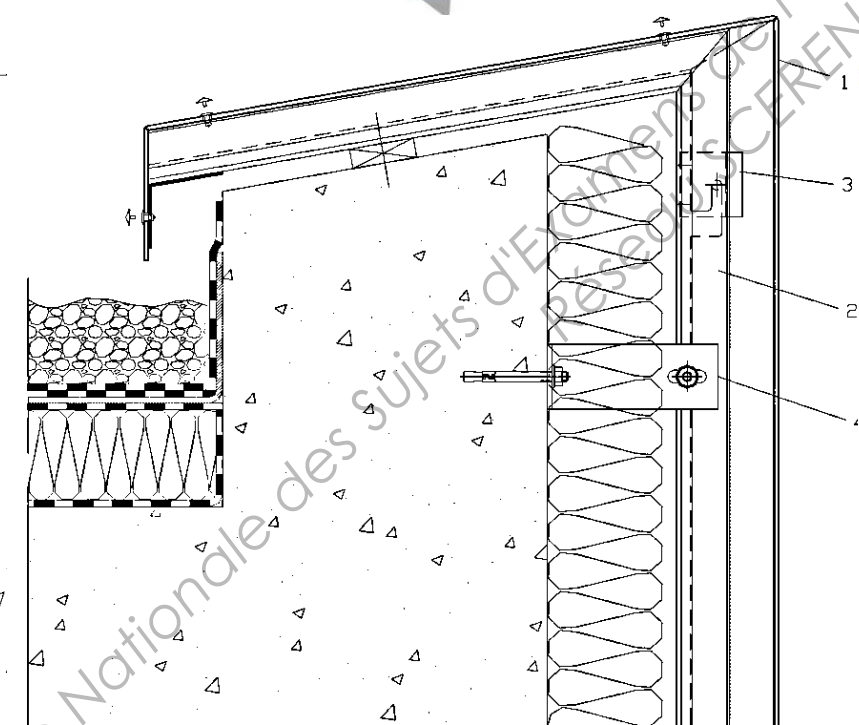


(1) ALUCOBOND®, (2) (1) Vis de façade 4,8 x 38 - K14, (3) (1) Bande de jonction aluminium ou bande de jonction étanche, (4) (1) Bois lamellé-collé min. 40 x 80 mm



- 1 Alucobond
- 2 Profil omega Aluminium de 41 Jx=8,959crf
- 3 Pièce d'accrochage
- 4 Tôle anti rongeur
- 5 Patte de fixation

Figure 6 - Fermeture de façade en bas - Coupe verticale



- 1 Alucobond
- 2 Profil omega Aluminium de 41 Jx=8,959crf
- 3 Pièce d'accrochage
- 4 Patte de fixation

Figure 9 - Haut de façade - Coupe verticale

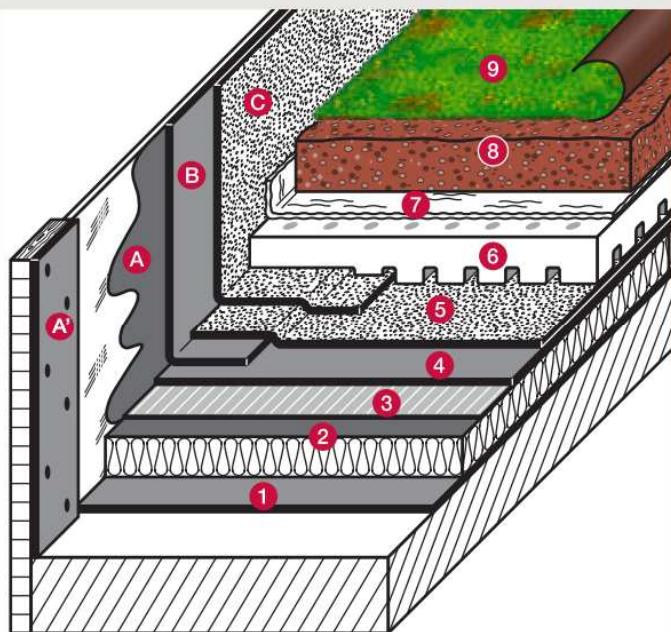
FASCICULE 7 Toitures et terrasses inaccessibles végétalisées avec sédum

ÉDITION 11 04/2010 DESCRIPTIF 4
 Élément porteur : **acier / bois** Sur tous supports élément porteur, isolant thermique, ancienne étanchéité

Procédé avec étanchéité bitume SBS soudée	Pente 3 à 20%	130* kg/m ²	CCP
Graviland S avec tapis pré-cultivé Gravi-Tapis			

Relevés (cas courant)

- C** 2^e couche de relevé Graviflex, soudée
 - B** 1^{ère} couche de relevé Preflex, soudée
 - A** Sur acier: EIF Siplast Primer
 - A'** Sur bois: sous-couche Irex Profil, clouée
- (Détails au chapitre «Relevés»)



- 9** Gravi-Tapis : tapis pré-cultivé de sédum
- 8** Substrat Graviflor (5 cm)
- 7** Non-tissé Gravifiltre, déroulé
- 6** Plaque de drainage Gravidrain, posée libre

Étanchéité

- 5** 2^e couche d'étanchéité Graviflex, soudée
- 4** 1^{ère} couche d'étanchéité Preflex, posée libre + joints soudés
- 3** Écran d'indépendance Verecran 100

2 Isolants admissibles

(sous réserve de limitations d'emplois prévues dans leurs Avis Techniques)	Pose courante	1 Pare-vapeur (éventuel)
Perlite fibrée soudable	Fixation mécanique	Sur acier non perforé: aucun
Laine minérale de classe C (compressibilité selon UEAtc)	Fixation mécanique	Sur acier perforé ou crevé: Ceceal déroulé.
Verre cellulaire surfacé bitume	EAC	Sur bois: Irex Profil, cloué
Autres isolant admis	Fixation mécanique	(Voir fascicule «Pare-vapeur et isolants»)

Points forts

- Poids réduit: permet la pose sur éléments porteurs bois ou acier.
- Entretien réduit.
- Réseau d'arrosage automatique non nécessaire au nord de la Loire (consulter Graviland-Service).

Remarques

- **Sur support bois:** Preflex est soudé sur sous-couche Veretanche 50 ou SCR Alliance clouée.
- **Verre cellulaire sur élément porteur bois:** collé à l'EAC sur Veretanche 50.
- **Locaux à forte hygrométrie:** le pare-vapeur est renforcé.
- **Gravi-Tapis** est livré en rouleaux pré-cultivés de différentes variétés de sédum pour obtenir une couverture végétale rase d'aspect uni dès réception.

- **Au-delà de 5 %,** des dispositions techniques complémentaires sont prévues (cf. CCP Graviland S).
- **Épaisseur totale:** 12 cm (hors isolant thermique).

Pour en savoir plus

- CCP Graviland S.
- DTU 43.3, 43.4, 43.5.
- Fascicule «Réfection des supports anciens».
- Notices produits: Gravidrain, Gravifiltre, Graviflor, Preflex, Graviflex, Gravi-Tapis.

Dispositif de séparation

Le dispositif de séparation est conforme aux Règles CSFE. Les matériaux constituant le dispositif de séparation peuvent être par exemple des :

- bandes ajourées maintenues en place sur l'étanchéité à l'aide de pattes en membrane collée (cf. Figure 5).

galvanisé, elles doivent être protégées par galvanisation à chaud au trempé par 60 µm d'alliage par mètre carré et par face.

- bordures (cf. Figure 6) en béton, en brique, sur couche drainante filante.
- bacs pré-cultivés Hydropack posés directement sur l'étanchéité (cf. Figure 7).

Figure 5 : par bande métallique

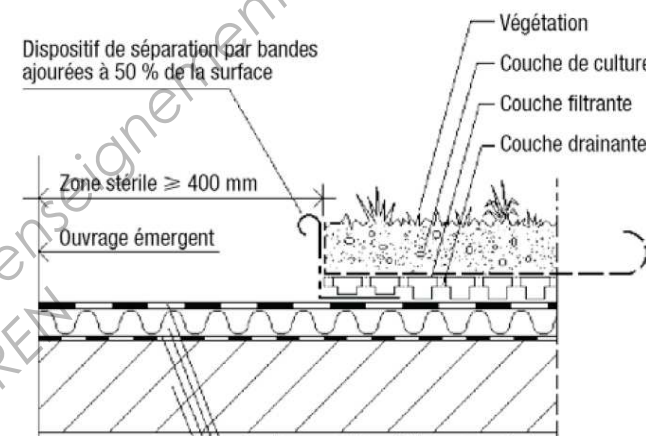


Figure 6 : par bordure préfabriquée en béton ou en brique

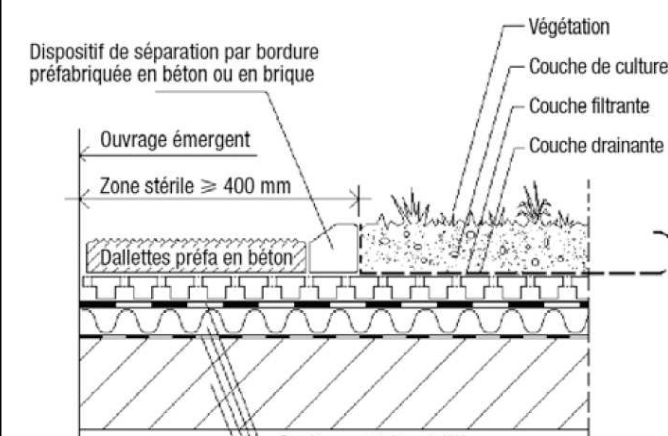
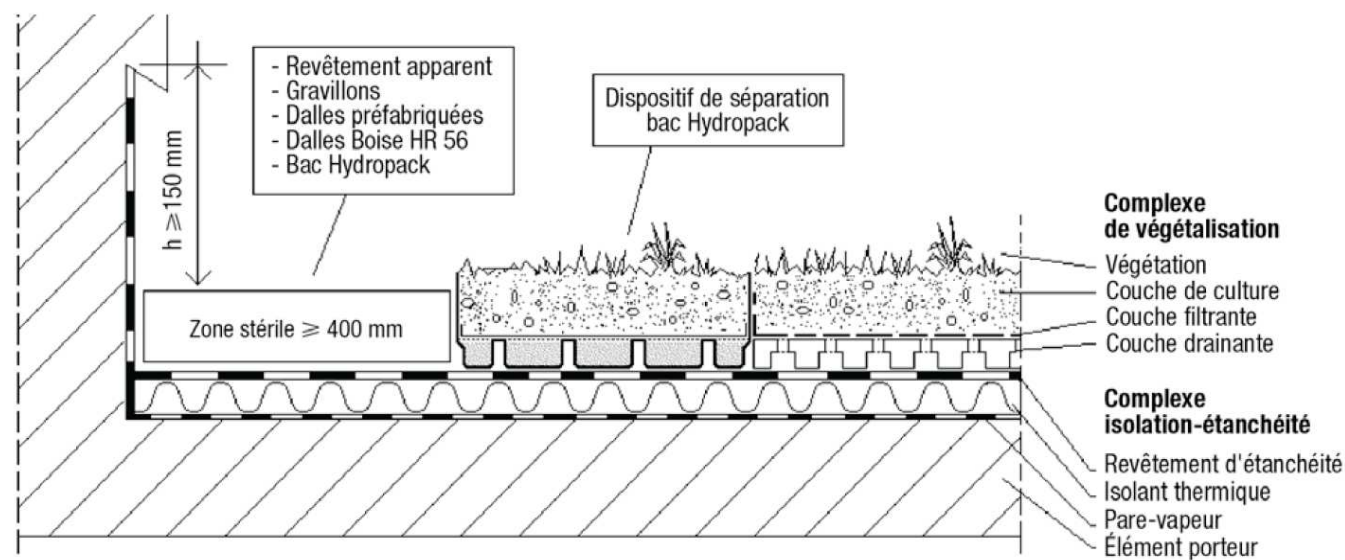


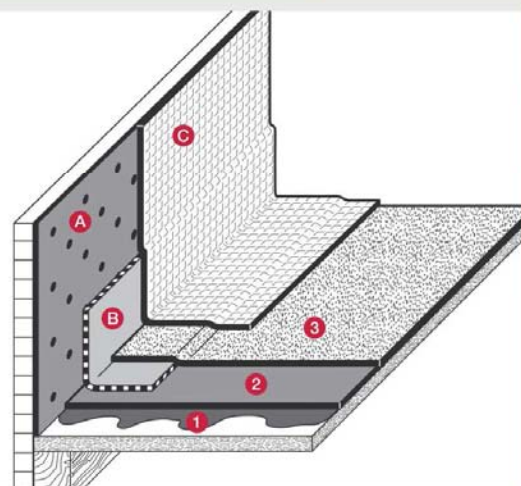
Figure 7 : Hydropack en séparation



Étanchéité bicouche bitume SBS auto-adhésive	Pente $\geq 1\%$	F5.I3.T3	DTA CSTB
Adepar JS + Paradiene 30.1 GS			

Relevés (cas courant)

- C** Couche de finition Paradiene S, soudée
 - B** Équerre de renfort Parequerre, soudée
 - A** Sous-couche SCR Alliance, clouée
- (Détails et autres solutions au chapitre «Relevés»)



Étanchéité

- 3** 2^e couche d'étanchéité Paradiene 30.1 GS, soudée ou en version dépolluante Paradiene 30.1 GS NOx-Activ
- 2** 1^{ère} couche d'étanchéité Adepar JS, auto-adhésive
- 1** EIF Siplast Primer

Points forts

- ▶ Adhésivité à froid de la première couche.
- ▶ Semi-indépendance calibrée en usine.
- ▶ Résistance au poinçonnement L3.

Remarques

- **Supports** : seuls les panneaux dérivés du bois et les panneaux sandwichs sont admis.
- **Pentes > 20 %** : fixation en tête des lés tous les 0,25 m.
- **Pentes > 100 %** : longueur des lés limitée à 5 m.
- **Aires et chemins de circulation** : renfort en Dalle Parcours collées à la Colle Par (pente $\leq 20\%$) ou en Parafor 30 GS soudé.
- **Masse surfacique (étanchéité)** : environ 9 kg/m².

Pour en savoir plus

- DTU 43.4.
- Fascicule «Points singuliers des terrasses».
- Fascicule «Étanchéité en montagne».
- DTA Adepar.
- Notices produits : Adepar JS, Dalle Parcours, Colle Par, NOx-Activ, Paradiene S, Paradiene, Parafor 30, Parequerre, Siplast Primer, Paradiene.

Dispositifs en tête de relevé (cf. DTU 20.12)

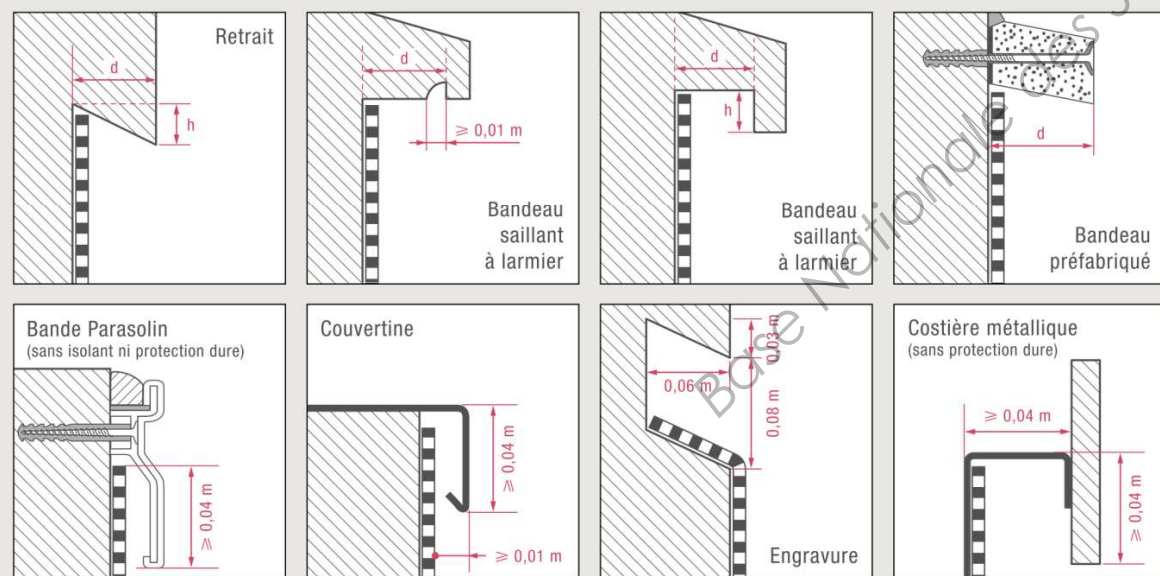
Dans le cas où les relevés ne sont pas entièrement revêtus par l'étanchéité, ils doivent comporter à leur partie supé-

rieure un ouvrage étanche empêchant l'introduction d'eau de ruissellement derrière le relevé d'étanchéité.

Les schémas ci-dessous indiquent quelques possibilités, représentées sans

isolant thermique et sans protection en dur.

La largeur de saillie du dispositif tiendra compte de l'épaisseur de l'isolant et de la protection éventuels.



Relevés

Reliefs (supports de relevés)

Les dispositions ci-après ne sont applicables qu'en climat de plaine.

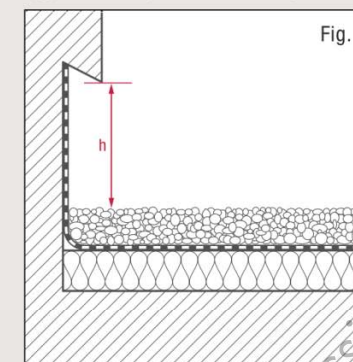


Fig. 1

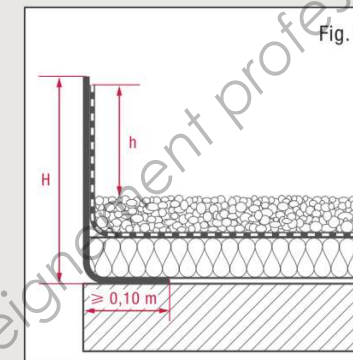


Fig. 2

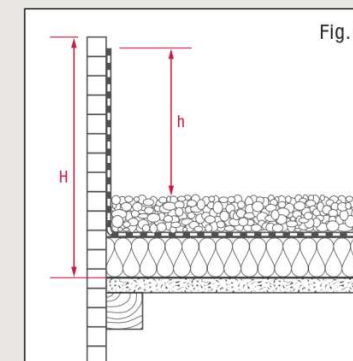


Fig. 3

Élément porteur de partie courante en maçonnerie (DTU 43.1/NF P 84.204)

La hauteur des reliefs doit permettre au relevé d'étanchéité de remonter d'une hauteur minimale h, au-dessus de la protection de l'étanchéité de partie courante, telle que :

- Cas général (fig. 1) :**
- pente nulle : $h \geq 0,15$ m
- pente $\geq 1\%$: $h \geq 0,10$ m

Acrotère entièrement revêtu d'étanchéité :
 $h \geq 0,05$ m à toutes pentes

Cas particulier d'une costière métallique rapportée (fig 2) :

Sa hauteur H doit permettre au relevé d'étanchéité de remonter d'une hauteur h, telle que :

- ▶ costière non isolée thermiquement : $0,15 \text{ m} \leq h \leq 0,20$ m
 - ▶ costière isolée thermiquement : $0,15 \text{ m} \leq h \leq 0,35$ m
- Réalisée en tôle d'acier galvanisé ou protégé contre la corrosion, elle comporte une aile horizontale de largeur minimale 0,10 m.

Élément porteur de partie courante en acier (DTU 43.3/NF P 84.206)

La hauteur H des reliefs (fig. 2) doit permettre au relevé d'étanchéité de remonter d'une hauteur minimale h de 0,15 m au-dessus de la protection de l'étanchéité de partie courante.

Les reliefs sont constitués de costières en tôle d'acier galvanisé ou protégé contre la corrosion, dont l'épaisseur (cf. DTU 43.3 § 6.5.4) dépend de :

- ▶ la hauteur H de la costière ;
- ▶ la présence éventuelle d'un contre-bardage supporté par la costière ;
- ▶ le type de costière : autoportante ou non, intégrée à la structure porteuse ou

Élément porteur de partie courante en bois et dérivés (DTU 43.4/NF P 84.207)

La hauteur H des reliefs doit permettre au relevé d'étanchéité de remonter d'une hauteur minimale h, au-dessus de la protection lourde de partie courante, telle que :

- ▶ $h \geq 0,10$ m dans le cas courant ;
- ▶ $h \geq 0,15$ m en bas de rampant.

Costières bois (fig. 3)

- ▶ $0,15 \text{ m} \leq H \leq 0,30$ m : bois massif d'épaisseur ≥ 22 mm ou contreplaqué CTBX d'épaisseur ≥ 19 mm ;
- ▶ $H \geq 0,30$ m : dispositions particulières décrites au DTU 43.4.

Costières en tôle d'acier galvanisé (fig. 2)

Elles doivent être adossées à un élément continu rigide et fixées à l'élément porteur par une aile de largeur minimale 0,10 m.

Équerres en métal-bitume Bande Nal

Elles jouent un rôle similaire à celui des costières en tôle d'acier dans le cas de relevés non isolés thermiquement. L'équerre en Bande Nal, adossée à un élément continu rigide, face alu contre le support, est fixée à l'élément porteur par l'intermédiaire de son aile horizontale de largeur minimale 0,10 m. Hauteur maximale : $H \leq 0,50$ m. Le dispositif de protection en tête de relevé doit laisser une hauteur vue de 0,20 m maximum.

Relevé d'étanchéité

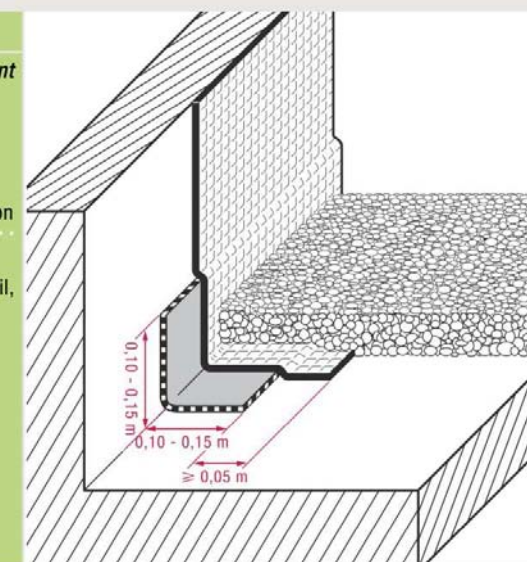
Préparation du support

Relevé non isolé thermiquement

- Maçonnerie ou acier : EIF Siplast Primer
- Bois ou dérivés : Paradiene VV cloué
- Bande Nal, aucune préparation

Relevé isolé thermiquement

- Pare-vapeur (éventuel) Irex Profil, soudé sur Siplast Primer
- Isolants admissibles (sous réserve de leurs Avis Techniques) :
 - ▶ Laine minérale soudable ou perlite fibreuse surfacée bitume, fixée mécaniquement (selon DTU concerné)
 - ▶ Verre cellulaire surfacé bitume, collé à l'EAC



Étanchéité

- **Couche de finition, soudée** Paradiene S (surface alu) ou Supradial GS (surface granulés / paillettes)
- **Variante possible :** Vercuire S, Verinox S, Parafor Solo GS, Parafor Solo FE GS
- **Équerre de renfort, soudée :** Parequerre

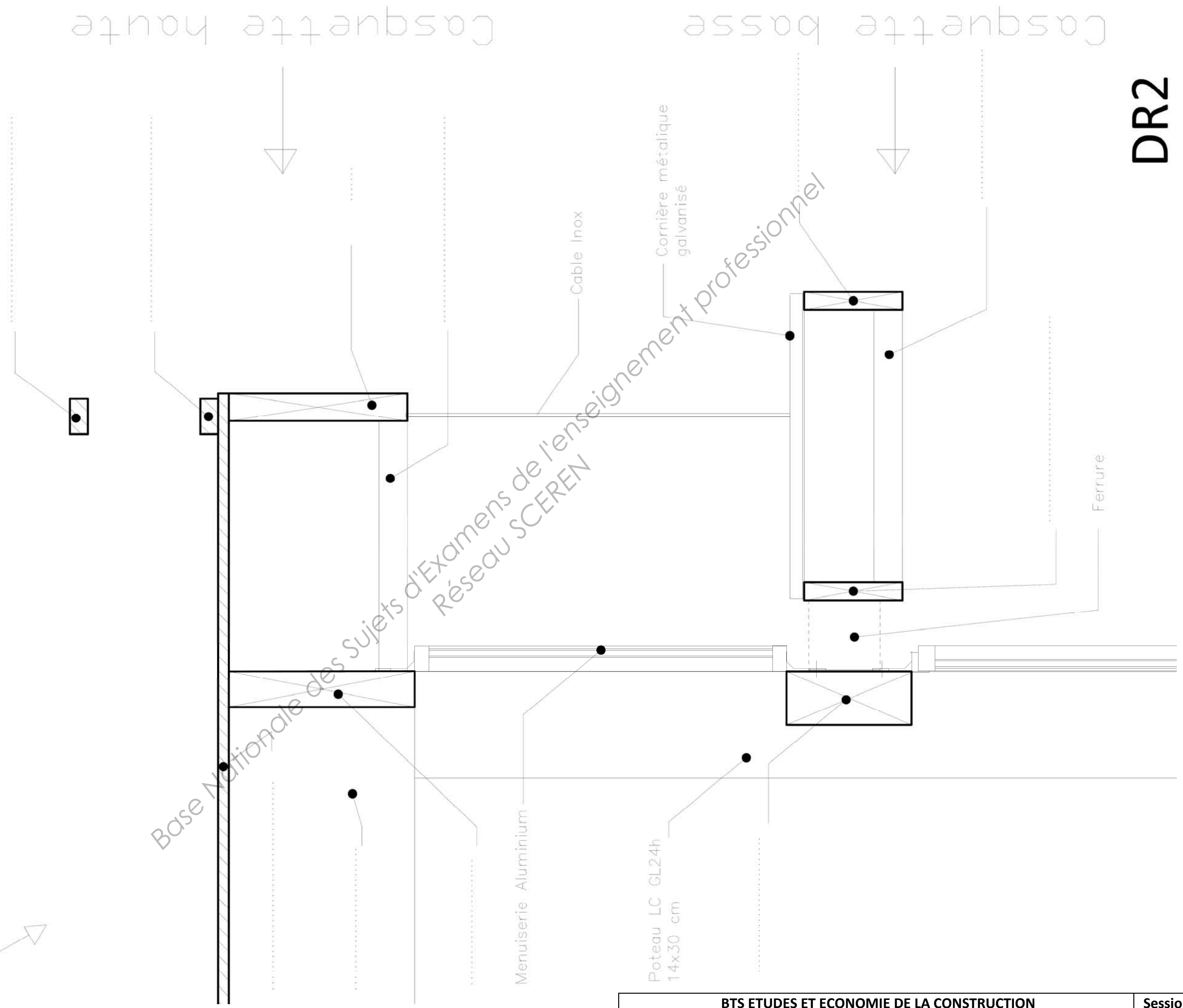
DOCUMENT REPONSE **DR1** CLASSEMENT reVETIR

A1 Recenser les éléments du dossier y compris justification, devant être pris en compte pour définir les performances de ce système d'isolation par l'extérieur.		A2 Définir le classement minimum des rubriques reVETIR
r réparation		
e entretien		
V vent		
E étanchéité		
T tenue au choc		
I incendie		
R résistance thermique		

A3 Conclusion et remarques quant aux performances de la solution proposée :

Extrait détail 12 Ech. 1/10

Toiture végétalisée



DR2