



SERVICES CULTURE ÉDITIONS
RESSOURCES POUR
L'ÉDUCATION NATIONALE

**Ce document a été numérisé par le CRDP de Bordeaux pour la
Base Nationale des Sujets d'Examens de l'enseignement professionnel.**

Campagne 2013

BREVET DE TECHNICIEN SUPÉRIEUR

ENVELOPPE DU BÂTIMENT

FAÇADES – ÉTANCHÉITÉ

Sous-épreuve U43 : Économie et Organisation

Session 2013

Durée : 2h40

Coefficient : 2

Matériel autorisé :

- Toutes les calculatrices de poche y compris les calculatrices programmables, alphanumériques ou à écran graphique à condition que leur fonctionnement soit autonome et qu'il ne soit pas fait usage d'imprimante (Cirulaire n°99-186, 16/11/1999, BO n° 42 du 25/11/1999).

Tout autre matériel est interdit.

Documents à rendre avec la copie :

- DR1page 16/18
- DR2page 17/18
- DR3page 18/18

| | | |
|---------------------------------------|--------------|-----------------|
| BTS ENVELOPPE DU BÂTIMENT | SUJET | Session 2013 |
| Épreuve U43: Économie et Organisation | Durée : 2h40 | Coefficient : 2 |
| CODE : 13EBE4EO1 | | Page : 1/18 |

SOMMAIRE

| | |
|---|----------------|
| <i>Sommaire</i> | <i>page 2</i> |
| <i>Barème</i> | <i>page 3</i> |
| <i>Présentation de l'ouvrage</i> | <i>page 4</i> |
| <i>Questions partie 1</i> | <i>page 5</i> |
| <i>Questions partie 2</i> | <i>page 5</i> |
| <i>Questions partie 3</i> | <i>page 6</i> |
| | |
| <i>DT1 – Données entreprise</i> | <i>page 7</i> |
| <i>DT2 - Extrait plan de façade sud ouest</i> | <i>page 8</i> |
| <i>DT3 - Extrait vue en plan RDC</i> | <i>page 9</i> |
| <i>DT4 - Extrait vue en plan étage</i> | <i>page 10</i> |
| <i>DT5 – Extrait documentation mur rideau gammiste</i> | <i>page 11</i> |
| <i>DT6 – Fiche technique plateau bardage</i> | <i>page 13</i> |
| <i>DT7 – Fiche technique peau extérieure de bardage</i> | <i>page 14</i> |
| <i>DT8 – Plan de calepinage des plateaux</i> | <i>page 15</i> |
| | |
| <i>DR1 – Métré</i> | <i>page 16</i> |
| <i>DR2 - Bon de commande</i> | <i>page 17</i> |
| <i>DR3 - Mode opératoire – trame PPSPS</i> | <i>page 18</i> |

| | | |
|---------------------------------------|--------------|-----------------|
| BTS ENVELOPPE DU BÂTIMENT | SUJET | Session 2013 |
| Épreuve U43: Économie et Organisation | Durée : 2h40 | Coefficient : 2 |
| CODE : 13EBE4EO1 | | Page : 2/18 |

Barème épreuve U43 : Economie et organisation

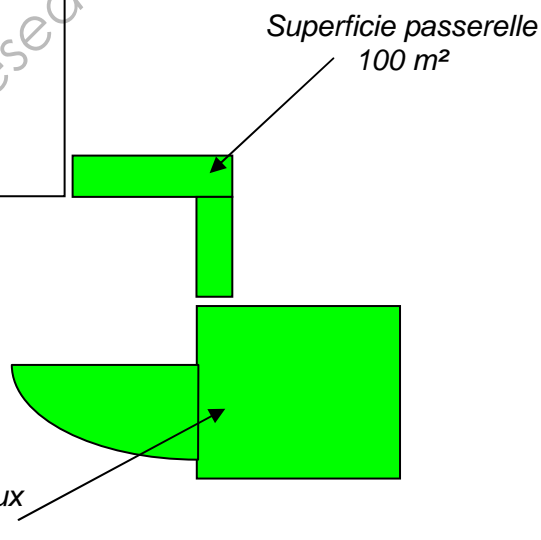
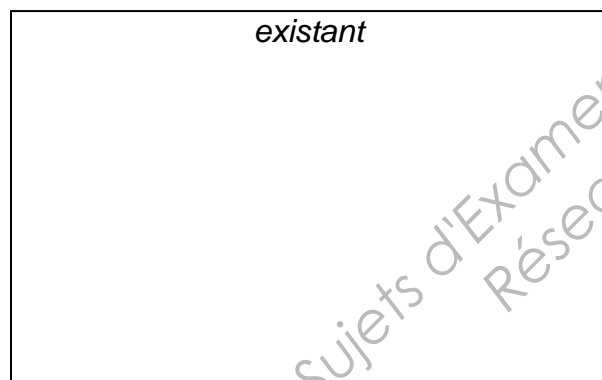
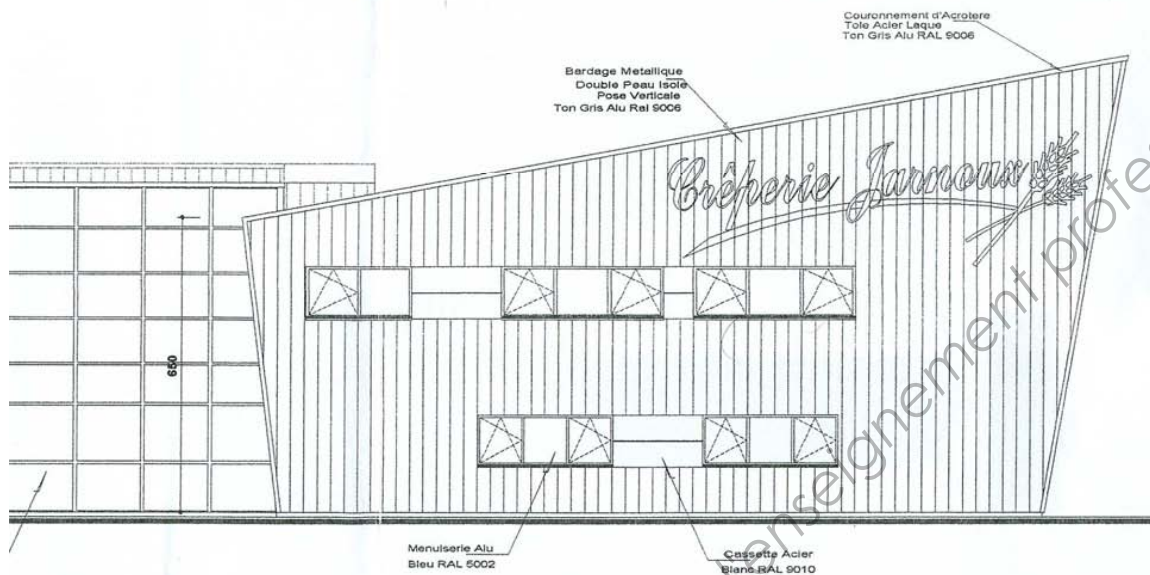
| | | |
|-------------------------|--------|-----|
| <i>Lecture du sujet</i> | | 20' |
| <i>Partie 1</i> | 13 pts | 50' |
| <i>Partie 2</i> | 20 pts | 60' |
| <i>Partie 3</i> | 7 pts | 30' |

Base Nationale des Sujets d'Examens de l'enseignement professionnel
Réseau SCEREN

| | | |
|---------------------------------------|--------------|-----------------|
| BTS ENVELOPPE DU BÂTIMENT | SUJET | Session 2013 |
| Épreuve U43: Économie et Organisation | Durée : 2h40 | Coefficient : 2 |
| CODE : 13EBE4EO1 | | Page : 3/18 |

PRÉSENTATION DU PROJET

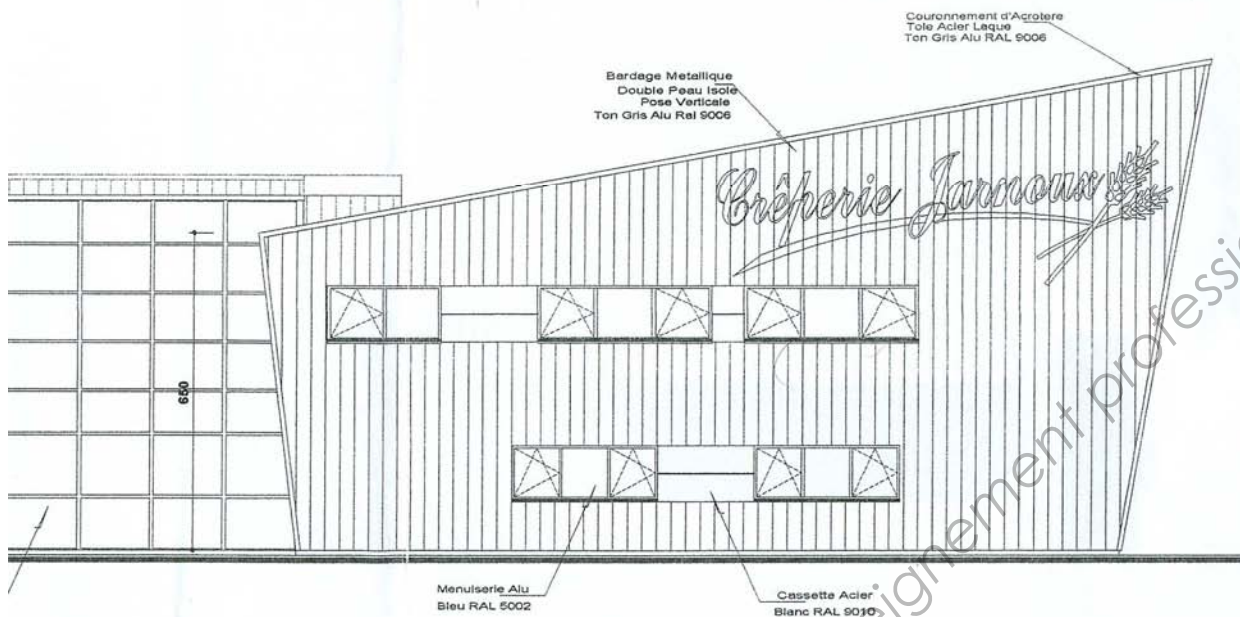
La présente étude a pour but la construction de bureaux (bâtiment Bt1) et d'une passerelle de liaison (Bt2) avec le bâtiment existant pour le compte d'une société agro-alimentaire.



La durée d'intervention prévisionnelle des lots enveloppe est de 10 semaines.

| | | |
|---------------------------------------|--------------|-----------------|
| BTS ENVELOPPE DU BÂTIMENT | SUJET | Session 2013 |
| Épreuve U43: Économie et Organisation | Durée : 2h40 | Coefficient : 2 |
| CODE : 13EBE4EO1 | | Page : 4/18 |

PARTIE 1 – MÉTRÉ DU BARDAGE DE LA FAÇADE SUD-OUEST (FAÇADE AVEC ENSEIGNE)



A partir des extraits de plan fournis (DT2, DT3, DT4), réalisez le métré suivant sur la façade sud-ouest (en vous limitant à la zone avec enseigne) du bardage à nervures verticales (hors bardage cassette) et plisages de finition.

On vous demande d'utiliser la trame fournie (DR1) en décomposant clairement les différents ouvrages :

- peau extérieure de bardage,
- bavette basse pied de bardage,
- angles,
- couvertines,
- habillages ouvertures (bavettes, larmiers, jambages).

PARTIE 2 – ÉTUDE DE PRIX

Vous êtes chargé de chiffrer le bardage double peau de la façade sud-ouest. Les résultats de votre étude de métré ont permis d'estimer sa surface à 70,00 m².

Phase commerciale :

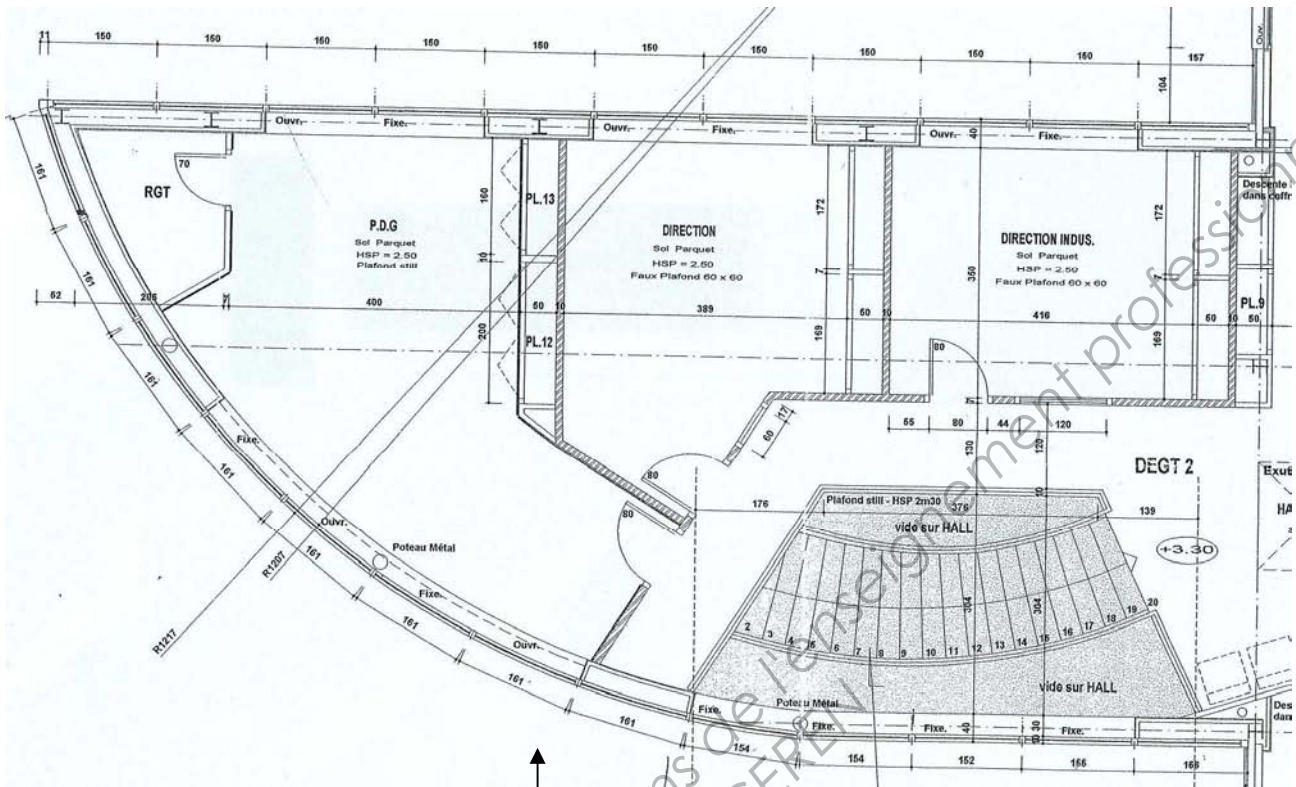
- 2.1. Déterminez le Déboursé Sec de 1m² de bardage double peau.
- 2.2. Déterminez le Prix de Vente HT du bardage double peau après avoir calculé le coefficient de vente.
- 2.3. Sur ce poste, votre client négocie un devis pour un montant de 4050,00 € HT. Recalculez le bénéfice.

Phase de suivi de chantier :

- 2.4. Votre entreprise, après négociation, a finalement été choisie pour réaliser les travaux. À l'aide du plan de calepinage fourni (DT8), établissez sur le document DR2 le bon de commande des plateaux auprès de votre fournisseur. Pour les longueurs de découpe inférieures à 1,50m, comptez une plus-value de 15%.
A-t-il été prévu suffisamment de budget pour la commande des plateaux ?

| | | |
|---------------------------------------|--------------|-----------------|
| BTS ENVELOPPE DU BÂTIMENT | SUJET | Session 2013 |
| Épreuve U43: Économie et Organisation | Durée : 2h40 | Coefficient : 2 |
| CODE : 13EBE4EO1 | | Page : 5/18 |

PARTIE 3 – MODE OPÉRATOIRE DE POSE DU MUR RIDEAU À FACETTES DE LA FAÇADE SUD-OUEST

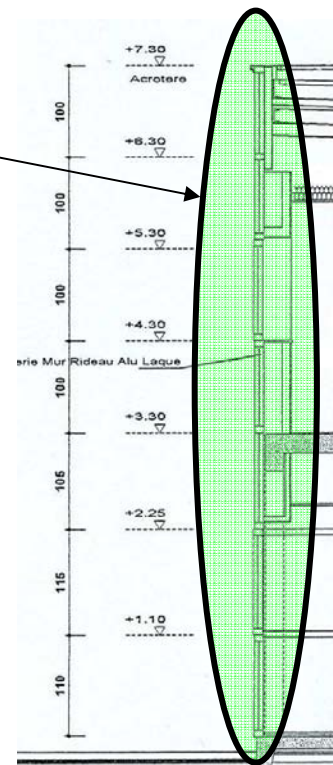


MUR RIDEAU ÉTUDIÉ

Dans le cadre de l'élaboration du PPSPS de l'entreprise, vous êtes chargé d'établir le phasage de pose du mur rideau à facettes décrit ci-contre.

L'entreprise a validé l'hypothèse de la pose en échelle (voir DT5).

Utilisez le document réponse DR3 pour décrire les différentes étapes de pose du mur rideau.



| | | |
|---------------------------------------|--------------|-----------------|
| BTS ENVELOPPE DU BÂTIMENT | SUJET | Session 2013 |
| Épreuve U43: Économie et Organisation | Durée : 2h40 | Coefficient : 2 |
| CODE : 13EBE4EO1 | | Page : 6/18 |

DT 1 – DONNÉES ENTREPRISE

Modalités de pose du bardage double peau :

- Plateaux en tôle galvanisée prélaquée blanc 25µm, non perforée, épaisseur 75/100ème.
- Clous à percussion ENP 2 de chez HILTI à raison de 2 fixations par m² de bardage.
- Isolant laine de roche de type ROCKBARDAGE, épaisseur 110 mm.
- Peau extérieure de bardage, pose verticale, fixée sur les lèvres des plateaux par vis autoperceuse 5,5 x 32 à raison de 2,5 fixations par m² de bardage.

Les recouvrements et les pertes dues aux découpes de tôles sont estimés à 15%.

Les pertes sur isolant sont estimées à 15%.

Les pertes sur les fixations sont estimées à 5%.

Résultat de la consultation :

| Désignation | Prix fournisseurs |
|--------------------------|---------------------------------|
| Plateaux de bardage | 5,49 € /m |
| Clous à percussion ENP 2 | 30,00 € le paquet de 100 unités |
| Isolant | 9,00 € /m ² |
| Peau extérieure | 9,31 € /m ² |
| Fixations 5,5 x 32 | 18,76 € le paquet de 100 unités |

Temps unitaires :

TU bardage double peau = 0,50 h/m²

Informations internes à l'entreprise :

Les frais de chantier représentent 11,5 % des déboursés secs.

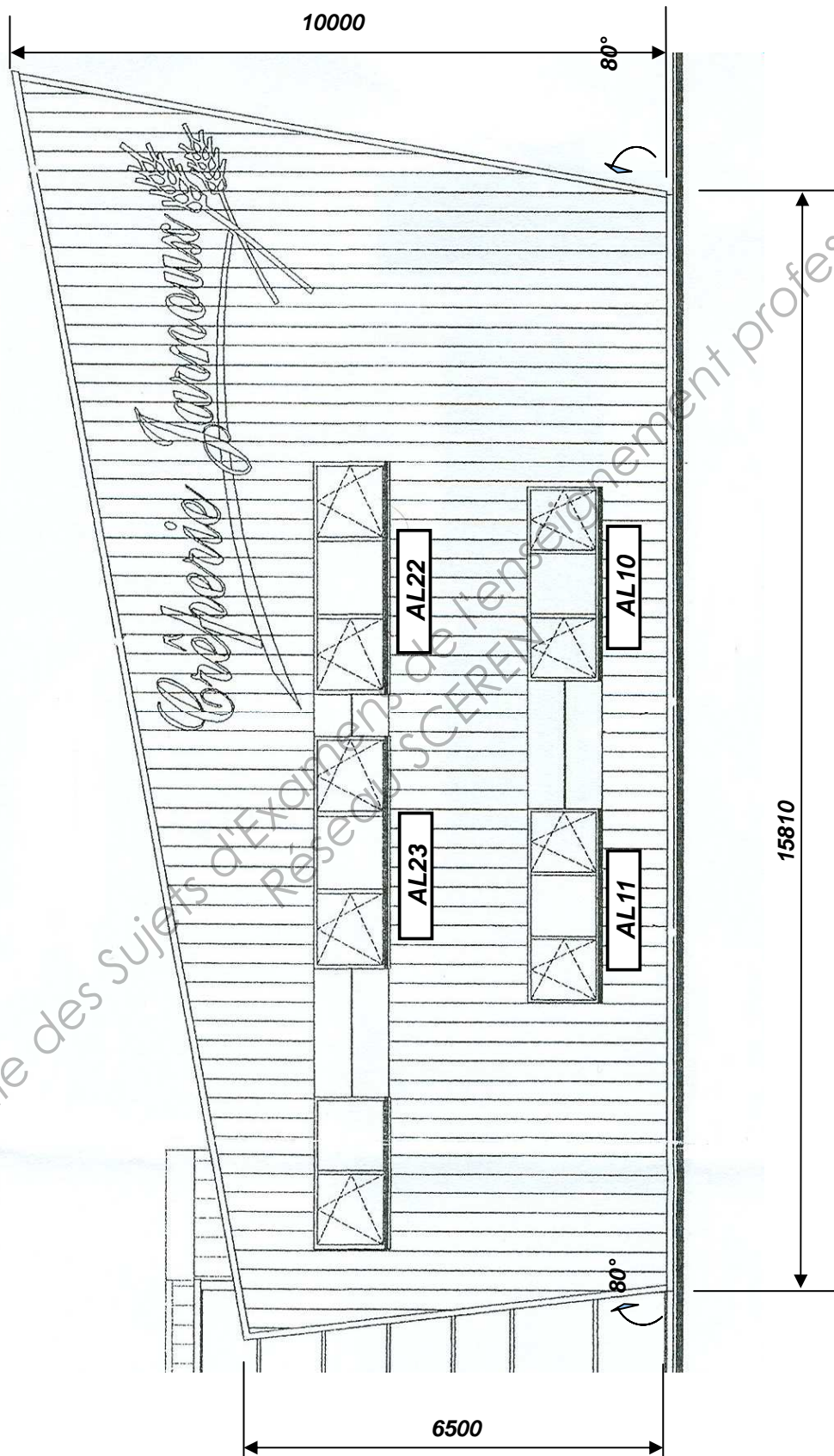
Frais Généraux = 4,5 % du prix de revient PR (ou coût de revient).

Bénéfice et aléas = 3,5 % du PVHT.

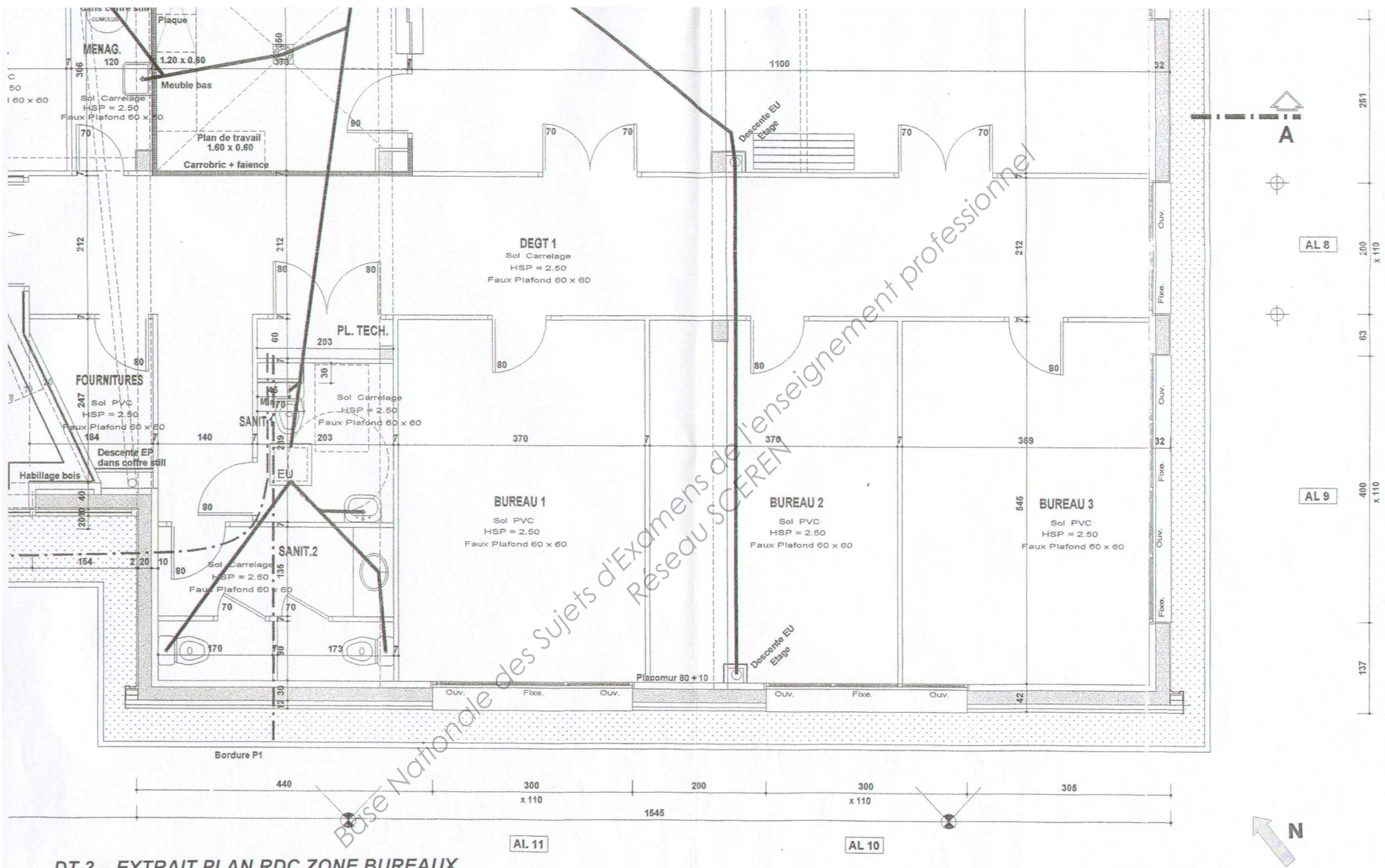
Le déboursé horaire de main d'oeuvre moyen est de 25,00 €/h.

| | | |
|---------------------------------------|--------------|-----------------|
| BTS ENVELOPPE DU BÂTIMENT | SUJET | Session 2013 |
| Épreuve U43: Économie et Organisation | Durée : 2h40 | Coefficient : 2 |
| CODE : 13EBE4EO1 | | Page : 7/18 |

DT 2 – EXTRAIT PLAN FAÇADE SUD-OUEST



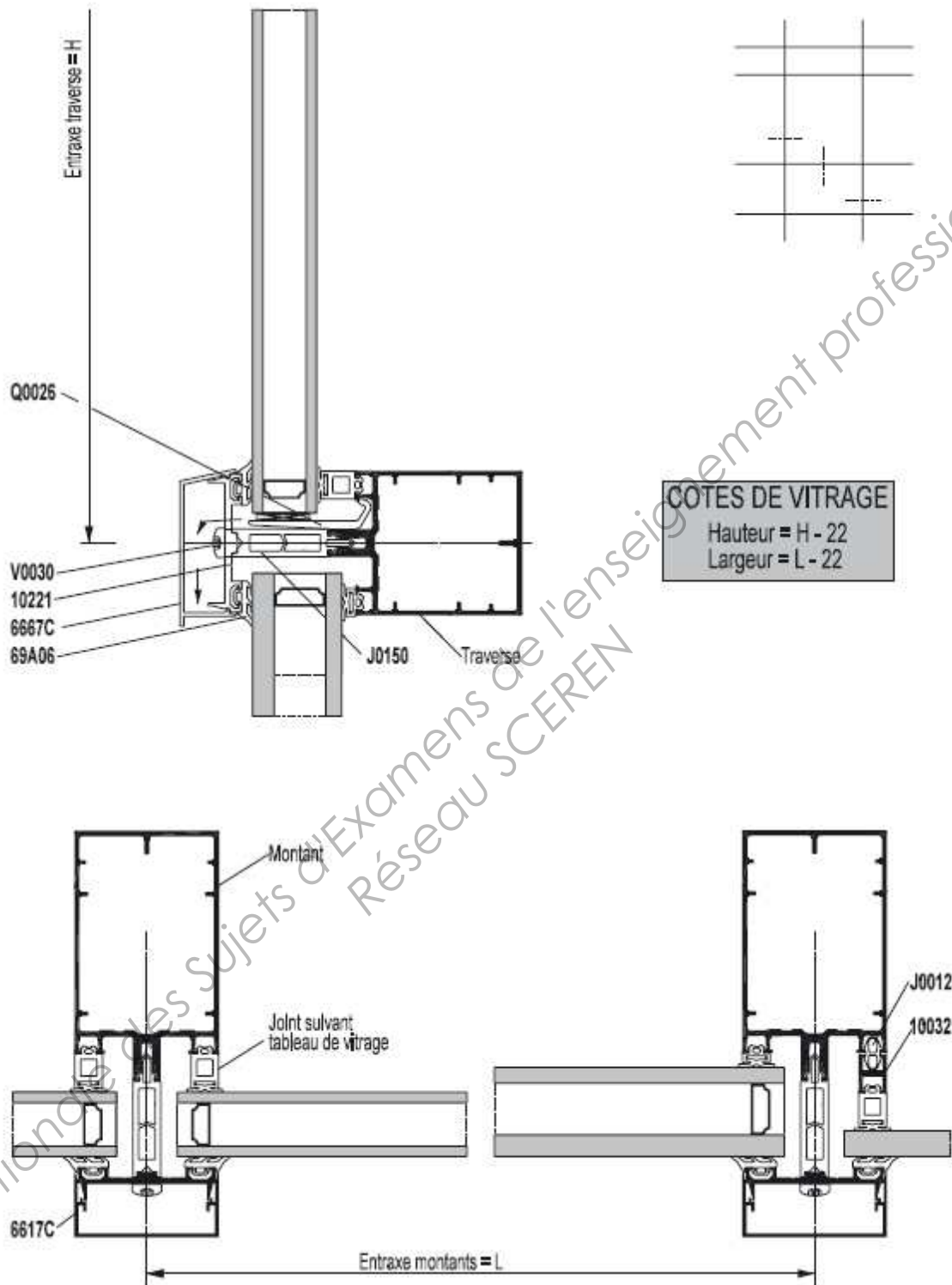
| | | |
|---------------------------------------|--------------|-----------------|
| BTS ENVELOPPE DU BÂTIMENT | SUJET | Session 2013 |
| Épreuve U43: Économie et Organisation | Durée : 2h40 | Coefficient : 2 |
| CODE : 13EBE4EO1 | | Page : 8/18 |



DT 3 – EXTRAIT PLAN RDC ZONE BUREAUX

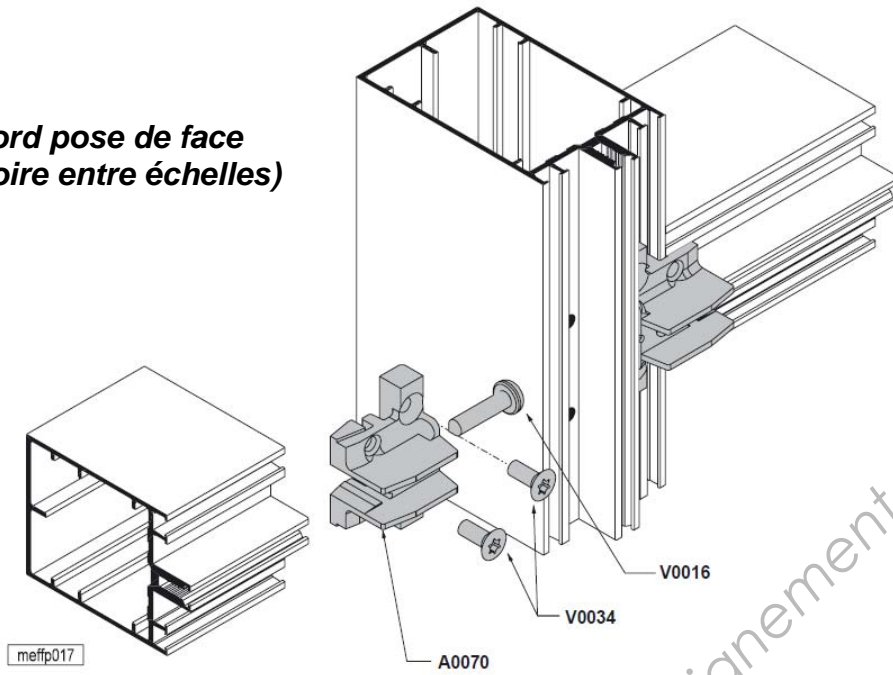
| | | |
|---------------------------------------|--------------|-----------------|
| BTS ENVELOPPE DU BÂTIMENT | SUJET | Session 2013 |
| Épreuve U43: Économie et Organisation | Durée : 2h40 | Coefficient : 2 |
| CODE : 13EBE4EO1 | | Page : 9/18 |

DT5 – EXTRAIT DOCUMENTATION MUR RIDEAU GAMMISTE



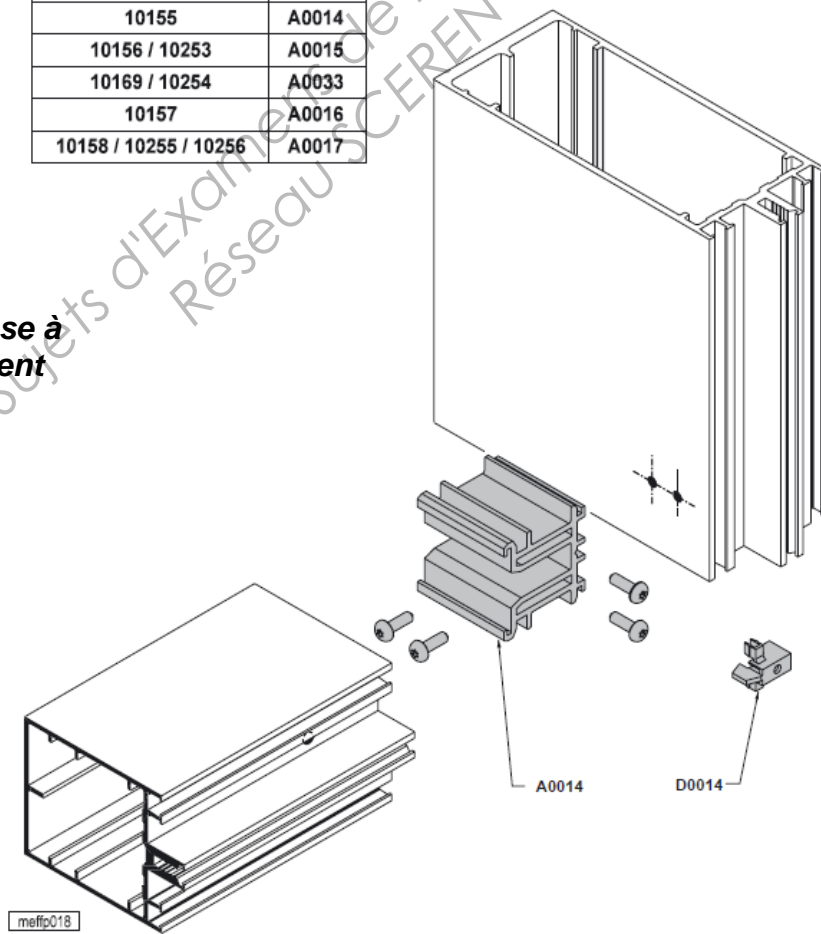
| | | |
|---------------------------------------|--------------|-----------------|
| BTS ENVELOPPE DU BÂTIMENT | SUJET | Session 2013 |
| Épreuve U43: Économie et Organisation | Durée : 2h40 | Coefficient : 2 |
| CODE : 13EBE4EO1 | | Page : 11/18 |

**Raccord pose de face
(obligatoire entre échelles)**



| | |
|-----------------------|-------|
| 10166 / 10252 | A0008 |
| 10155 | A0014 |
| 10156 / 10253 | A0015 |
| 10169 / 10254 | A0033 |
| 10157 | A0016 |
| 10158 / 10255 / 10256 | A0017 |

**Raccord pose à
l'avancement**



| | | |
|---------------------------------------|--------------|-----------------|
| BTS ENVELOPPE DU BÂTIMENT | SUJET | Session 2013 |
| Épreuve U43: Économie et Organisation | Durée : 2h40 | Coefficient : 2 |
| CODE : 13EBE4EO1 | | Page : 12/18 |

DT6 – FICHE TECHNIQUE PLATEAUX DE BARDAGE

Arval

Haironville-Pab

HACIERBA 1.450.70 BH

Plateaux de bardage

Plateau pour bardage double peau

RÉFÉRENCE NORMATIVE

Règles professionnelles pour la fabrication et la mise en œuvre des bardages métalliques : Janvier 1981 - 2^{ème} édition

| CARACTERISTIQUES DU MATÉRIAU DE BASE | | NORMES |
|--------------------------------------|--------------------|------------------------------|
| Nuance d'acier | S 320 GD | NF EN 10 326 |
| Type de protection | Galvanisé | NF EN 10 326 P 34.310 |
| | Galvanisé-Prélaqué | NF EN 10 169-1 XP P34.301 |

| Épaisseur (mm) | 0,75 | 0,88 | 1,00 | 1,25 |
|----------------------------|------|------|-------|-------|
| Masse (kg/m ²) | 8,20 | 9,60 | 10,90 | 13,70 |

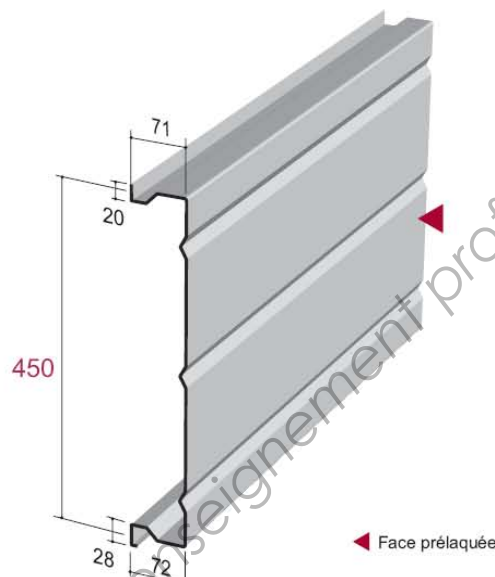


Tableau d'utilisation Charges normales admissibles en daN/m² en fonction des portées d'utilisation (travées égales)

| HACIERBA 1.450.70 BH PV VERITAS DEM 7 91 521 01 | 2 APPUIS | | | | PORTEE (m) | 3 APPUIS | | | |
|--|----------------|------|------|------|---------------|----------------|------|------|------|
| | EPAISSEUR (mm) | | | | | EPAISSEUR (mm) | | | |
| | 1,25 | 1,00 | 0,88 | 0,75 | | 0,75 | 0,88 | 1,00 | 1,25 |
| Pression | | | | 150 | 3,00 | | | | |
| Dépression | | | | 146 | | | | | |
| Pression | | | 140 | 119 | 3,25 | | | | |
| Dépression | | | 142 | 121 | | | | | |
| Pression | | 127 | 112 | 95 | 3,50 | | | | |
| Dépression | | 135 | 119 | 102 | | | | | |
| Pression | | 117 | 103 | 88 | 3,75 | | | | |
| Dépression | | 112 | 98 | 84 | | | | | |
| Pression | 147 | 108 | 95 | 81 | 4,00 | 135 | | | |
| Dépression | 139 | 93 | 82 | 70 | | | 120 | | |
| Pression | 135 | 101 | 89 | 76 | 4,25 | 118 | 139 | | |
| Dépression | 116 | 79 | 69 | 59 | | | 106 | 125 | |
| Pression | 126 | 86 | 75 | 64 | 4,50 | 104 | 122 | 139 | |
| Dépression | 98 | 67 | 59 | 50 | | | 95 | 112 | 127 |
| Pression | 107 | 72 | 63 | 54 | 4,75 | 93 | 109 | 124 | |
| Dépression | 84 | 58 | 51 | 43 | | | 84 | 98 | 112 |
| Pression | 90 | 60 | 53 | 45 | 5,00 | 83 | 98 | 111 | 139 |
| Dépression | 72 | 50 | 44 | 37 | | | 74 | 87 | 99 |
| Pression | 75 | 51 | 45 | | 5,25 | 75 | 88 | 100 | 126 |
| Dépression | 62 | 44 | 38 | | | | 66 | 77 | 87 |
| Pression | 64 | 44 | | | 5,50 | 66 | 77 | 88 | 110 |
| Dépression | 55 | 38 | | | | | 59 | 69 | 78 |
| Pression | 54 | | | | 5,75 | 57 | 67 | 76 | 95 |
| Dépression | 48 | | | | | | 53 | 62 | 70 |
| Pression | 47 | | | | 6,00 | 50 | 58 | 66 | 83 |
| Dépression | 43 | | | | | | 47 | 56 | 63 |
| Pression | 40 | | | | 6,25 | 44 | 51 | 58 | 73 |
| Dépression | 38 | | | | | | 43 | 51 | 57 |
| Pression | | | | | 6,50 | | 45 | 51 | 64 |
| Dépression | | | | | | | | 46 | 52 |
| Pression | | | | | 6,75 | | | 45 | 57 |
| Dépression | | | | | | | | | 48 |
| Pression | | | | | 7,00 | | | | 50 |
| Dépression | | | | | | | | | |

| | | |
|---------------------------------------|--------------|-----------------|
| BTS ENVELOPPE DU BÂTIMENT | SUJET | Session 2013 |
| Épreuve U43: Économie et Organisation | Durée : 2h40 | Coefficient : 2 |
| CODE : 13EBE4EO1 | | Page : 13/18 |

DT7 – FICHE TECHNIQUE PEAU EXTÉRIEURE

Arval

Haironville-Pab

HACIERBA 4.265.27 B

Bardage vertical

GAMME TRAPEZA

Plaque nervurée en acier galvanisé
ou galvanisé prélaqué
pour bardage simple et double peau

RÉFÉRENCE NORMATIVE

Règles professionnelles pour la fabrication et la mise en œuvre
des bardages métalliques : Janvier 1981 - 2^{ème} édition

| CARACTERISTIQUES DU MATÉRIAU DE BASE | | NORMES |
|--------------------------------------|--------------------|------------------------------|
| Nuance d'acier | S 320 GD | NF EN 10 326 |
| Type de protection | Galvanisé | NF EN 10 326 P 34.310 |
| | Galvanisé-Prélaqué | NF EN 10 169-1 XP P34.301 |

| | | |
|----------------------------|------|------|
| Épaisseur (mm) | 0,63 | 0,75 |
| Masse (kg/m ²) | 5,53 | 6,58 |

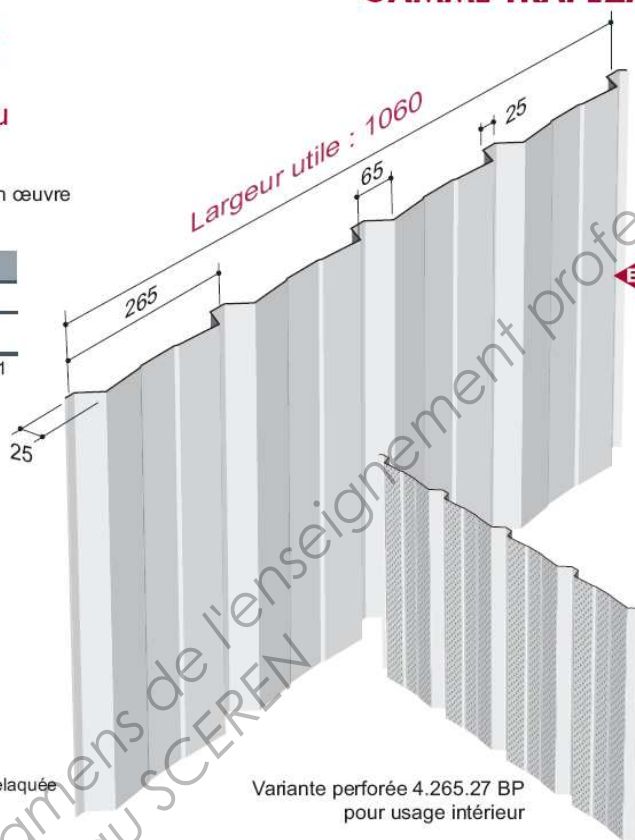


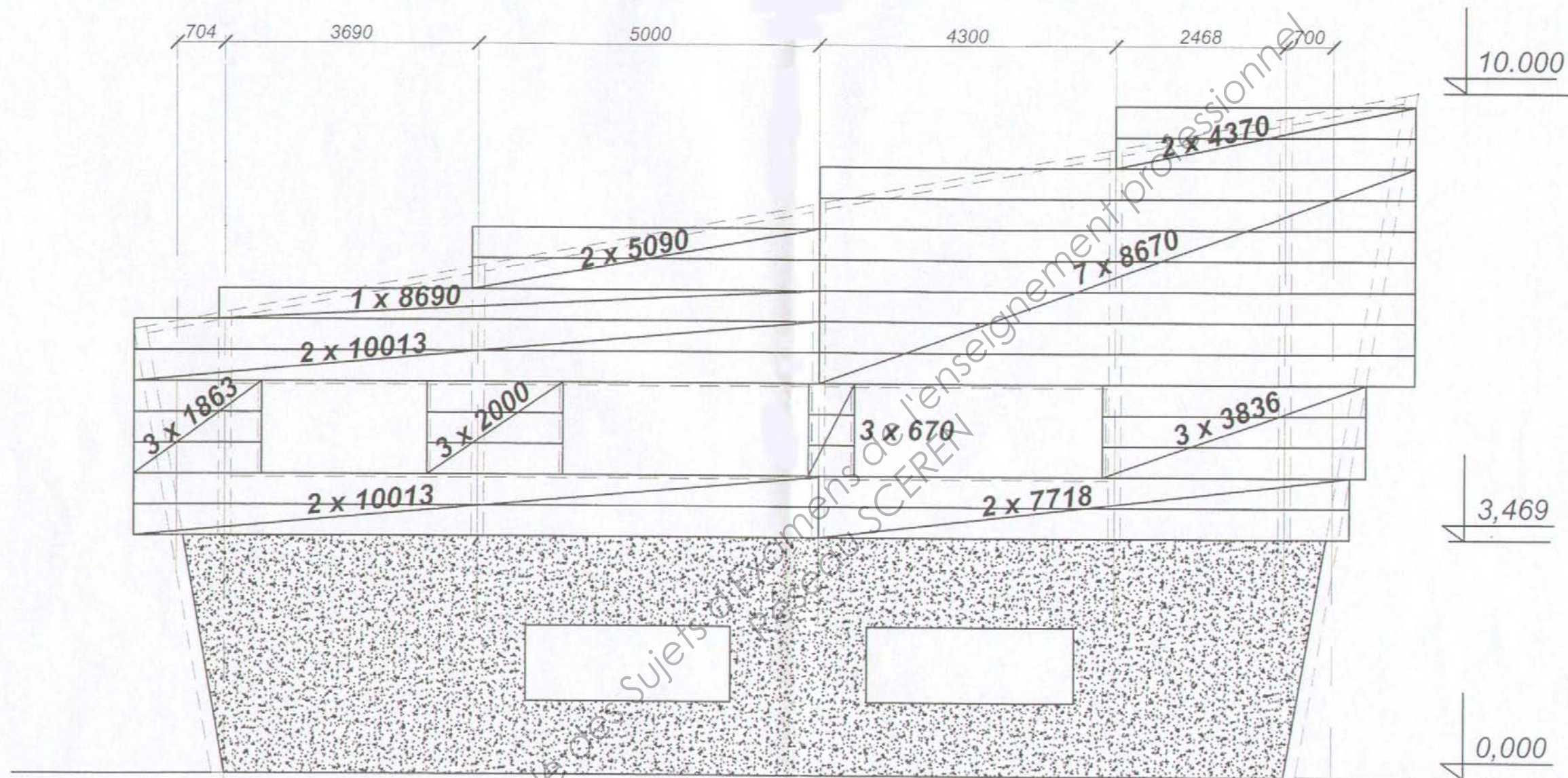
Tableau d'utilisation

Charges normales admissibles en daN/m² en fonction des portées d'utilisation (travées égales)

| HACIERBA 4.265.27 B PV VERITAS DLC L 7 84 294 | 2 APPUIS | | PORTEE (m) | 3 APPUIS | |
|--|----------------|------|---------------|----------------|------|
| | ÉPAISSEUR (mm) | | | ÉPAISSEUR (mm) | |
| | 0,75 | 0,63 | | 0,63 | 0,75 |
| Pression | 148 | 127 | 1,80 | 151 | 160 |
| Dépression | 147 | 126 | | 136 | 147 |
| Pression | 106 | 92 | 2,00 | 122 | 160 |
| Dépression | 109 | 95 | | 106 | 127 |
| Pression | 81 | 71 | 2,20 | 101 | 140 |
| Dépression | 86 | 74 | | 85 | 110 |
| Pression | 64 | 54 | 2,40 | 85 | 118 |
| Dépression | 69 | 59 | | 73 | 97 |
| Pression | 51 | | 2,60 | 72 | 100 |
| Dépression | 57 | | | 65 | 83 |
| Pression | | | 2,80 | 63 | 86 |
| Dépression | | | | 57 | 71 |
| Pression | | | 3,00 | 54 | 72 |
| Dépression | | | | 51 | 62 |
| Pression | | | 3,20 | 48 | 60 |
| Dépression | | | | 46 | 54 |
| Pression | | | 3,40 | | 51 |
| Dépression | | | | | 48 |
| Pression | | | 3,60 | | |
| Dépression | | | | | |

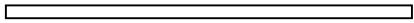


| | | |
|---------------------------------------|--------------|-----------------|
| BTS ENVELOPPE DU BÂTIMENT | SUJET | Session 2013 |
| Épreuve U43: Économie et Organisation | Durée : 2h40 | Coefficient : 2 |
| CODE : 13EBE4EO1 | | Page : 14/18 |

DT8 - PLAN DE CALEPINAGE DES PLATEAUX DE BARDAGE



Plateaux de bardage type HACIERBA 1.450.70 BH

| | | |
|---------------------------------------|--------------|-----------------|
| BTS ENVELOPPE DU BÂTIMENT | SUJET | Session 2013 |
| Épreuve U43: Économie et Organisation | Durée : 2h40 | Coefficient : 2 |
| CODE : 13EBE4EO1 | | Page : 15/18 |

| N° | phase | Croquis – Description | matériel | risques | prévention |
|----|---|---|----------|---------|------------|
| 1 | implantation des points de fixation | | | | |
| 2 | mise en place des échelles pré-assemblées à l'atelier | <p>Appui </p> <p>Plancher étage </p> <p>Plancher RDC </p> | | | |
| | | | | | |
| | | | | | |
| | | | | | |
| | | | | | |
| | | | | | |
| | | | | | |

Base Nationale des Sujets d'Examens de l'enseignement professionnel
Réseau SCEREN