



SERVICES CULTURE ÉDITIONS
RESSOURCES POUR
L'ÉDUCATION NATIONALE

**Ce document a été numérisé par le CRDP de Bordeaux pour la
Base Nationale des Sujets d'Examens de l'enseignement professionnel.**

Campagne 2013

BREVET DE TECHNICIEN SUPERIEUR
**CONCEPTION ET INDUSTRIALISATION EN
MICROTECHNIQUES**

SESSION 2013

Epreuve E4 :
CONCEPTION PRÉLIMINAIRE
D'UN SYSTEME MICROTECHNIQUE

Durée : 4 heures
Coefficient : 2

AUCUN DOCUMENT AUTORISÉ

MOYENS DE CALCUL AUTORISÉS
RAPPORTEUR D'ANGLE OBLIGATOIRE

L'emploi de toutes les calculatrices programmables, alphanumériques ou à écran graphique est autorisé à condition que leur fonctionnement soit autonome et qu'il ne soit pas fait usage d'imprimante (circulaire n°99-186 du 16-11-1999).
L'échange de calculatrices ou de tout autre objet est interdit lors de l'épreuve.

Le sujet comporte 3 dossiers de couleurs différentes :

- Dossier Technique (DT1 à DT13) jaune
- Dossier Travail Demandé (TD1 à TD15) vert
- Dossier Documents-réponse (DR1 à DR11) blanc

Les candidats rédigeront les réponses aux questions posées sur les
«documents réponses » prévus à cet effet ou sur feuille de copie.

Tous les documents-réponse même vierges sont à remettre en fin d'épreuve.

BREVET DE TECHNICIEN SUPÉRIEUR
**CONCEPTION ET INDUSTRIALISATION EN
MICROTECHNIQUES**

SESSION 2013

Épreuve E4 :
CONCEPTION PRÉLIMINAIRE
D'UN SYSTÈME MICROTECHNIQUE

Durée : 4 heures
Coefficient : 2

PORTILLON DE DÉPART

DOSSIER TECHNIQUE

Ce dossier comporte 13 pages repérées DT1 à DT13.

Mise en situation : chronométrage d'une compétition de ski	Page DT1
Extrait du cahier des charges élaboré par la Fédération Internationale de Ski	Pages DT1 et DT2
Solution complète de chronométrage : exemple de la solution TAGHeuer	Page DT3
Analyse fonctionnelle d'un portillon de départ (extrait)	Pages DT4 et DT5
Principe de déclenchement d'un chronométrage	Page DT5
Données techniques concernant la baguette	Page DT6
Données techniques concernant les différents types de capteurs	Page DT6
Données techniques concernant le capteur de position V4NC	Pages DT7 à DT9
Données techniques concernant le composant LMC555	Page DT10
Données techniques concernant le composant TLP181	Page DT11
Données techniques concernant le relais	Page DT12
Liste des valeurs normalisées des résistances de la série E24	Page DT12
Données techniques concernant les systèmes de freinage	Page DT13

MISE EN SITUATION

Chronométrage d'une compétition de ski



Lors des compétitions du championnat de la Fédération Internationale de Ski (FIS), il est nécessaire de chronométrer le temps de descente de chaque coureur.

Les portillons de départ constituent un des éléments du dispositif de chronométrage.

Parmi d'autres entreprises, TAGHeuer, entreprise suisse, fournit des solutions complètes permettant de répondre au cahier des charges de la FIS.

EXTRAIT DU CAHIER DES CHARGES ELABORE PAR LA Fédération Internationale de Ski (FIS)

Remarque : les documents d'origine sont en anglais. Dans ce dossier technique, seule la traduction en français est fournie.

Chronométrage électronique

Pour toutes les compétitions internationales (coupe du monde, coupes continentales...), deux systèmes de chronométrage électronique synchronisés et isolés doivent être utilisés. Un système sera désigné **système A** (système principal), l'autre système sera désigné **système B** (système de sauvegarde) avant le début de la course.

Tous les chronométrages du jour doivent être immédiatement et automatiquement enregistrés séquentiellement sur des bandes imprimées avec une précision d'au moins 1/1000ème (0,001) de seconde. Les deux systèmes doivent prendre en compte le calcul du chronométrage final en faisant une comparaison mathématique des courses de chaque concurrent, de son départ jusqu'à son arrivée. Le résultat final de course pour chaque skieur est alors exprimé au 1/100^{ème} de seconde.

Tous les temps (chronos) utilisés pour le résultat final doivent provenir du système A. S'il y a une défaillance du système A, un temps (chrono) final calculé par le système B doit être utilisé selon une procédure non fournie ici. On ne peut pas intervertir les chronos du système B et ceux du système A pour le calcul du temps final.

Pour tous les événements sportifs, le système A doit être connecté à son point de contact sur le portique de départ.

Le système B doit être connecté séparément à un autre point de contact du portique de départ.

Tout l'équipement de chronométrage et l'installation technique devront être mis en place et protégés de façon à ne pas être une source de danger pour les concurrents.

La synchronisation des systèmes de chronométrage doit être effectuée dans les 60 minutes qui précèdent le départ de chaque course. La synchronisation de tous les systèmes doit être maintenue tout au long de chaque course.

Les systèmes de chronométrage ne doivent pas être resynchronisés pendant une course.

Portique de départ

Le portique de départ doit avoir des interrupteurs séparés et isolés électriquement de façon à déclencher les entrées de démarrage des systèmes respectifs A et B.

Si un portique de départ (ou une baguette) de départ doit être remplacé pendant une course, il sera remplacé par un équipement identique et remis dans la même position.

Spécifications techniques pour les portillons de départ

Seuls les portillons de départ qui remplissent les spécifications techniques suivantes seront homologués par la FIS.

Le portique de départ doit fournir un contact séparé pour les systèmes A et B. Chaque contact a besoin d'un interrupteur indépendant mais identique. Les contacts doivent être complètement séparés électriquement et néanmoins se déclencher au même angle d'ouverture.

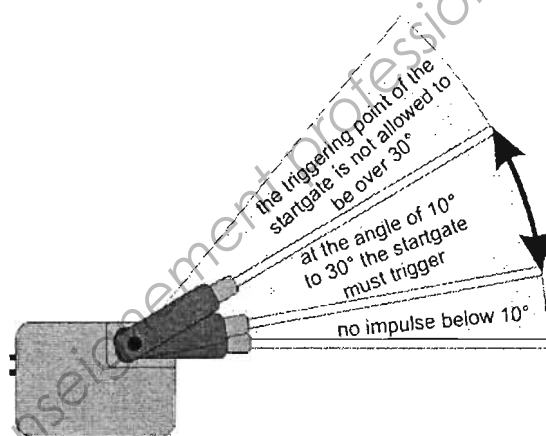
Plage angulaire :

Les deux impulsions doivent être données selon un angle de la baguette de départ compris entre 10° et 30° . Cet angle est calculé à partir de la position fermée (lorsque la baguette est droite). Les portiques qui ne sont pas en conformité avec cet angle de déclenchement ne sont pas admis.

Baguette de départ :

La baguette de départ ne doit pas être complètement rigide afin de ne pas blesser les concurrents mais aussi afin de ne pas se briser. Cependant, elle doit être aussi rigide que possible pour éviter les faux-départs. A l'opposé, si on fait pivoter la baguette de départ, elle ne doit pas se plier à plus de 15° sans actionner le mécanisme de déclenchement.

La baguette doit rester ouverte une fois que le système est déclenché. Les systèmes de ressort de rappel de type "auto-retour" mécaniques ne sont pas autorisés.



FÉDÉRATION INTERNATIONALE DE SKI
INTERNATIONAL SKI FEDERATION
INTERNATIONALER SKI VERBAND

SOLUTION COMPLETE DE CHRONOMETRAGE
Exemple de la solution TAGHEUER



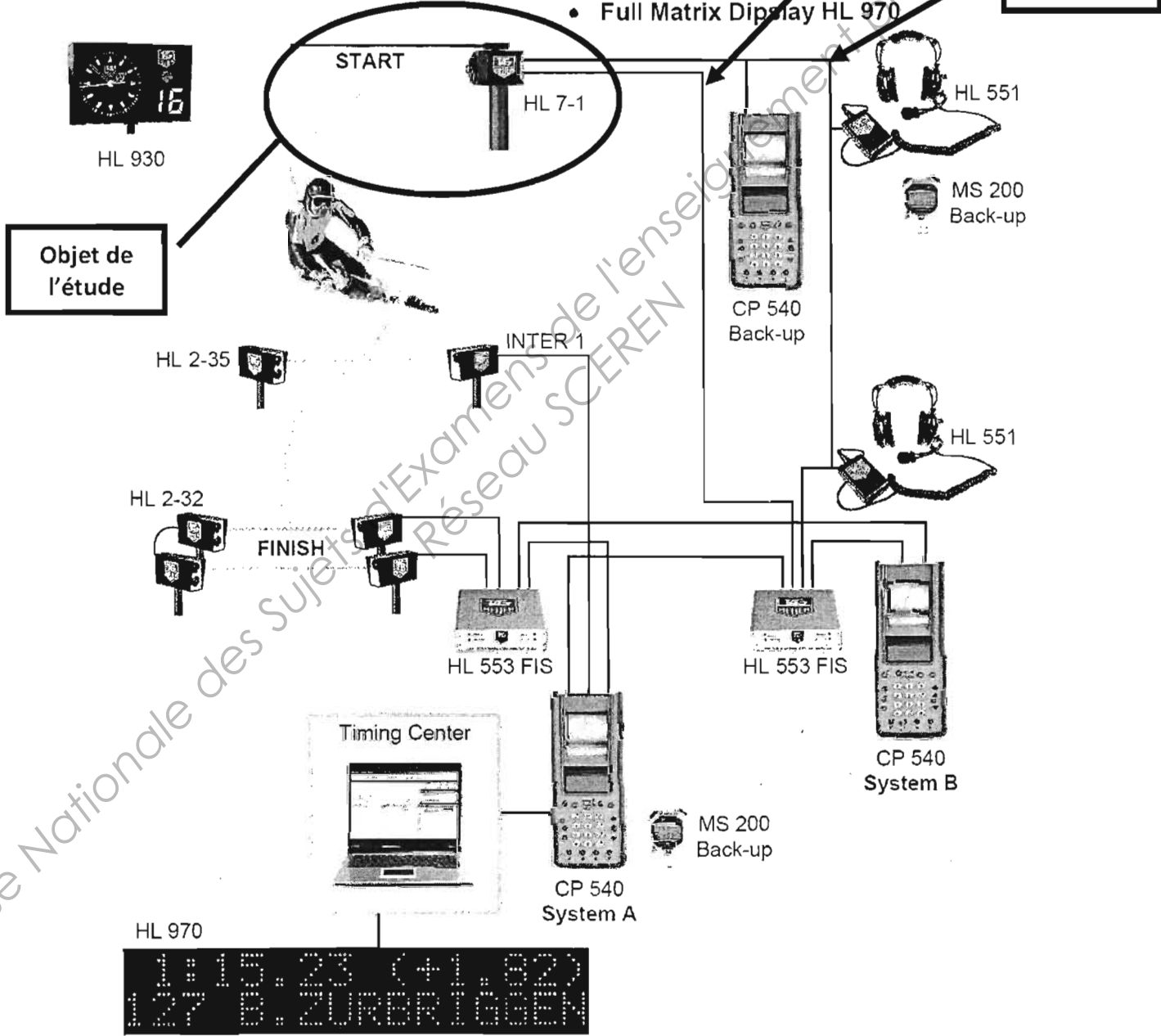
FIS Solution

- Chronoprinter 540
- Start Gate HL 7-1
- Photocells HL 2-32
- Start Clock HL 930

- Photocells HL 2-35
- Opto-coupler HL 553
- Head Set HL 551
- Microsplit SM 200
- Full Matrix Display HL 970

Circuit A

Circuit B



www.tagheuer-timing.com

UTILISATION D'UN PORTILLON DE DEPART POUR DEMARRER LE CHRONOMETRAGE

La fonction d'un portillon de départ est de générer une impulsion au passage du coureur, permettant de déclencher le chronométrage de la manche.

Le principe de détection du départ du skieur est imposé par la FIS : il repose sur l'ouverture automatique d'une baguette.

Lorsque le skieur démarre, il met en mouvement la baguette ce qui entraîne le début du chronométrage.

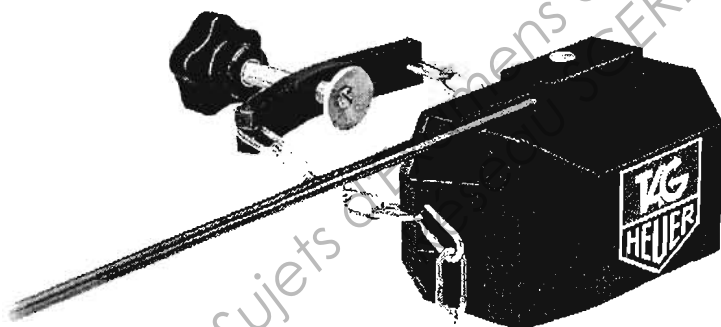
Ce dispositif doit intégrer :

- Un dispositif de blocage de la baguette en position fermée protégeant le dispositif contre les déclenchements intempestifs ou les petits chocs.
- Un dispositif d'amortissement éliminant les rebonds possibles de la baguette en fin d'ouverture.
- Deux contacts à sorties séparées permettant d'utiliser deux circuits de chronométrages distincts (A et B) pour sécuriser le dispositif de mesure (dispositif « double canaux »).

Chronomètre «System A» : il s'agit du système principal de chronométrage électronique pour la production des résultats.

Chronomètre «System B» ou «Back-up» : il s'agit du système de chronométrage électronique de secours.

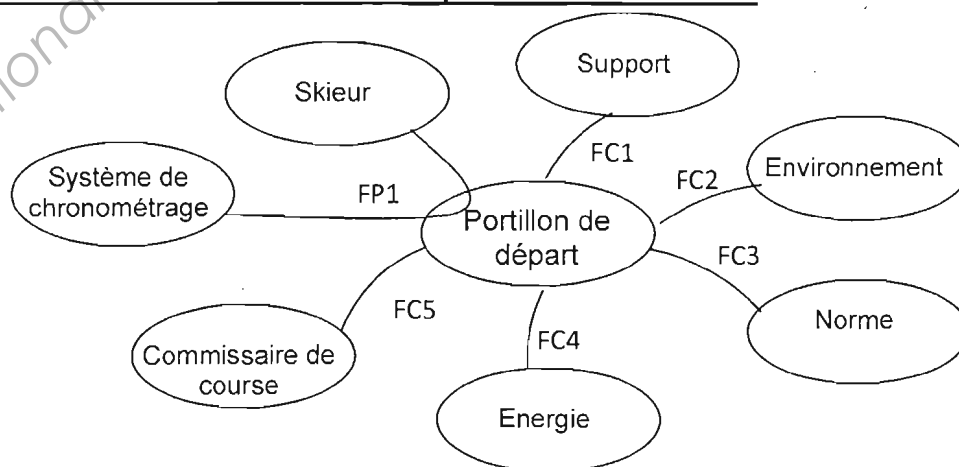
Modèle HL7-1 TAGHeuer



En fonctionnement, le boîtier est fixé à un poteau à l'aide de chaînes et de la vis de serrage. La baguette est mise en mouvement par les jambes du skieur au début de sa course.

ANALYSE FONCTIONNELLE D'UN PORTILLON DE DEPART (extrait)

Graphe de l'environnement en séquence « utilisation »



Enoncé des fonctions de service

FP1 : déclencher le chronométrage sans gêner le départ du skieur

FC1 : s'adapter au support

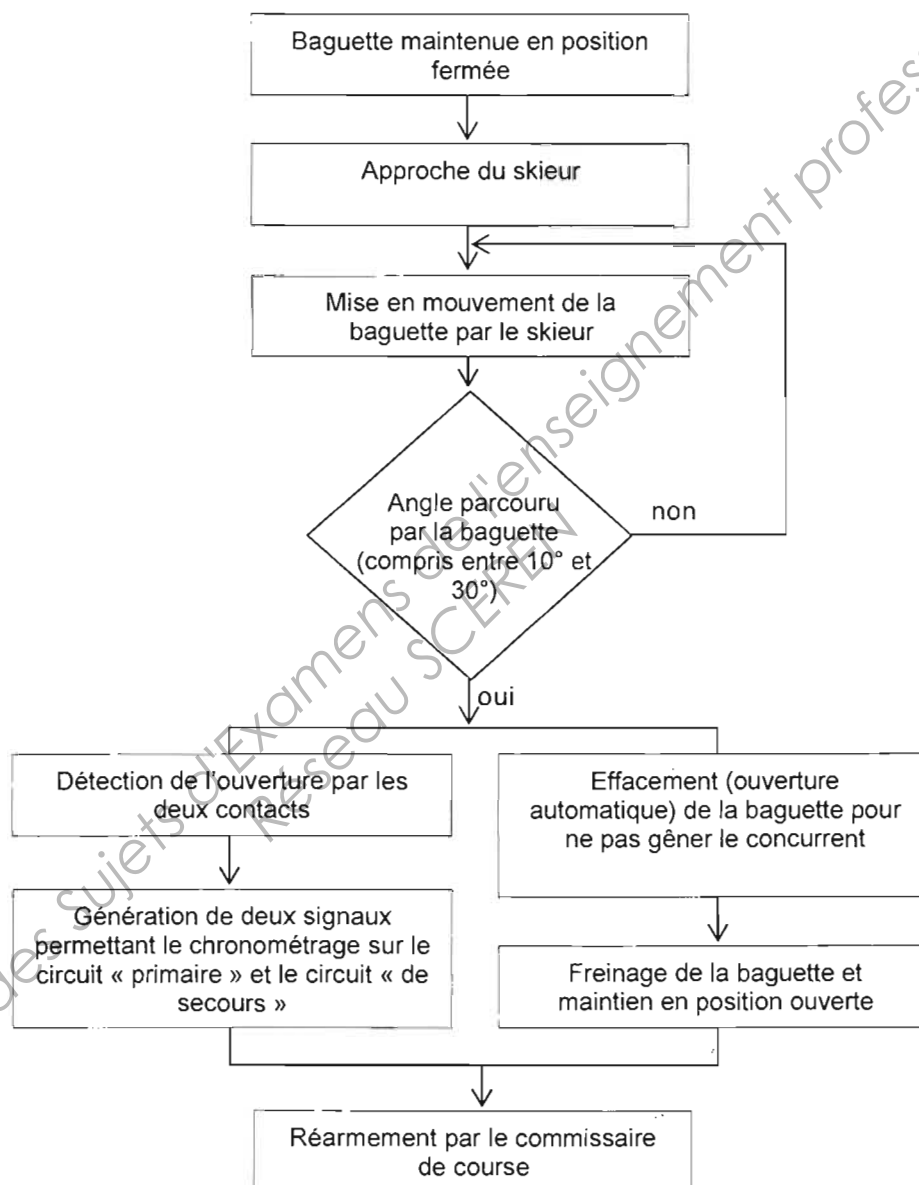
FC2 : résister à l'environnement

FC3 : respecter les normes internationales

FC4 : être alimenté en énergie

FC5 : être réarmé par le commissaire de course

PRINCIPE DE DECLENCHEMENT D'UN CHRONOMETRAGE



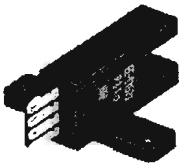

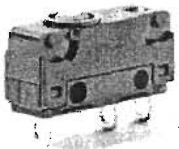

DONNÉES TECHNIQUES CONCERNANT LA BAGUETTE

La baguette a été dimensionnée pour satisfaire au cahier des charges de la FIS.
 Entre autres critères, ont été retenus les critères dimensionnels (liés à la largeur de la porte de départ), de résistance mécanique (déformation maximale de la baguette, pas de casse lors du départ) et de coût de fabrication.

Ses caractéristiques sont donc les suivantes :

- Matériau : fibre de carbone
- Géométrie : jonc (tige) cylindrique, chanfreiné aux deux extrémités
- Diamètre : $D = 6,70 \text{ mm}$; Longueur : $L = 670 \text{ mm}$

DONNEES TECHNIQUES CONCERNANT LES DIFFERENTS TYPES DE CAPTEURS

	Fourche optique EE-SX672OMC Omron 100mA 5-24 V CC T° -25°C à +55°C			
	Quantité (pièce)	1+	5+	25+
	Tarif (€uros)	15.00	13.90	13.20
	Capteur à effet Hall MLX90254LVA Melexis T° -40°C à +150°C			
	Quantité (pièce)	1+	5+	25+
	Tarif (€uros)	3.095	2.79	2.505
	Micro-switch V4NCT7 SAIA-BURGESS 5A/250VAC IP40 T° -25°C à +55°C			
	Quantité (pièce)	1+	5+	25+
	Tarif (€uros)	2.451	2.205	2.083
	Inverseur I.L.S CD21 CelducT° -25°C à +55°C			
	Quantité (pièce)	1+	5+	25+
	Tarif (€uros)	3.006	2.78	2.646

DONNEES TECHNIQUES CONCERNANT LE CAPTEUR DE POSITION V4NC

V4NC

V4NC

- Characteristics
- wide variety of levers
 - peg mounting option
 - pre-wired option
 - sealed (IP6K7)
 - solder and faston terminals
 - PCB terminals

Rating 250 VAC, 5 A

Dimensions (mm) 20 × 10,3 × 6,4

- Actuator
- plunger
 - plain levers
 - roller levers
 - simulated roller levers

Approvals none



Subminiature

Preferred Range

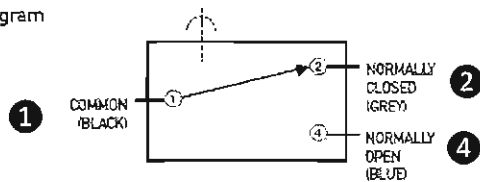
Ordering Reference	Actuating Force (N)	Actuating Force (ozf)	Sealing	Operating pos. (mm)	Operating pos. (in)	Terminal	Circuit	Actuator	Contacts	Electrical rating
V4NCT7	1.7	6.114	No symbol	8.40	0.331	Solder	C0	Plunger	Ag	250 VAC, 5 A
V4NCT7A1	0.8	2.877	No symbol	10.85	0.427	Solder	C0	Plain lever	Ag	250 VAC, 5 A
V4NCT7AR	0.8	2.877	No symbol	16.00	0.630	Solder	C0	Roller lever	Ag	250 VAC, 5 A
V4NCS	2.5	8.992	Sealed IP6K7	8.40	0.331	Cable 500 mm	C0	Plunger	Ag	250 VAC, 5 A
V4NCSA1	0.9	3.237	Sealed IP6K7	10.80	0.425	Cable 500 mm	C0	Plain lever	Ag	250 VAC, 5 A
V4NCSAR	0.9	3.237	Sealed IP6K7	15.90	0.626	Cable 500 mm	C0	Roller lever	Ag	250 VAC, 5 A

V4NC

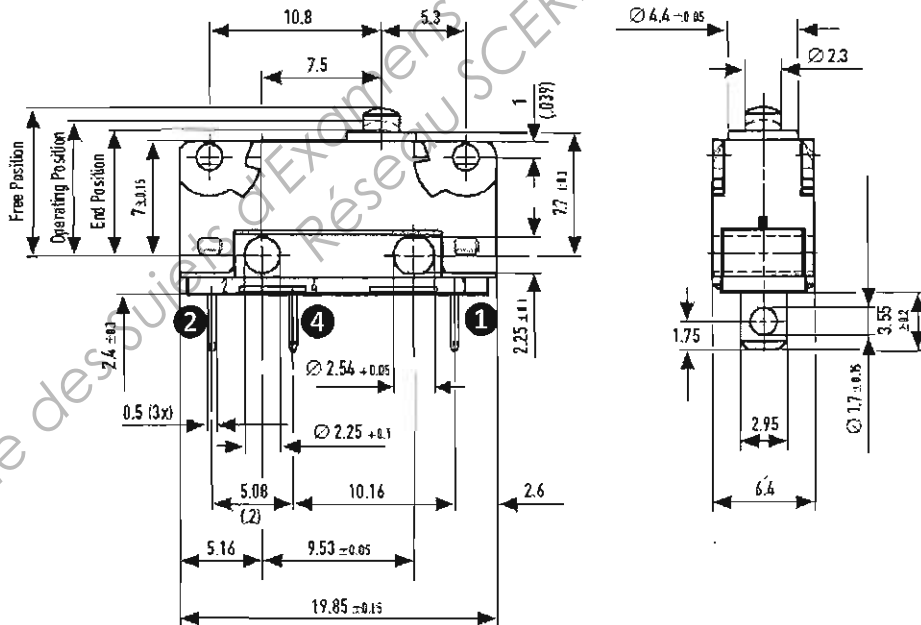
Specifications

Housing	Glass fibre reinforced Polyamide (PA 6.6)
Plunger	Polyacetal POM/(PA 4,6)
Mechanism	Snap-action coil spring mechanism with stainless steel spring
Functions	Change-over, normally closed or normally open
Contacts	Fine Silver, Gold plate on silver, Gold alloy on silver palladium (crosspoint)
Terminals	Gold flashed
Temperature range °C	-40°C to +85°C/120°C
Mechanical life	5 × 10 ⁶ cycles minimum (impact free actuation) for the coil 3 × 10 ⁶
Protection	IP40, IP6K7 (depend on type), Flux-proof terminal entries (for all types)
Mounting	Side mounting (moulded mounting pegs on request)
Actuators	Plain lever, cam follower, roller lever, simulated roller (cam follower) lever
Accessories	Lug mounting frame, clip-on terminals cover, insulating sheet

Circuit diagram

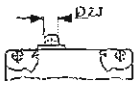
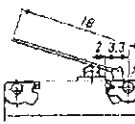
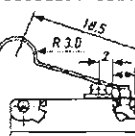
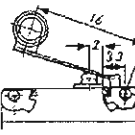
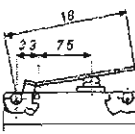
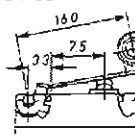


Dimensions



V4NC

Operating Characteristics

Actuator	Reference	Actuating Force Maximum		Release Force Minimum		Free Position Maximum		Operating Position		Movement Differential Maximum	
		(N)	(ozf)	(N)	(ozf)	(mm)	(in)	(mm)	(in)	(mm)	(in)
 Plunger	V4NC..	1,7	6,114	0,3	1,079	9,2	0,362	8,4 ± 0,3	0,331 ± 0,012	0,1	0,004
	V4NCE..	1,7	6,114	0,3	1,079	9,7	0,382	8,9 ± 0,3	0,35 ± 0,012	0,1	0,004
	V4NCS..	2,5	8,992	0,5	1,798	9,2	0,362	8,4 ± 0,3	0,331 ± 0,012	0,1	0,004
	V4NCSE..	2,5	8,992	0,5	1,798	9,7	0,382	8,9 ± 0,3	0,35 ± 0,012	0,1	0,004
 A1 Lever Width of lever 4.0mm±0.16 in	V4NC..	0,8	2,877	0,07	0,251	13,4	0,527	10,85 ± 1,3	0,427 ± 0,051	0,4	0,016
	V4NCE..	0,8	2,877	0,07	0,251	14,8	0,582	12,4 ± 1,3	0,489 ± 0,051	0,4	0,016
	V4NCS..	0,9	3,237	0,1	0,359	13,4	0,527	10,8 ± 1,3	0,425 ± 0,051	0,4	0,016
	V4NCSE..	0,9	3,237	0,1	0,359	14,8	0,582	12,4 ± 1,3	0,488 ± 0,051	0,4	0,016
 AC Lever Width of lever 4.0mm±0.16 in	V4NC..	0,8	2,877	0,07	0,251	16,1	0,634	13,5 ± 1,3	0,531 ± 0,051	0,4	0,016
	V4NCE..	0,8	2,877	0,07	0,251	17,6	0,693	15,1 ± 1,3	0,594 ± 0,051	0,4	0,016
	V4NCS..	0,9	3,237	0,1	0,359	16,1	0,634	13,4 ± 1,3	0,527 ± 0,051	0,4	0,016
	V4NCSE..	0,9	3,237	0,1	0,359	17,6	0,693	15,1 ± 1,3	0,594 ± 0,051	0,4	0,016
 AR Lever Width of lever 4.0mm±0.16 in	V4NC..	0,8	2,877	0,07	0,251	18,1	0,712	16 ± 1,2	0,63 ± 0,047	0,4	0,016
	V4NCE..	0,8	2,877	0,07	0,251	19,2	0,756	17,3 ± 1,2	0,681 ± 0,047	0,4	0,016
	V4NCS..	0,9	3,237	0,1	0,359	18,1	0,712	15,9 ± 1,2	0,626 ± 0,047	0,4	0,016
	V4NCSE..	0,9	3,237	0,1	0,359	19,2	0,756	17,3 ± 1,2	0,681 ± 0,047	0,4	0,016
 A10 Lever Width of lever 4.0mm±0.16 in	V4NC..	1,3	4,676	0,13	0,467	10,7	0,421	9,4 ± 0,7	0,37 ± 0,027	0,2	0,008
	V4NCE..	1,3	4,676	0,13	0,467	11,5	0,453	10,2 ± 0,7	0,401 ± 0,027	0,2	0,008
	V4NCS..	1,8	6,474	0,2	0,719	10,7	0,421	9,3 ± 0,7	0,366 ± 0,027	0,2	0,008
	V4NCSE..	1,8	6,474	0,2	0,719	11,5	0,453	10,1 ± 0,7	0,397 ± 0,027	0,2	0,008
 ARO Lever Width of lever 4.0mm±0.16 in	V4NC..	1,3	4,676	0,13	0,467	15,8	0,622	14,7 ± 0,6	0,579 ± 0,023	0,2	0,008
	V4NCE..	1,3	4,676	0,13	0,467	16,5	0,649	15,4 ± 0,6	0,606 ± 0,023	0,2	0,008
	V4NCS..	1,8	6,474	0,2	0,719	15,8	0,622	14,7 ± 0,6	0,579 ± 0,023	0,2	0,008
	V4NCSE..	1,8	6,474	0,2	0,719	16,5	0,649	15,4 ± 0,6	0,606 ± 0,023	0,2	0,008

Operating characteristics shown above are specified from mounting hole centres.

Over travel: Flush with case. (7.8 mm min) The case should not be used as an end stop.

LMC555

CMOS Timer

General Description

The LMC555 is a CMOS version of the industry standard 555 series general purpose timers. In addition to the standard package (SOIC, MSOP, and MDIP) the LMC555 is also available in a chip sized package (8 Bump micro SMD) using National's micro SMD package technology. The LMC555 offers the same capability of generating accurate time delays and frequencies as the LM555 but with much lower power dissipation and supply current spikes. When operated as a one-shot, the time delay is precisely controlled by a single external resistor and capacitor. In the stable mode the oscillation frequency and duty cycle are accurately set by two external resistors and one capacitor. The use of National Semiconductor's LCMOS™ process extends both the frequency range and low supply capability.

Features

- Less than 1 mW typical power dissipation at 5V supply
- 3 MHz astable frequency capability
- 1.5V supply operating voltage guaranteed
- Output fully compatible with TTL and CMOS logic at 5V supply
- Tested to -10 mA, +50 mA output current levels
- Reduced supply current spikes during output transitions
- Extremely low reset, trigger, and threshold currents
- Excellent temperature stability
- Pin-for-pin compatible with 555 series of timers
- Available in 8-pin MSOP Package and 8-Bump micro SMD package

Application Information

MONOSTABLE OPERATION

In this mode of operation, the timer functions as a one-shot (Figure 1). The external capacitor is initially held discharged by internal circuitry. Upon application of a negative trigger pulse of less than $1/3 V_S$ to the $\overline{\text{Trigger}}$ terminal, the flip-flop is set which both releases the short circuit across the capacitor and drives the output high.

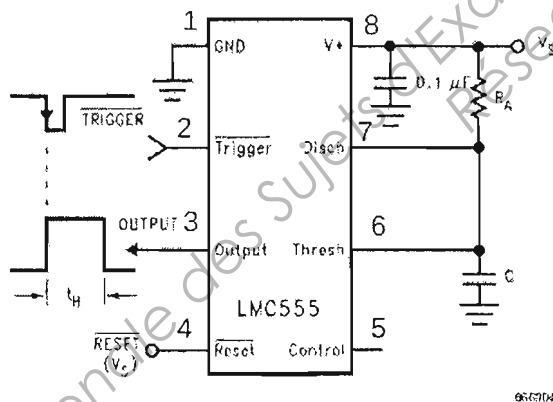
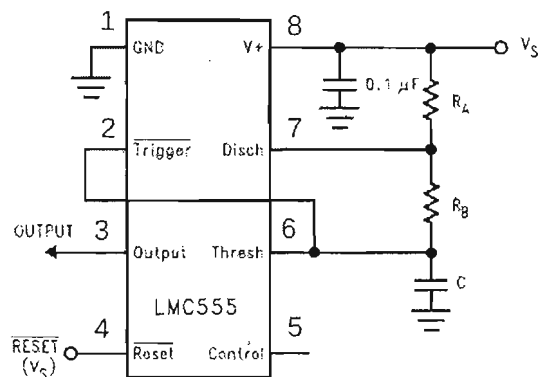


FIGURE 1. Monostable (One-Shot)

$$t_H = 1.1 R_A C$$

ASTABLE OPERATION

If the circuit is connected as shown in Figure 4 ($\overline{\text{Trigger}}$ and Threshold terminals connected together) it will trigger itself and free run as a multivibrator. The external capacitor charges through $R_A + R_B$ and discharges through R_B . Thus the duty cycle may be precisely set by the ratio of these two resistors.



The charge time (output high) is given by

$$t_1 = 0.693 (R_A + R_B)C$$

And the discharge time (output low) by:

$$t_2 = 0.693 (R_B)C$$

Thus the total period is:

$$T = t_1 + t_2 = 0.693 (R_A + 2R_B)C$$

The frequency of oscillation is:

$$f = \frac{1}{T} = \frac{1.44}{(R_A + 2R_B)C}$$

TOSHIBA

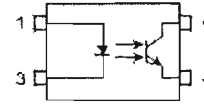
TLP181

TOSHIBA Photocoupler GaAs Ired & Photo-Transistor

TLP181

Office Machine
 Programmable Controllers
 AC Adapter
 I/O Interface Board

Pin Configuration (top view)



- 1: Anode
- 3: Cathode
- 4: Emitter
- 6: Collector

Individual Electrical Characteristics (Ta = 25°C)

Characteristic		Symbol	Test Condition	Min	Typ.	Max	Unit
LED	Forward voltage	V_F	$I_F = 10 \text{ mA}$	1.0	1.15	1.3	V
	Reverse current	I_R	$V_R = 5 \text{ V}$	—	—	10	μA
	Capacitance	C_T	$V = 0, f = 1 \text{ MHz}$	—	30	—	pF

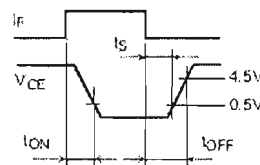
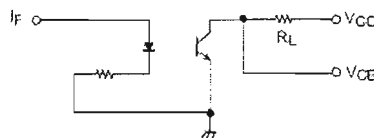
Coupled Electrical Characteristics (Ta = 25°C)

Characteristic	Symbol	Test Condition	Min	Typ.	Max	Unit
Current transfer ratio	I_C / I_F	$I_F = 5 \text{ mA}, V_{CE} = 5 \text{ V}$ Rank GB	50	—	600	%
			100	—	600	
Saturated CTR	$I_C / I_F(\text{sat})$	$I_F = 1 \text{ mA}, V_{CE} = 0.4 \text{ V}$ Rank GB	—	60	—	%
			30	—	—	
Collector-emitter saturation voltage	$V_{CE(\text{sat})}$	$I_C = 2.4 \text{ mA}, I_F = 8 \text{ mA}$ Rank GB	—	—	0.4	V
			—	0.2	—	
Off-state collector current	$I_C(\text{off})$	$V_F = 0.7 \text{ V}, V_{CE} = 48 \text{ V}$	—	1	10	μA

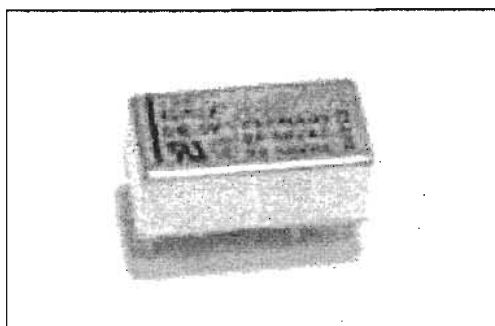
Switching Characteristics (Ta = 25°C)

Characteristic	Symbol	Test Condition	Min	Typ.	Max	Unit
Rise time	t_r	$V_{CC} = 10 \text{ V}, I_C = 2 \text{ mA}$ $R_L = 100 \Omega$	—	2	—	μs
Fall time	t_f		—	3	—	
Turn-on time	t_{on}		—	3	—	
Turn-off time	t_{off}		—	3	—	
Turn-on time	t_{ON}	$R_L = 1.9 \text{ k}\Omega$ $V_{CC} = 5 \text{ V}, I_F = 16 \text{ mA}$ (Fig.1)	—	2	—	μs
Storage time	t_s		—	25	—	
Turn-off time	t_{OFF}		—	40	—	

Fig. 1 Switching time test circuit



DONNEES TECHNIQUES CONCERNANT LE RELAIS MINIATURE



UL File No.: E48393
 CSA File No.: LR45064-2

- High breakdown (1500 V) and surge (1500 V) voltage between contacts and coil
- 1 coil and 2 coil latching types available
- High sensitivity
- High contact pressure

Specifications

Contacts

Arrangement	1 Form C
Contact material	PdNi Au layer
Initial contact resistance, (max.) (Measured by voltage drop 6V DC 1 A)	100 mΩ
Rating (resistive)	
Max. switching power	33 VA, 20 W
Max. switching voltage	110 V AC / 20 V DC
Max. switching current	0.3 AC / 1 A DC
Min. switching capacity	10 nV / 0.1 nA
Electrical life (5 V / 100 mA)	10 ⁸
(24 V / 1 A)	10 ⁷
(0.3 A / 110 V AC)	10 ⁶
Mechanical life	10 ⁹

Characteristics

Max. operating speed	100 cpm (mechanical)
Operate time	approx. 2 ms
Release time (w/o diode)	approx. 0.6 ms
Contact bounce	1 ms
Initial breakdown voltage	
Between open contacts	750 Vrms
Between contacts and coil	1500 Vrms
Between live parts and ground	1000 Vrms
Initial insulation resistance	min. 1000 MΩ at 500 V DC
Surge voltage between contacts and coil (1.2 / 50 μs)	1500
Ambient temperature	-40 °C to +70 °C
Shock resistance	more than 100 g

RELAIS NAIS DR-SDS relay

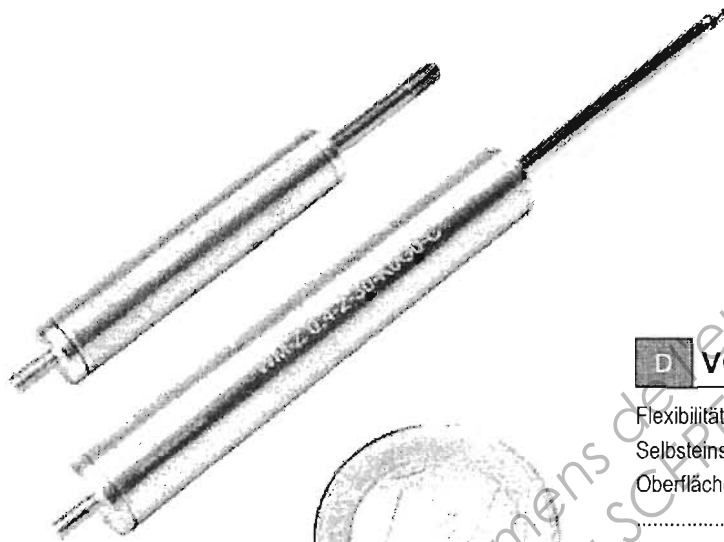
LISTE DES VALEURS NORMALISEES DES RESISTANCES DE LA SERIE E24

E24 (+/-5%) : 100 - 110 - 120 - 130 - 150 - 160 - 180 - 200 - 220 - 240 - 270 - 300 - 330 - 360 - 390 - 430 - 470 - 510 - 560 - 620 - 680 - 750 - 820 - 910

WM-Z 0,1 - 0,4

Dämpfungszyylinder Deceleration Cylinders

Freins Hydrauliques ▪ Freni Idraulici ▪ Frenos Hidráulicos



D VORTEILE

Flexibilität bzgl. Hub und Dämpfungsart
Selbsteinstellend innerhalb des Leistungsbereichs
Oberflächenschutz..... Gehäuse verzinkt
..... Kolbenstange aus rostfreiem Stahl
Temperaturbereich..... -20°C - +80°C
Einbaulage..... beliebig
Lange Lebensdauer Spezialdichtungen + Öle
RoHS - konform Richtlinie 2002/95/EG

GB BENEFITS

Flexibility relating to Stroke, Deceleration Characteristic
Self-adjusting within performance range
Surface protection..... Housing: Zinc Plated
..... Piston rod: stainless steel
Temperature -20°C - +80°C
Mounting..... any position
Extended Life Time Special Seals + Oils
RoHS - conform Directive 2002/95/EC

F AVANTAGES

Fabrication flexible: choix dans une gamme de courses et de type de décélération
Autoréglage dans la plage de puissance
Protection de la surface Corps: Acier zingué
..... Tige de piston: acier inoxydable
Températures..... -20°C - +80°C
Position de montage..... toutes positions
Longévité..... Joints et huiles spécifiques
RoHS - conformes Directive 2002/95/EC

BREVET DE TECHNICIEN SUPÉRIEUR
**CONCEPTION ET INDUSTRIALISATION EN
MICROTECHNIQUES**

SESSION 2013

Épreuve E4 :
CONCEPTION PRÉLIMINAIRE
D'UN SYSTÈME MICROTECHNIQUE

Durée : 4 heures
Coefficient : 2

TRAVAIL DEMANDÉ

Ce dossier comporte 15 pages repérées TD1 à TD15.
Avant de le lire, il est conseillé de prendre connaissance du dossier technique.

PARTIE 1 : Rédaction du cahier des charges fonctionnel d'un portillon de départ et caractérisation de ses fonctions de service

PARTIE 2 : Solution à la problématique technique n°1
Comment fournir l'impulsion électrique permettant de déclencher le chronométrage ?

PARTIE 3 : Solution à la problématique technique n°2
Comment le mouvement du skieur peut-il actionner les circuits de mesure ?

PARTIE 4 : Solution à la problématique technique n°3
Comment s'assurer du déclenchement « en même temps » des chronométrages sur les deux circuits pour se conformer au cahier des charges de la FIS ?

PARTIE 5 : Solution à la problématique technique n°4
Comment effacer (ouvrir automatiquement) la baguette au passage du skieur pour ne pas gêner son départ ?

PARTIE 6 : Solution à la problématique technique n°5
Comment freiner la baguette en fin de mouvement pour éviter tout rebond de celle-ci ?

Introduction à l'étude demandée

L'objectif de cette conception préliminaire consiste à proposer des solutions techniques répondant aux problématiques techniques suivantes :

1. Comment fournir l'impulsion électrique permettant de déclencher le chronométrage ?
2. Comment le mouvement du skieur peut-il actionner les circuits de mesure ?
3. Comment s'assurer du déclenchement « en même temps » des chronométrages sur les deux circuits pour se conformer au cahier des charges de la FIS ?
4. Comment effacer (ouvrir automatiquement) la baguette au passage du skieur pour ne pas gêner son départ ?
5. Comment freiner la baguette en fin de mouvement pour éviter tout rebond de celle-ci ?

Avant de répondre aux problématiques techniques ci-dessus, il est nécessaire d'établir le Cahier des Charges Fonctionnel d'un portillon de départ.

PARTIE 1

RÉDACTION DU CAHIER DES CHARGES FONCTIONNEL D'UN PORTILLON DE DÉPART ET CARACTÉRISATION DE SES FONCTIONS DE SERVICE

Données

- Analyse fonctionnelle du portillon de départ ;
- Principe de déclenchement d'un chronométrage ;
- Extrait du Cahier des Charges élaboré par la Fédération Internationale de Ski.

Question Q1

Compléter l'extrait du cahier des charges fonctionnel proposé **sur le document réponse DR1** permettant de caractériser les fonctions de service.

PARTIE 2

SOLUTION A LA PROBLÉMATIQUE TECHNIQUE N°1

Comment fournir l'impulsion électrique permettant de déclencher le chronométrage ?

Le portillon doit détecter la position angulaire de la baguette mise en mouvement par le skieur et générer une impulsion électrique qui déclenche le chronométrage.

Le système doit être alimenté par sa sortie sous +4,5 V par le module HL553 FIS, le déclenchement du portillon par le skieur devra court-circuiter la sortie pendant 4,3 ms.

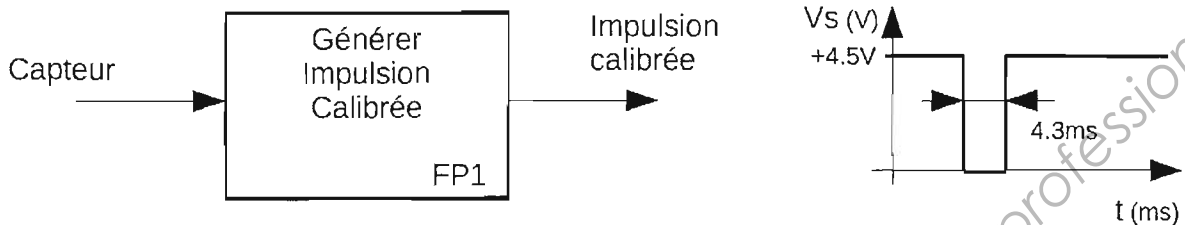
Il est donc nécessaire de :

- choisir le capteur de position et le mettre en œuvre ;
- concevoir les fonctions électroniques permettant le déclenchement du chronométrage.

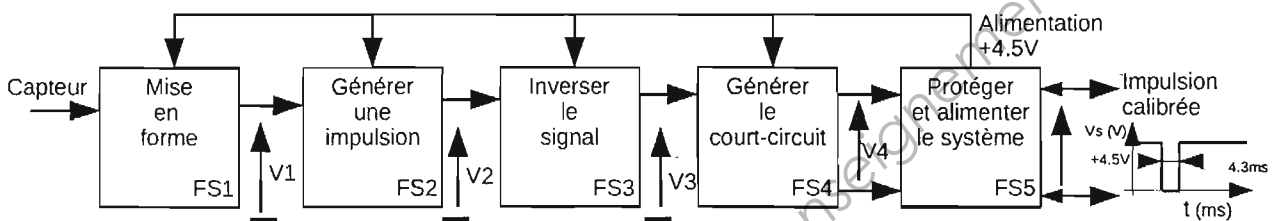
Données

- données techniques concernant des capteurs de position ;
- critères retenus pour le choix du capteur de position :
 - Qualité du contact organe de commande / capteur :
Ce critère permet de qualifier la qualité du contact entre l'organe de commande associé à la baguette (came, coulisseau...) et le capteur. La qualité du contact est liée au frottement de contact et à la géométrie du contact.

- Précision de la détection :
Elle correspond à la précision de la position de détection du capteur.
- Force d'activation :
Ce critère permet de définir la force nécessaire à exercer sur le capteur pour détecter la position. Cette force doit être la plus faible possible.
- Schéma fonctionnel de niveau 1 ;



- Schéma fonctionnel de niveau 2 ;



- o Mettre en forme l'information issue du capteur (FS1) ;
- o Générer une impulsion d'une durée calibrée (FS2) ;
- o Inverser le signal (FS3) ;
- o Générer le court-circuit (FS4) ;
- o Protéger la sortie contre une surtension et alimenter le montage (FS5).
- Données techniques concernant des capteurs de position (fourche optique, capteur à effet hall, micro-rupteur).

CHOIX DU CAPTEUR DE POSITION

Question Q2.1

A l'aide du document technique, valider sur **feuille de copie** les raisons économiques du choix d'un micro-rupteur.

Données

- Données techniques concernant le capteur de position V4NC, particulièrement le document DT9.

Question Q2.2

Effectuer le choix de ce capteur en complétant le tableau **du document réponse DR1**, par des notes de 1 (mauvais) à 4 (excellent) pour les trois critères retenus.

Question Q2.3

Sur feuille de copie, indiquer quel est le phénomène électromécanique gênant qui est généré lors de la fermeture ou de l'ouverture d'un micro-rupteur.

Question Q2.4

Sur feuille de copie, indiquer des solutions pour faire disparaître ce phénomène (au minimum 2 solutions à proposer).

MISE EN ŒUVRE DES MICRO-RUPTEURS

Données

- Documentation technique du micro-rupteur V4NCT7.

Question Q2.5

Indiquer sur le **document réponse DR2** les broches des différents contacts du micro-rupteur.

Question Q2.6

Tracer sur le **document réponse DR2** les liaisons entre les micro-rupteurs, les sorties et la carte électronique. Sachant que :

Micro-rupteur 1	Broche	Micro-rupteur 2	Broche	Sorties	Broche
Normalement ouvert	X5	Normalement ouvert	X15	Output 1 vert	X1
Normalement fermé	X3	Normalement fermé	X13	Output 1 noir	X2
Commun	X4	Commun	X14	Output 2 vert	X11
				Output 2 noir	X12

GÉNÉRER UNE IMPULSION D'UNE DURÉE CALBRÉE

Le déclenchement du chronométrage nécessite une impulsion d'une durée calbrée. La durée de cette impulsion doit être de 4,3 ms.

Données

- Documentation technique du circuit intégré LMC555.

Question Q2.7

Entourer sur le **document réponse DR3** le mode de fonctionnement qui permettrait de générer une impulsion d'une durée calbrée parmi les applications du circuit intégré LMC555.

Question Q2.8

Sur feuille de copie, indiquer la formule caractéristique qui permet de calculer la durée de l'impulsion.

Question Q2.9

Sur feuille de copie, calculer la valeur de la résistance à associer à un condensateur de 220 nF afin d'obtenir l'impulsion souhaitée.

Question Q2.10

Choisir, à l'aide de la liste des valeurs normalisées de la série E24, une résistance adaptée et indiquer cette valeur sur **feuille de copie**.

Question Q2.11

Dessiner sur le **document réponse DR3** dans la zone pointillée les composants manquants pour assurer la fonction.

Question Q2.12

A partir du signal V1 sur le **document réponse DR3**, compléter le chronogramme de la tension V2 sur le même document réponse.

INVERSER LE SIGNAL (FS3)

Afin de pouvoir commander le dispositif qui gère le court-circuit, il est nécessaire d'inverser le signal issu de la fonction précédente.

Question Q2.13

A partir du chronogramme V2 issu de la fonction précédente FS2 et de la fonction d'inversion, compléter sur le **document réponse DR3**, le signal de V3. On considère la tension de saturation du transistor comme nulle.

GÉNÉRER LE COURT-CIRCUIT (FS4)

On souhaite générer le court-circuit le plus rapide possible à l'aide d'un composant isolé galvaniquement.

Données

- Documentation technique d'un opto-coupleur ;
- Documentation technique d'un relais.

Question Q2.14

Sur **feuille de copie**, choisir une des deux solutions techniques et la justifier.

PARTIE 3

SOLUTION A LA PROBLÉMATIQUE TECHNIQUE N°2

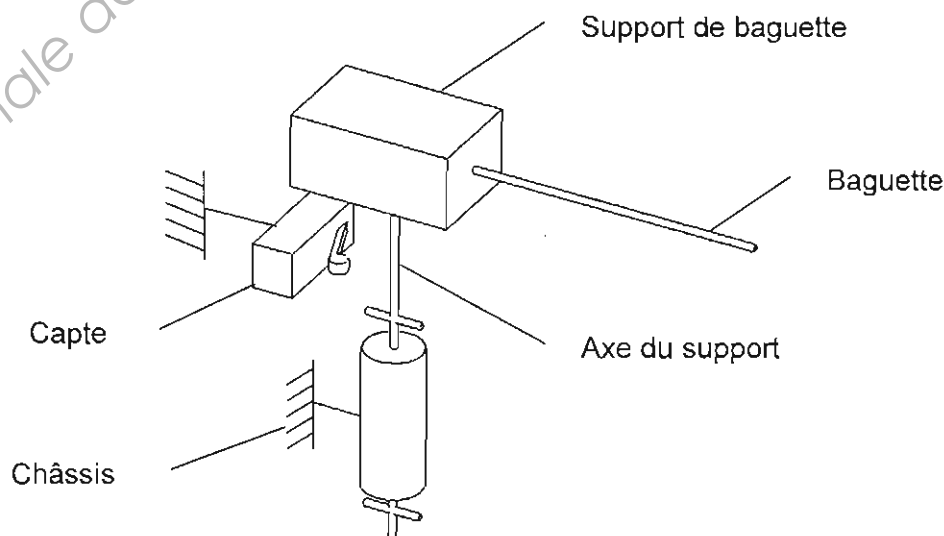
Comment le mouvement du skieur peut-il actionner les circuits de mesure ?

La FIS impose l'utilisation d'une baguette permettant la détection du départ du skieur.

Le départ du skieur entraîne la rotation du support de baguette, solidaire d'un axe guidé en rotation dans le châssis du portillon de départ.

La position angulaire de ce support est détectée par les deux capteurs qui génèrent chacun une impulsion électrique commandant les deux circuits de mesure A et B.

Schéma de principe de la solution (Avec un seul capteur représenté)



Pour que le mouvement du skieur actionne les circuits de mesure, il est nécessaire en particulier que :

- le mouvement du skieur entraîne en rotation l'ensemble : baguette, support, axe. Cela implique que la baguette soit assemblée avec son support ;
- le mouvement de rotation de l'axe soit détecté par les capteurs.

CONCEPTION DE L'ASSEMBLAGE EN LIAISON FIXE DE LA BAGUETTE DANS LE SUPPORT DE BAGUETTE

Données

- données techniques concernant la baguette ;
- cahier des charges fonctionnel en rapport avec le changement de baguette.

Contraintes de conception supplémentaires

- La baguette ne doit pas être modifiée, hormis modifications mineures (usinages complémentaires) ;
- Pour une question d'encombrement, le support de baguette doit pouvoir s'inscrire dans un volume dont les dimensions maximales sont les suivantes :
Longueur 55 mm - Largeur 25 mm - Hauteur 15 mm ;
- Le volume occupé par la liaison de la baguette dans son support est limité. En effet il est également nécessaire de prévoir l'implantation de la liaison de l'axe de rotation avec le support de baguette (non demandée ici). La liaison complète doit donc s'inscrire dans le volume maximal suivant : Longueur : 55 mm - Largeur 12 mm - Hauteur 15 mm.

Question Q3.1

Le diagramme FAST du **document réponse DR4** est un FAST de créativité permettant une recherche de diverses solutions pour une fonction technique donnée.

Compléter ce diagramme en proposant des solutions technologiques pour les solutions manquantes 2, 3, 5, 6, 9 et 10.

Il faudra veiller à proposer des solutions différentes de celles déjà proposées.

Après étude, il semble préférable d'utiliser une liaison complète indirecte nécessitant l'utilisation d'un embout intermédiaire. En effet, la liaison embout/support pourra être optimisée sans avoir à réaliser de transformations importantes sur la baguette.

Question Q3.2

Sur le **document réponse DR5**, représenter les solutions par un croquis à main levée.

Question Q3.3

Comparer les solutions proposées d'assemblages complets indirects, en complétant les tableaux du **document réponse DR5** par des notes de 1 (mauvais) à 4 (excellent) pour les trois critères retenus.

Question Q3.4

En complétant l'ébauche de solution du **document réponse DR6**, représenter à main levée la liaison réalisée à l'aide des solutions suivantes du FAST :

- Solutions 4 et 7 pour l'assemblage de la baguette dans l'embout.
- Solutions 8 et 11 pour l'assemblage de l'embout dans le support.

CONCEPTION D'UNE SOLUTION DE DÉCLENCHEMENT DES CAPTEURS DE POSITION

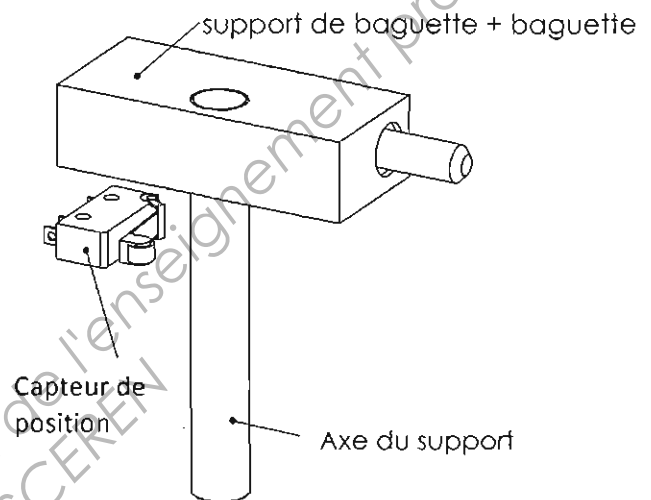
Lorsque le skieur met en mouvement de rotation la baguette et son support et donc l'axe de rotation (solidaire du support), les capteurs de position doivent détecter le passage de la baguette à une valeur angulaire spécifiée dans le cahier des charges de la FIS.

Données

- La solution technique retenue pour activer le capteur est une came ;
- Le capteur peut être utilisé soit en position :
 - « normalement ouvert » : le capteur fournira une impulsion électrique une fois fermé
 - « normalement fermé » : le capteur fournira une impulsion électrique une fois ouvert.

Hypothèses

- Notre étude ne portera que sur un capteur ;
- Notre étude sera effectuée pour une détection d'un angle de 15° parcouru par la baguette à partir de la position fermée.



Question Q3.5

Proposer à main levée sur le **document réponse DR7** un profil de came permettant de déclencher l'impulsion électrique pour une ouverture de la baguette de 15° .

La proposition sera faite pour les utilisations « normalement ouvert » et « normalement fermé » du capteur.

Indiquer clairement sur le profil de came

- les zones pour lesquelles il y a « détection de l'ouverture » et les zones pour lesquelles il n'y a « pas de détection d'ouverture ».
- l'angle de 15°

Remarque :

Une étude mécanique non demandée ici permettrait de valider une de ces solutions vis-à-vis du critère de facilité de passage de la zone « pas de détection d'ouverture » à la zone « détection de l'ouverture ».

PARTIE 4

SOLUTION A LA PROBLÉMATIQUE TECHNIQUE N°3

Comment s'assurer du déclenchement « en même temps » des chronométrages sur les deux circuits pour se conformer au cahier des charges de la FIS ?

Le cahier des charges de la FIS impose que les deux circuits soient activés dans le même $1/1000^\circ$ de seconde.

Il faut donc utiliser deux cames, montées sur l'axe de rotation, qui devront actionner deux capteurs dans cet intervalle de temps de $1/1000^e$ de seconde.

La position angulaire relative des cames est donc importante.

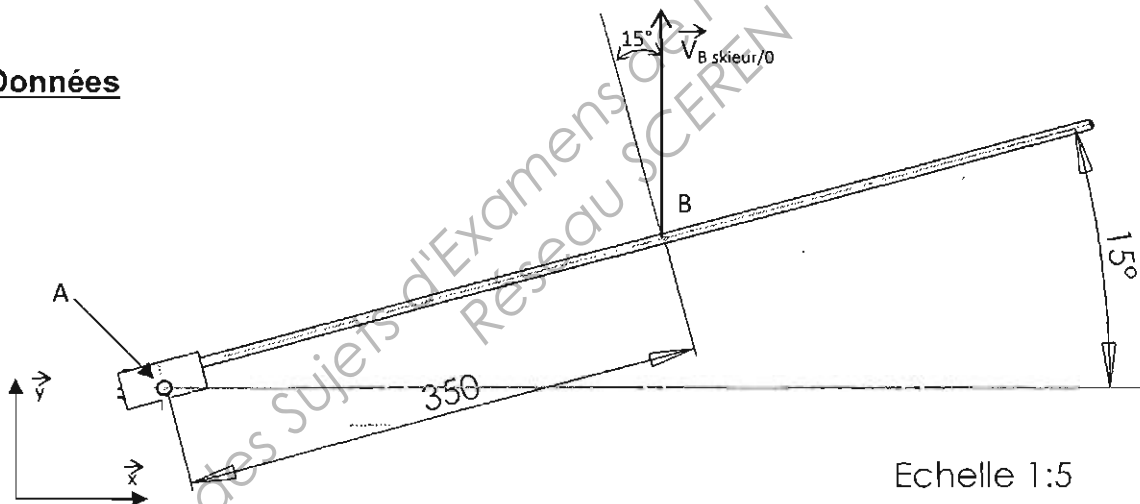
Il est donc nécessaire de :

- calculer le décalage angulaire admissible entre les deux cames qui actionnent les capteurs
- déterminer s'il sera possible de réaliser le réglage angulaire relatif des cames

Hypothèses

- Les deux capteurs sont identiques et leur positionnement relatif est sans défaut ;
- Les deux cames sont supposées identiques ;
- On supposera que le skieur possède une vitesse de 10 km/h au moment où les capteurs détectent le passage de la baguette (L'intensité de cette vitesse est inférieure à celle qui sera utilisée plus loin, de manière à obtenir un résultat pour une condition initiale plus défavorable) ;
- On supposera que le skieur est en contact avec la baguette au point B, à une distance de 350 mm de l'axe de rotation de la baguette ;
- Le déclenchement aura lieu pour un angle de 15° ;
- Le portillon de départ est fixé à un poteau solidaire de la piste. Le bâti du portillon (partie fixe) est noté 0 ;
- Point A : centre de la liaison pivot entre l'ensemble mobile {baguette+support} et le bâti 0.

Données



Question Q4.1

Sur **feuille de copie** calculer :

- la vitesse angulaire de la baguette par rapport au châssis du mécanisme au moment du déclenchement.
- l'angle parcouru par la baguette en $1/1000^e$ de seconde

Question Q4.2

Un technicien est capable d'effectuer un réglage manuel avec une précision de $0,3^\circ$.

L'angle calculé est-il compatible avec un réglage angulaire manuel des cames ?
(Répondre sur **feuille de copie**)

Remarque :

Dans la réalité, la position des capteurs et les profils de cames possèdent des écarts par rapport aux positions et aux profils théoriques.

Un réglage des cames est donc nécessaire pour chaque portillon fabriqué.

Pour son portillon de départ, TAGHeuer procède à un réglage en usine.

1. La came inférieure (système A) est positionnée manuellement pour que l'impulsion se fasse lorsque le support de baguette est positionné à 15° d'ouverture.
2. La position de la came supérieure (système B) est ensuite ajustée et validée par des essais de déclenchement.

CONCEPTION D'UNE SOLUTION PERMETTANT LE RÉGLAGE RELATIF DES CAMES PERMETTANT LE DÉCLENCHEMENT « EN MÊME TEMPS » DES DEUX CIRCUITS DE MESURE

Question Q4.3

Sur le **document réponse DR8** proposer une solution permettant de lier complètement les cames à l'axe du support.

Cette solution doit permettre d'assurer manuellement le réglage angulaire de la came.

PARTIE 5

SOLUTION A LA PROBLÉMATIQUE TECHNIQUE N°4

Comment effacer (ouvrir automatiquement) la baguette au passage du skieur pour ne pas gêner son départ ?

Pour cette partie, nous considérerons que le déclenchement a lieu pour un angle d'ouverture de la baguette égal à 15° .

Description de l'ouverture de la baguette

Entre 0° et 15° : Aucun déplacement de la baguette dans cet intervalle angulaire ne doit amener à une ouverture totale du portillon. La baguette doit revenir en position fermée, c'est-à-dire à la position angulaire de 0° . Cela empêche l'ouverture accidentelle du bras du portillon lors de petits chocs.

A partir de 15° : Quand le skieur a ouvert le portillon jusqu'à la position de déclenchement, la baguette doit s'effacer, c'est-à-dire s'ouvrir automatiquement, pour éviter de gêner le passage du concurrent.

Pour répondre à la problématique n°4 nous allons analyser :

- Comment éviter l'ouverture automatique du portillon entre 0° et 15° ;
- Comment provoquer l'ouverture automatique du portillon au-delà de 15° .

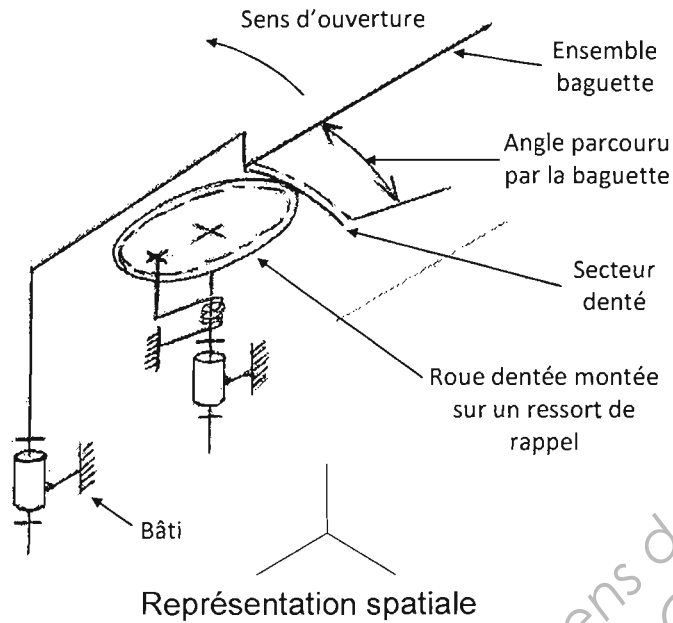
CONCEPTION D'UN SYSTÈME ÉVITANT L'OUVERTURE ACCIDENTELLE DU PORTILLON ENTRE 0° ET 15°

Il s'agit d'un **système de rappel** qui ramène la baguette en position fermée. Il ne doit fonctionner qu'entre 0° et 15° .

Trois principes de solution vont être proposés. Il faudra compléter l'architecture d'une des solutions, les classer à l'aide de critères prédéfinis et présenter ensuite un avant-projet de la solution qui pourrait être retenue.

Données

Principe de solution n°1 Rappel par ressort de torsion et utilisation d'un secteur denté



Fonctionnement

Ouverture de la baguette entre 0° et 15°
Le secteur denté est solidaire du support de baguette.

Lors de la mise en mouvement de la baguette, le secteur denté entraîne en rotation la roue dentée en liaison pivot avec le bâti du mécanisme.

Lorsque la sollicitation sur la baguette est interrompue, le ressort de rappel (ressort de torsion), ramène la roue dentée dans sa position angulaire initiale. Elle entraîne le secteur denté solidaire de la baguette et le ramène également en position initiale. La baguette se referme.

Ouverture de la baguette au-delà de 15°

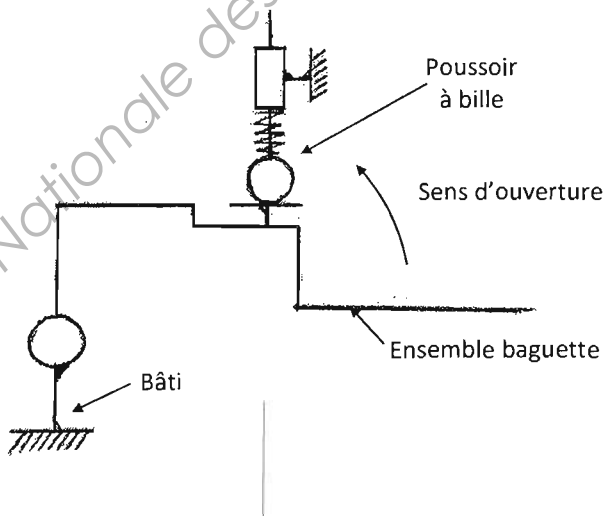
Le secteur denté n'engrène plus avec la roue dentée.

Le ressort de rappel (ressort de torsion), ramène la roue dentée mais pas la baguette.

La baguette pourra donc s'ouvrir.

Principe de solution n°2 Rappel par ressort hélicoïdal et utilisation d'une liaison sphère-plan

Solutions présentées
en vue de dessus



Représentation plane

Fonctionnement

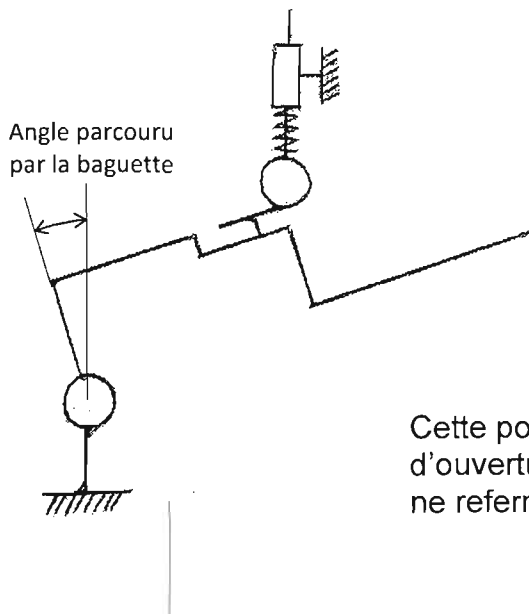
Ouverture de la baguette entre 0° et 15°

La solution technique de liaison sphère-plan pourrait être du type « poussoir à bille ».

Lors de la mise en mouvement de l'ensemble {baguette + support de baguette}, la bille recule.

Lorsque la sollicitation sur la baguette est interrompue, l'effort exercé par le ressort de rappel sur la bille et donc sur l'ensemble {baguette + support de baguette} ramène l'ensemble en position initiale.

La baguette se referme.



Représentation plane

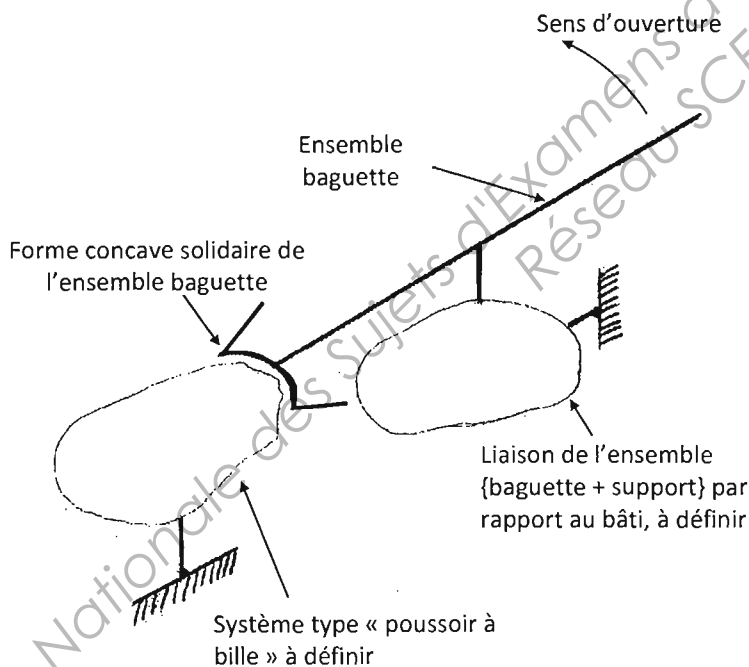
Ouverture de la baguette au-delà de 15°

L'effort exercé par la bille n'est plus exercé sur l'ensemble {baguette + support de baguette} de manière à assurer le retour de l'ensemble en position initiale. La baguette pourra donc s'ouvrir.

Cette position « limite » correspond à l'angle d'ouverture à partir duquel le poussoir à bille ne refermera plus la baguette.

Principe de solution n°3 **Rappel par ressort hélicoïdal et utilisation d'une pièce concave**

Schéma de principe incomplet



Représentation spatiale

Fonctionnement

Ouverture de la baguette entre 0° et 15°

La solution technique de liaison ponctuelle pourrait être du type « poussoir à bille ». Lors de la mise en mouvement de l'ensemble {baguette + support de baguette}, la bille recule.

Lorsque la sollicitation sur la baguette est interrompue, l'effort exercé par le ressort de rappel sur la bille et donc sur la pièce concave ramène l'ensemble en position initiale.

La baguette se referme.

Ouverture de la baguette au-delà de 15°

L'effort exercé par la bille n'est plus exercé sur la surface concave qui a pour rôle de ramener l'ensemble en position initiale.

La baguette pourra donc s'ouvrir.

Question Q5.1

Sur le **document réponse DR9** et à l'aide des données ci-dessus concernant le principe de solution n°3, proposer un schéma de principe de cette solution, mettant en valeur le rôle et le fonctionnement de la forme concave.

Bien préciser sur ce schéma les différentes liaisons mécaniques.

Sur ce schéma en deux parties devront apparaître les deux configurations suivantes :

- position intermédiaire entre 0° et 15°
- « position d'équilibre » à 15° .

Question Q5.2

Il est nécessaire de déterminer la solution qui semble préférable. Pour cela, comparer les solutions vis-à-vis de deux critères, en complétant les tableaux du **document réponse DR9** par des notes de 1 (mauvais) à 4 (excellent) pour les deux critères retenus.

Justifier le choix sur le **document réponse**.

CONCEPTION D'UN SYSTÈME ASSURANT L'OUVERTURE AUTOMATIQUE DU PORTILLON A PARTIR DE 15°

Le système de blocage conçu précédemment cesse de fonctionner à partir de 15° d'ouverture de la baguette.

A partir de 15° , un système doit assurer l'ouverture automatique du portillon.

Après test et maquetage, le choix a été fait d'utiliser un ressort de traction. Ce ressort, allongé en position « baguette fermée », restituera son énergie potentielle élastique lors de l'ouverture.

Pour concevoir cette solution, deux aspects doivent être définis :

- Position du ressort dans le mécanisme
- Calcul de l'effort nécessaire exercé par le ressort et détermination de ses caractéristiques

Remarque : pour calculer l'effort que le ressort doit exercer, il faudra au préalable connaître les caractéristiques que le mouvement de la baguette doit avoir lors de l'ouverture.

En effet, le ressort doit assurer l'ouverture de la baguette pour que celle-ci ne soit plus en contact avec le skieur au-delà de la position angulaire de 15° (afin de ne pas le gêner lors du départ).

Connaissant ces caractéristiques cinématiques, il sera ensuite possible de déterminer le couple à exercer sur l'ensemble en rotation et donc l'effort du ressort.

DETERMINATION DE LA POSITION POSSIBLE DU RESSORT

Le ressort de traction est monté entre deux axes. Un axe lié au bâti du mécanisme (nommé axe fixe) et un axe monté sur l'ensemble {baguette + support} en rotation (nommé axe mobile).

L'objectif est de déterminer la zone dans laquelle il est possible de positionner l'axe mobile.

Données

- Contrainte de conception n°1 : le sens d'ouverture doit être le bon (voir dessin du document réponse DR10) ;
- Contrainte de conception n°2 : pour une question d'encombrement, la longueur du ressort pour la position fermée de la baguette ne doit pas dépasser 80 mm ;
- Contrainte de conception n°3 : quand la baguette est en position fermée (0°), le ressort ne doit transmettre aucun couple à l'ensemble {baguette + support}.

Remarque : le point d'accrochage du ressort pourra se trouver hors des limites du support de baguette. Dans ce cas, un système d'accrochage serait à concevoir (non demandé ici).

Question Q5.3

- Sur le dessin du **document réponse DR10**, éliminer par hachurage la zone qui ne convient pas, afin de positionner l'axe mobile en respectant la contrainte de conception n°1
- Sur le dessin du **document réponse DR10**, éliminer par hachurage la zone qui ne convient pas, afin de respecter la contrainte de conception n°2
- Sur le dessin du **document réponse DR10**, tracer la zone qui convient pour respecter la contrainte de conception n°3

DÉTERMINATION DE L'ACCÉLÉRATION DE LA BAGUETTE.

Principe de l'étude

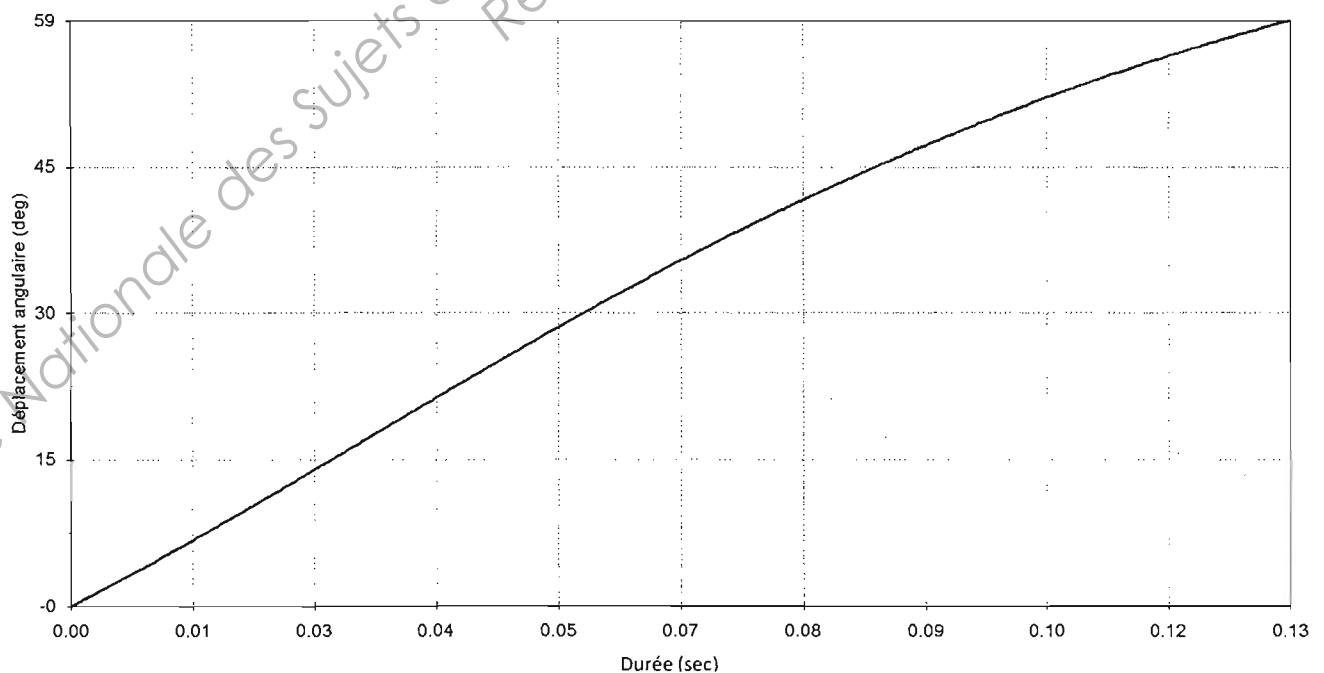
Les graphes suivants correspondent au mouvement d'ouverture de la baguette sans mécanisme d'ouverture automatique. C'est le skieur qui « pousse » la baguette lors du départ.

Après analyse de ses graphes, il faudra simplement concevoir une solution d'ouverture automatique qui assure un mouvement d'ouverture plus rapide de manière à s'assurer que la baguette s'écarte réellement du skieur lors du départ.

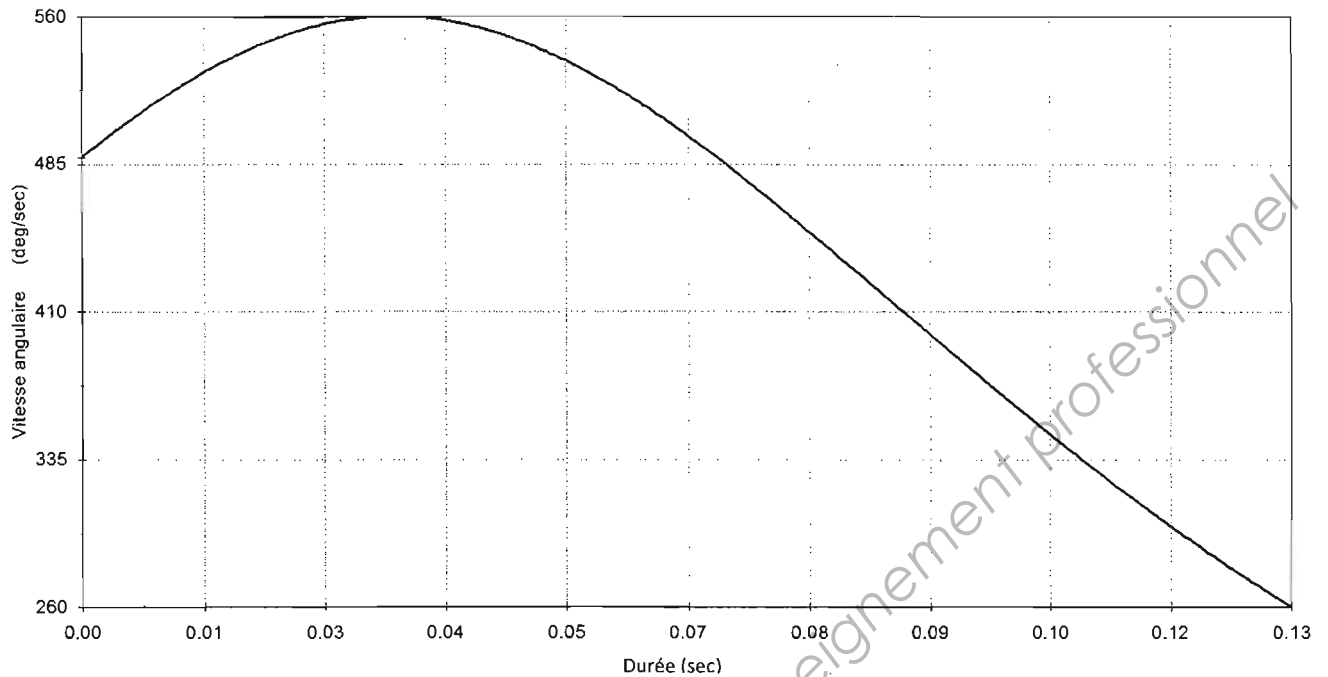
Données

- La vitesse du skieur est évaluée à 10 km/h pour la position fermée de la baguette (0°) ;
- La vitesse du skieur est évaluée à 20 km/h pour la position angulaire de 15° de la baguette ;
- Graphes présentant les résultats d'une simulation mécanique :

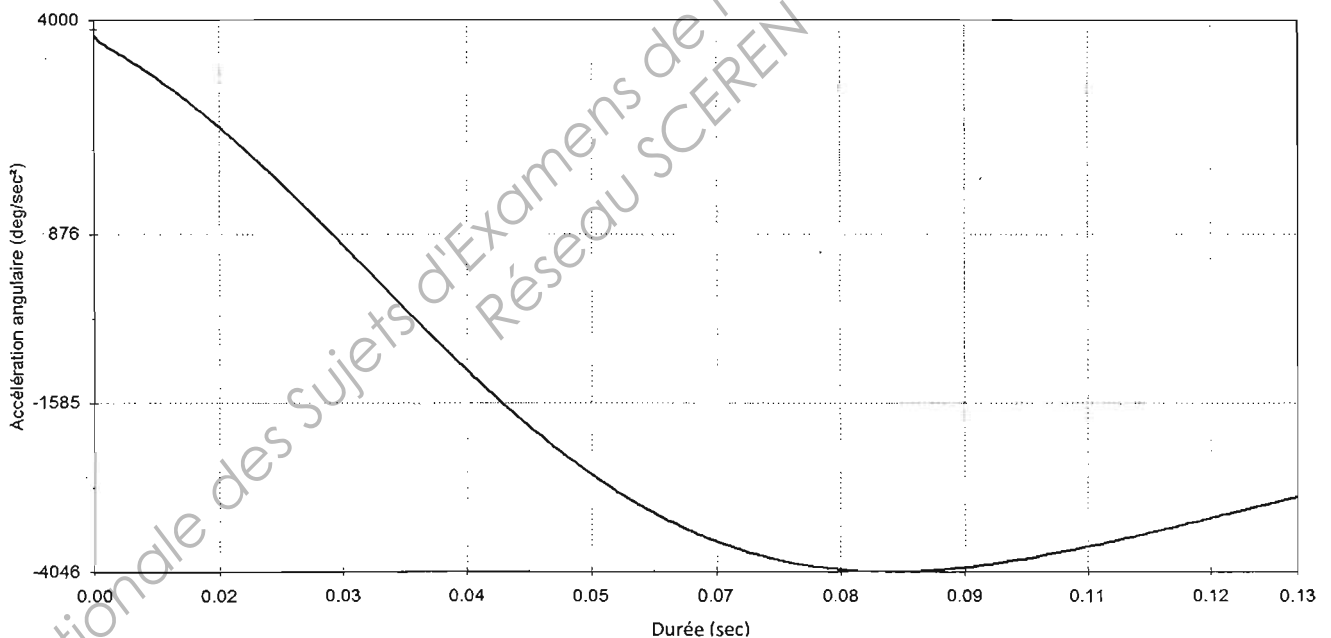
Déplacement angulaire de la baguette par rapport au bâti fixe du portillon



Vitesse angulaire de la baguette par rapport au bâti fixe du portillon : $\omega_{\text{baguette/bâti}}$



Accélération angulaire de la baguette par rapport au bâti fixe du portillon : $\omega'_{\text{baguette/bâti}}$



Question 5.4

Sur feuille de copie :

- Indiquer par lecture des graphes la date à laquelle la baguette a parcouru 15° d'ouverture.
- Indiquer la valeur maximale de l'accélération angulaire à partir de cette position 15° (en rad/s^2). Préciser également l'angle correspondant.

Pour que la baguette s'éclipse devant le skieur, l'accélération de la baguette doit être supérieure à cette valeur. Pour la suite et pour éviter toute gêne, nous prendrons :

$$\omega'_{\text{baguette/bâti}} = 65 \text{ rad/s}^2$$

CALCUL DE L'EFFORT EXERCÉ PAR LE RESSORT ET DÉTERMINATION DE SES CARACTÉRISTIQUES

Hypothèses

- Liaisons parfaites (pas de frottement)

Données

- On utilise la géométrie proposée précédemment (question 5.3) et on se situe à la position angulaire pour laquelle l'accélération de la baguette doit être maximale. Dans cette position :
 - La longueur du ressort est $L = 80 \text{ mm}$;
- A la pose, le ressort est précontraint pour éviter tout risque de démontage.
 - Longueur du ressort à la pose : $L_{\text{pose}} = 59 \text{ mm}$;
 - Tension de pose : $F_{\text{pose}} = 30 \text{ N}$;
- Moment d'inertie de l'ensemble en rotation : $I = 0,005 \text{ kg.m}^2$

Question 5.5

Sur le **document réponse DR10**, positionner le point d'accrochage du ressort dans la position calculée à la question 5.4 (position d'accélération maximale).

Question 5.6

Sur feuille de copie :

- Calculer le couple nécessaire exercé sur l'ensemble en rotation pour assurer l'accélération désirée.
- Mesurer le bras de levier permettant au ressort d'exercer ce couple (sur le document réponse DR10).
- Calculer l'effort que le ressort doit exercer dans cette position.

Question 5.7

Sur feuille de copie :

- Calculer la raideur du ressort

PARTIE 6

SOLUTION A LA PROBLÉMATIQUE TECHNIQUE N°5

Comment freiner la baguette en fin de mouvement pour éviter tout rebond de celle-ci ?

Pour répondre à cette problématique, il est nécessaire de :

- Calculer l'énergie cinétique que le frein devra transformer.
- Choisir un principe de freinage

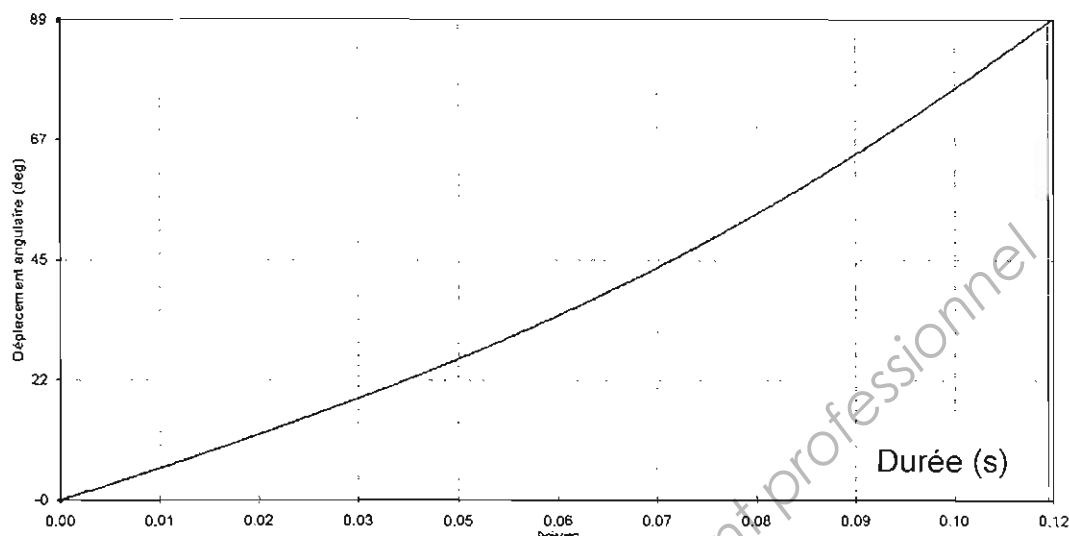
CALCUL DE L'ÉNERGIE CINÉTIQUE QUE LE FREIN DEVRA TRANSFORMER

Données

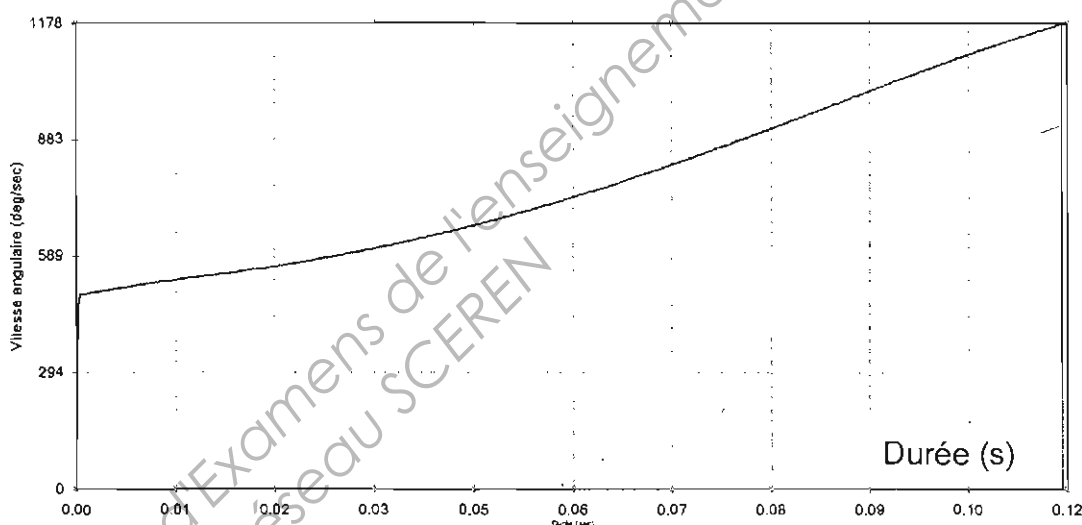
- La simulation suivante est effectuée avec un ressort de raideur $k = 1,5 \text{ N/mm}$ et de longueur initiale $L_0 = 42 \text{ mm}$;
- Rappel : moment d'inertie de l'ensemble en rotation : $I = 0,005 \text{ kg.m}^2$;

- Graphes présentant les résultats de simulation :

Déplacement
angulaire de
la baguette
(degré)



Vitesse
angulaire de
la baguette
(degré/s)



Question 6.1 (Sur feuille de copie)

- Donner en rad/s la vitesse en fin d'ouverture ;
- Calculer l'énergie cinétique à absorber dans le frein.

CHOIX D'UN PRINCIPE DE FREINAGE

Le calcul de l'énergie cinétique que le frein devra absorber est compatible avec deux types de freins :

- Frein miniature de type « hydraulique » ;
- Frein miniature de type « mécanique ».

Données

- Extrait de catalogue de freins miniatures hydrauliques (voir documents techniques).

Question 6.2

Sur **feuille de copie**, expliquer la raison pour laquelle les freins de type hydraulique ne peuvent pas être utilisés.

Question 6.3

Sur le **document réponse DR11**, donner un schéma de principe d'un frein de type mécanique.

BREVET DE TECHNICIEN SUPERIEUR
**CONCEPTION ET INDUSTRIALISATION EN
MICROTECHNIQUES**

SESSION 2013

Épreuve E4 :
CONCEPTION PRÉLIMINAIRE
D'UN SYSTÈME MICROTECHNIQUE

Durée : 4 heures
Coefficient : 2

DOCUMENTS RÉPONSE

Ce dossier comporte 11 pages repérées DR1 à DR11

Base Nationale des Sujets d'Examens de l'enseignement professionnel
Réseau SCEREN

NE RIEN ÉCRIRE DANS CETTE PARTIE

Appréciation du correcteur

Note :

Il est interdit aux candidats de signer leur composition ou d'y mettre un signe quelconque pouvant indiquer sa provenance.

Question Q1

Fonction	Critères	Niveau	Flexibilité
FP1 : déclencher le chronométrage	Nombre de circuits de chronométrage		
	Délai entre le déclenchement des deux circuits (égal à la précision de mesure)		
	Ouverture du portillon avant le début du chronométrage	Par le skieur	Aucune
	Effort à transmettre	5 N	Maximum
	Angle parcouru par la baguette au début du chronométrage		
	Déformation angulaire de la baguette.		
	Ouverture du portillon à partir du début du chronométrage.	Automatique	Aucune
	Sens d'ouverture	Vers la gauche	Aucune
	Nombre de rebonds en fin d'ouverture		
FC2 : résister à l'environnement	Facilité de changement d'une baguette : Nombre d'outils nécessaires Temps de changement	0 5 secondes	Aucune Maximum
	Projection d'eau	IP 43	Aucune
FC3 : respecter les normes internationales	Température	-30°C à +40°C	Aucune
	Normes européennes CE Réglementation de la F.I.S		Aucune Aucune
FC4 : être alimenté en énergie	Type d'énergie Tension	Electrique 4,5 V (indication)	Aucune
FC5 : être réarmé par le commissaire de course	Effort à transmettre	5 N	Maximum

Remarque : la flexibilité correspond à un écart possible par rapport au Cahier des Charges ou une tolérance possible sur la mesure.

Question Q2.2

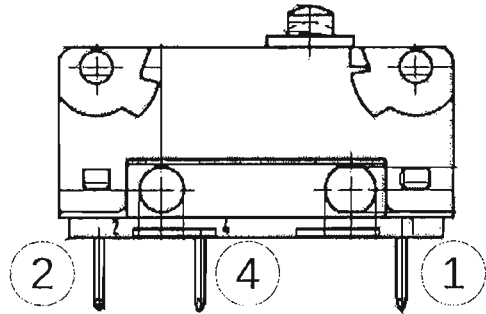
	Qualité du contact organe de commande / capteur	Précision de la détection	Force d'activation (N)	Total
A1 Lever				
AC Lever				
AR Lever				
A10 Lever				
AR0 Lever				

Choix retenu : _____

BTS Conception et Industrialisation en Microtechniques	Code : 13MCE4CP	Session 2013	Document réponse
EPREUVE E4 Conception préliminaire d'un système microtechnique	Durée : 4h00	Coefficient : 2	Page DR 1 / 11

NE RIEN ÉCRIRE DANS CETTE PARTIE

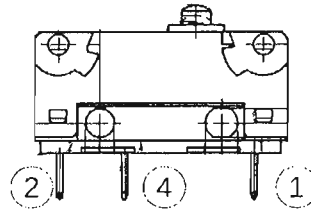
Question Q2.5



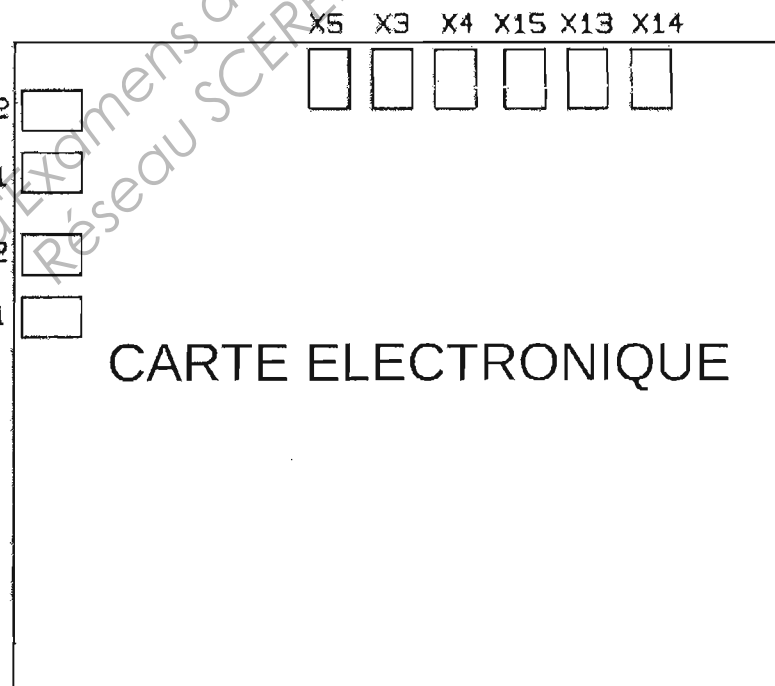
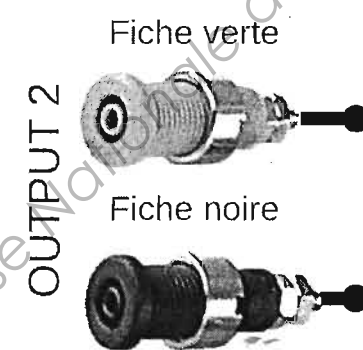
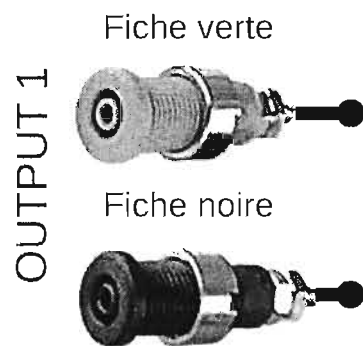
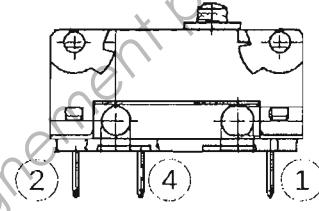
Désignation	Numéro de broche
Normalement ouvert (Normally open)	
Normalement fermé (Normally closed)	
Commun (common)	

Question Q2.6

Micro-rupteur 1

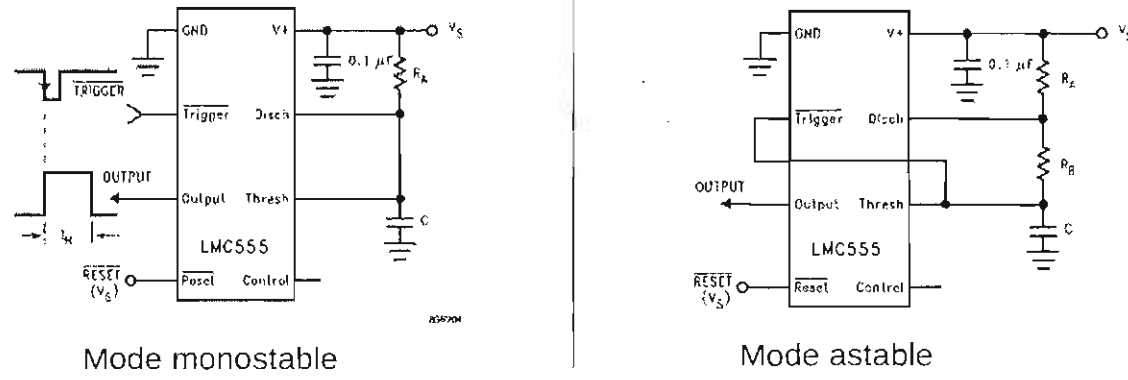


Micro-rupteur 2

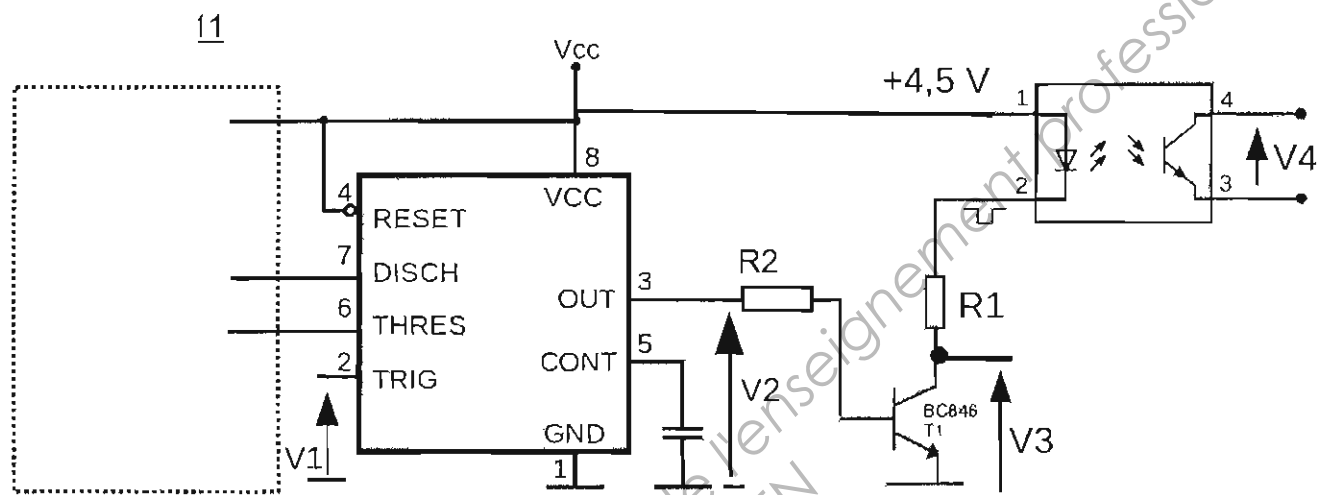


NE RIEN ÉCRIRE DANS CETTE PARTIE

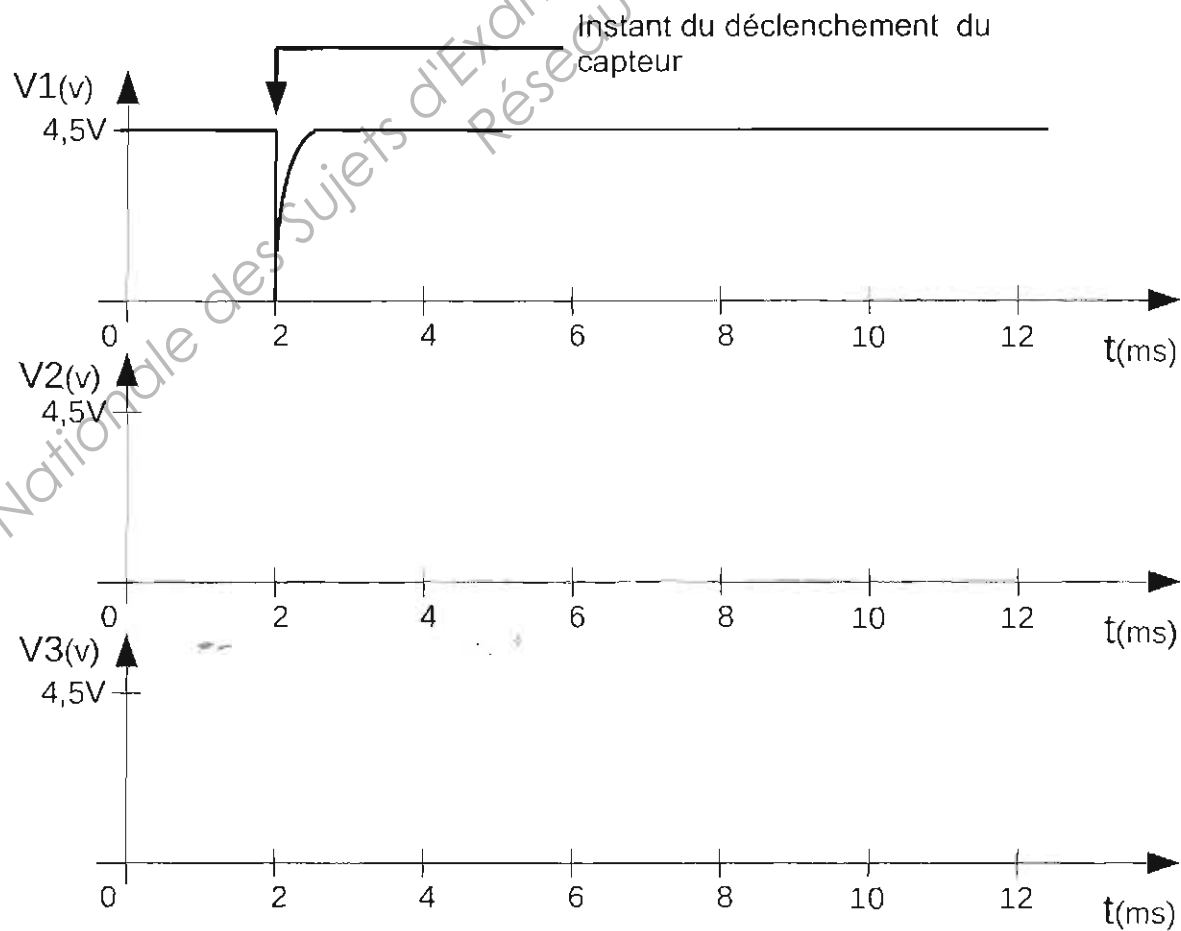
Question Q2.7



Question Q2.11



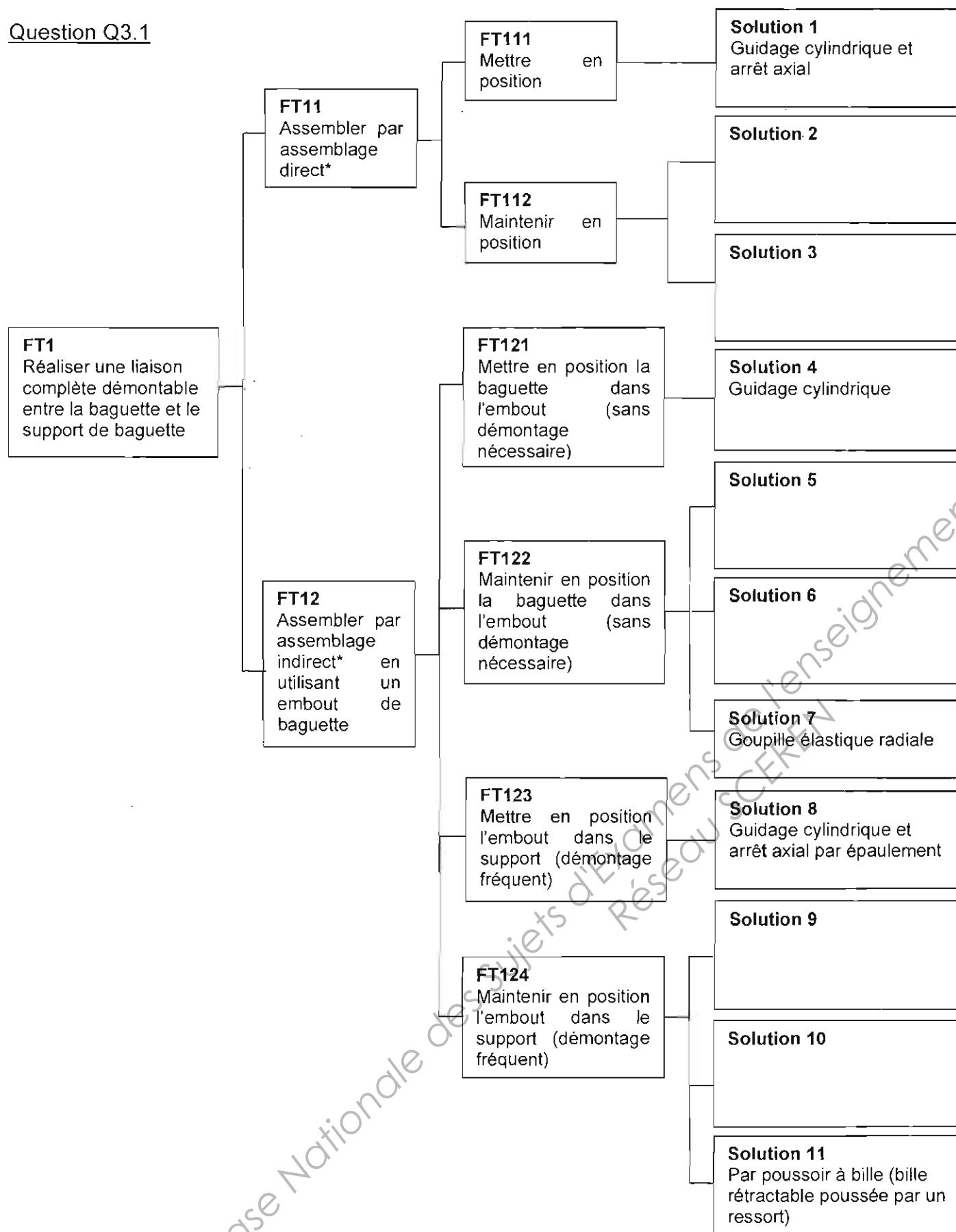
Questions Q2.12 et Q2.13



BTS Conception et Industrialisation en Microtechniques	Code : 13MCE4CP	Session 2013	Document réponse
EPREUVE E4 Conception préliminaire d'un système microtechnique	Durée : 4h00	Coefficient : 2	Page DR 3 / 11

NE RIEN ÉCRIRE DANS CETTE PARTIE

Question Q3.1



Assemblage direct* : sans pièce intermédiaire entre la baguette et le support

Assemblage indirect* : avec l'interposition d'une pièce intermédiaire entre la baguette et le support (pièce appelée « embout de baguette »)

BTS Conception et Industrialisation en Microtechniques	Code : 13MCE4CP	Session 2013	Document réponse
EPREUVE E4 Conception préliminaire d'un système microtechnique	Durée : 4h00	Coefficient : 2	Page DR 4 / 11

NE RIEN ÉCRIRE DANS CETTE PARTIE

Question Q3.2

Solution 5	Solution 6
Solution 9	Solution 10

Question Q3.3

	Facilité de mise en œuvre : <u>nombre d'outils utilisés</u>	Qualité du maintien pour éviter les démontages intempestifs	Coût de la solution	Total
<u>Solution 5</u>				
<u>Solution 6</u>				
<u>Solution 7</u> : goupille élastique radiale				

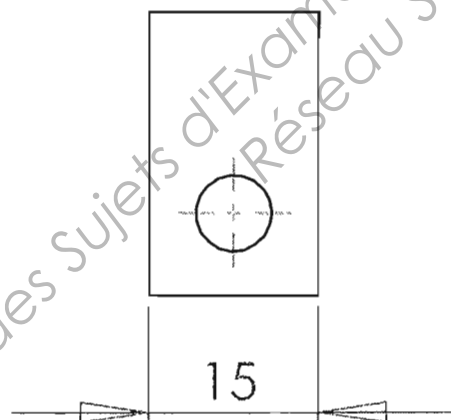
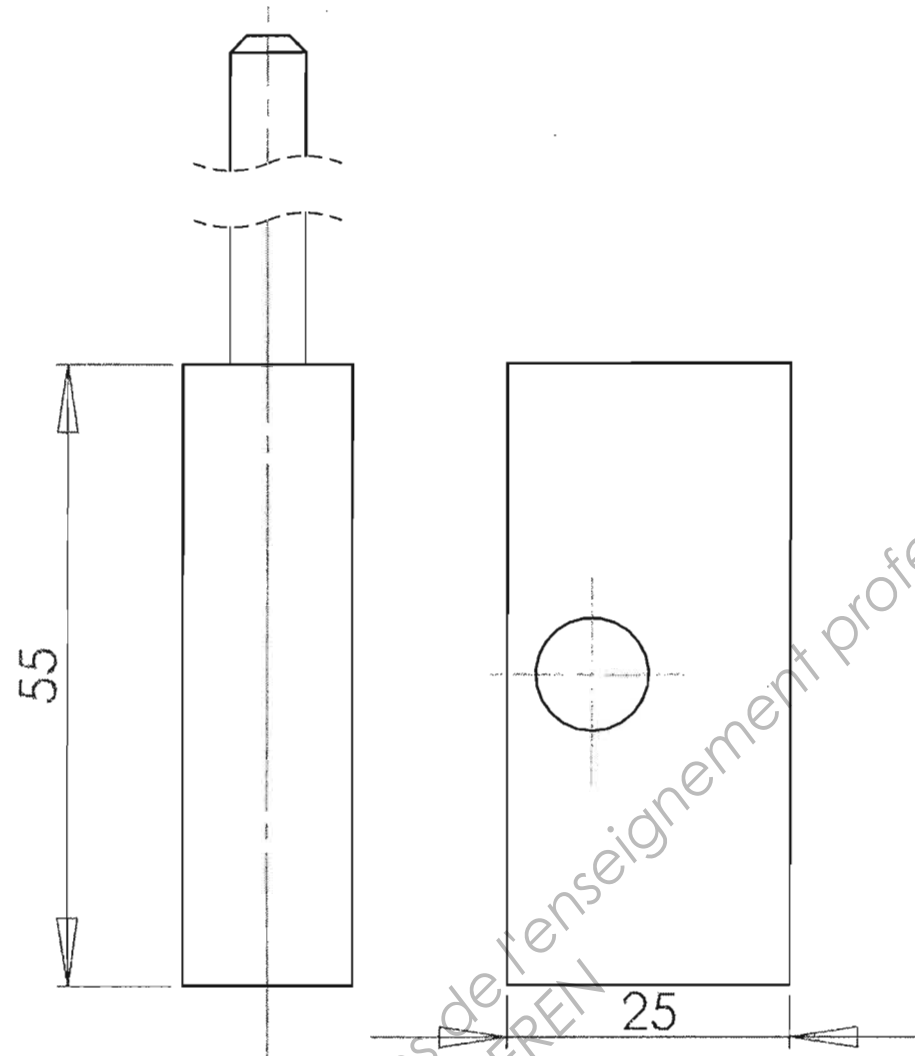
Choix retenu : _____

	Facilité de mise en œuvre du changement de baguette : <u>nombre d'outils utilisés</u>	Qualité du maintien pour éviter les démontages intempestifs	Coût de la solution	Total
<u>Solution 9</u>				
<u>Solution 10</u>				
<u>Solution 11</u> : par poussoir à bille (bille rétractable poussée par un ressort)				

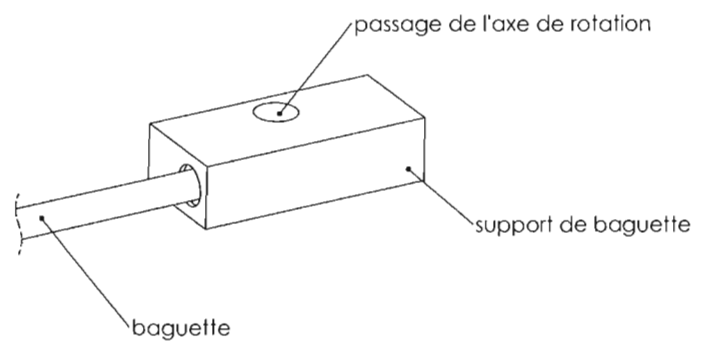
Choix retenu : _____

NE RIEN ÉCRIRE DANS CETTE PARTIE

Question 3.4



Vue de dessus sans la baguette
Echelle : 1,5:1



BTS Conception et Industrialisation en Microtechniques	Code : 13MCE4CP	Session 2013	Document réponse
EPREUVE E4 Conception préliminaire d'un système microtechnique	Durée : 4h00	Coefficient : 2	Page DR 6 / 11

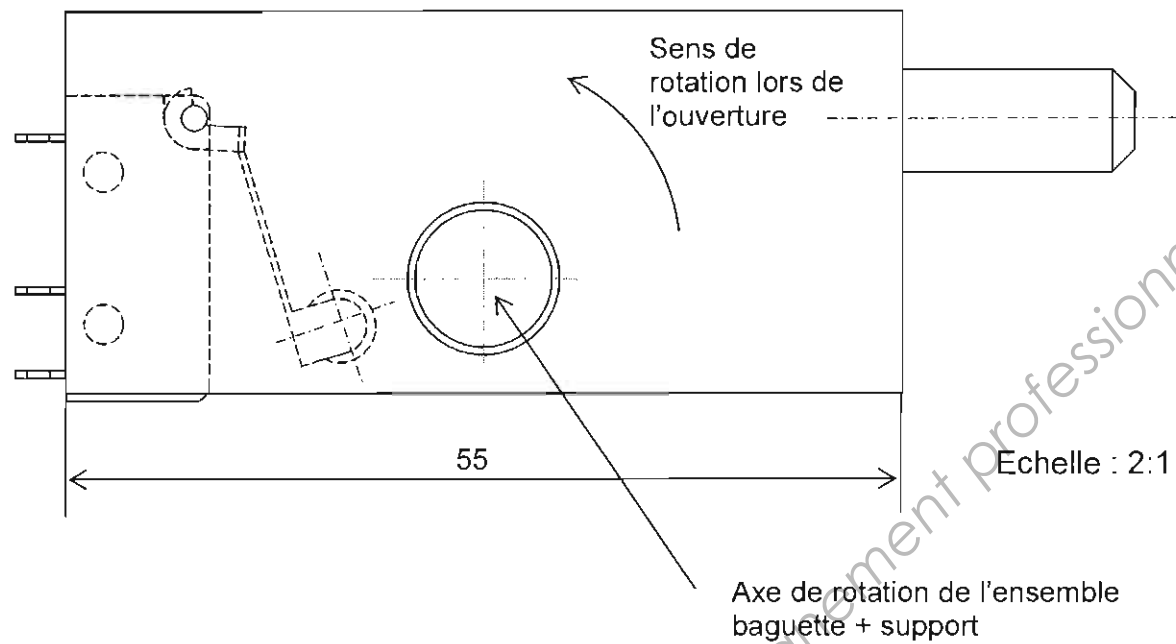
NE RIEN ÉCRIRE DANS CETTE PARTIE

Question Q3.5

Tracé du profil de came pour un capteur en utilisation « normalement ouvert »

Ici, le capteur est en position ouverte.

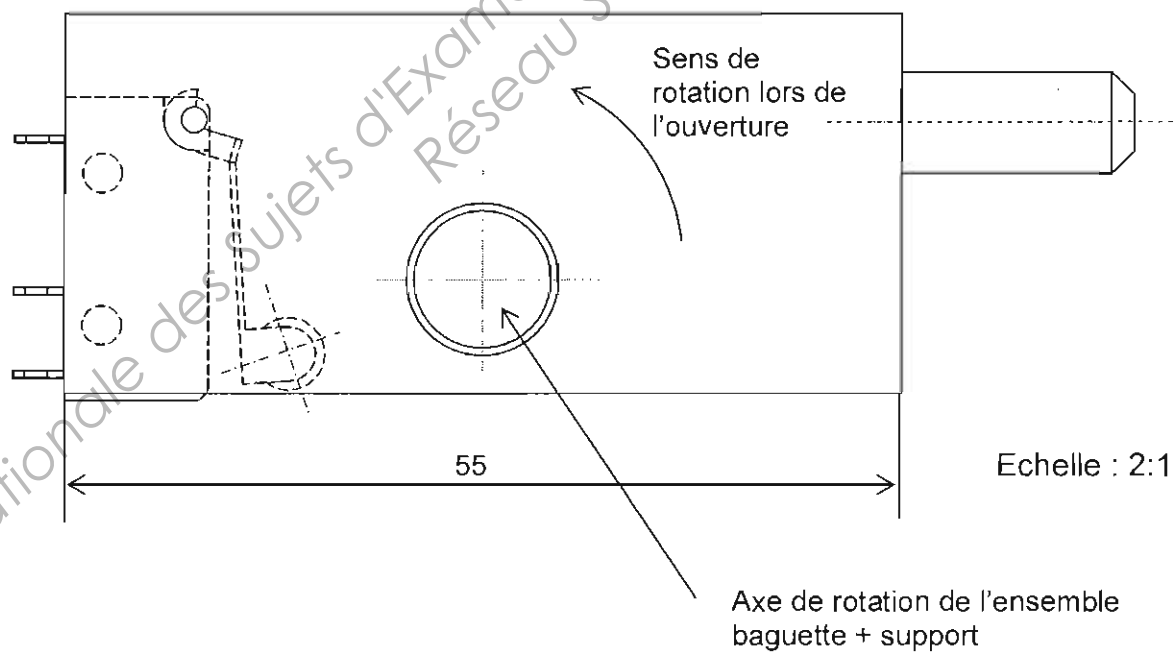
La baguette est en position fermée (angle de 0°)



Tracé du profil de came pour un capteur en utilisation « normalement fermé »

Ici, le capteur est en position fermée.

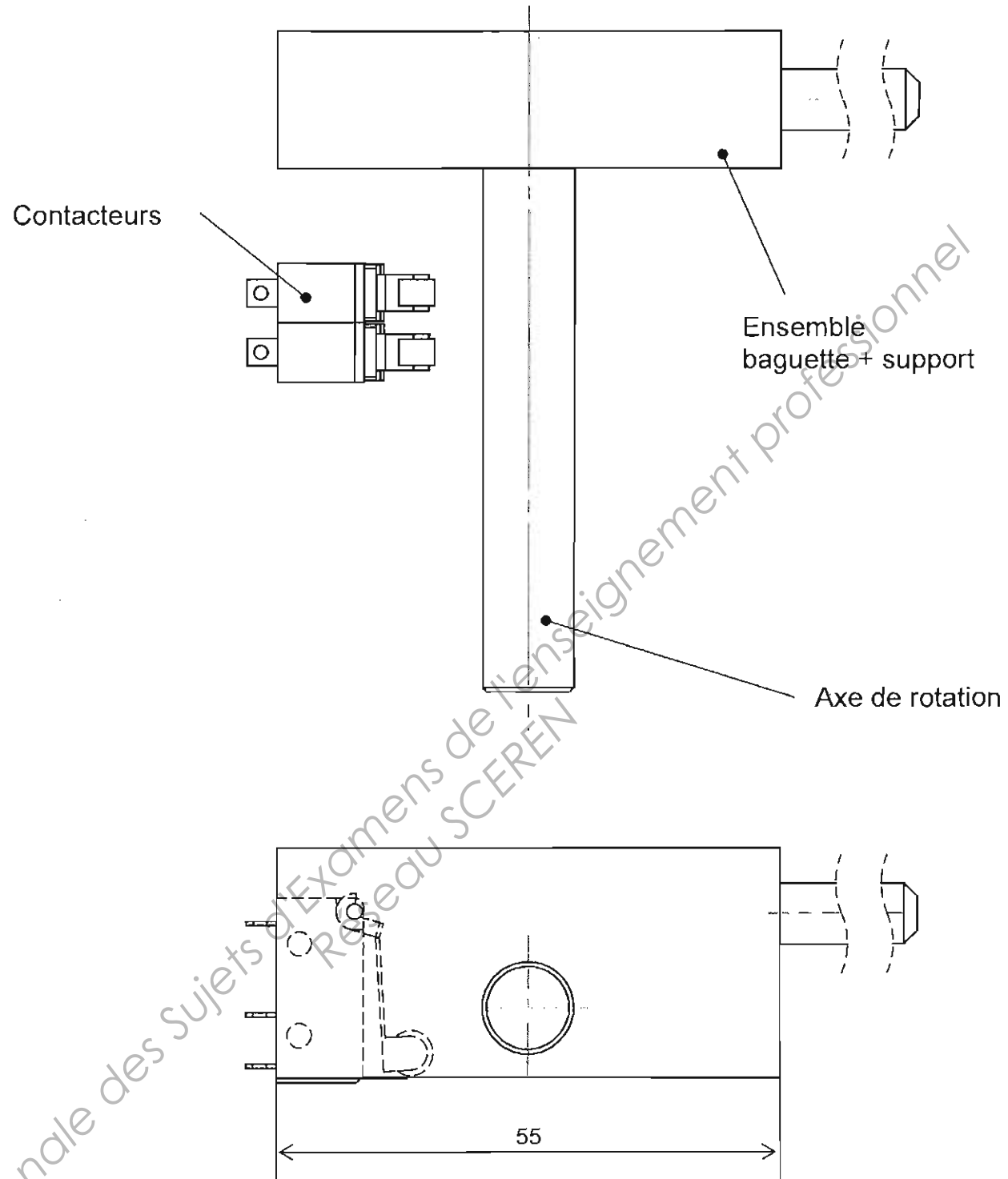
La baguette est en position fermée (angle de 0°)



BTS Conception et Industrialisation en Microtechniques	Code : 13MCE4CP	Session 2013	Document réponse
EPREUVE E4 Conception préliminaire d'un système microtechnique	Durée : 4h00	Coefficient : 2	Page DR 7 / 11

NE RIEN ÉCRIRE DANS CETTE PARTIE

Question Q4.3

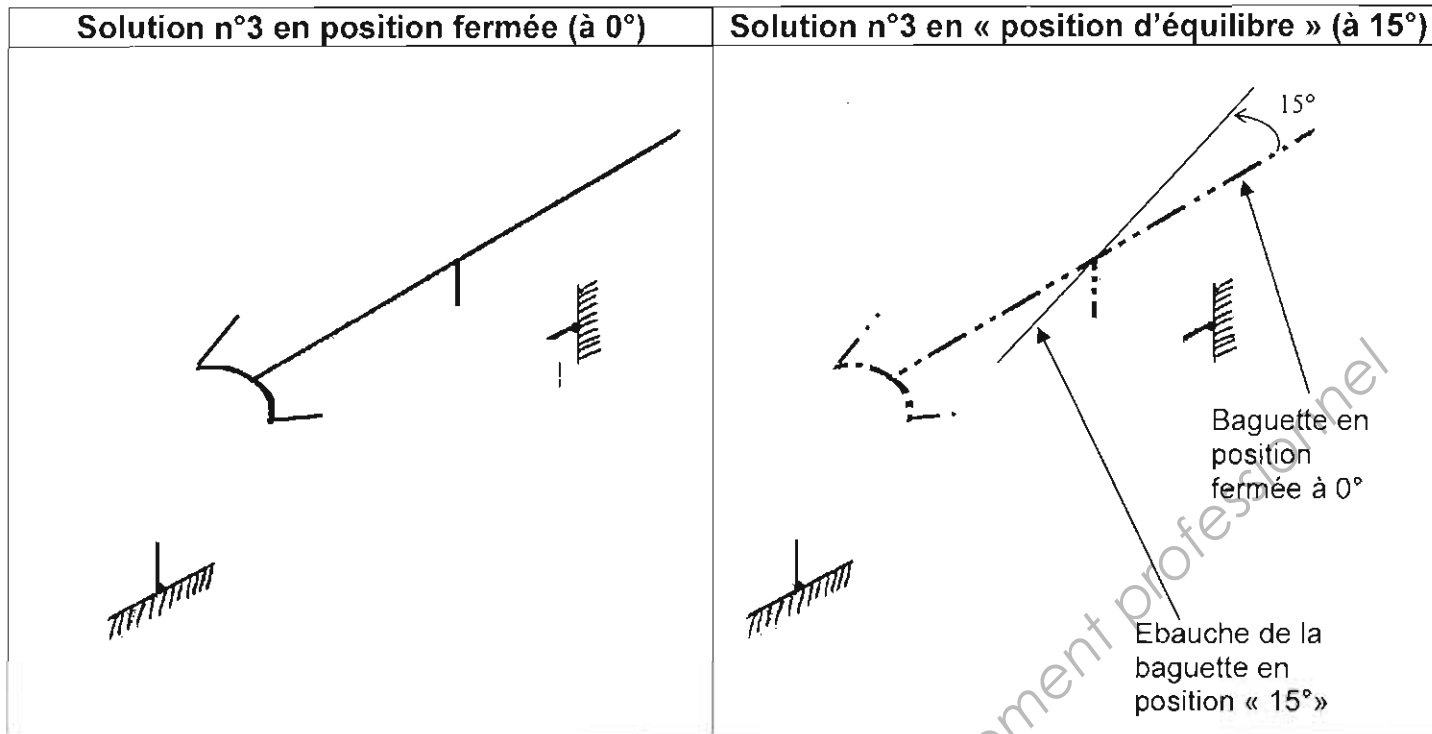


Echelle : 1,5:1

BTS Conception et Industrialisation en Microtechniques	Code : 13MCE4CP	Session 2013	Document réponse
EPREUVE E4 Conception préliminaire d'un système microtechnique	Durée : 4h00	Coefficient : 2	Page DR 8 / 11

NE RIEN ÉCRIRE DANS CETTE PARTIE

Question Q5.1



Question Q5.2

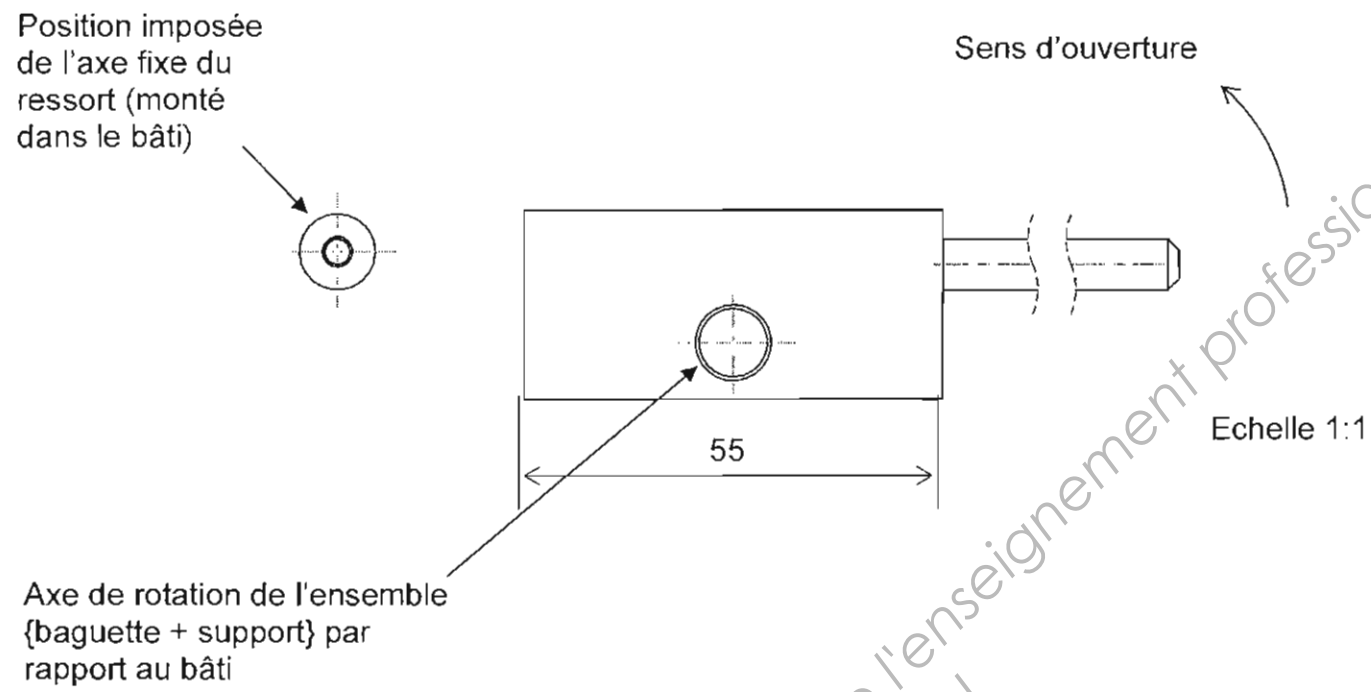
	Nombre de pièces / complexité de la solution	Facilité pour réenclencher le système après ouverture complète, lors du retour de la baguette effectué manuellement	Total
Solution de principe n°1			
Solution de principe n°2			
Solution de principe n°3			

Choix retenu : _____

Justification du choix : _____

NE RIEN ÉCRIRE DANS CETTE PARTIE

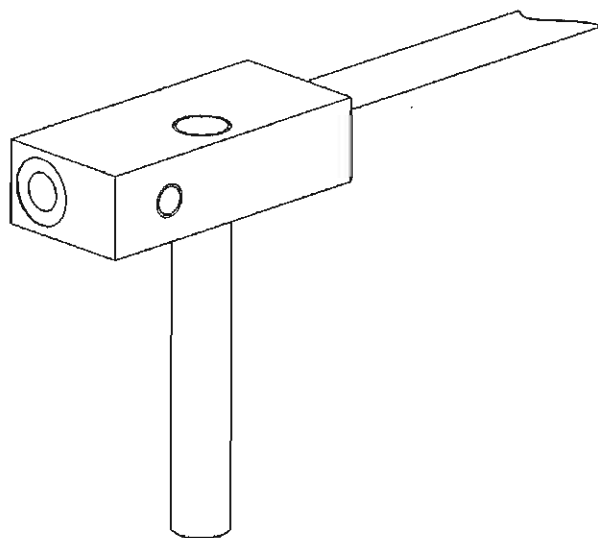
Questions Q5.3 et Q5.5



BTS Conception et Industrialisation en Microtechniques	Code : 13MCE4CP	Session 2013	Document réponse
EPREUVE E4 Conception préliminaire d'un système microtechnique	Durée : 4h00	Coefficient : 2	Page DR 10 / 11

NE RIEN ÉCRIRE DANS CETTE PARTIE

Question Q6.3



Représentation en perspective

Base Nationale des Sujets d'Examens de l'enseignement professionnel
Réseau SCEREN

BTS Conception et Industrialisation en Microtechniques	Code : 13MCE4CP	Session 2013	Document réponse
EPREUVE E4 Conception préliminaire d'un système microtechnique	Durée : 4h00	Coefficient : 2	Page DR 11 / 11