



SERVICES CULTURE ÉDITIONS  
RESSOURCES POUR  
L'ÉDUCATION NATIONALE

**Ce document a été numérisé par le CRDP de Bordeaux pour la  
Base Nationale des Sujets d'Examens de l'enseignement professionnel.**

**Campagne 2013**

BREVET DE TECHNICIEN SUPERIEUR  
**CONCEPTION ET INDUSTRIALISATION EN  
MICROTECHNIQUES**

SESSION 2013

**Épreuve E5 Conception détaillée**

Sous épreuve E5.1 : Conception détaillée — Pré-industrialisation

Durée : 4 heures  
Coefficient : 2

AUCUN DOCUMENT AUTORISÉ

MOYENS DE CALCUL AUTORISÉS

L'emploi de toutes les calculatrices programmables, alphanumériques ou à écran graphique est autorisé à condition que leur fonctionnement soit autonome et qu'il ne soit pas fait usage d'imprimante (circulaire n°99-186 du 16-11-1999).

L'échange de calculatrices ou de tout autre objet est interdit lors de l'épreuve.

Le sujet comporte 3 dossiers de couleurs différentes :

- Dossier Technique (DT1/13 à DT13/13) jaune
- Dossier Travail Demandé (TD1/2 à TD2/2) vert
- Dossier Documents Réponse (DR1/5 à DR5/5) blanc

Les candidats rédigeront les réponses aux questions posées sur les « documents réponses » prévus à cet effet ou sur feuille de copie.

Tous les documents-réponse même vierges sont à remettre en fin d'épreuve.  
La feuille de copie même vierge est à remettre en fin d'épreuve

BREVET DE TECHNICIEN SUPERIEUR  
**CONCEPTION ET INDUSTRIALISATION EN  
MICROTECHNIQUES**

SESSION 2013

**Épreuve E5 Conception détaillée**

Sous épreuve E5.1 : Conception détaillée — Pré-industrialisation

**Portillon de départ**

**DOSSIER technique**

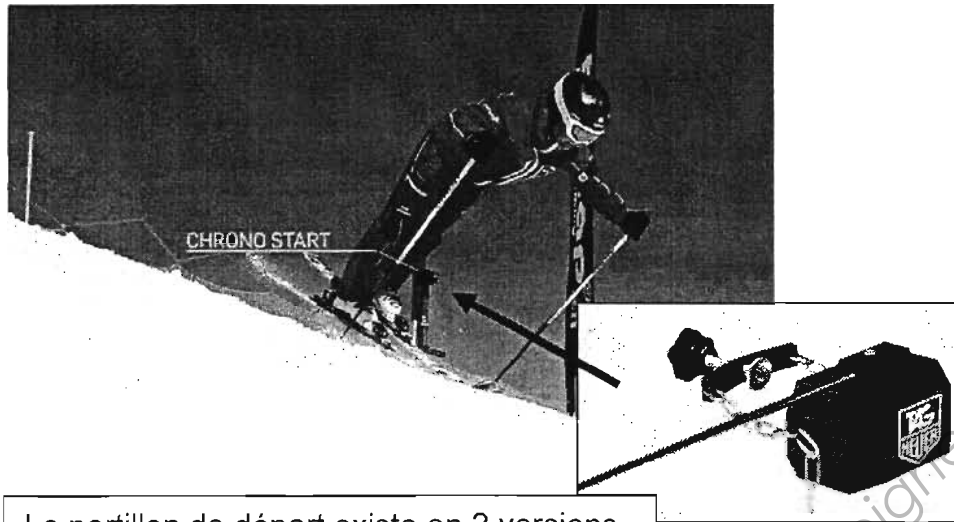
Ce dossier comporte 13 pages numérotées de DT1/13 à DT13/13

Base Nationale des Sujets d'Examens de l'enseignement professionnel  
Réseau SCEREN

# A – Présentation du produit

## 1 - Contexte :

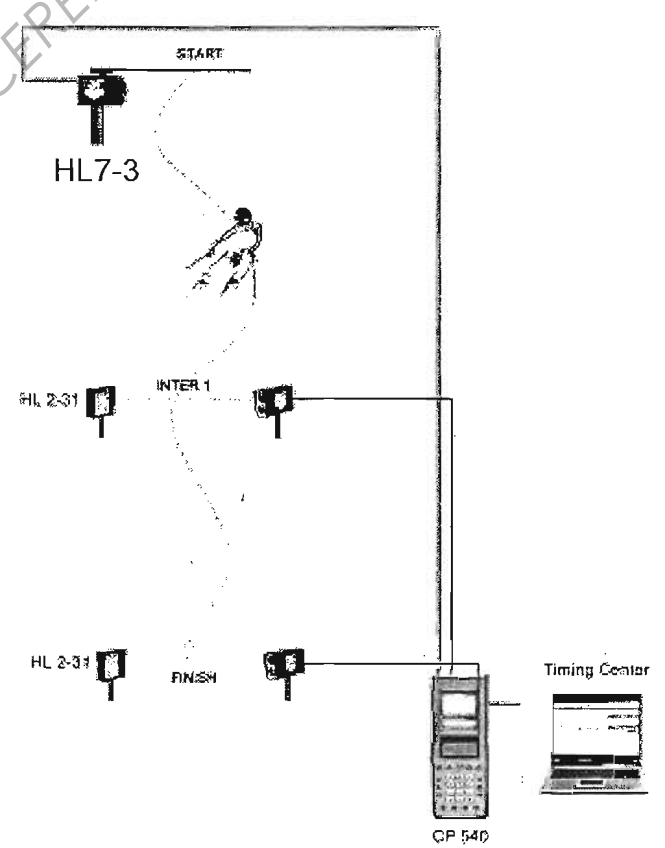
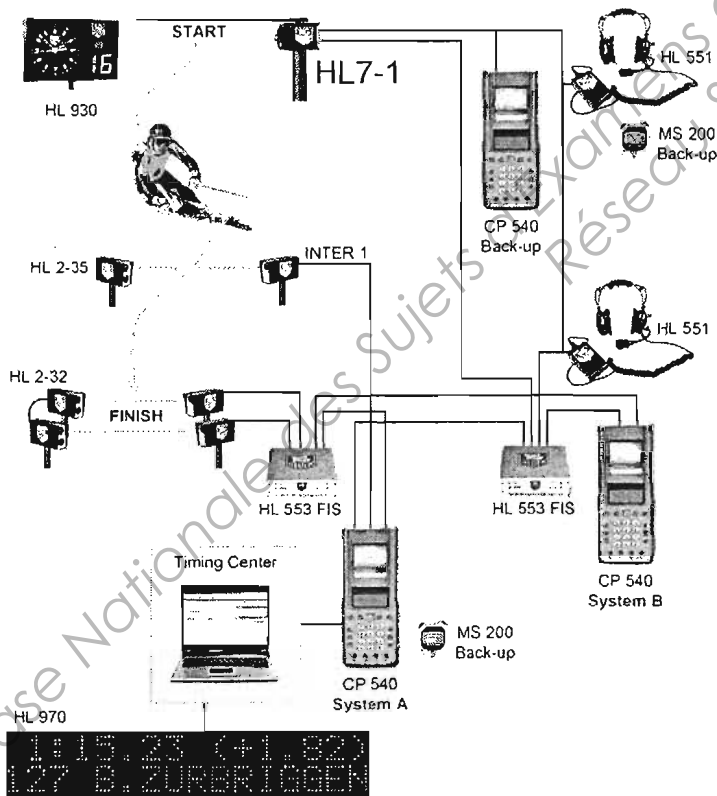
L'entreprise TAG-HEUER conçoit, produit et distribue des systèmes complets de chronométrage, entre autres pour le ski de compétition et le ski d'entraînement. Les produits support de l'étude seront les 2 modèles « portillon de départ HL7-1 et HL7-3 ».



Le portillon de départ existe en 2 versions

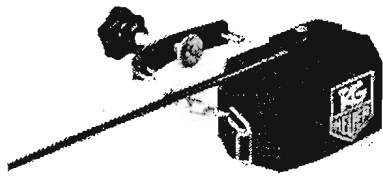
Installation type « compétition FIS\* » avec HL7-1

Installation type entraînement avec HL7-3



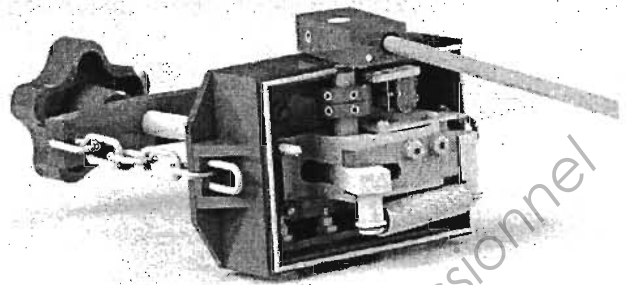
\*FIS : Fédération Internationale de Ski

Portillon HL7-1 complet, en position fermée.



Cet accessoire très robuste est le fruit de notre expérience en Coupe du Monde.

Portillon HL7-1 en position ouverte, couvercle enlevé.



### HL7-1 : Portillon de départ

Le HL7-1 comporte 2 sorties de chronométrage séparées pour répondre aux règlements de la FIS.

Un système de blocage empêche l'ouverture accidentelle lors de petits chocs.

Le système de freinage du portillon est très efficace pour éviter tout rebond.


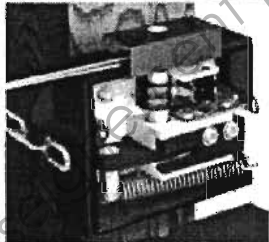
Lors du contact entre les jambes du skieur et la baguette, le ressort interne « efface » la baguette pour ne pas gêner le skieur.

Un commissaire de course referme manuellement le portillon après le départ du skieur.

### HL7-3 : Portillon de départ à retour automatique

Semblable au modèle HL7-1, le portillon HL7-3 comporte un ressort de rappel interne qui ramène le bras à son point de repos après chaque départ.

Une seule sortie de chronométrage est nécessaire pour le ski d'entraînement, mais ne convient pas pour les compétitions FIS.

	MODELE HL7-1	MODELE HL7-3
		
Nombre de canal (sortie de chronométrage)	2	1
prise en compte de l'impulsion au retour baguette	Oui (par traitement électronique)	Non
Impulsion de sortie calibrée en temps	Oui: -> 4,3 ms (par traitement électronique)	Non
Dispositif anti-rebond	Oui	Oui
Réarmement	Manuel avec dispositif de blocage à bille	Automatique par rappel par ressort
Effacement automatique de la baguette	Oui (par ressort de traction tendu au départ)	Non (ressort de traction utilisé pour ramener automatiquement la baguette)
Dispositif de blocage rapide de la baguette dans son support	Oui	Oui
Sens d'ouverture de la baguette	Vers la gauche	Vers la droite
Etanche aux projections d'eau	Oui	Oui
Fixation par Chaînes	Oui	Oui
Homologation en championnat F.I.S.	Oui	Non

## Remarques :

- Les 2 modèles comportent un grand nombre de pièces identiques.
- L'étude proposée portera sur :
  - des pièces identiques aux 2 versions ;
  - 1 pièce (boîtier) qui est spécifique à chacun des modèles.

## B) Modification du produit.

### Problèmes posés.

Le bureau d'études s'est vu confier les 3 tâches suivantes :

### 1. Etude du système anti-rebond.

**Problématique :** Le retour d'expérience montre que le système frein et anti-rebond grippe lors de l'intersaison. Le contact acier – acier entre frein fixe (repère B) et frein mobile (repère A) est à revoir.

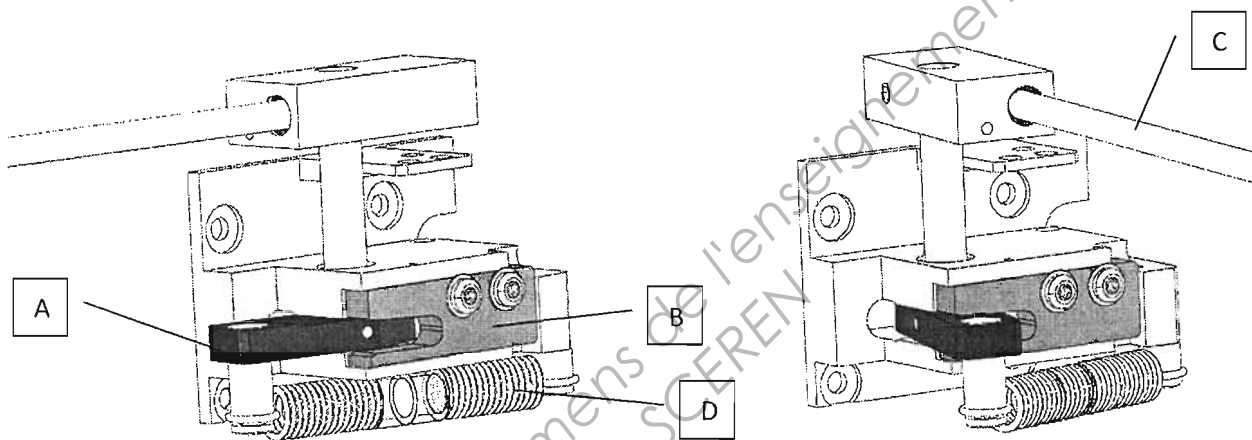


Fig. 1 : HL7-1 fermé : Le skieur attend le « top » départ.

Fig. 2 : HL7-1 ouvert : Le skieur a donné une impulsion à la baguette (rep. C), le ressort de traction (rep. D) a ouvert complètement le portillon.

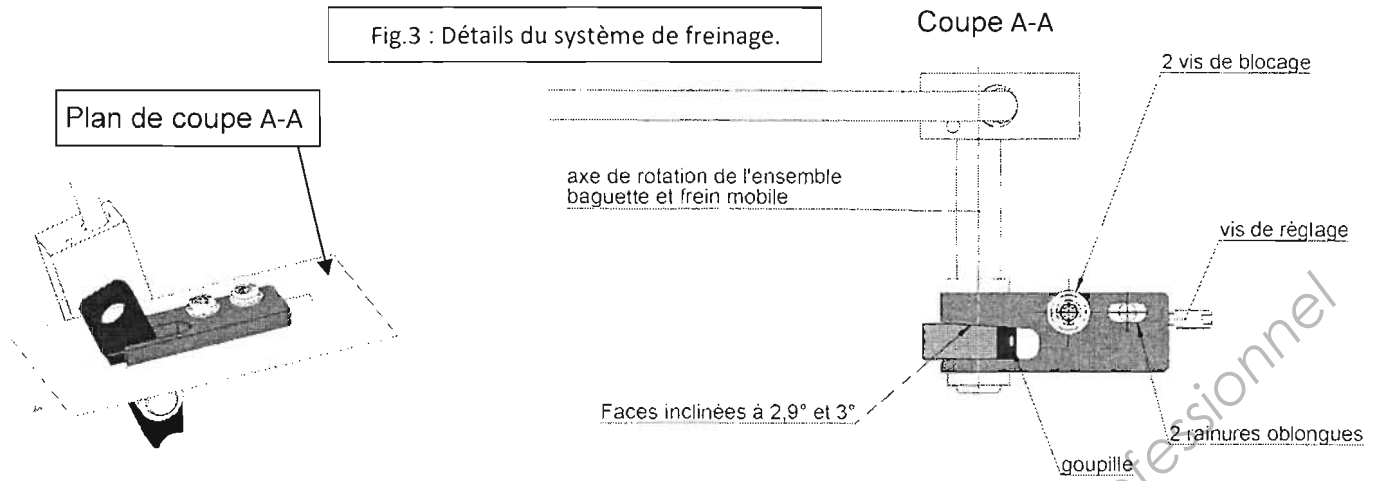
Le dispositif anti-rebond permet de freiner la baguette puis de la bloquer en butée d'ouverture. Ce blocage en fin de course doit être suffisant pour éviter à la baguette de rebondir sans pour autant rendre l'effort nécessaire au réarmement trop important (fig.1 et fig.2).

Pour réaliser cette fonction, le frein mobile (A) possède une face inclinée à  $2,9^\circ$  qui vient en contact de la face inclinée à  $3^\circ$  du frein fixe (B) lorsque le portillon arrive en butée d'ouverture (fig.3).

Pour ajuster ce freinage, le frein fixe possède 2 rainures oblongues qui permettent d'ajuster la position à l'aide de la vis de réglage avant blocage par les 2 vis (fig.3).

Matière utilisée pour les freins : CK45 avec traitement Ténifer®\*.

\*Ténifer® : traitement de diffusion : nitruration en bain de sel qui forme une couche très dure en surface pour une grande résistance au frottement sur aciers non alliés, faiblement alliés ou inox.



### 1.1. Etude du matériau du frein fixe (repère B).

Les critères à prendre en compte sont les suivants :

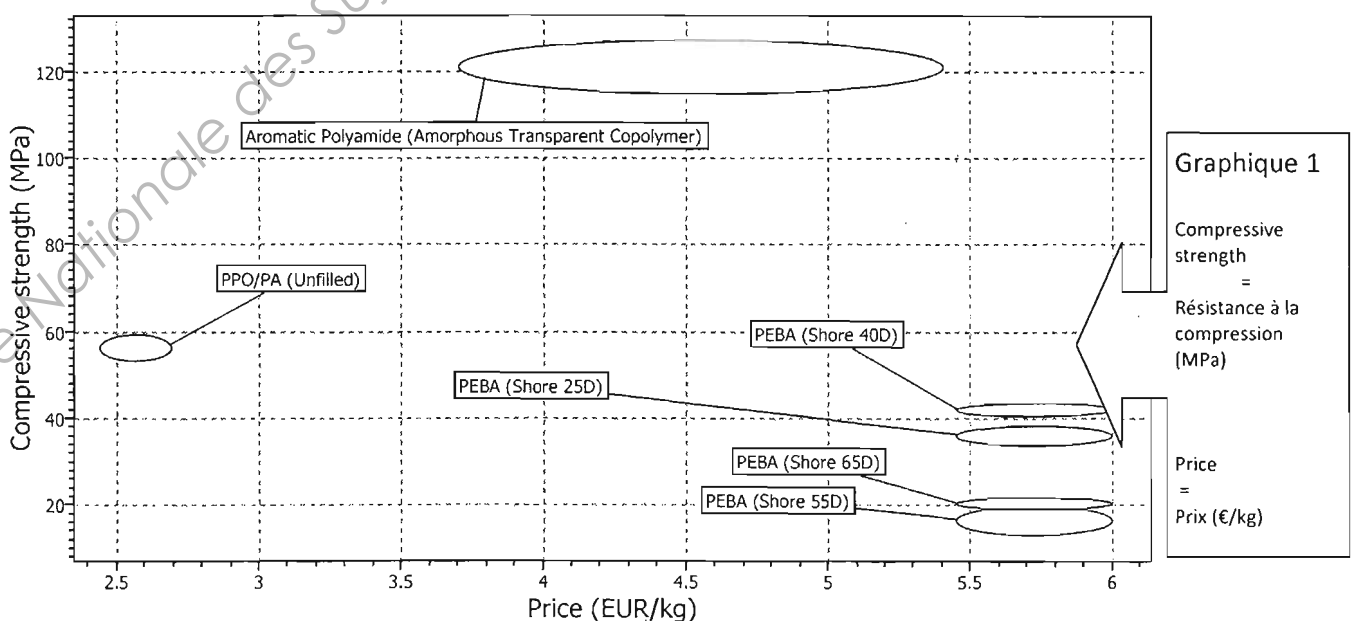
- Le prix : le marché restreint ne nécessite pas de critère de prix maxi ;
- La résistance à la compression : minimum 40MPa ;
- La reprise d'humidité doit rester faible : inférieure à 1% par 24h ;
- La résistance aux chocs en condition de basses températures : minimum 10KJ/m<sup>2</sup> ;
- L'impact environnemental : l'entreprise aimerait communiquer par rapport à des notions environnementales et choisir un thermoplastique dont l'élaboration a un impact réduit (consommation d'eau et d'énergies la plus faible en coût pour l'élaboration de la matière plastique).

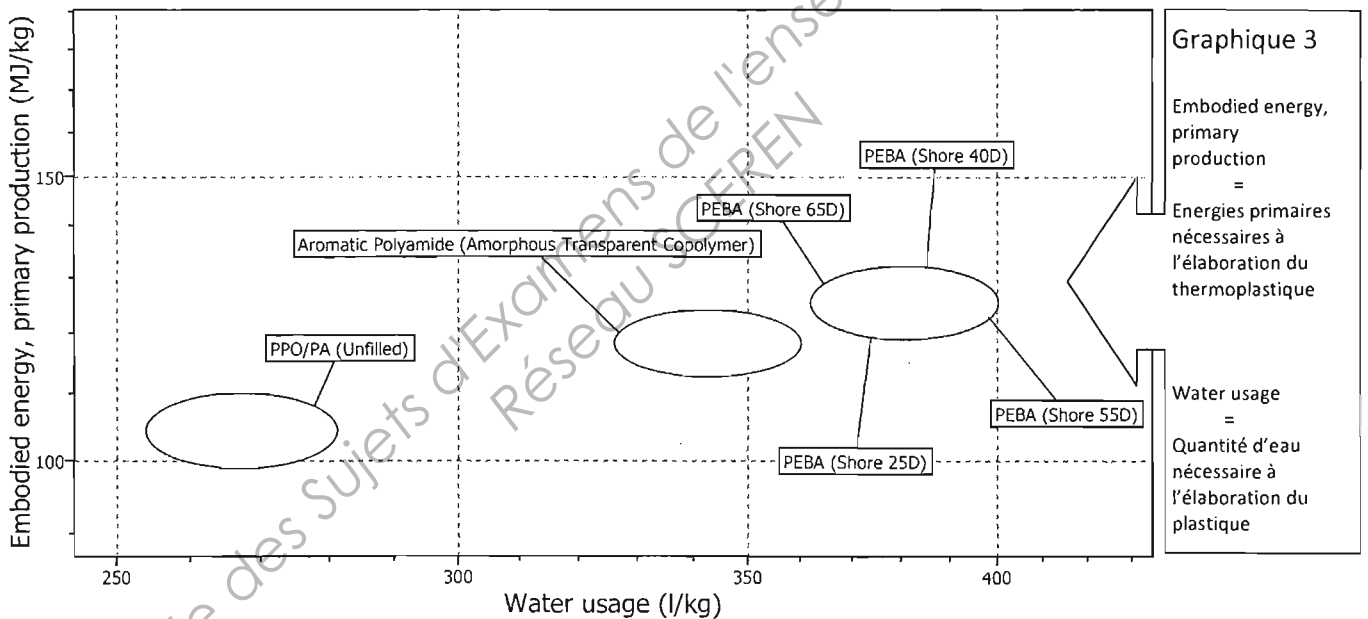
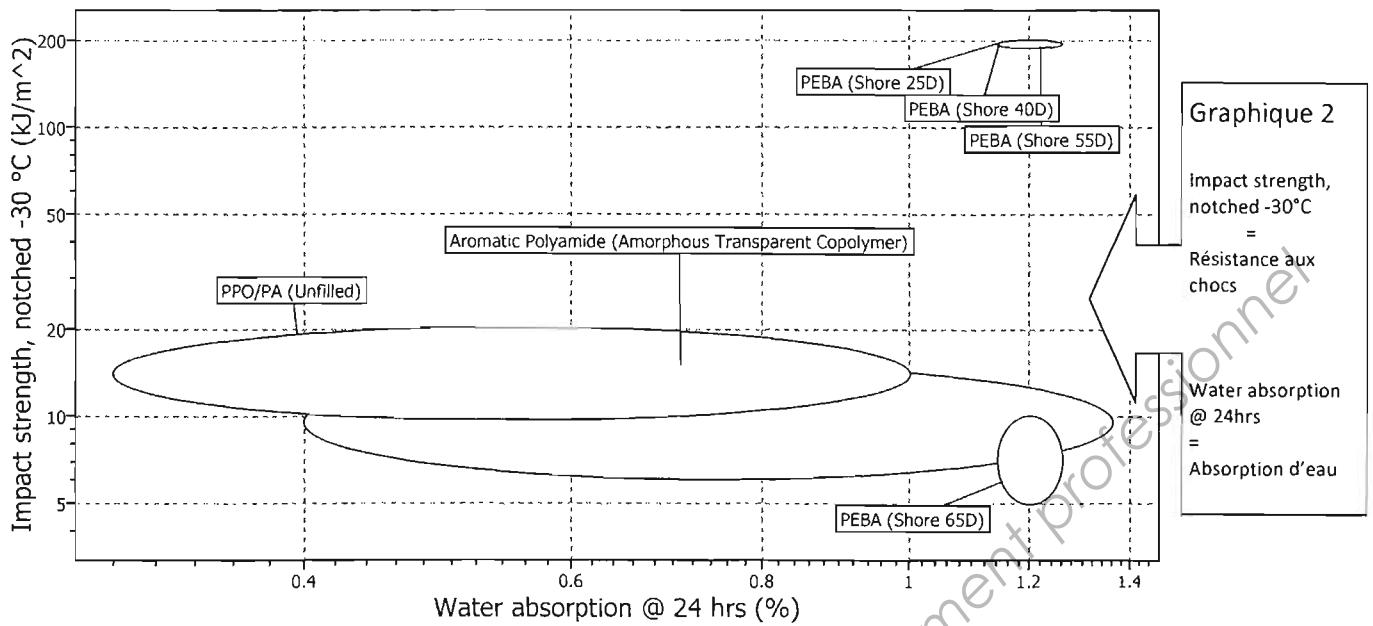
Une étude avec un logiciel spécialisé a donné comme résultats pour le choix du matériau les graphiques suivants :

Graphique 1 : Prix / résistance à la compression.

Graphique 2 : Absorption d'eau en 24h / résistance aux chocs.

Graphique 3 : Eau / énergie nécessaires à l'élaboration du matériau.





## 1.2. Etude rhéologique.

A l'aide d'un logiciel de rhéologie, on procède à la simulation numérique de l'injection de la matière plastique dans l'empreinte du moule.

Vu les dimensions réduites de la pièce (52mm x 18mm x 8mm) il a été décidé de faire la simulation avec la pièce « massive » c'est à dire identique à la version usinée.

Simultanément la pièce a été reconçue avec des critères de pièce injectée (voir DT 7/13).

Ex : épaisseur de paroi constante, nervures, etc....

Les figures et le tableau page suivante représentent les résultats partiels de ces 2 simulations d'injection.



## Résultats des simulations

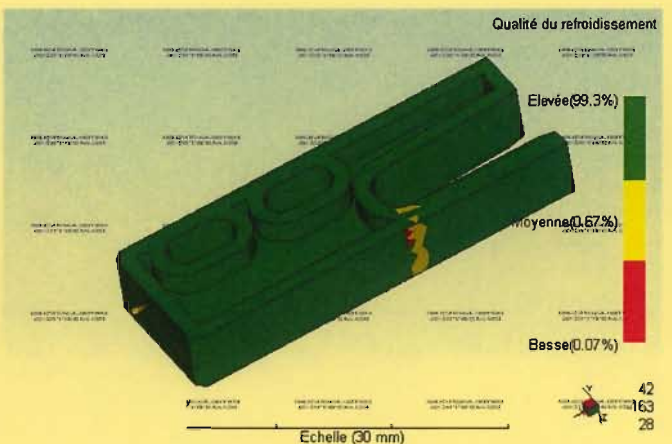
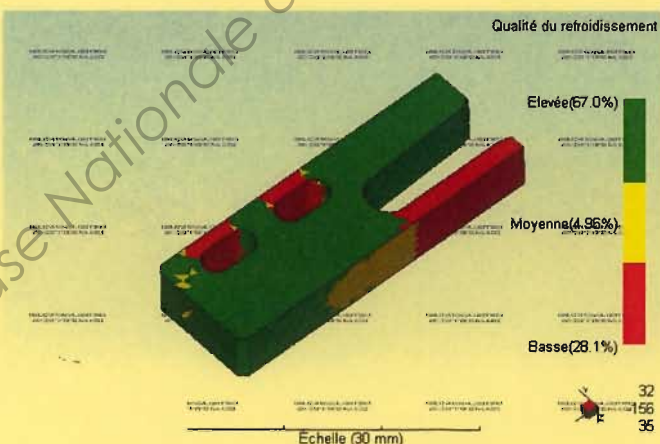
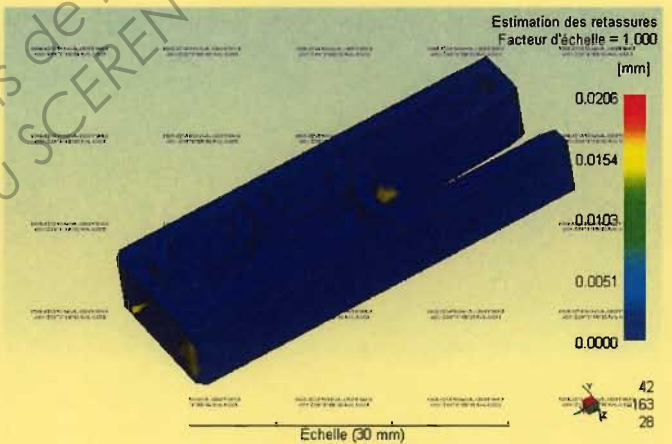
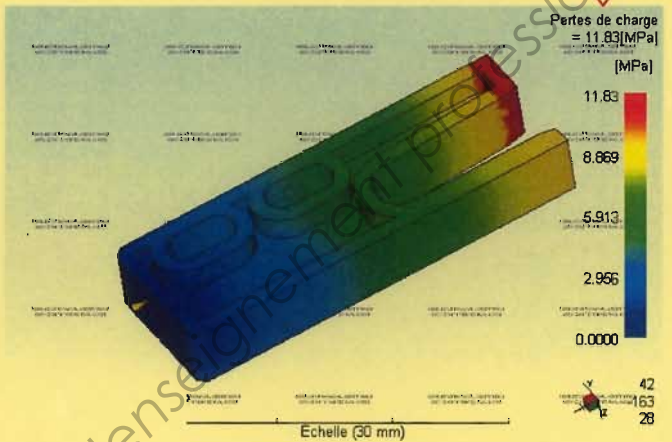
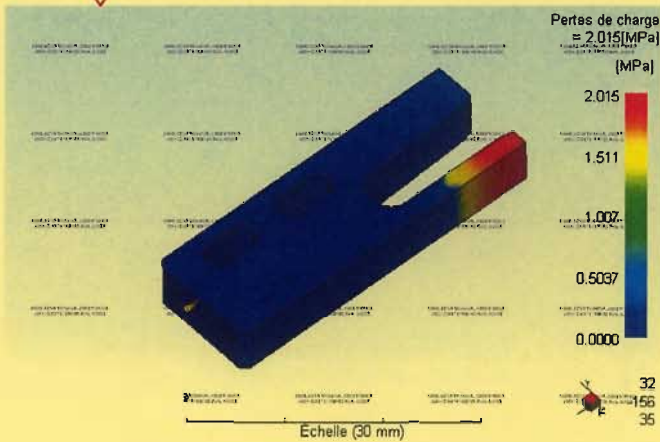
Pièce pleine

s	1.63
MPa	18.015
Cm <sup>2</sup>	7.0225
KN	34.6
%	99.02
s	5.88
s	110.10
g	6.04
Cm <sup>3</sup>	5.5900

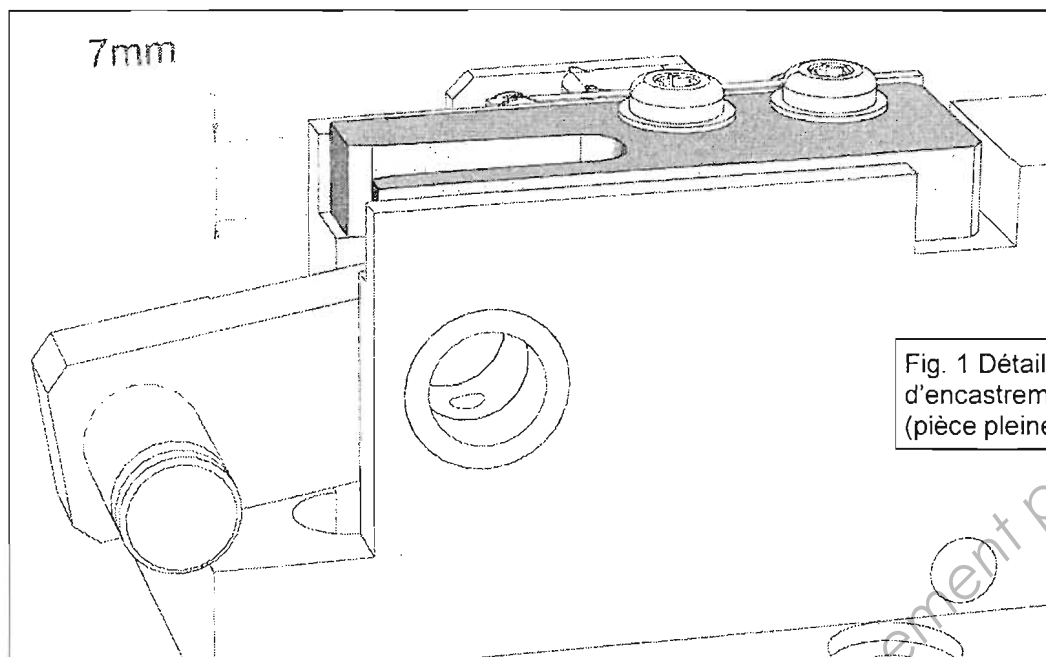
Temps de remplissage réel
Pression d'injection réelle
Surface soumise à la force de fermeture
Force de fermeture max. durant le remplissage
Point de commutation au % volume
Point de commutation au temps
Durée prévue du cycle
Poids total de la pièce
Volume d'injection

s	0.95
MPa	21.825
Cm <sup>2</sup>	7.0225
KN	34.6
%	98.74
s	0.78
s	14.56
g	4.158
Cm <sup>3</sup>	3.8479

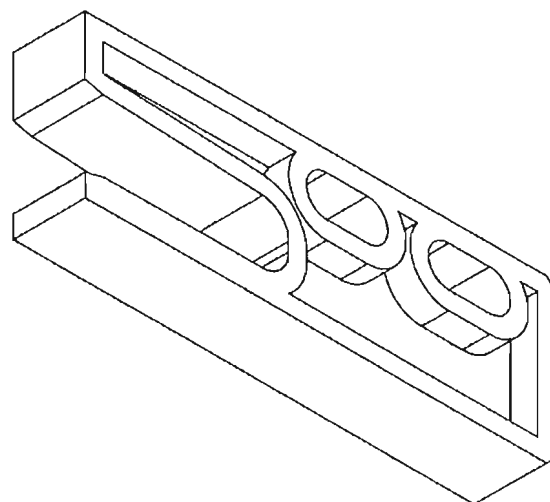
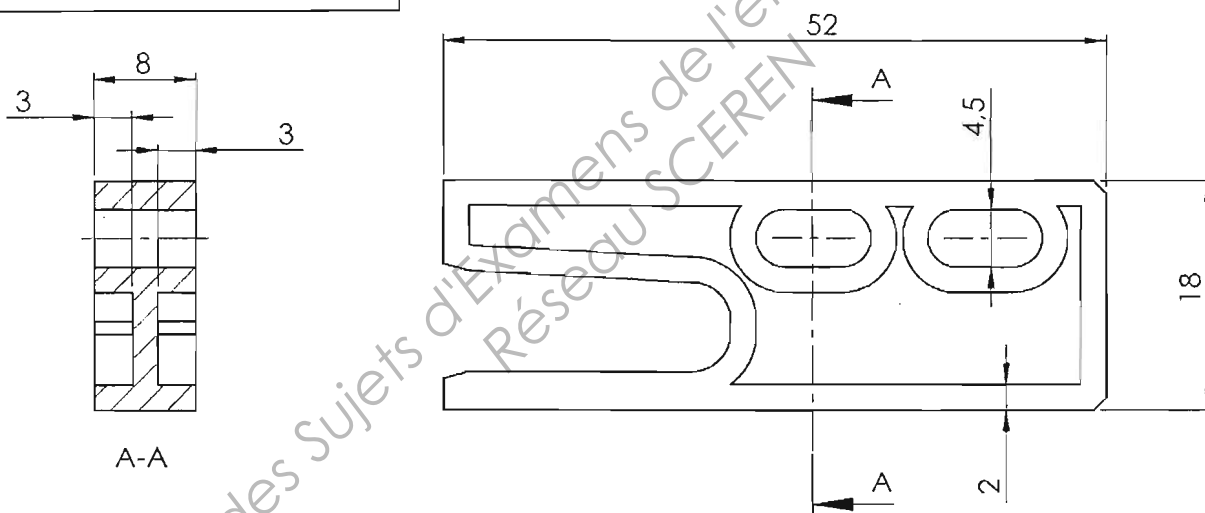
Pièce optimisée



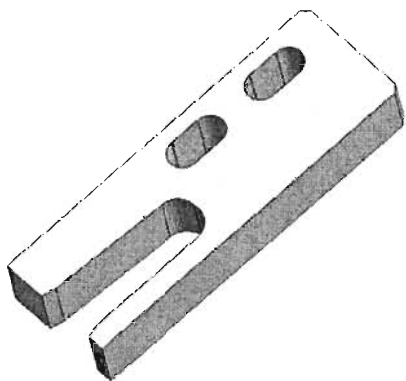
### 1.3. Etude d'injection plastique.



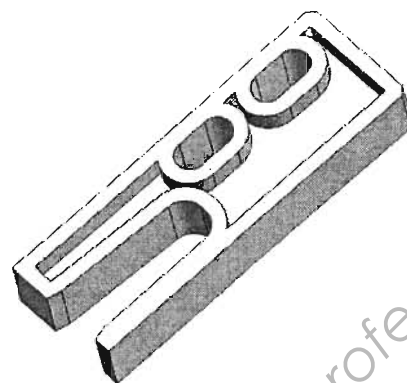
Dessin de définition partiellement coté de la pièce : frein fixe pièce optimisée.



#### 1.4. Etude économique : Comparaison des coûts de la pièce usinée ou injectée.



**Version usinée**



**Version injectée**

L'entreprise décide de modifier le processus de production de la pièce « frein fixe ». Actuellement, la pièce est obtenue par usinage. La solution choisie est l'injection plastique dans un moule mono-empreinte. Les données de production figurent ci-après.

<i>Usinage</i>	
Nombre de pièces usinées par heure :	10 pièces
Coût de production horaire : (inclus les coûts des outils coupants)	80 € / h
Coût d'étude de fabrication :	650 €
Coût matière par pièce :	0,63 €
Coût traitement de surface :	1,15 €/pièce

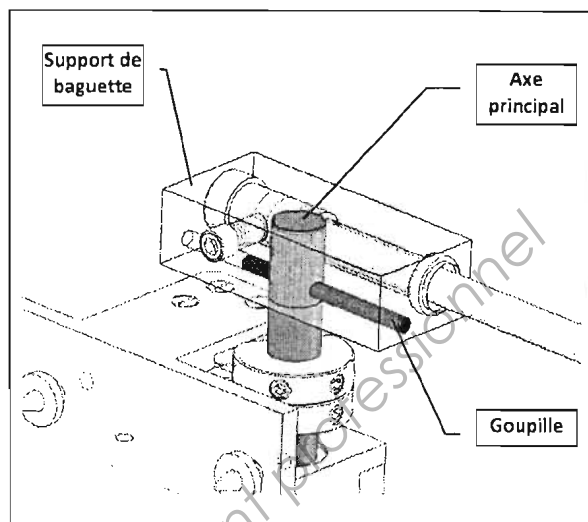
<i>Injection plastique pour une matière de référence</i>	
Volume carotte + canal :	2,3 cm <sup>3</sup>
Prix matière :	2,60 € / kg
Masse volumique :	1,08 g / cm <sup>3</sup>
Nombre d'injections par heure :	240 pièces/heure
Coût de production horaire :	45 € / h
Coût d'étude du moule :	2 500 €
Coût de réalisation du moule :	6 500 €
Nombre d'empreintes :	1

## 2. Etude de la liaison entre le support de baguette et l'axe principal.

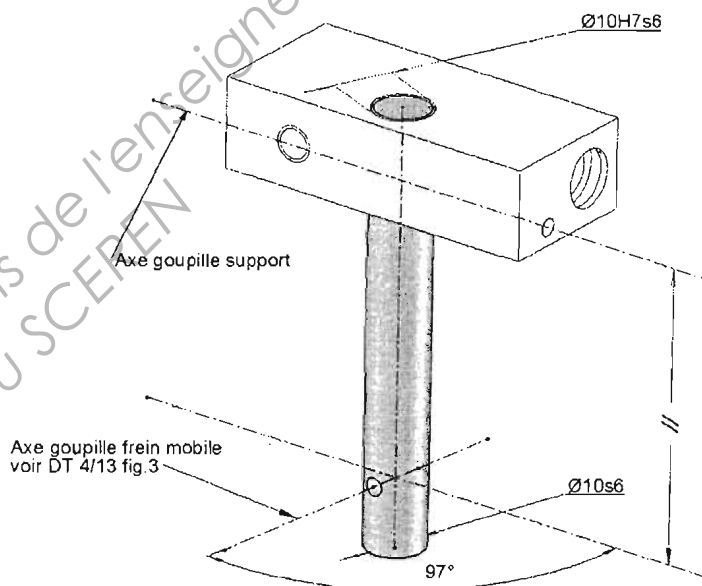
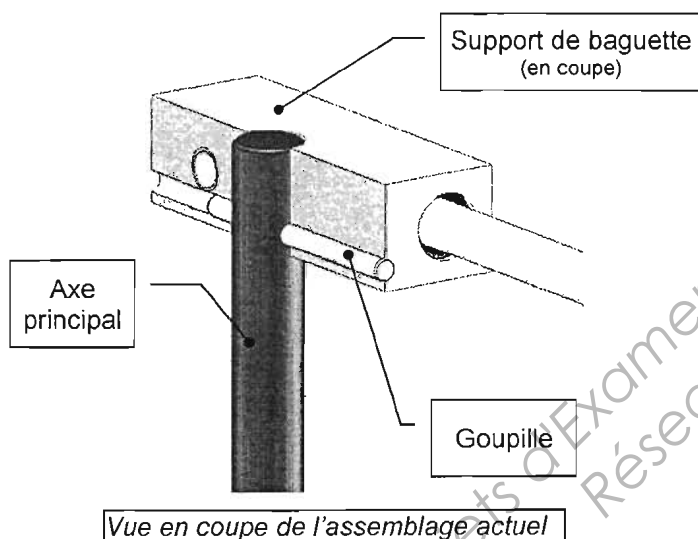
La liaison encastrement entre le support de baguette et l'axe principal est actuellement réalisée par un assemblage serré, maintenu par une goupille de diamètre 3mm (voir figure ci-contre).

La nature de cette liaison engendre des problèmes lors de l'usinage et du montage des deux pièces. Ces difficultés entraînent un taux de rebuts trop important pour l'entreprise.

Le service méthodes envisage de modifier cette liaison en supprimant la goupille et en optant pour un assemblage par frettage (le procédé est décrit à la page suivante).



Les conditions d'assemblage actuelles sont décrites dans les deux figures suivantes :



Matière de l'axe principal : Acier inoxydable fortement allié **X8 Cr Ni S 18 - 9**

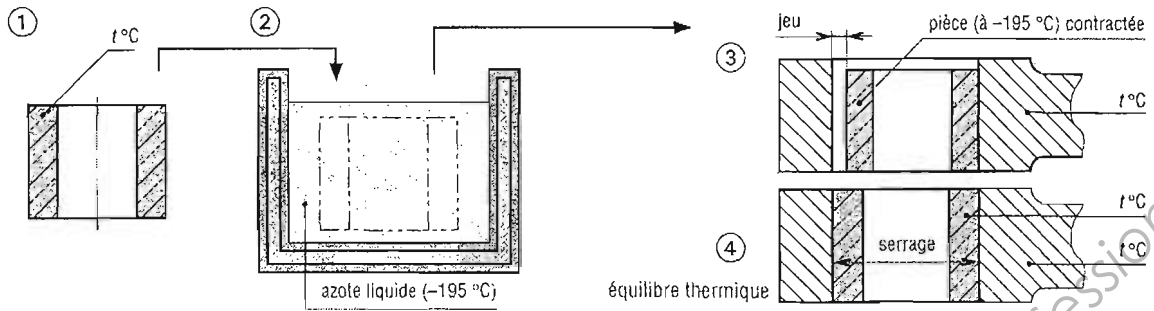
Matière du support de baguette : Alliage d'aluminium au silicium **Al Si7 Mg**

*Tableau récapitulatif des procédés d'assemblage / types d'ajustements*

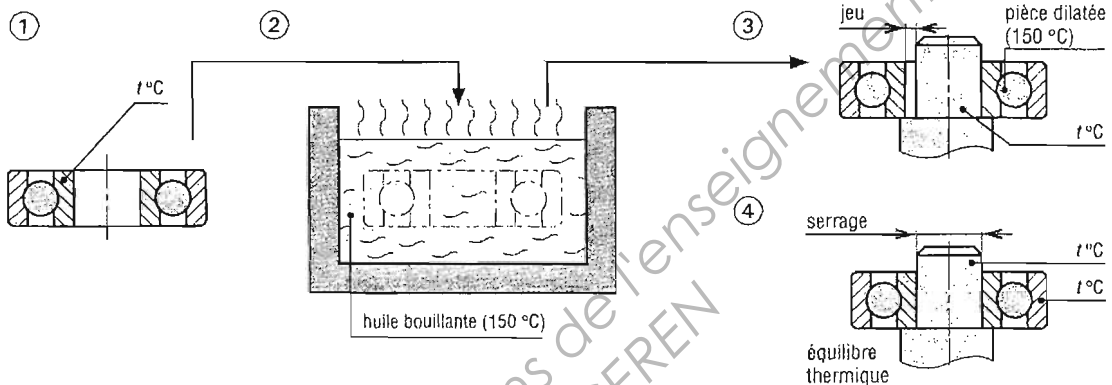
Exemples d'ajustements serrés		observations	
H7u6 H7s6	assemblage fortement serré pouvant transmettre des efforts importants	presse lourde ou frettage	avec détérioration des pièces au démontage
H7r6	assemblage assez serré	presse	
H7p6	assemblage serré pouvant transmettre des efforts sans organes d'arrêt		
H7n6	assemblage sous faible pression organe d'arrêt (clavette...) nécessaire en rotation organe d'arrêt pas forcément nécessaire en translation	assemblage parfois possible au maillet	sans détérioration des pièces au démontage
H7m6	assemblage légèrement serré organes d'arrêt nécessaires en rotation et translation		

# LE PROCÉDÉ DE FRETTAGE

## Principe du frettage par contraction



## Principe du frettage par dilatation



<p><b>Frettage par contraction de l'arbre</b> Le raccourcissement <math>\delta d_A</math> du diamètre de l'arbre est :</p> $\delta d_A = \alpha_A \cdot d_A \cdot \delta T_A = J + S$	<p><b>Frettage par dilatation du logement</b> L'accroissement ou la dilatation <math>\delta d_M</math> du diamètre du moyeu est :</p> $\delta d_M = \alpha_M \cdot d_M \cdot \delta T_M = J + S$	<p><b>Frettage par contraction et par dilatation</b></p> $\delta T = \delta T_A + \delta T_M = \frac{J + S}{d} \left( \frac{1}{\alpha_A} + \frac{1}{\alpha_M} \right)$
<p><math>\delta T_A</math> : diminution de la température de l'arbre</p> <p><math>\delta T_M</math> : augmentation de la température du moyeu</p> <p><math>\delta T</math> : différence de température arbre moyeu</p>	<p><math>d_A</math> : diamètre de l'arbre avant montage</p> <p><math>d_M</math> : diamètre du logement avant montage</p> <p><math>d = d_A = d_M</math></p>	<p><math>\alpha_A</math> : coeff. dilatation matériau arbre</p> <p><math>\alpha_M</math> : coeff. dilatation matériau moyeu</p> <p>J : jeu souhaité pour le montage</p> <p>S : serrage voulu = <math>d_A - d_M</math></p>

(Extrait du « Guide des Sciences et Technologies Industrielles » J-L.Fanchon Editions Nathan)

### Valeurs du coefficient de dilatation du matériau moyeu ( $\alpha_M$ ) selon la matière et la température de chauffage

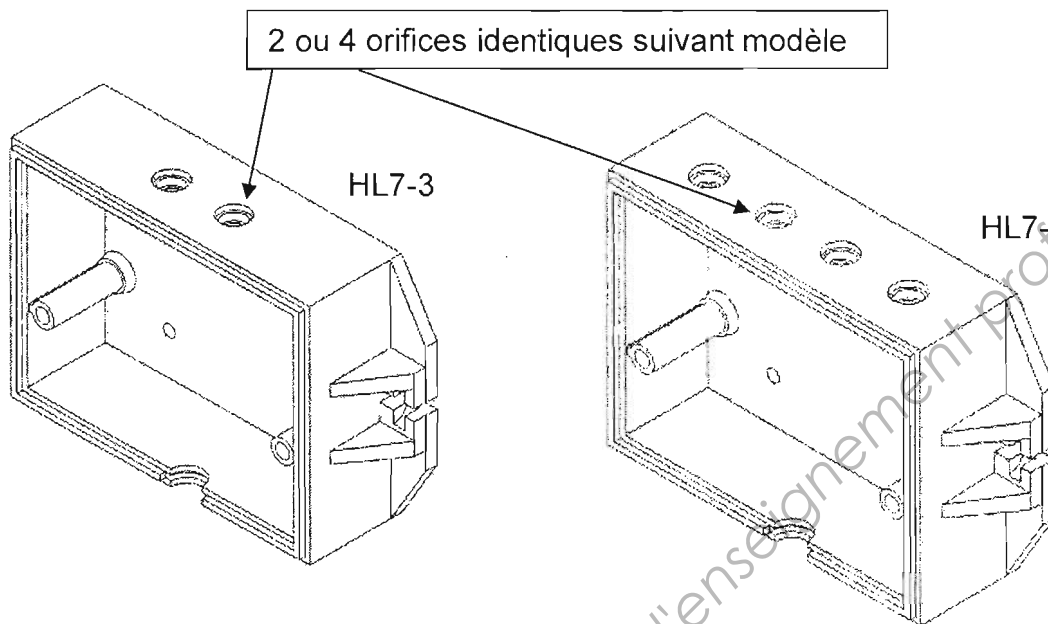
X8 Cr Ni S 18 - 9						
Coefficient moyen de dilatation thermique linéique (en $10^{-6} \times ^\circ\text{C}^{-1}$ ) entre 20°C et						
100°C	200°C	300°C	400°C	500°C	550°C	600°C
16	17	17	17,5	18	--	--

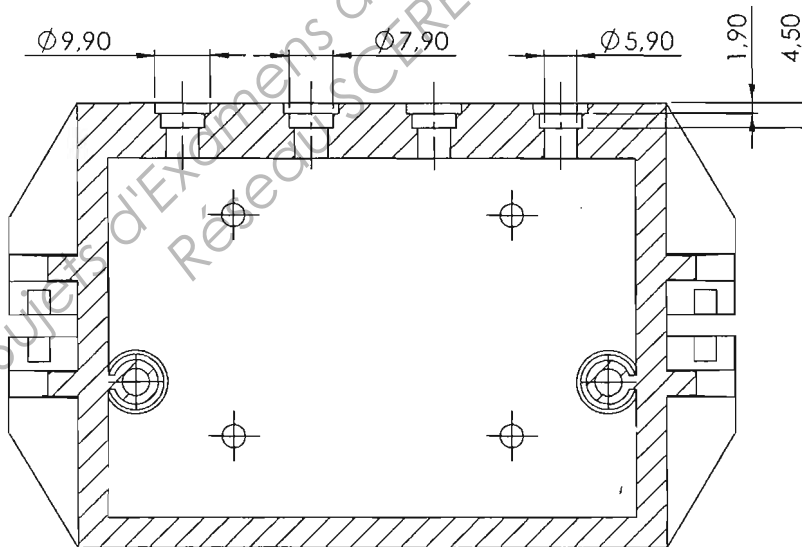
Al Si7 Mg						
Coefficient moyen de dilatation thermique linéique (en $10^{-6} \times ^\circ\text{C}^{-1}$ ) entre 20°C et						
100°C	200°C	300°C	400°C	500°C	550°C	600°C
23,8	24,6	25,4	26,5	27,7	--	--

### 3. Etude de la conception du moule d'injection plastique pour la pièce «boîtier».

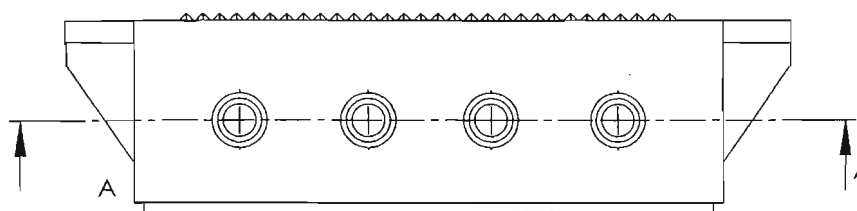
Un principe de moule d'injection plastique du boîtier a été validé lors d'une présérie. Dans ce moule de présérie les orifices n'étaient pas réalisés mais rajoutés par une reprise en usinage.



Dessin de définition partiellement coté de la pièce : boîtier du HL7-1



Tolérance générale :  
NF T58-000  
Classe de précision : normale



Blocs Empreintes

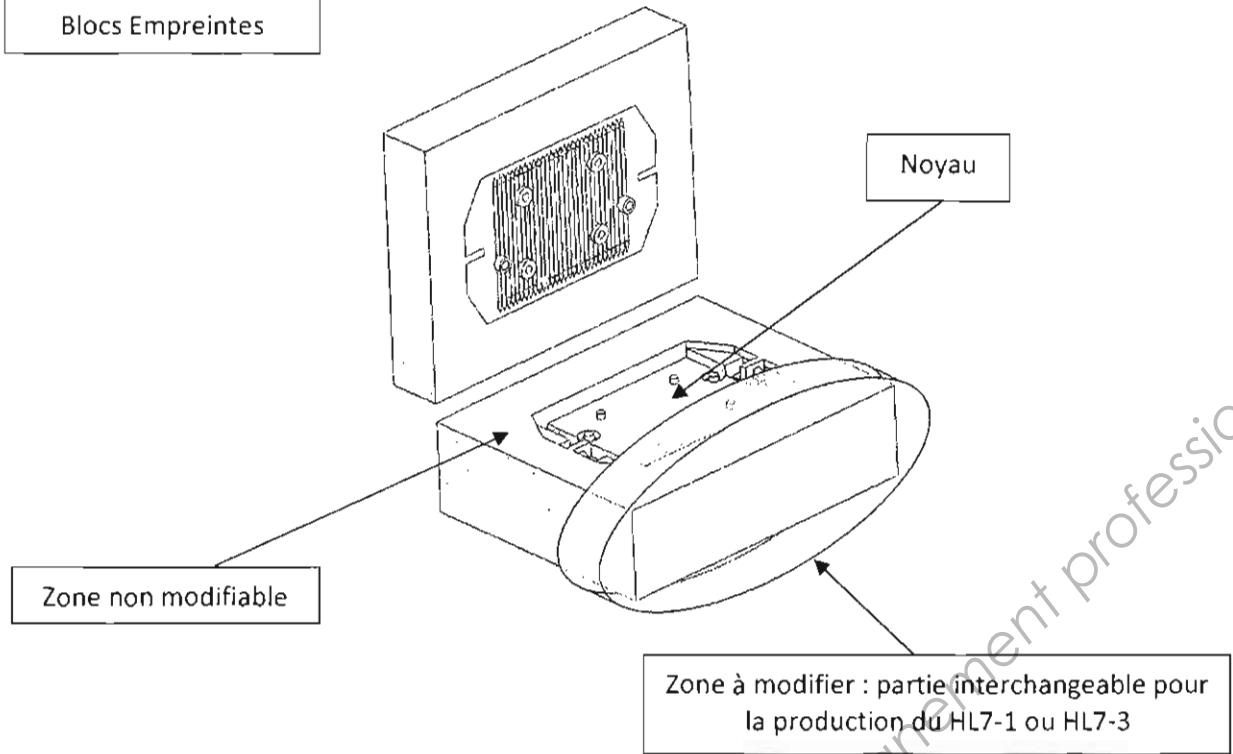
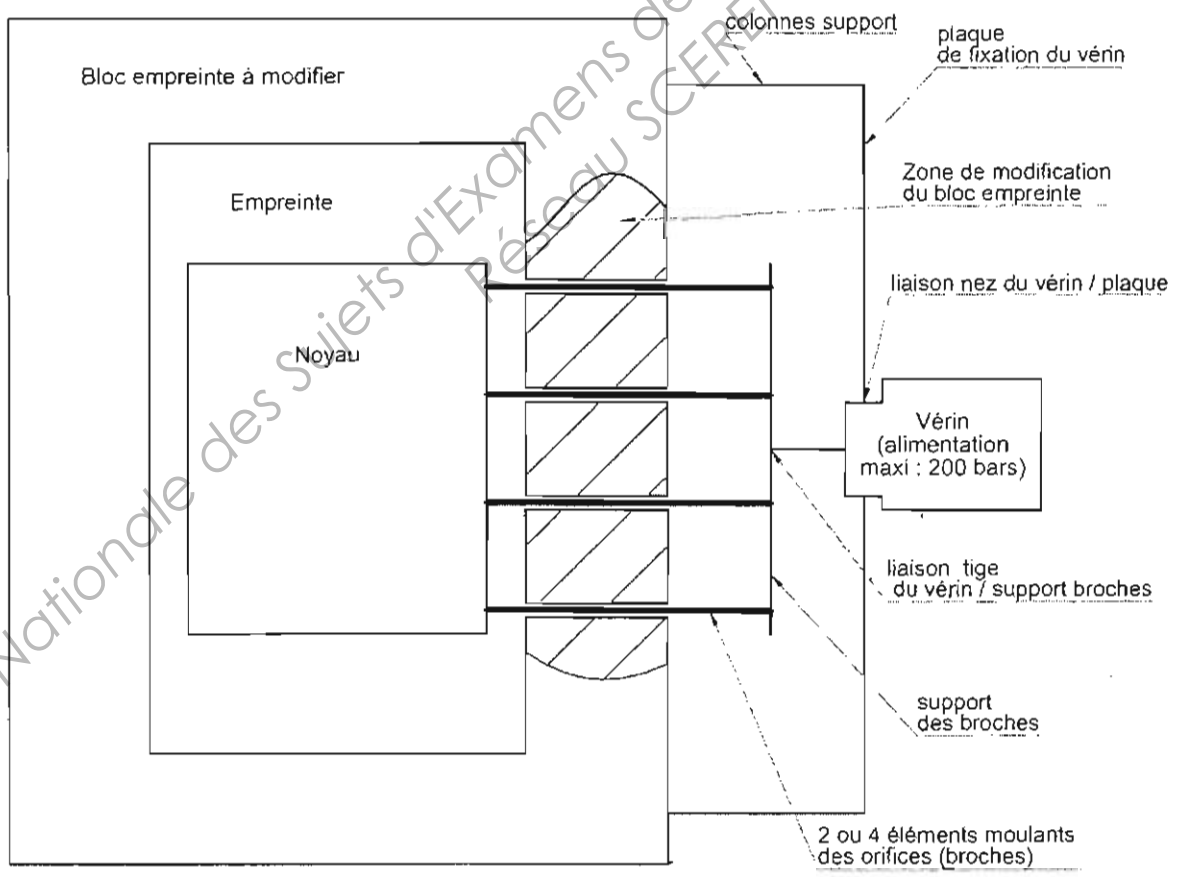
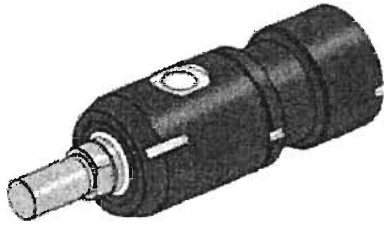
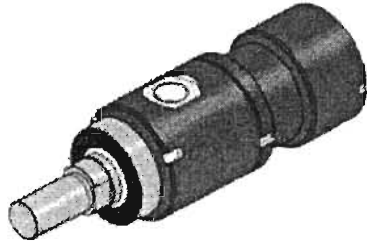
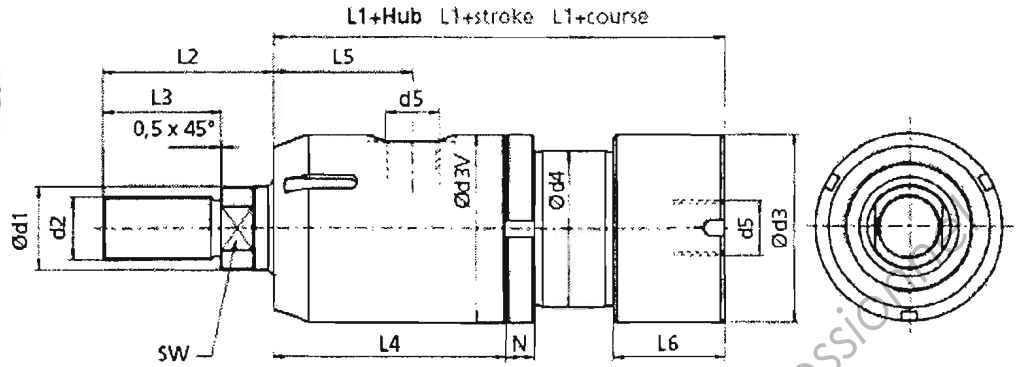


Schéma de l'implantation des broches

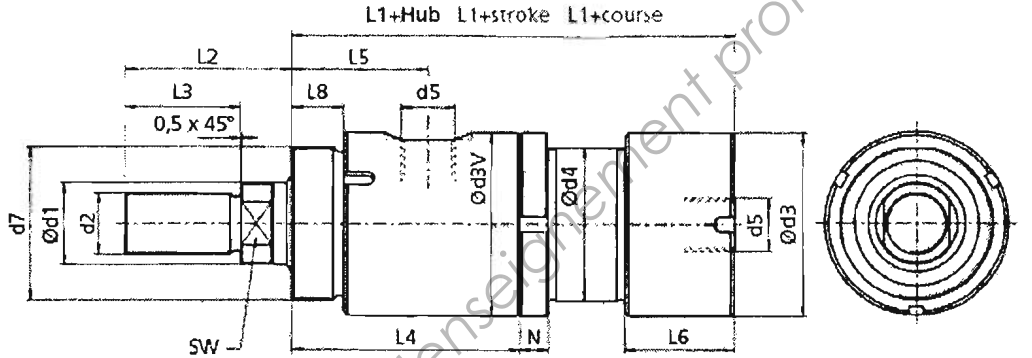




**Befestigungsart 00**  
Mounting mode 00  
Mode de fixation 00

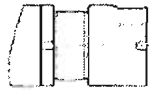
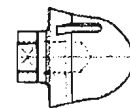


**Befestigungsart 01**  
Mounting mode 01  
Mode de fixation 01



Bestellbezeichnung (Beispiel)  
Order specification (example)  
Référence de commande (exemple)

UZ 100 .32 / 16/ 100. 00. 201.



Innengewinde  
Internal thread  
Filetage intérieur

Anschluss seitlich  
Side-mounted oil ports  
Raccord latéral

Kolben Ø Piston Ø Ø Piston	Stangen Ø (d1) Rod Ø (d1) Ø Tige (d1)	Hub Stroke Course	Befestigungsart Mounting mode Mode de fixation			Funktionsart Operation mode Mode de fonctionnement				Option Options Options	d2	d3	d3V	d4	d5	d7	d12	d13	d14
			00	01	001	201	204	206	208										
16	8		00	01	001	201	204	206	208	V	M6	28	29,5	20	G1/8"	M20x1,5	23	15	M3
20	10		00	01	001	201	204	206	208		M8	32	32	25	G1/8"	G1/2"	26	18	M4
25	12		00	01	001	201	204	206	208	E	M10	36	36	30	G1/8"	G3/4"	30	22	M4

	L1	L2	L3	L4	L5	L6	L8	L15 001	N	SW			
201	204	206	208			201	204	206	208				
63	90	75	78	30	25	40	23	25	25	8	6	7	6
66	104	83	87	35	26	56	25	35	35	9	7	7	8
73	113	95	95	41	30	57	26,5	35	35	9	8	8	10



BREVET DE TECHNICIEN SUPERIEUR  
**CONCEPTION ET INDUSTRIALISATION EN  
MICROTECHNIQUES**

SESSION 2013

**Épreuve E5 Conception détaillée**

Sous épreuve E5.1 : Conception détaillée — Pré-industrialisation

**Portillon de départ**

**DOSSIER travail demandé**

Ce dossier comporte 2 pages numérotées de TD1/2 à TD2/2

# 1) Modifier la pièce « frein fixe » du système anti-rebond.

## 1.1) Choix du matériau (voir DT4/13 et DT5/13).

A l'aide des graphes fournis, **proposer un matériau** qui réponde à tous les **critères** définis pour la pièce « frein fixe ».

*Répondre sur le document DR1/5. Justifier la réponse.*

## 1.2) Etude rhéologique.

Après **analyse** des simulations proposées (voir DT6/13) :

- Sélectionner 5 critères de choix pertinents ;
- Analyser les 2 solutions d'injection à l'aide de ces 5 critères ;
- Choisir la solution d'injection.

*Répondre sur feuille de copie. Argumenter vos réponses.*

## 1.3) Etude de l'empreinte du moule d'injection plastique

Faire un schéma d'architecture de l'outillage d'injection pour la pièce « frein fixe optimisé », en mettant en évidence la ligne de joint, le point d'injection, le système d'éjection, les parties fixe et mobile du moule (voir DT7/13).

Les formes intérieures de la pièce sont réalisées par des broches, les représenter.

*Répondre sur le document réponse DR 2/5 en complétant les vues proposées.*

## 1.4) Etude économique : Comparaison des coûts de la pièce usinée et de la pièce injectée non massive (optimisée pour l'injection plastique).

1.4.1) Définir le **coût matière**  $C_M$  d'une injection à partir des données existantes (DT6/13 et DT8/13).

1.4.2) Définir dans chaque cas le **coût de production total** en fonction du nombre de pièces à produire. On notera :

- $C_{TU}$  le coût total de production pour la solution d'usinage.
- $C_{TI}$  le coût total de production pour la solution d'injection.
- $n$  le nombre de pièces.

**Déterminer les équations liées aux coûts en fonction du nombre de pièces :**

$$C_{TU} = f(n) \quad \text{et} \quad C_{TI} = f(n)$$

1.4.3) Calculer le **seuil de rentabilité**. Méthode graphique ou analytique au choix.

*Répondre sur feuille de copie. Argumenter vos réponses.*

## 2) Modifier la liaison entre le support de baguette et l'axe principal

2.1) Concernant la solution de montage actuelle, lister les causes possibles qui engendrent ce taux de rebut élevé. Répondre sur le document réponse **DR 3/5**.

*Le procédé de montage retenu pour l'obtention de la liaison est le frettage (voir DT9/13).*

2.2) Proposer des **modifications à prévoir** pour assurer la mise en position (MIP) correcte pour l'opération de frettage. Représenter ces modifications sur le document réponse **DR3/5** et indiquer quelles surfaces participent à l'élimination des degrés de liberté dans le tableau correspondant.

*(On pourra repérer les formes élémentaires (plan, cylindre) sur le croquis par les annotations de type P1, C1, ...pour compléter le tableau).*

2.3) L'ajustement prévu pour cet assemblage sera de type H7s6.

*Pour le montage des deux pièces, on peut soit chauffer le logement pour provoquer une dilatation, soit refroidir l'arbre pour provoquer une contraction, ou les deux (voir DT 10/13).*

*On choisit la première solution, soit le chauffage du support de baguette. Nous allons chercher à déterminer la température de chauffe pour le procédé de montage.*

- Définir le diamètre du moyeu  $d_M$  (voir DT10/13), considéré ici comme le diamètre de l'alésage du support, soit  $\varnothing 10H7 (+15 \mu m, 0)$ . Utiliser la valeur moyenne.

- Sachant qu'il est souhaitable d'augmenter le diamètre  $d_M$  de 0,1 mm environ ( $\delta d_M$ ) pour rendre possible l'assemblage. Déterminer pour les différentes valeurs du coefficient de dilatation  $\alpha_M$ , et d'élévation de température correspondantes  $\delta T_M$ , la valeur prise par  $\delta d_M$  et compléter le tableau correspondant.

- En déduire la **valeur de la température de chauffe** de la pièce « support » pour le procédé de montage par frettage.

*Répondre sur le document réponse DR 3/5.*

## 3) Modifier le moule d'injection plastique pour la pièce «boitier».

3.1) Représenter sur les documents **DR4/5 et DR5/5** une **solution des 4 broches amovibles** pilotées par le vérin dont la référence est : UZ 100.16/8/20.01.201.V. Voir **DT11/13 à DT13/13**.

Le guidage du support des broches (quantité : 2 ou 4) se fera par les broches elles-mêmes. Aucune trace due à une partie moulante n'est admise sur la face extérieure de la pièce.

Représenter : les 4 broches ainsi que leurs modes de fixation, la partie interchangeable de l'empreinte, le nez du vérin ainsi que sa fixation sur le support de broches, la plaque de fixation du vérin ainsi que ses colonnes support.

3.2) La matière plastique pendant la phase de maintien exerce une pression sur les 4 broches. Une des fonctions du vérin est de s'opposer à l'effort induit.

Déterminer la **pression hydraulique minimale nécessaire** pour alimenter le vérin et justifier le choix de cet actionneur avec les données suivantes :

- Pression de la matière au niveau des 4 broches : 12MPa (simulation rhéologique).
- Pression maximale d'alimentation du vérin : 200 Bars (20MPa).

*Répondre sur feuille de copie.*

BREVET DE TECHNICIEN SUPERIEUR  
**CONCEPTION ET INDUSTRIALISATION EN  
MICROTECHNIQUES**

SESSION 2013

**Epreuve E5 Conception détaillée**

Sous épreuve E5.1 : Conception détaillée — Pré-industrialisation

**Portillon de départ**

**DOSSIER documents réponses**

Ce dossier comporte 5 pages numérotées de DR1/5 à DR 5/5

Base Nationale des Sujets d'Examens de l'enseignement professionnel  
Réseau SCEREN

# Ne rien inscrire dans ce cadre

DANS CE CADRE

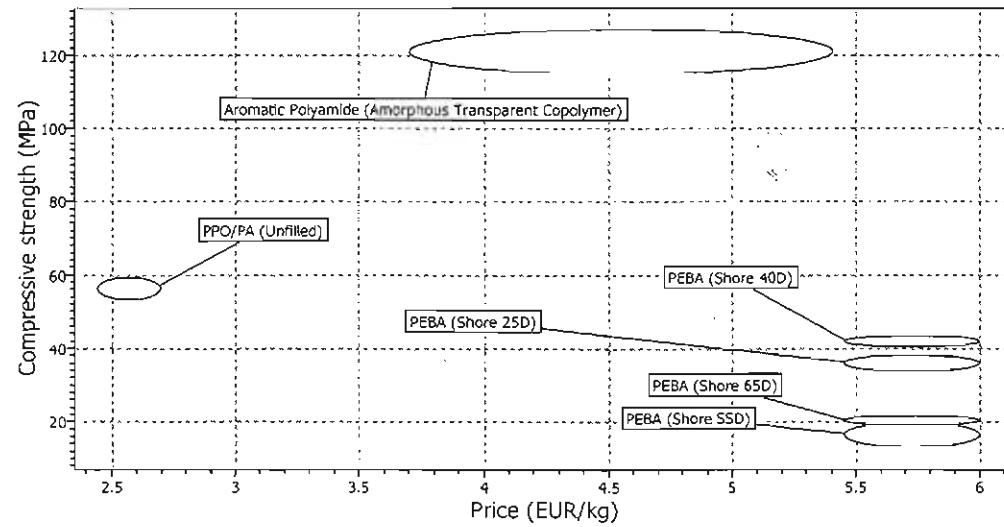
NE RIEN ÉCRIRE

Appréciation du correcteur

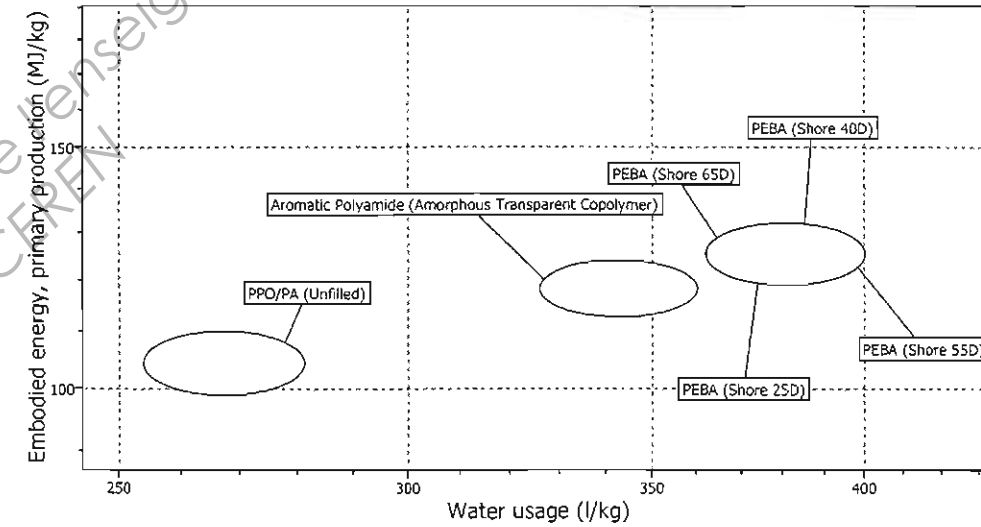
Note :

Il est interdit aux candidats de signer leur composition ou d'y mettre un signe quelconque pouvant indiquer sa provenance.

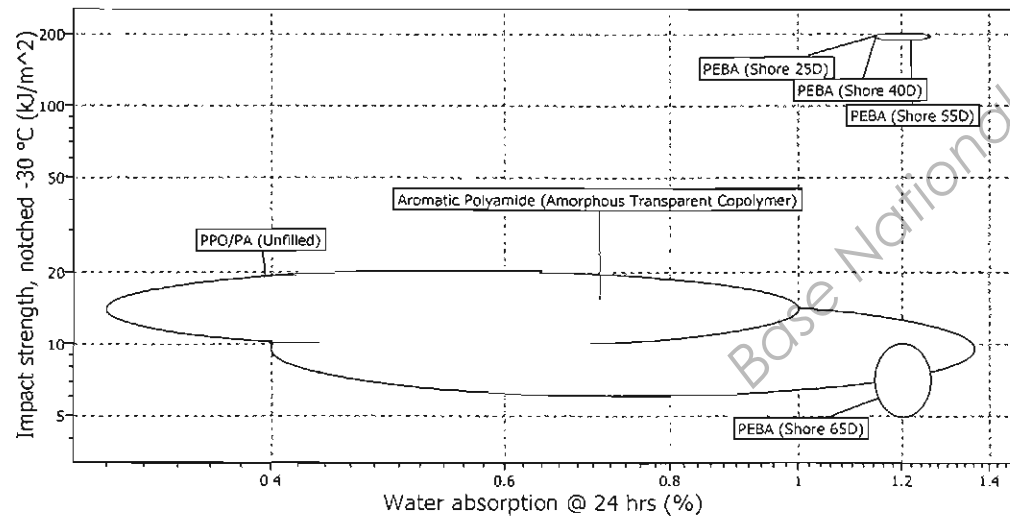
1.1) Proposer un matériau qui réponde à tous les critères définis pour la pièce « frein fixe ».



Analyse des critères :



Analyse des critères :



Analyse des critères :

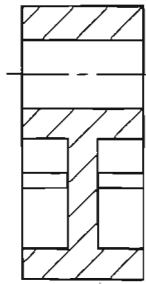
Justifier votre choix :

## NE RIEN ÉCRIRE DANS CETTE PARTIE

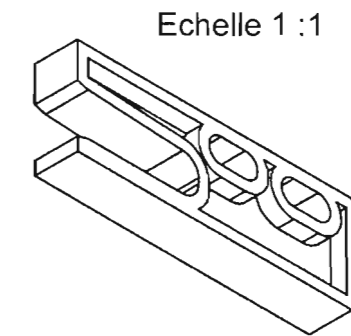
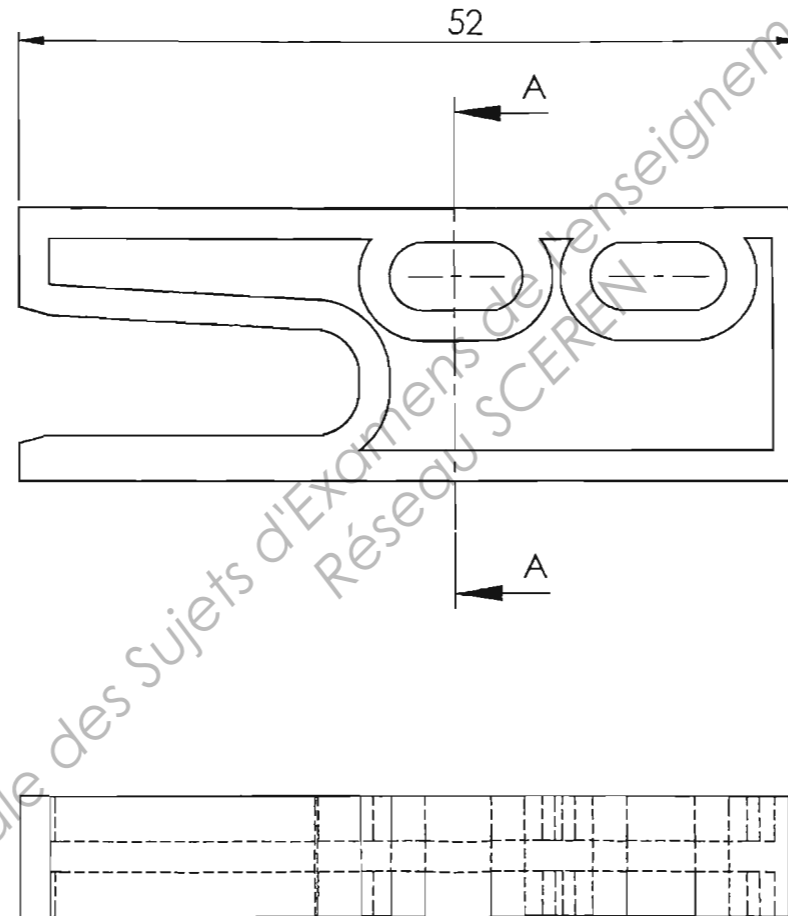
1.3) Etudier l'empreinte du moule d'injection plastique.

Mettre en évidence sur toutes les vues utiles à la compréhension :

- Le point d'injection, la ligne de joint, les parties fixes et mobiles du moule, le système d'éjection, les broches.
- VOUS RAJOUTEREZ TOUTES LES VUES ET/OU COUPES QUE VOUS JUGEREZ UTILES A LA COMPREHENSION.



A-A



Echelle 1 : 1

Echelle 2 : 1

BTS Conception et Industrialisation Microtechnique	Code : 13MCE5PI	Session 2013	Document réponse
EPREUVE E5.1. Conception détaillée – Pré-industrialisation	Durée : 4h00	Coefficient : 2	DR2/5

**NE RIEN ÉCRIRE DANS CETTE PARTIE**

2.1) Lister les causes de rebuts.

.....

.....

.....

.....

2.2) Proposer des modifications sur l'axe et/ou le support.

	Tx	Ty	Tz	Rx	Ry	Rz
MIP						
MAP	L'OPERATION DE FRETAGE ASSURE LE MAINTIEN EN POSITION DES 2 PIECES					

2.3) Déterminer le diamètre du moyeu et la température du procédé.

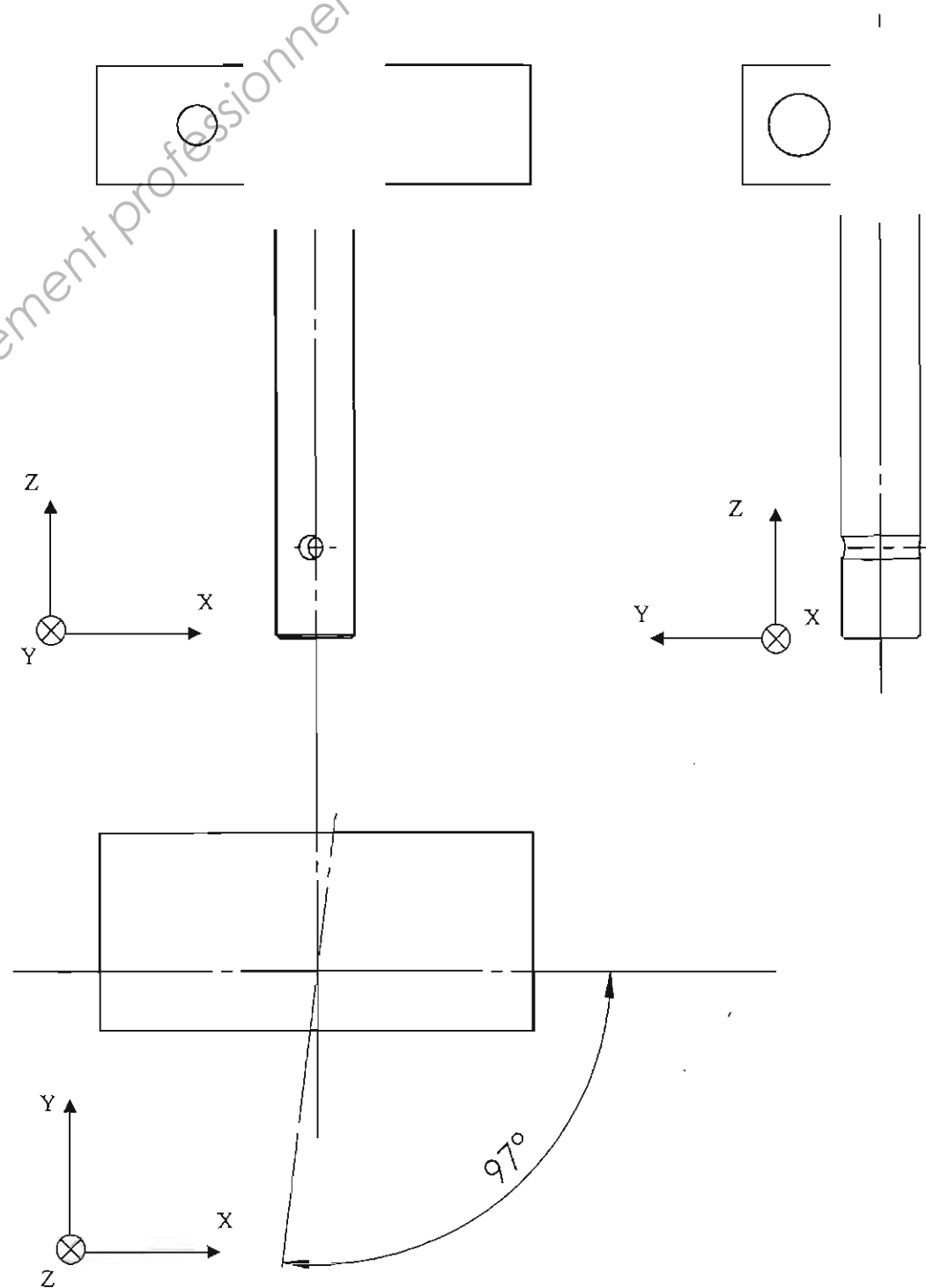
Diamètre du moyeu :

$d_M =$

$\alpha_M$					
$\delta T_M$	$100 - 20 = 80$				
$\delta d_M$					

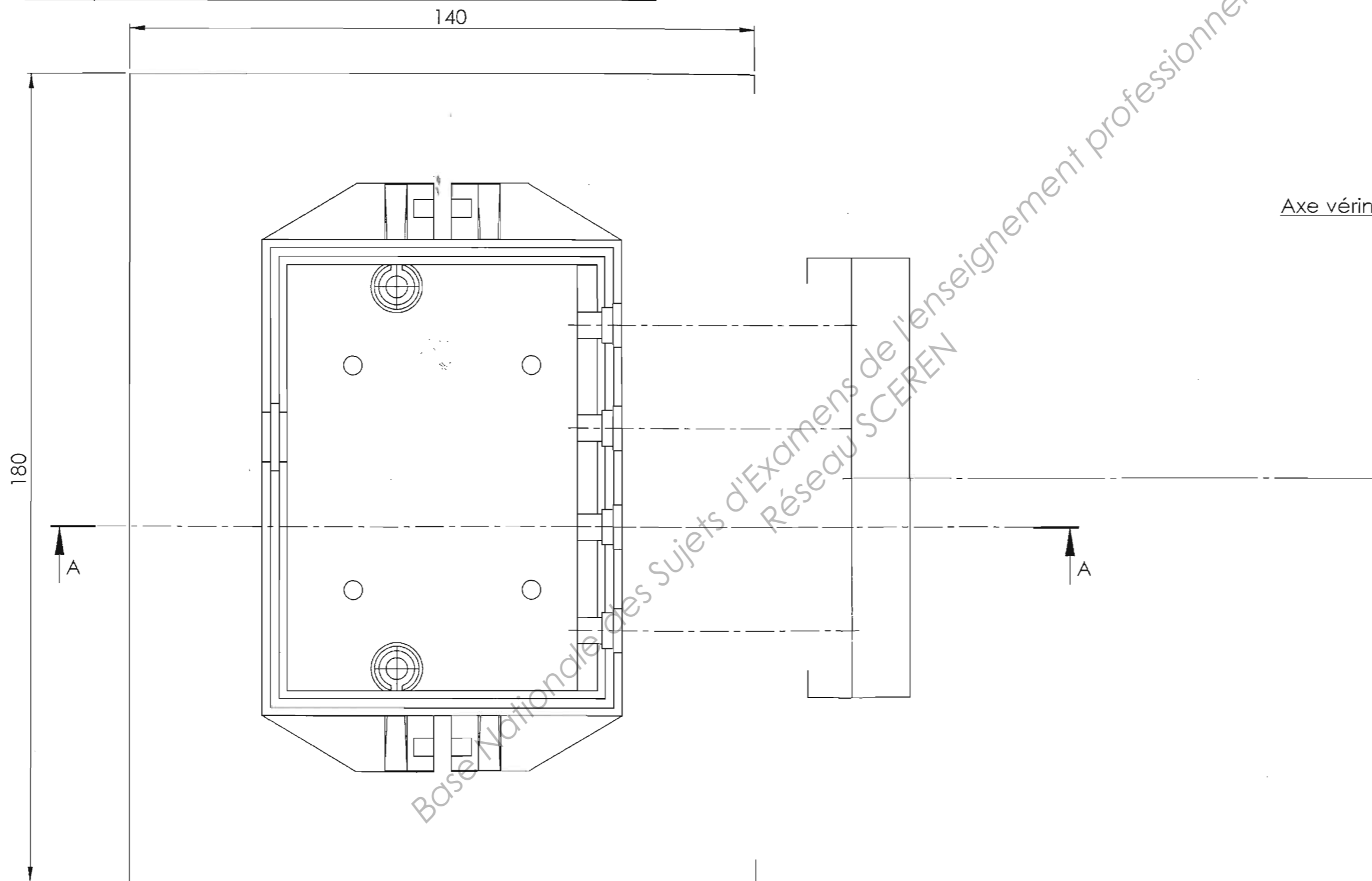
Température de chauffe choisie :

$T_{chauffe} =$



**NE RIEN ÉCRIRE DANS CETTE PARTIE**

3.1) Représenter la solution des 4 broches amovibles pilotées par un vérin.



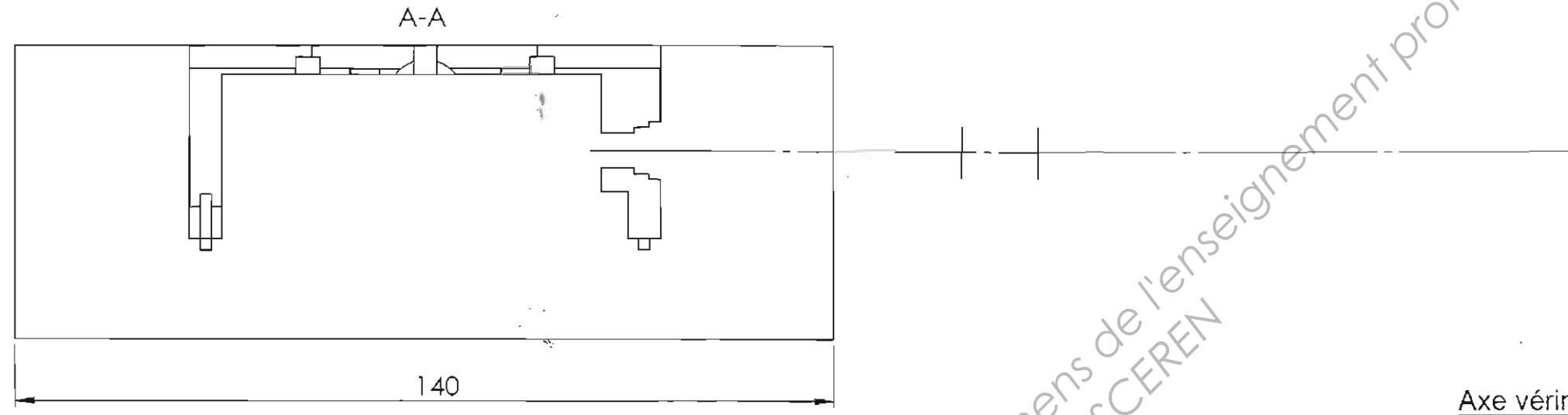
Représenter sur la vue ci-contre et sur la vue en coupe page suivante (DR 5/5) :

- Les 4 broches ainsi que leur mode de fixation.
- La partie interchangeable de l'empreinte.
- Le nez du vérin ainsi que sa fixation sur le support porte-broches.
- La plaque de fixation du vérin ainsi que ses colonnes support.

BTS Conception et Industrialisation Microtechnique	Code : 13MCE5PI	Session 2013	Document réponse
EPREUVE E5.1. Conception détaillée – Pré-industrialisation	Durée : 4h00	Coefficient : 2	DR4/5



NE RIEN ÉCRIRE DANS CETTE PARTIE



Représenter sur la coupe ci-contre :

- La broche dans le plan de coupe ainsi que son mode de fixation.
- La partie interchangeable de l'empreinte.
- La plaque de fixation du vérin ainsi que ses colonnes support.

VOUS RAJOUTEREZ TOUTES  
LES VUES ET/OU COUPES QUE  
VOUS JUGEREZ UTILES A LA  
COMPREHENSION.

BTS Conception et Industrialisation Microtechnique	Code : 13MCE5PI	Session 2013	Document réponse
EPREUVE E5.1. Conception détaillée – Pré-industrialisation	Durée : 4h00	Coefficient : 2	DR5/5