



SERVICES CULTURE ÉDITIONS
RESSOURCES POUR
L'ÉDUCATION NATIONALE

**Ce document a été numérisé par le CRDP de Montpellier pour la
Base Nationale des Sujets d'Examens de l'enseignement professionnel**

Ce fichier numérique ne peut être reproduit, représenté, adapté ou traduit sans autorisation.

DANS CE CADRE

Académie :	Session :
Examen :	Série :
Spécialité/option :	Repère de l'épreuve :
Epreuve/sous épreuve :	
NOM :	
(en majuscule, suivi s'il y a lieu, du nom d'épouse)	
Prénoms :	N° du candidat
Né(e) le :	<input type="text"/>

(le numéro est celui qui figure sur la convocation ou liste d'appel)

NE RIEN ÉCRIRE

Appréciation du correcteur

Note :

Il est interdit aux candidats de signer leur composition ou d'y mettre un signe quelconque pouvant indiquer sa provenance.

BACCALAUREAT PROFESSIONNEL
 PILOTAGE DE SYSTEMES DE PRODUCTION AUTOMATISEE
 SESSION 2013
 Epreuve E2 : Epreuve de Technologie
 Sous épreuve C2 Unité U23 : Etude d'un système de production automatisé
 Durée : 4 heures Coefficient : 2

DOSSIER
Sujet - Réponses

Questions :	Points :
Q1	/ 4
Q2	/ 32
Q3	/ 33
Q4	/ 11
Total :	/ 80

BAC PROFESSIONNEL PSPA	Code : 1306-PSP T C	Session 2013	SUJET
EPREUVE E2 sous épreuve C2 Unité U23 : Etude d'un système de production automatisé	Durée : 4 Heures	Coefficient : 2	DSR 1/15

Note explicative destinée au candidat pour l'utilisation du dossier complet.

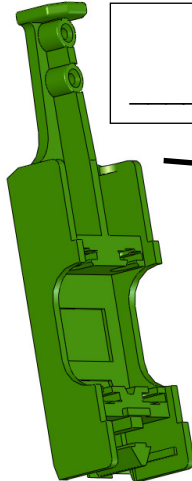
N° de la question	Intitulé de la question	Documents utiles pour répondre à l'ensemble de la problématique	Temps conseillé au candidat pour répondre à la problématique	Nombre de points pour la totalité de la problématique:.../...
-------------------	-------------------------	---	--	---

Situation 1 : Il vous est proposé de découvrir le poste d'encliquetage.
Vous serez amené à en étudier la structure, et à analyser son fonctionnement.

Q1	La matière d'œuvre	DT2 DR2,3,4,5	Temps conseillé : 15 min	Nbre pts : / 4
----	--------------------	------------------	-----------------------------	----------------

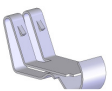
Q1.1 : Identifier les éléments qui seront assemblés sur ce poste : /

Nom de l'élément :

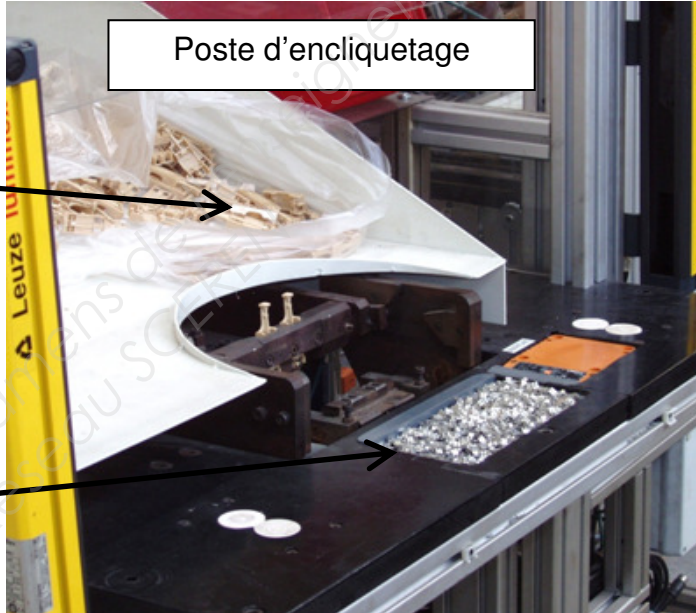


En vrac

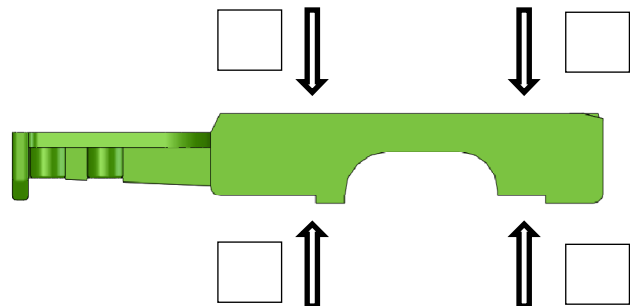
Nom de l'élément :



En vrac



Q1.2 : Repérer le sens d'insertion des composants.
(cocher les cases correspondantes à votre réponse) /



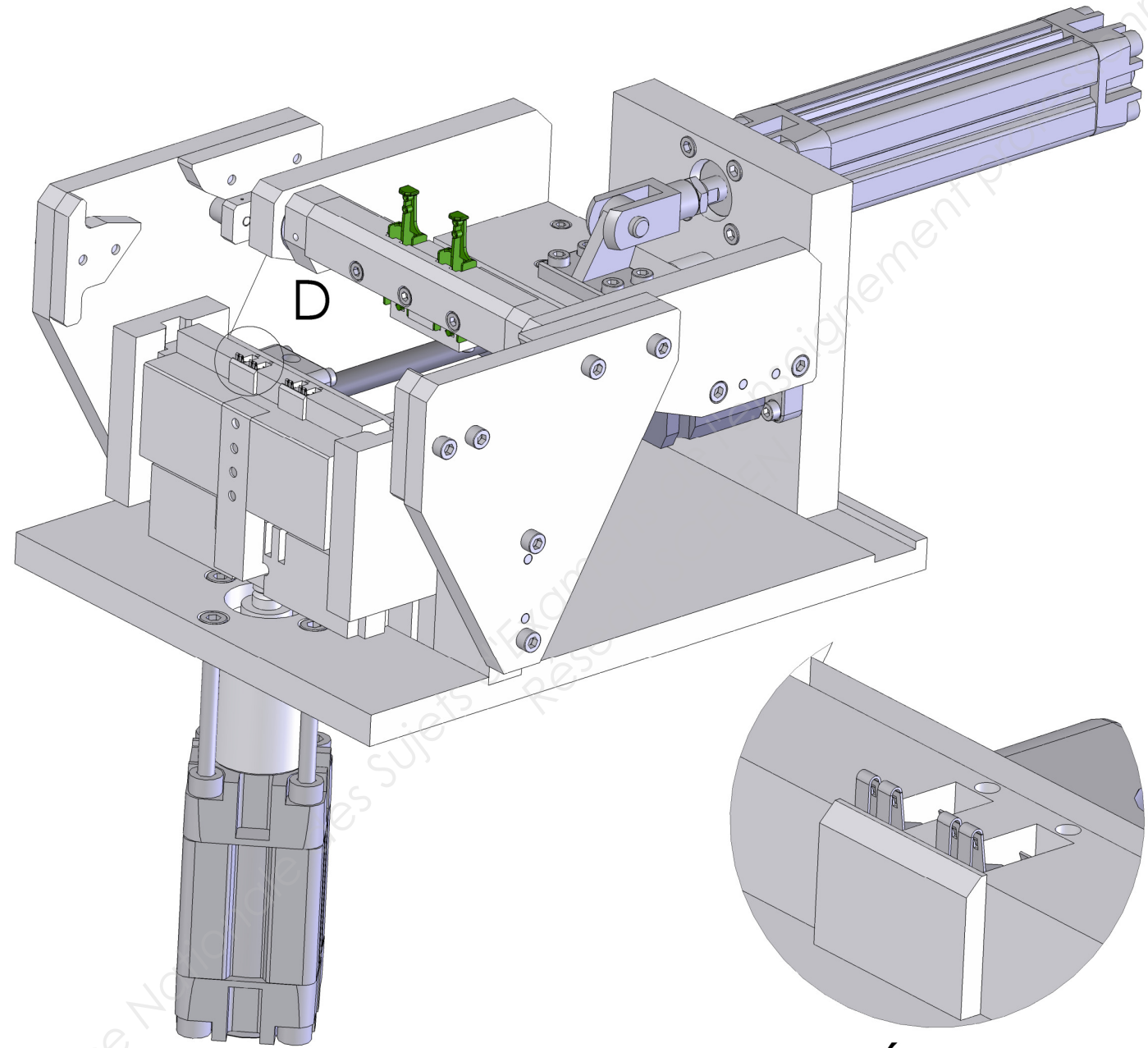
NE RIEN ECRIRE DANS CETTE PARTIE

BAC PROFESSIONNEL PSPA	Code : 1306-PSP T C	Session 2013	SUJET
EPREUVE E2 sous épreuve C2 Unité U23	Durée : 4 Heures	Coefficient : 2	DSR 2/15

Q1.3 : Indiquer, sur la vue 3D ci-dessous, la position des éléments à assembler :

/

- par 2 flèches rouges, les cages à module.
- par 4 flèches bleues, les contacts.



DÉTAIL D

NE RIEN ECRIRE DANS CETTE PARTIE

BAC PROFESSIONNEL PSPA	Code : 1306-PSP T C	Session 2013	SUJET
EPREUVE E2 sous épreuve C2 Unité U23	Durée : 4 Heures	Coefficient : 2	DSR 3/15

On s'intéresse maintenant à la structure mécanique du poste d'encliquetage.

Q2	La structure du poste	DR2,3,4,5,7	Temps conseillé : 1H30	Nbre pts : / 32
----	-----------------------	-------------	---------------------------	-----------------

Q2.1 : Compléter la vue 3D (document DSR5), en plaçant les repères des pièces suivants :
2,3,4,5,6,7,10,11,12,17,19,22,23,24,28,31,33,34,36,37.

/

Q2.2 : Compléter les sous-ensembles en indiquant les repères des pièces qui les constituent.

/

Seuls, les repères suivants sont à utiliser :
8,9,13,14,15,19,22,23,24,25,26,29,30,31,32.

Bâti SE1 = 1, 2, 3, 4, 5, 6, 7, 10, 11, __, __.

Tige vérin horizontal SE2 = 12, __, __, __.

Chariot SE3 = 16a, 16b, 17, 36.

Porte-module SE4 = 18a, 18b, 18c, __, 37, 38.

Galet SE5 = 20. (il y a 4 sous-ensembles SE5)

Tige de vérin vertical SE6 = 33, __, __.

Porte-lames SE7 = 27, __, __.

Lames SE8 = 28. (il y a 4 sous-ensembles SE8)

Coulisseau SE9 = 21, __, __, __, __, __.

Q2.3 : Localiser sur le schéma cinématique (document DSR6) :

- le logement des cages à modules à entourer en rouge.
- l'emplacement des contacts à entourer en bleu.

/

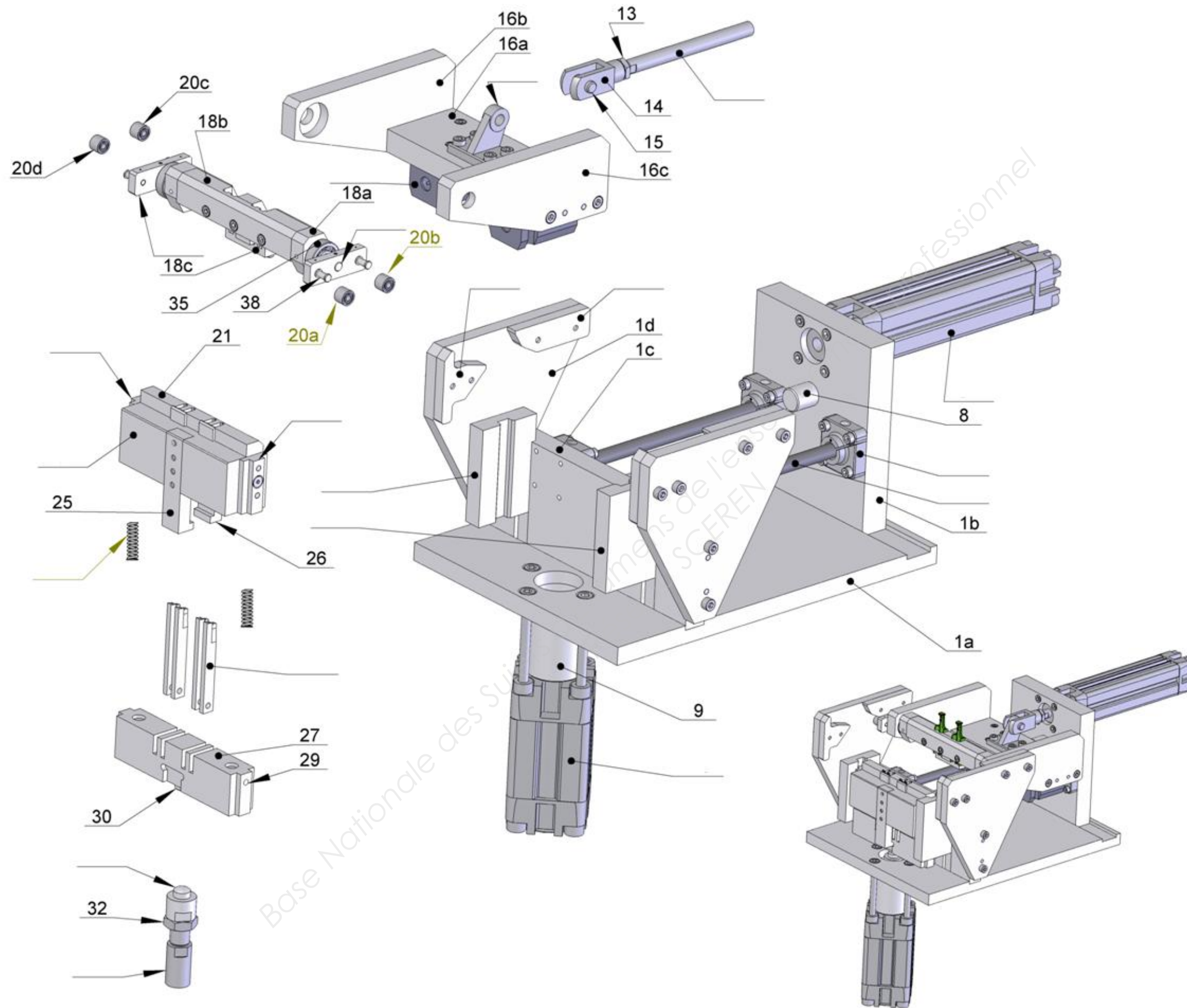
Q2.4 : Repérer sur le schéma cinématique (document DSR6) :

- Les sous-ensembles SE1, SE2, SE3, SE4, SE6.

/

BAC PROFESSIONNEL PSPA	Code : 1306-PSP T C	Session 2013	SUJET
EPREUVE E2 sous épreuve C2 Unité U23	Durée : 4 Heures	Coefficient : 2	DSR 4/15

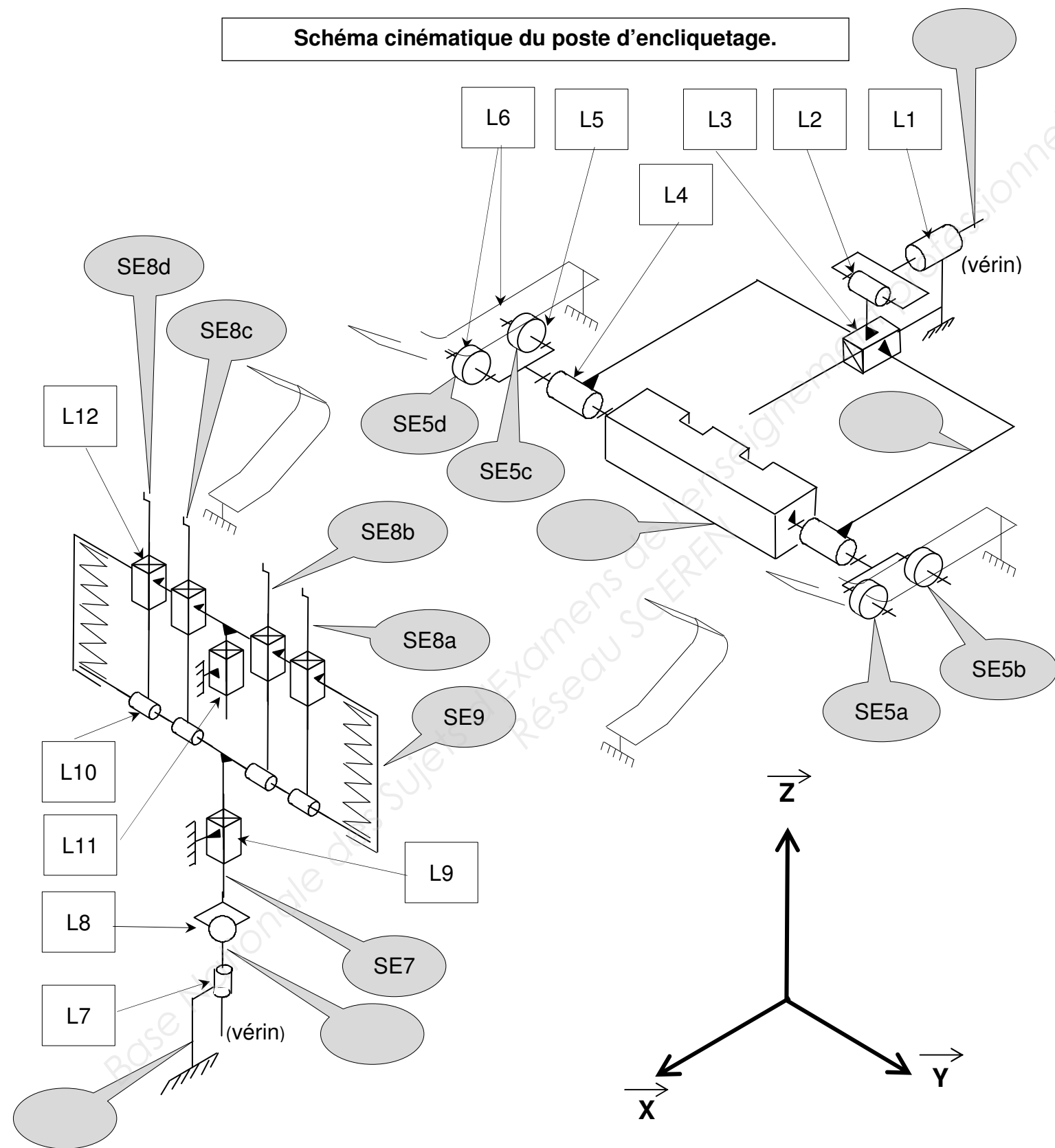
NE RIEN ECRIRE DANS CETTE PARTIE



NE RIEN ECRIRE DANS CETTE PARTIE

BAC PROFESSIONNEL PSPA	Code : 1306-PSP T C	Session 2013	SUJET
EPREUVE E2 sous épreuve C2 Unité U23	Durée : 4 Heures	Coefficient : 2	DSR 5/15

Schéma cinématique du poste d'encliquetage.



NE RIEN ECRIRE DANS CETTE PARTIE

BAC PROFESSIONNEL PSPA	Code : 1306-PSP T C	Session 2013	SUJET
EPREUVE E2 sous épreuve C2 Unité U23	Durée : 4 Heures	Coefficient : 2	DSR 6/15

Q2.5 : Compléter le tableau des liaisons ci-dessous :

/

- En précisant les degrés de liberté de la liaison L2 et L3.
- En indiquant le nom de la liaison L7.
- En indiquant les sous-ensembles concernés par la liaison L9.

Liaisons	Liaison entre	Degrés de liberté						Nom de la liaison
		Rx	Ry	Rz	Tx	Ty	Tz	
L1	SE2/SE1	1	0	0	1	0	0	PIVOT GLISSANT d'axe OX
L2	SE2/SE3							PIVOT d'axe OY
L3	SE3/SE1							GLISSIERE d'axe OX
L4	SE4/SE3	0	1	0	0	0	0	PIVOT d'axe OY
L5	SE5/SE4	0	1	0	0	0	0	PIVOT d'axe OY
L6	SE5/SE1	0	1	1	1	1	0	LINEAIRE RECTILIGNE de direction OY
L7	SE6/SE1	0	0	1	0	0	1	
L8	SE6/SE7	1	1	1	1	1	0	PONCTUELLE de normale OZ
L9		0	0	0	0	0	1	GLISSIERE d'axe OZ
L10	SE8/SE7	0	1	0	0	1	0	PIVOT GLISSANT d'axe OY
L11	SE9/SE1	0	0	0	0	0	1	GLISSIERE d'axe OZ
L12	SE8/SE9	0	0	0	0	0	1	GLISSIERE d'axe OZ

NE RIEN ECRIRE DANS CETTE PARTIE

BAC PROFESSIONNEL PSPA	Code : 1306-PSP T C	Session 2013	SUJET
EPREUVE E2 sous épreuve C2 Unité U23	Durée : 4 Heures	Coefficient : 2	DSR 7/15

Situation 2 : En vue d'une évolution du process, on désire calculer la production horaire du système existant.

Q3	Le cycle de fonctionnement	Dossier technique DR2,3,4,5,6	Temps conseillé : 1H40	Nbre pts : / 33
----	----------------------------	----------------------------------	---------------------------	-----------------

Répondre aux questions suivantes en complétant les documents DSR9 ,DSR10 , DSR11 :

Q3.1 : Quelles sont les tâches manuelles à effectuer par l'opérateur au cours de l'étape N° 1 ?
Indiquer la durée globale de cette étape.

Q3.2 : Indiquer le nom et le repère de l'actionneur qui intervient à l'étape N° 3.

Q3.3 : Quelles sont les tâches manuelles à effectuer par l'opérateur au cours de l'étape N° 5 ?
Indiquer la durée globale de cette étape.

Q3.4 : Indiquer le nom et le repère de l'actionneur qui intervient à l'étape N° 6.
Préciser l'état de cet actionneur ainsi que les fonctions qu'il réalise.
Quelle est la position occupée par le produit à la fin de cette étape ?
Indiquer la durée de cette étape.

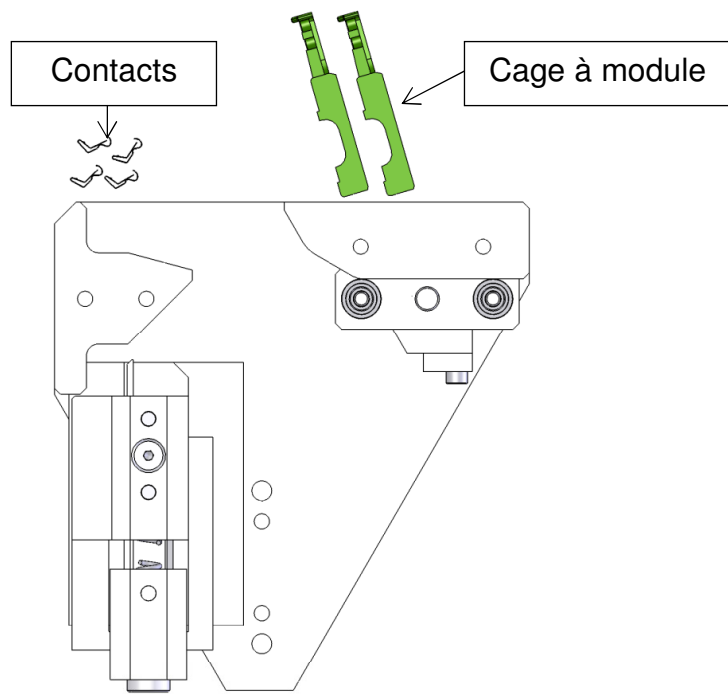
Q3.5 : Préciser les états de l'actionneur ainsi que les fonctions qu'il réalise à l'étape N° 7
Préciser l'état du produit à la fin de cette étape.
Indiquer la durée de cette étape.

Q3.6 : Indiquer le nom et le repère de l'actionneur qui intervient à l'étape N° 8.
Préciser l'état de cet actionneur ainsi que les fonctions qu'il réalise.
Indiquer la durée de cette étape.

Q3.7 : Quelle tâche manuelle doit effectuer l'opérateur au cours de l'étape N° 9 ?
Indiquer la durée globale de cette étape.

BAC PROFESSIONNEL PSPA	Code : 1306-PSP T C	Session 2013	SUJET
EPREUVE E2 sous épreuve C2 Unité U23	Durée : 4 Heures	Coefficient : 2	DSR 8/15

NE RIEN ECRIRE DANS CETTE PARTIE



Etape N° 1 :

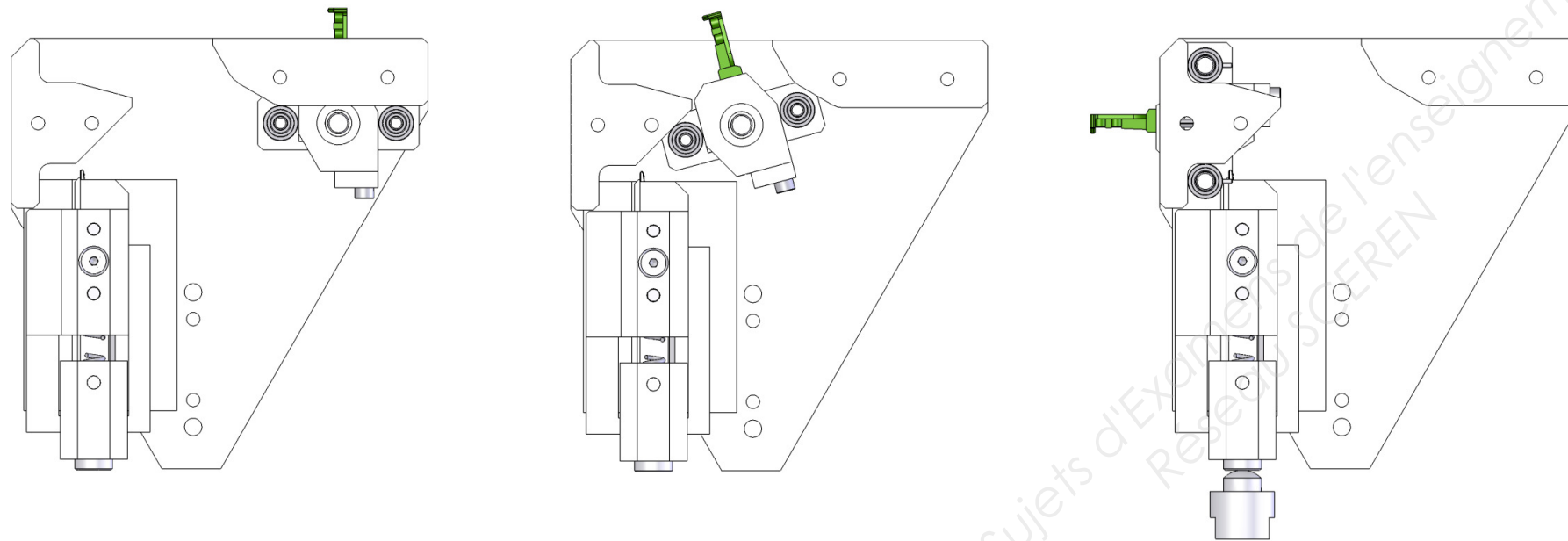
- Intervention manuelle de l'opérateur :
- Tâche manuelle effectuée :

- _____

- _____

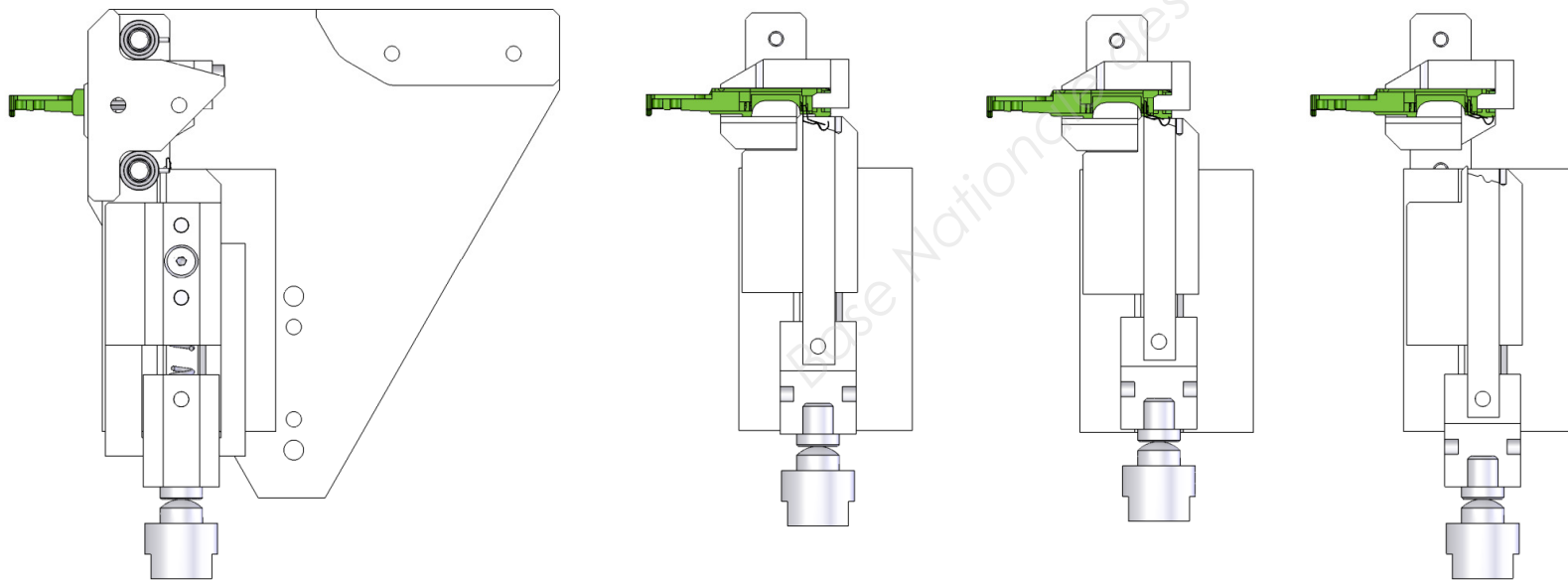
- détection capteur.

- Durée globale de l'étape :



Etape N° 2 :

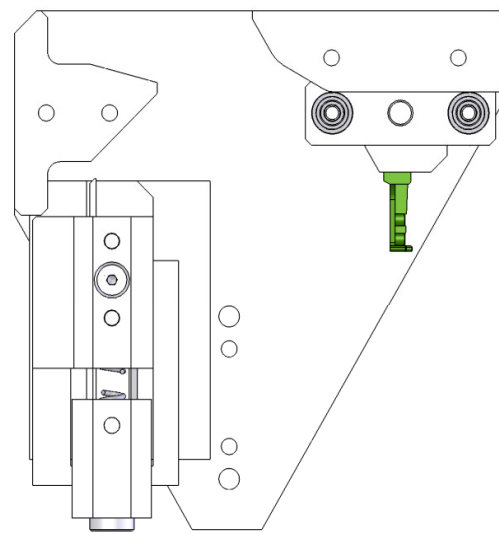
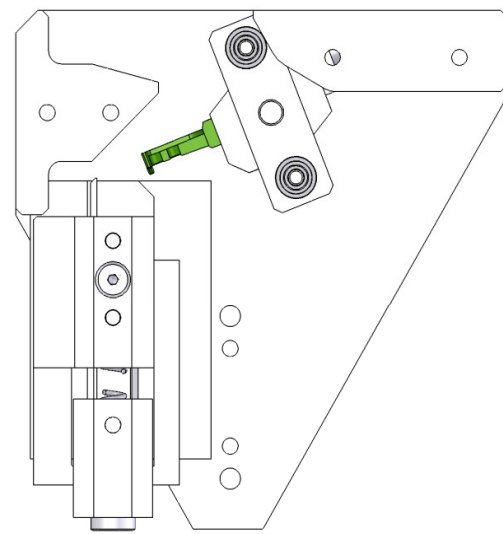
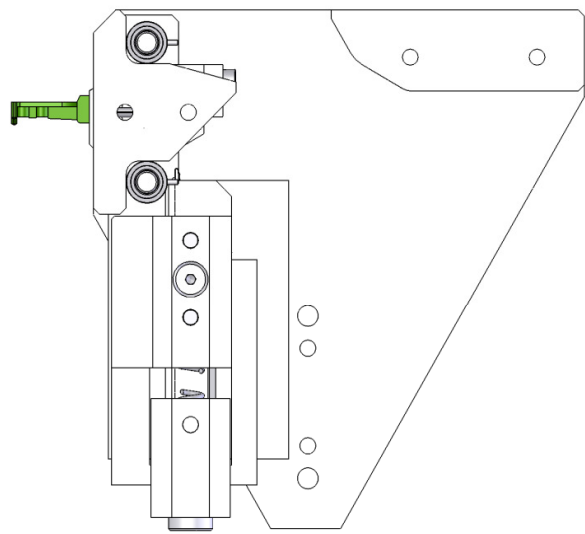
- Actionneur concerné :
Vérin de commande chariot (Rep 11+12)
- Etat de l'actionneur : Sortie de tige
- Fonctions réalisées :
Translation aller du chariot Rep16
+
Rotation du Support module Rep 18
- Etat du produit :
2 Cages à module en position d'encliquetage
- Durée de l'étape : 1,2 seconde



Etape N° 3 :

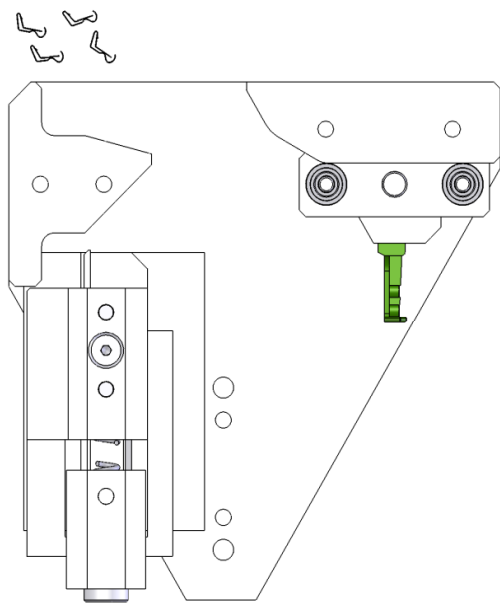
- Actionneur concerné :
- Etat de l'actionneur :
Sortie et rentrée de tige
- Fonctions réalisées :
Translation du coulisseau Rep 21, du porte-lames Rep 27 et des lames Rep 28
- Etat du produit :
4 contacts encliquetés dans les cages à module
- Durée de l'étape : 0,8 seconde
(les 2 temporisations comprises)

BAC PROFESSIONNEL PSPA	Code : 1306-PSP T C	Session 2013	SUJET
EPREUVE E2 sous épreuve C2 Unité U23	Durée : 4 Heures	Coefficient : 2	DSR 9/15



Etape N° 4 :

- Actionneur concerné :
Vérin de commande chariot (Rep 11+12)
- Etat de l'actionneur : Rentrée de tige
- Fonctions réalisées :
Translation retour du chariot Rep16
+
Rotation du Support module Rep 18
- Durée de l'étape : 1,2 seconde

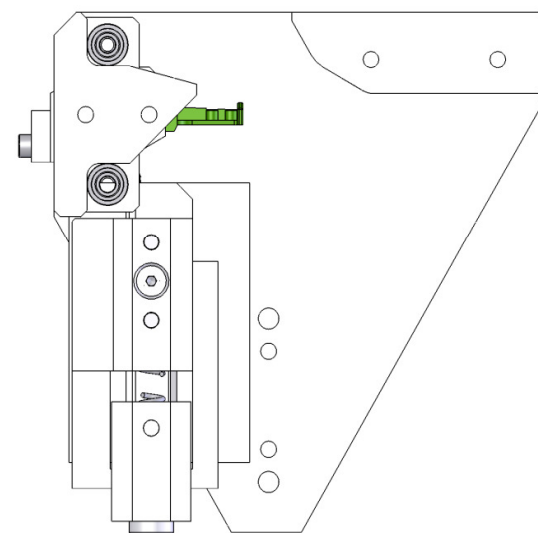
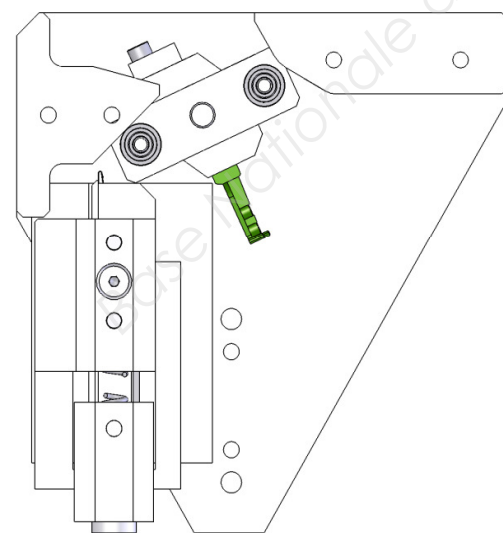
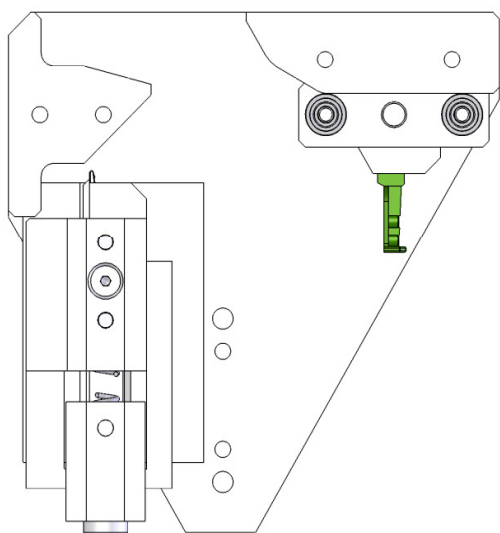


Etape N° 5 :

- Intervention manuelle de l'opérateur :
- Tâche manuelle effectuée :

-
- détection capteur.

- Durée globale de l'étape :



Etape N° 6 :

- Actionneur concerné :

- Etat de l'actionneur :

- Fonctions réalisées :

- Etat du produit :

- Durée de l'étape :

NE RIEN ECRIRE DANS CETTE PARTIE

BAC PROFESSIONNEL PSPA

Code : 1306-PSP T C

Session 2013

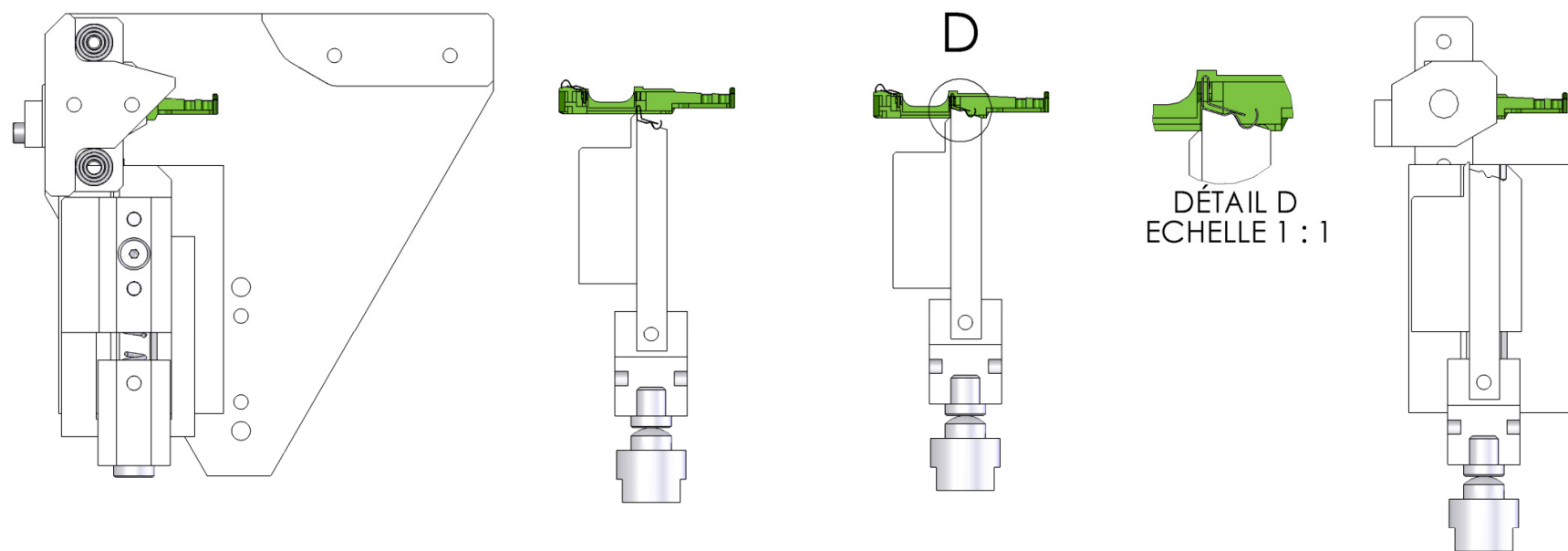
SUJET

EPREUVE E2 sous épreuve C2 Unité U23

Durée : 4 Heures

Coefficient : 2

DSR 10/15



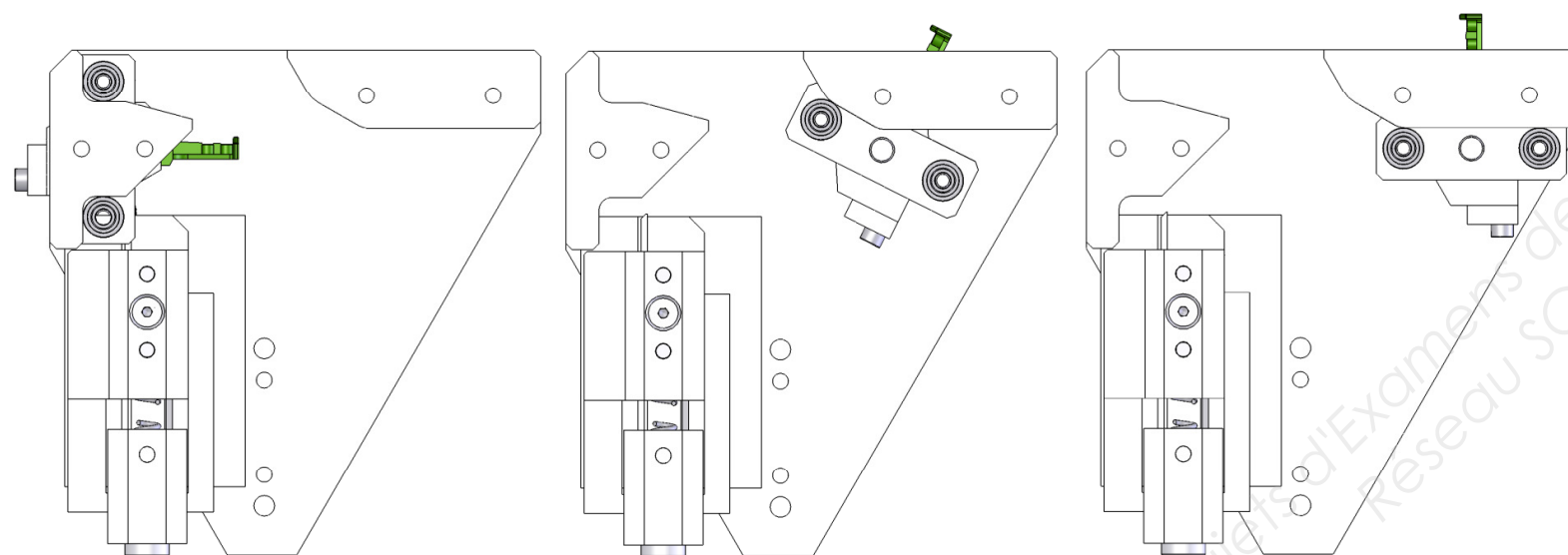
Etape N° 7 :

- Actionneur concerné :
Vérin d'encliquetage (Rep 10+33)
- Etat de l'actionneur :

- Fonctions réalisées :

- Etat du produit :

- Durée de l'étape : _____
(les 2 temporisations comprises)



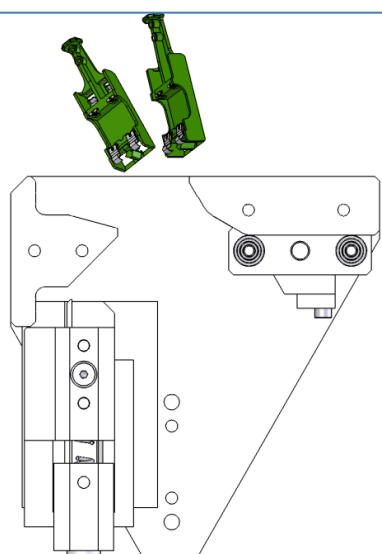
Etape N° 8 :

- Actionneur concerné :

- Etat de l'actionneur :

- Fonctions réalisées :

- Durée de l'étape :



Etape N° 9 :

- Intervention manuelle de l'opérateur :
- Tâche manuelle effectuée :

- Durée de l'étape :

BAC PROFESSIONNEL PSPA	Code : 1306-PSP T C	Session 2013	SUJET
EPREUVE E2 sous épreuve C2 Unité U23	Durée : 4 Heures	Coefficient : 2	DSR 11/15

NE RIEN ECRIRE DANS CETTE PARTIE

Q3.8 : Déterminer la durée d'un cycle « complet » (d'après le DR6/8).

/

Réponse : durée d'un cycle = _____

Q3.9 : Calculer le nombre de cycles effectués en une heure.

/

Calcul : _____

Résultat : nombre de cycles/heure = _____

Q3.10 : Calculer le nombre de modules assemblés en une heure.

/

Calcul : _____

Résultat : nombre de modules/heure = _____

BAC PROFESSIONNEL PSPA	Code : 1306-PSP T C	Session 2013	SUJET
EPREUVE E2 sous épreuve C2 Unité U23	Durée : 4 Heures	Coefficient : 2	DSR 12/15

NE RIEN ECRIRE DANS CETTE PARTIE

On souhaite augmenter la production horaire du poste d'encliquetage. (phase 1)
 La configuration envisagée du nouveau poste d'encliquetage doit permettre d'assembler simultanément 4 modules.
 En début de cycle, l'opérateur devra donc positionner 4 cages à modules dans le Support module Rep 18, et placer une première série de 8 contacts sur le Coulisseau Rep 21.
 En cours de cycle, il devra placer une deuxième série de 8 contacts.
 En fin de cycle, les modules assemblés sont à extraire.
 Les durées respectives de ces opérations manuelles sont donc doublées, par rapport aux durées des étapes du cycle d'encliquetage de 2 modules.

/

Q3.11 : Calculer la durée du nouveau cycle d'encliquetage.

Réponse : durée d'un cycle = _____

Pour la suite du problème, la durée du nouveau cycle d'encliquetage est de 28 s.

Q3.12 : Calculer le nombre de cycles effectués en une heure.

/

Calcul : _____

Résultat : nombre de cycles/heure = _____

/

Q3.13 : Calculer le nombre de modules assemblés en une heure.

Calcul : _____

Résultat : nombre de modules/heure = _____

Q3.14 : Exprimer en pourcentage, le gain de production réalisable.

/

Données : Cycle initial : cadence de production = 398 modules assemblés en 1 heure.

Nouveau cycle : cadence de production = 510 modules assemblés en 1 heure.

Calcul : _____

Réponse : gain de production réalisable = _____ %

BAC PROFESSIONNEL PSPA	Code : 1306-PSP T C	Session 2013	SUJET
EPREUVE E2 sous épreuve C2 Unité U23	Durée : 4 Heures	Coefficient : 2	DSR 13/15

NE RIEN ECRIRE DANS CETTE PARTIE

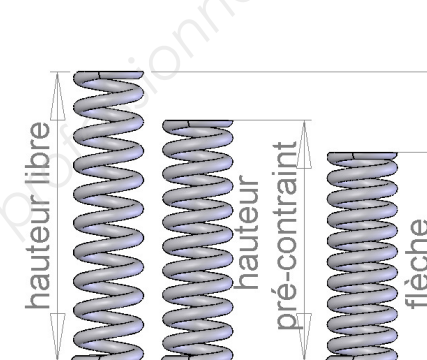
Pour permettre d'assembler simultanément 4 modules, la structure du poste d'encliquetage sera modifiée. (remplacement du porte-module Rep 18, du porte-lames Rep 27, du coulisseau Rep 21)
On profitera de cette intervention, pour remplacer le vérin d'encliquetage Rep 10.

Il vous est demandé de déterminer la référence de ce nouveau vérin.

Q4	Choix du vérin d'encliquetage.	DR2,3,4,5,8	Temps conseillé : 35 min	Nbre pts : / 11
----	--------------------------------	-------------	--------------------------	-----------------

Données :

- **Caractéristiques des ressorts de rappel Rep 34 :**
Diamètre extérieur = 10 mm ; Diamètre du fil = 1,5 mm
Hauteur libre = 30 mm ; Hauteur pré-contraint = 24,5 mm
Raideur = 22N/mm
- **Course Porte-lame Rep 27 / Coulisseau Rep 21 = 2,12 mm**
- **L'effort d'encliquetage pour un contact est de 20 N.**
- **Masse des sous-ensembles actionnés par le vérin d'encliquetage Rep 10 = 3,6 kg.**
- **La flèche totale subie par les ressorts Rep 34 sera donc la différence entre leur hauteur libre, et leur hauteur pré-contraint + la course du porte-lame par rapport au coulisseau.**



Q4.1 : Calculer la flèche totale subie par les ressorts Rep 34, en fin de course d'encliquetage.

Calcul : _____

Résultat : flèche totale = _____

Pour la suite des calculs, on prendra une flèche totale de 8 mm.

Rappel : Effort (N) = raideur (N/mm) x flèche (mm)

Q4.2 : Calculer l'effort développé par un ressort sous cette flèche.

Calcul : _____

Résultat : effort développé par les 2 ressorts = _____

BAC PROFESSIONNEL PSPA	Code : 1306-PSP T C	Session 2013	SUJET
EPREUVE E2 sous épreuve C2 Unité U23	Durée : 4 Heures	Coefficient : 2	DSR 14/15

NE RIEN ECRIRE DANS CETTE PARTIE

Q4.3 : Calculer le poids des sous-ensembles que devra soulever le vérin d'encliquetage.

/

Rappel : Poids (N) = masse (kg) x gravité (10N/kg)

Calcul : _____

Résultat : Poids des sous-ensembles = _____

Q4.4 : Calculer l'effort que devra développer le vérin d'encliquetage.

/

Rappel : L'effort d'encliquetage pour un contact est de 20 N.

Calcul : _____

Résultat : effort d'encliquetage à fournir = _____

Pour la suite du problème, on prendra un effort théorique d'encliquetage de 550 N.

/

Q4.5 : Donner la référence du vérin qu'il conviendra de commander.

Remarques :

- Choisir un vérin profilé standard, non magnétique, à double effet, ayant une course de 25 mm.
- Pression d'alimentation en air comprimé = 0,6 MPa.
(1bar = 0,1 MPa = 0,1 N/mm²)
- Pour des raisons économiques, il vous est demandé de ne pas sur-dimensionner ce vérin.

Référence du vérin : Vérin _____

NE RIEN ECRIRE DANS CETTE PARTIE

BAC PROFESSIONNEL PSPA	Code : 1306-PSP T C	Session 2013	SUJET
EPREUVE E2 sous épreuve C2 Unité U23	Durée : 4 Heures	Coefficient : 2	DSR 15/15