



SERVICES CULTURE ÉDITIONS
RESSOURCES POUR
L'ÉDUCATION NATIONALE

**Ce document a été numérisé par le CRDP de Montpellier pour la
Base Nationale des Sujets d'Examens de l'enseignement professionnel**

Ce fichier numérique ne peut être reproduit, représenté, adapté ou traduit sans autorisation.

BACCALAURÉAT PROFESSIONNEL

INDUSTRIES DE PROCÉDÉS

SESSION 2013

ÉPREUVE E2 : ÉPREUVE TECHNOLOGIQUE

Sous épreuve A2 : ÉTUDE ET CONDUITE DES
OPÉRATIONS UNITAIRES

*Calculatrice autorisée, conformément à la circulaire n° 99-186 du
16 Novembre 1999
Aucun document autorisé*

*Le dossier se compose de 12 pages, numérotées de 1/12 à 12/12.
Dès que le dossier vous est remis, assurez-vous qu'il est complet.*

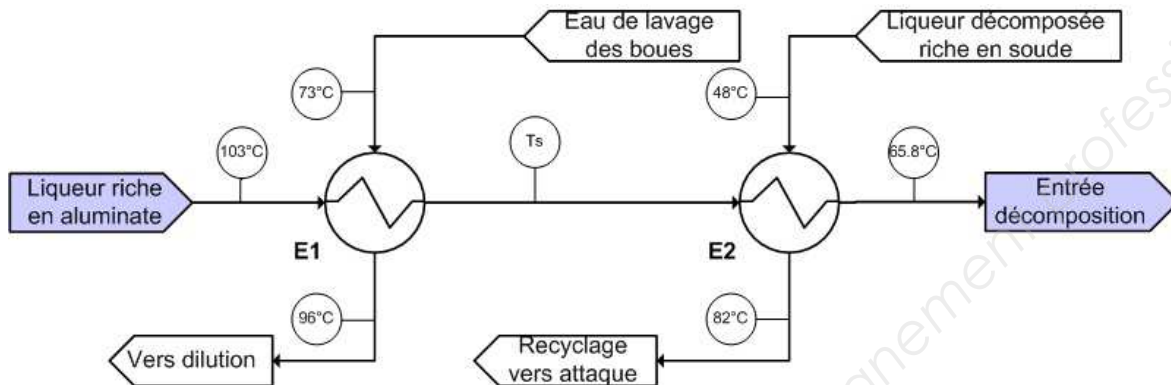
Ce dossier sera rendu dans sa totalité, agrafé dans une copie anonymée

DOSSIER TRAVAIL		
BACCALAURÉAT PROFESSIONNEL INDUSTRIES DE PROCÉDÉS	E2 : Épreuve technologique Sous-épreuve A2 : Étude et conduite des opérations unitaires	
Session : 2013	Coef : 3	Durée : 4 heures
Repère : 1306-IP T 21	Ce dossier comporte 12 pages	Page 1/12

1. TRANSFERT DE CHALEUR

14 points

La liqueur surnageante, riche en aluminat et pauvre en soude, provenant des décanteurs, est ensuite filtrée pour séparer les particules fines insolubles, puis refroidie dans deux échangeurs thermiques successifs à plaques et enfin mélangée dans un bac d'amorce à de l'alumine provenant des filtres d'amorce.



Données :

Fluide	Débit massique (kg/h)	Température d'entrée (°C)	Température de sortie (°C)	Cp moyen (kJ/Kg.°C)
Liquor riche en aluminat	267	103		3,47
Eau de lavage des boues	175	73	96	3,89
Liquor décomposée riche en soude	245	48	82	3,51

- Formulaire (dossier ressources) Annexe 1 (Bilan thermique)

1.1. Calculer la température de sortie de la liqueur riche en aluminat après son passage dans le premier échangeur E1. (4 pts)

1.2. Calculer la puissance thermique de l'échangeur. Exprimer le résultat en W (J/s). (2 pts)

1.3. Sachant que l'échangeur fonctionne à contre courant, donner le profil des températures. (2 pts)

1.4. Calculer l'écart moyen logarithmique : ΔT_{ml} . (2 pts)

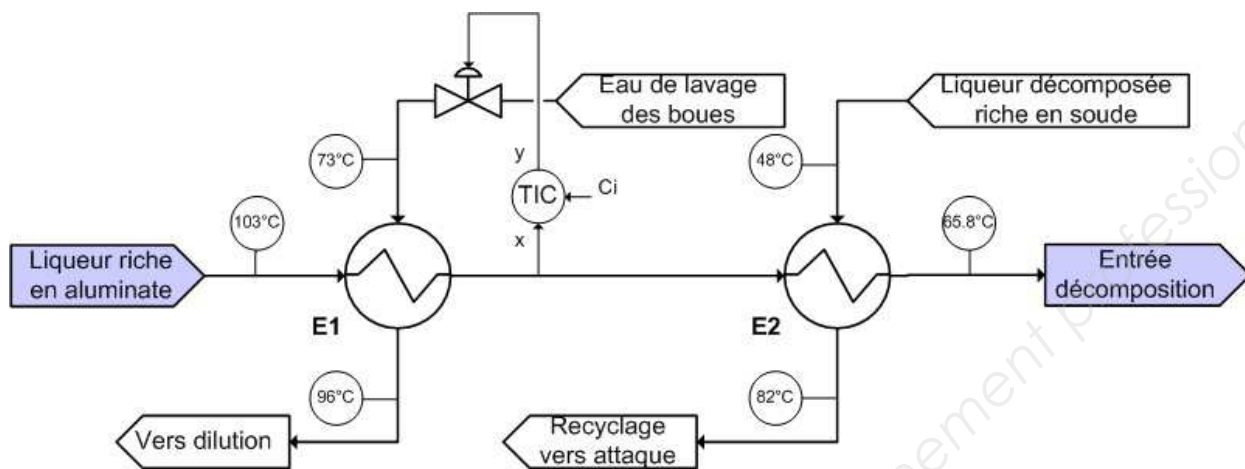
1.5. Déterminer la surface de l'échangeur E1. (2 pts)

1.6. Après plusieurs utilisations, on constate que le débit de liqueur refroidie diminue alors que le débit d'eau de lavage de boues reste constant. Proposer une explication. (2 pts)

2. RÉGULATION

12 points

Une boucle de régulation est installée sur le circuit de l'eau de lavage des boues permettant le refroidissement de la liqueur riche en aluminate :



2.1. Nommer la grandeur réglante et la grandeur réglée.

(2 pts)

2.2. Citer deux grandeurs perturbatrices de cette boucle de régulation.

(2 pts)

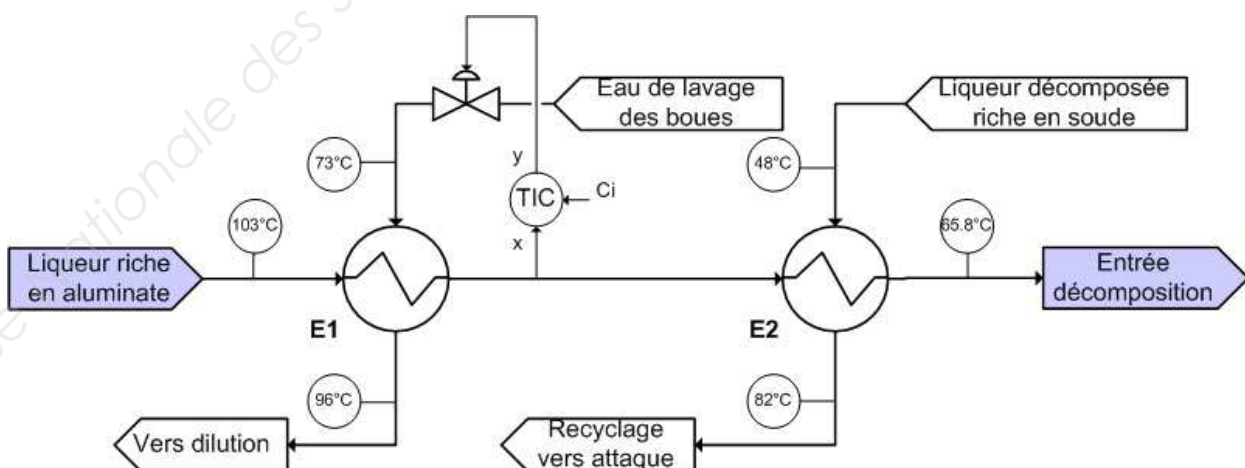
2.3. Déterminer le sens d'action du régulateur, sachant que la vanne est de type FMA et compléter le tableau suivant : (2 pts)

Hypothèse	Entrée du régulateur (mesure)	Type de vanne	La vanne s'ouvre ou se ferme ?	Variation du signal de sortie du régulateur TC	Sens d'action du régulateur TC Direct ou Inverse
T° sortie de la liqueur baisse	↘				

2.4. Prévoir la réaction de la boucle de régulation de température en complétant le tableau ci-dessous avec des flèches : (3 pts)

Perturbation	Effet sur la grandeur réglée	Réaction de la grandeur réglante (débit eaux de lavage)	Action du régulateur sur la vanne FMA
Baisse de la température d'entrée de la liqueur			
Augmentation du débit d'entrée de la liqueur			

2.5. Proposer une amélioration qui permettrait de contrôler le débit d'entrée de la liqueur riche en aluminate en représentant la boucle de régulation. (3 pts)



3. CRISTALLISATION**6 points**

Ce procédé de production d'alumine comprend une opération de précipitation comportant une étape d'agglomération et une étape de croissance effectuées dans une série de réservoirs de précipitation appelés décomposeurs de 25 à 30 m de haut, dans lesquels est ajouté du trihydrate d'alumine très fin (diamètre moyen de 12 à 250 nm) qui sert à amorcer la réaction (germes de cristallisation). Sous l'effet de l'agitation et du refroidissement graduels, le trihydrate d'alumine en solution précipite et forme d'autres cristaux.

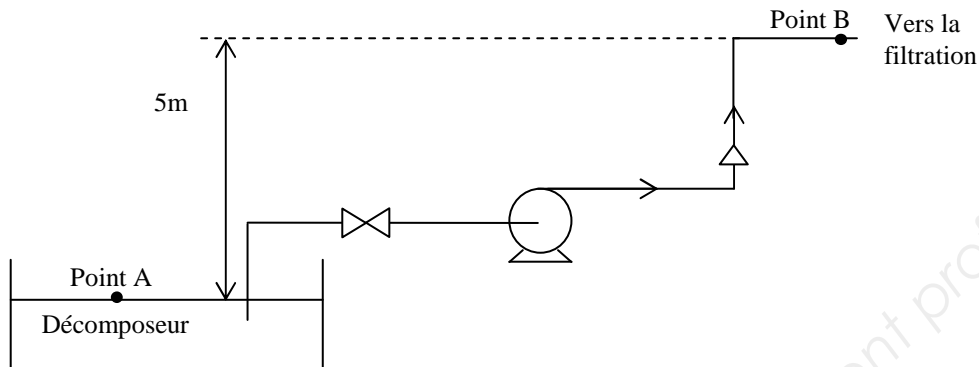
Lors de cette étape, plusieurs paramètres agissent sur l'équilibre et la vitesse de précipitation et doivent être contrôlés pour aboutir à une qualité et une quantité souhaitée.

Compléter le tableau suivant en cochant **la case** correspondante :

(6 pts)

Hypothèse	Augmente la productivité	Diminue la productivité
Une hausse de la température de la liqueur entrante.		
Une augmentation du refroidissement en cours de décomposition.		
Une augmentation de la teneur en alumine de la liqueur entrante.		
Une augmentation de la quantité d'amorce recyclée.		
Une diminution du temps de séjour.		
Une augmentation de la pureté de la liqueur entrante.		

À la sortie du décomposeur, le trihydrate d'aluminium et la soude sont dirigés vers un filtre à tambour rotatif par l'intermédiaire d'une pompe centrifuge avec un débit de $330 \text{ m}^3/\text{h}$.



Caractéristiques de la liqueur

- Masse volumique : $\rho = 1451 \text{ kg/m}^3$
- Débit envisagé : $Q_V = 330 \text{ m}^3/\text{h}$
- Viscosité dynamique : $\mu = 0,1683 \text{ Pa.s}$

Caractéristiques du circuit

- Tuyauterie en acier inox
- Pression atmosphérique : $P_{\text{atm}} = 1,013 \times 10^5 \text{ Pa}$
- Pression absolue en B : $P_B = 1,45 \times 10^5 \text{ Pa}$
- Diamètre du tuyau d'alimentation : $D = 200 \text{ mm}$
- Dénivelé entre la pompe et l'entrée du filtre : 5 m
- Longueur de la canalisation : $L = 30 \text{ m}$
- Accessoires : 2 coudes courts à 90° , 1 clapet de retenue à battant, 1 robinet droit ouvert à 75 %.

Données : (dossier ressources)

Annexe 2 : longueurs équivalentes aux accidents de tuyauterie

Annexe 3 : diagramme de Moody

Annexe 4 : tableau des rugosités absolues et **formulaire** sur la dynamique des fluides.

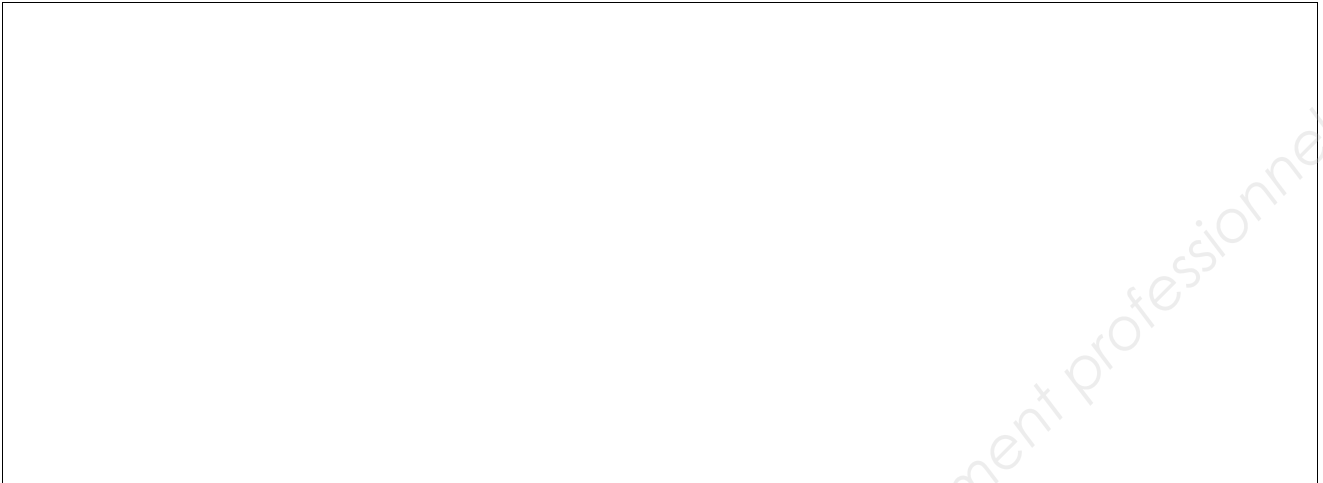
4.1. Calculer le nombre de Reynolds.

(3 pts)

4.2. Déterminer le régime d'écoulement.

(1 pt)

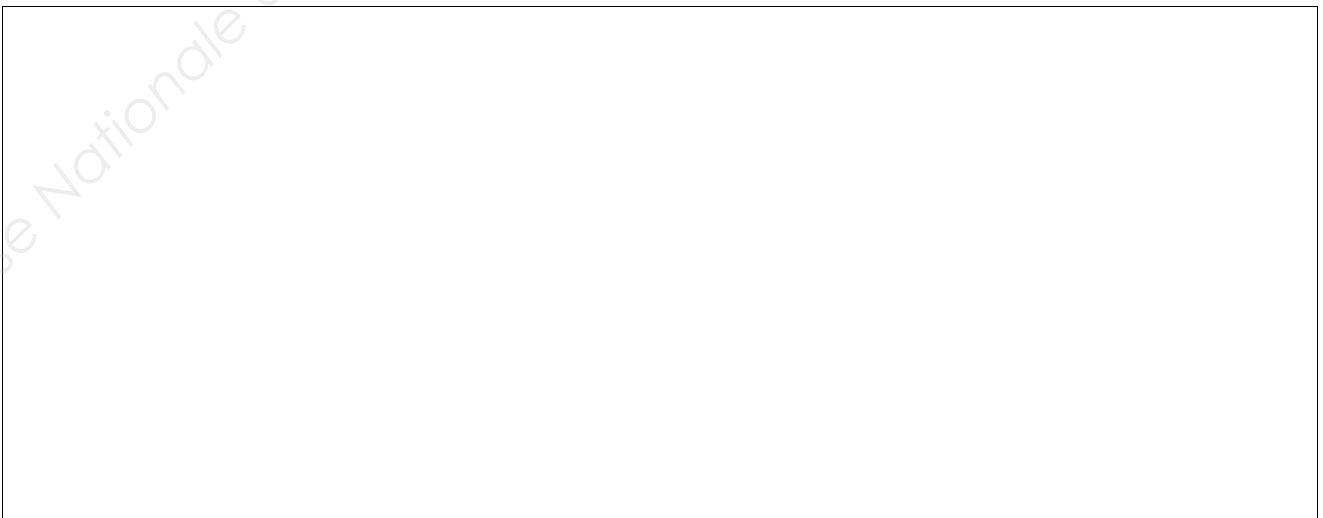
- 4.3. Déterminer les longueurs équivalentes aux accidents du circuit, à l'aide de l'ANNEXE 2 et calculer la longueur équivalente totale (L_{eq}). (2 pts)



- 4.4. Calculer la rugosité relative et déterminer le coefficient de perte de charge λ , à l'aide des ANNEXES 3 et 4, puis calculer les pertes de charges totales : J_{totales} . (4 pts)



- 4.5. Calculer la hauteur manométrique du réseau. (3 pts)



4.6. Calculer la puissance hydraulique P de la pompe nécessaire à ce circuit.

(2 pts)

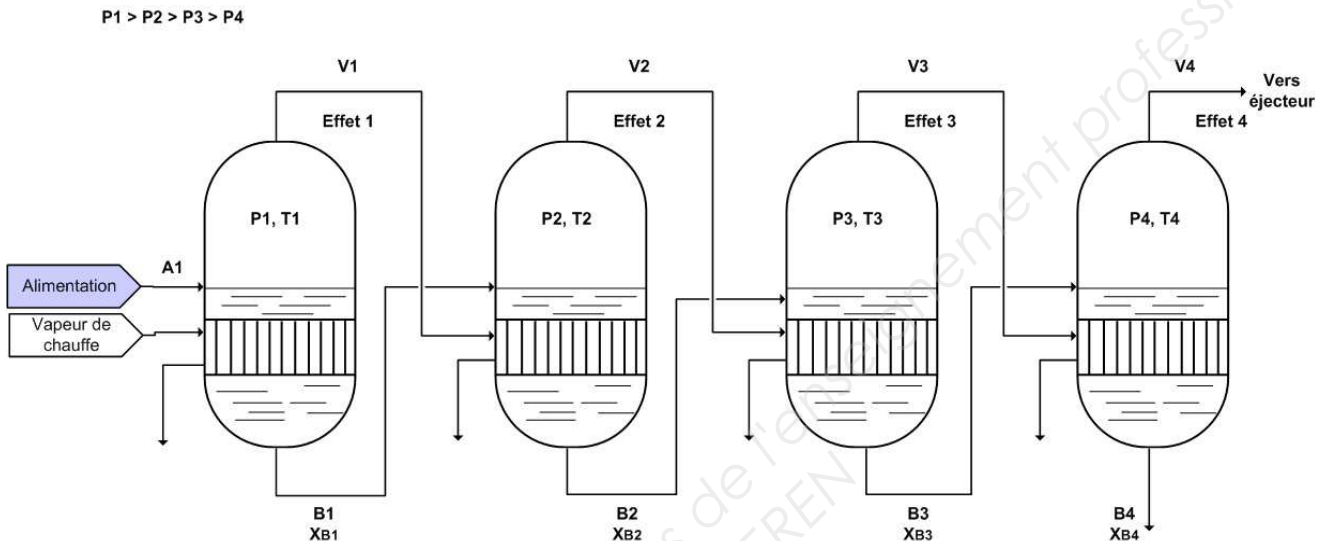
4.7. La pompe est-elle montée en charge ou en aspiration. Pourquoi ?

(1 pt)

Base Nationale des Sujets d'Examens de l'enseignement professionnel
Réseau SCEREN

CONCENTRATION DE LA SOLUTION DE SOUDE

La solution de soude régénérée au cours de l'étape de cristallisation va être envoyée dans un concentrateur à quatre effets avec alimentation en avant. Le premier appareil est chauffé par de la vapeur vive. La vapeur de solvant générée par un évaporateur sert au chauffage de l'évaporateur suivant.



5.1. Surligner en trait plein le circuit de solution de soude et en pointillés le circuit de vapeur de chauffe et de solvant dans le schéma ci-dessus. (2 pts)

5.2. Expliquer comment circule la solution, d'un évaporateur à l'autre, sans l'aide de pompe. (2 pts)

5.3. Comment évoluent les paramètres suivants dans un évaporateur, pour chaque cas de dysfonctionnement. (3 pts)

Dysfonctionnement		Baisse de la pression dans l'évaporateur 1	Augmentation du débit de la vapeur de chauffe
Solvant	Température d'ébullition		→
	Débit des vapeurs	↓	
Solution de soude à l'entrée de l'évaporateur	Teneur	→	→
	Température	→	→
	Débit	→	→
Concentrât	Teneur		
	Débit		

5.4. On introduit 0,15 t/h de solution de soude à 15 % dans le premier évaporateur. Le concentrât sortant du premier évaporateur a une teneur en soude de 19,5 %. Compléter le tableau suivant : (4 pts)

	1 ^{er} évaporateur	2 ^{ème} évaporateur	3 ^{ème} évaporateur	4 ^{ème} évaporateur
Teneur en concentrât	$X_{B1} = 19,5 \%$	$X_{B2} = 33 \%$	$X_{B3} = 45 \%$	$X_{B4} = 57 \%$
Débit entrant dans l'évaporateur	$A_1 =$	$B_1 =$	$B_2 =$	$B_3 =$
Débit des vapeurs de solvant	$V_1 =$	$V_2 =$	$V_3 =$	$V_4 =$
Débit du concentrât	$B_1 =$	$B_2 =$	$B_3 =$	$B_4 =$

Détails des calculs sur la page suivante.

Calculs :

Large empty box for calculations.

- 5.5. Calculer la pression des vapeurs dans l'évaporateur 1 à l'aide de la relation de Duperray sachant que la température d'ébullition est de 118,9°C. (1 pt)

Formule de Duperray : $P = \left(\frac{T_{EB}}{100}\right)^4$

T_{EB} température d'ébullition de l'eau en °C.

P pression de vapeur saturante en bar (absolue).

Large empty box for the answer to question 5.5.