



SERVICES CULTURE ÉDITIONS
RESSOURCES POUR
L'ÉDUCATION NATIONALE

**Ce document a été numérisé par le CRDP de Montpellier pour la
Base Nationale des Sujets d'Examens de l'enseignement professionnel**

Ce fichier numérique ne peut être reproduit, représenté, adapté ou traduit sans autorisation.

SESSION 2013
BACCALAURÉAT PROFESSIONNEL
BOUCHER CHARCUTIER TRAITEUR
Épreuve E1 : Technologique et Scientifique

Durée de l'épreuve : 3 heures – Coefficient 4

Dès que le sujet vous est remis, assurez-vous qu'il est complet

Ce sujet comporte 8 pages numérotées de 1/9 à 9/9

Cette épreuve comporte deux parties :

1^{ère} partie technologie professionnelle (pages 2/9 à 3/9)

2^{ème} partie sciences appliquées (pages 4/9 à 9/9)

Le candidat doit traiter le sujet sur 2 copies différentes

1 ^{ère} copie	Technologie Professionnelle	
2 ^{ème} copie	Sciences appliquées	

**Ne pas utiliser l'encre rouge et les surligneurs
qui sont réservés à la correction.**

L'usage de la calculatrice est autorisé selon la réglementation en vigueur

BACCALAURÉAT PROFESSIONNEL BOUCHER CHARCUTIER TRAITEUR	SUJET	SESSION 2013
Épreuve : E1.U1 ÉPREUVE TECHNOLOGIQUE ET SCIENTIFIQUE	Code : 1306 BCT TS	Page : 1/9

Contexte professionnel :

M. DAVID, boucher-charcutier « Le Saint Fiacre » à Limoges envisage de développer sa gamme de produits traiteur et de travailler du gibier lors des fêtes de Noël. Vous êtes jeune diplômé du baccalauréat professionnel Boucher-Charcutier Traiteur et M. DAVID vous confie la responsabilité de l'élaboration et de la fabrication de cette nouvelle gamme. Afin de satisfaire le maximum de clients, vous élargissez cette gamme à la volaille et aux produits tripiers.

1. Expliquer la différence entre les deux classements principaux pour le gibier, et donner trois exemples de gibiers par classement.

2. Expliquer pourquoi les gibiers français sont soumis à une période de chasse ?

3. Vous avez décidé de mettre en vente de la volaille de Bresse et votre fournisseur vous propose des chapons A.O.C.

3.1 Donner la signification du sigle A.O.C.

3.2 Expliquer les éléments du cahier des charges d'une volaille A.O.C.

4. La volaille est classée selon des critères de qualité identiques aux bovins par des lettres.

Indiquer dans un tableau les trois classes et les critères qui leur correspondent.

5. Conseiller deux produits tripiers pour l'élaboration d'un plat festif et proposer un nom de recette pour chacun d'eux.

6. Une cliente vous commande 10 grenadins de veau pour Noël.

Préciser le morceau choisi pour les réaliser.

7. La même cliente souhaite connaître la différence entre une cuisson rapide et une cuisson lente.

Expliquer cette différence.

BACCALURÉAT PROFESSIONNEL BOUCHER CHARCUTIER TRAITEUR	SUJET	SESSION 2013
Épreuve : E1.U1 ÉPREUVE TECHNOLOGIQUE ET SCIENTIFIQUE	Code : 1306 BCT TS	Page : 2/9

8. Vous voulez valoriser les morceaux les moins nobles d'un gibier, vous proposez un civet.

Présenter les avantages de la marinade.

9. Vous voulez réaliser une galantine à base de gibier, vous établissez les différents pourcentages de produits nécessaires à sa fabrication.

Indiquer le pourcentage réglementaire du gibier, des marquants et de la barde.

10. Les dernières ballotines réalisées présentent des aspérités et des tâches de couleur sombre à la coupe.

Expliquer comment vous pouvez remédier à la situation.

11. Vous voulez gagner du temps lors de la période des fêtes. Vous décidez d'employer des produits alimentaires intermédiaires. (PAI)

Donner deux avantages et deux inconvénients liés à l'utilisation des PAI.

12. Vous vous lancez dans la fabrication de saumon fumé pour Noël.

Établir le schéma de fabrication d'un saumon fumé.

13. Vous réalisez du boudin blanc avec apport de truffes.

Indiquer les informations réglementaires que vous devez faire apparaître sur l'étiquette.

14. Pour compléter votre carte de plats de fin d'année, vous souhaitez y inclure des crustacés.

Proposer cinq préparations à base de crustacés et/ou mollusques.

BACCALAURÉAT PROFESSIONNEL BOUCHER CHARCUTIER TRAITEUR	SUJET	SESSION 2013
Épreuve : E1.U1 ÉPREUVE TECHNOLOGIQUE ET SCIENTIFIQUE	Code : 1306 BCT TS	Page : 3/9

Vos connaissances vous permettent de comprendre et d'analyser des situations professionnelles. Les annexes fournies guideront votre réflexion.

PARTIE 1 – ENVIRONNEMENT PROFESSIONNEL (14,5 points)

Contexte professionnel

1. Monsieur DAVID a remarqué que les déchets générés par son entreprise sont de plus en plus importants. Il souhaite donc pratiquer le tri sélectif.

1.1 Justifier ce choix avec deux arguments.

1.2 Les poubelles de l'entreprise « Le Saint Fiacre » sont usées. Monsieur DAVID souhaite s'équiper de poubelles réglementaires. Indiquer, à l'aide de l'annexe 1, si le modèle présenté est réglementaire en justifiant la réponse.

1.3 La poubelle choisie par Monsieur DAVID est en PVC. Préciser deux avantages et deux inconvénients de l'utilisation du PVC en secteur professionnel. Présenter les réponses sous forme de tableau.

1.4 Monsieur DAVID entretient sa poubelle avec de l'eau chaude. Cette eau est chauffée grâce à l'appareil présenté en annexe 2, dont le fonctionnement est basé sur l'effet Joule.

1.4.1. Définir l'effet Joule.

1.4.2. Annoter le schéma présenté en annexe 2 en inscrivant sur la copie les noms correspondant aux flèches numérotées.

1.4.3. Indiquer le rôle du thermostat

1.5 Suite à l'entretien des poubelles, les eaux usées sont rejetées par le siphon d'évacuation.

Indiquer, à l'aide du schéma présenté en annexe 3, le principe de fonctionnement du séparateur à graisses.

PARTIE 2 - HYGIENE (14,5 points)

2. Florentin, salarié de Monsieur DAVID effectue du nettoyage.

2.1 Enumérer chronologiquement les cinq étapes à réaliser pour un entretien des poubelles à l'aide de la centrale de lavage, après les avoir débarrassées des déchets.

2.2 Préciser la fréquence de nettoyage des poubelles.

BACCALAURÉAT PROFESSIONNEL BOUCHER CHARCUTIER TRAITEUR	SUJET	SESSION 2013
Épreuve : E1.U1 ÉPREUVE TECHNOLOGIQUE ET SCIENTIFIQUE	Code : 1306 BCT TS	Page : 4/9

Il est impératif de désinfecter les poubelles.

2.3 Justifier la nécessité de cette désinfection.

2.4 Florentin a remarqué quelques crottes de souris sur le sol du local à poubelles : citer deux autres nuisibles.

2.5 Citer trois risques liés à la présence de nuisibles au laboratoire.

De nombreux micro- organismes vivent dans les poubelles.

2.6 Définir le terme micro- organisme.

2.7 Nommer cinq micro- organismes, en classant ces cinq exemples dans un tableau. (Reproduire ce tableau sur votre copie et le compléter)

Catégories de micro-organismes	Exemples
Bactéries	-
Champignons microscopiques	-
Virus	-

PARTIE 3 - ALIMENTATION (11 points)

3. Au magasin, Monsieur DAVID conseille à une cliente de cuire le pot au feu trois heures pour obtenir une viande tendre et goûteuse.

3.1 Définir la notion de qualité organoleptique d'un produit et indiquer deux exemples de qualité.

3.2 Annoter les schémas de l'annexe 4 en inscrivant sur la copie les noms correspondants aux numéros mentionnés.

3.3 La viande est assaisonnée lors de la préparation. Expliquer la perception sensorielle de la saveur salée, de la langue au cerveau.

Le pot au feu est composé de viande de bœuf et de légumes variés (carottes, poireaux, navets).

3.4 Préciser les groupes d'aliments auxquels appartiennent ces aliments.

3.5 Indiquer deux constituants principaux apportés pour chacun de ces groupes.

Consulter l'annexe 5 et répondre aux questions suivantes :

3.6 A partir du document présenté en annexe 5, relever le pourcentage de personnes qui ont une impression positive du secteur des industries agro-alimentaires.

3.7 Relever trois facteurs d'évolution du comportement alimentaire des consommateurs français.

BACCALAURÉAT PROFESSIONNEL BOUCHER CHARCUTIER TRAITEUR	SUJET	SESSION 2013
Épreuve : E1.U1 ÉPREUVE TECHNOLOGIQUE ET SCIENTIFIQUE	Code : 1306 BCT TS	Page : 5/9

ANNEXE 1 - ENVIRONNEMENT PROFESSIONNEL

Conteneur HACCP à pédale 100 litres

Spécificités

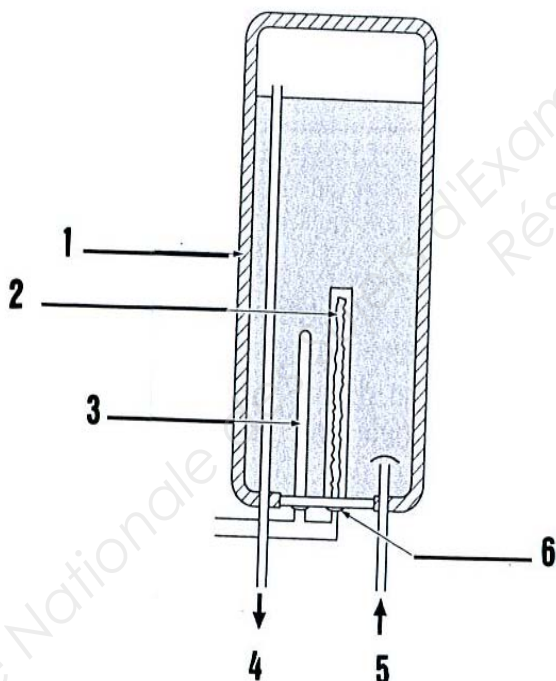
- Poubelle HACCP
- Modèle économique
- Hygiénique
- Une pédale actionne l'ouverture du capot
- Prévu pour sacs-poubelles standards 100 litres



<http://www.poubelle-pro.fr/haccp/80-inox-pedale-70.html>

ANNEXE 2 - ENVIRONNEMENT PROFESSIONNEL

Schéma technique d'un chauffe-eau

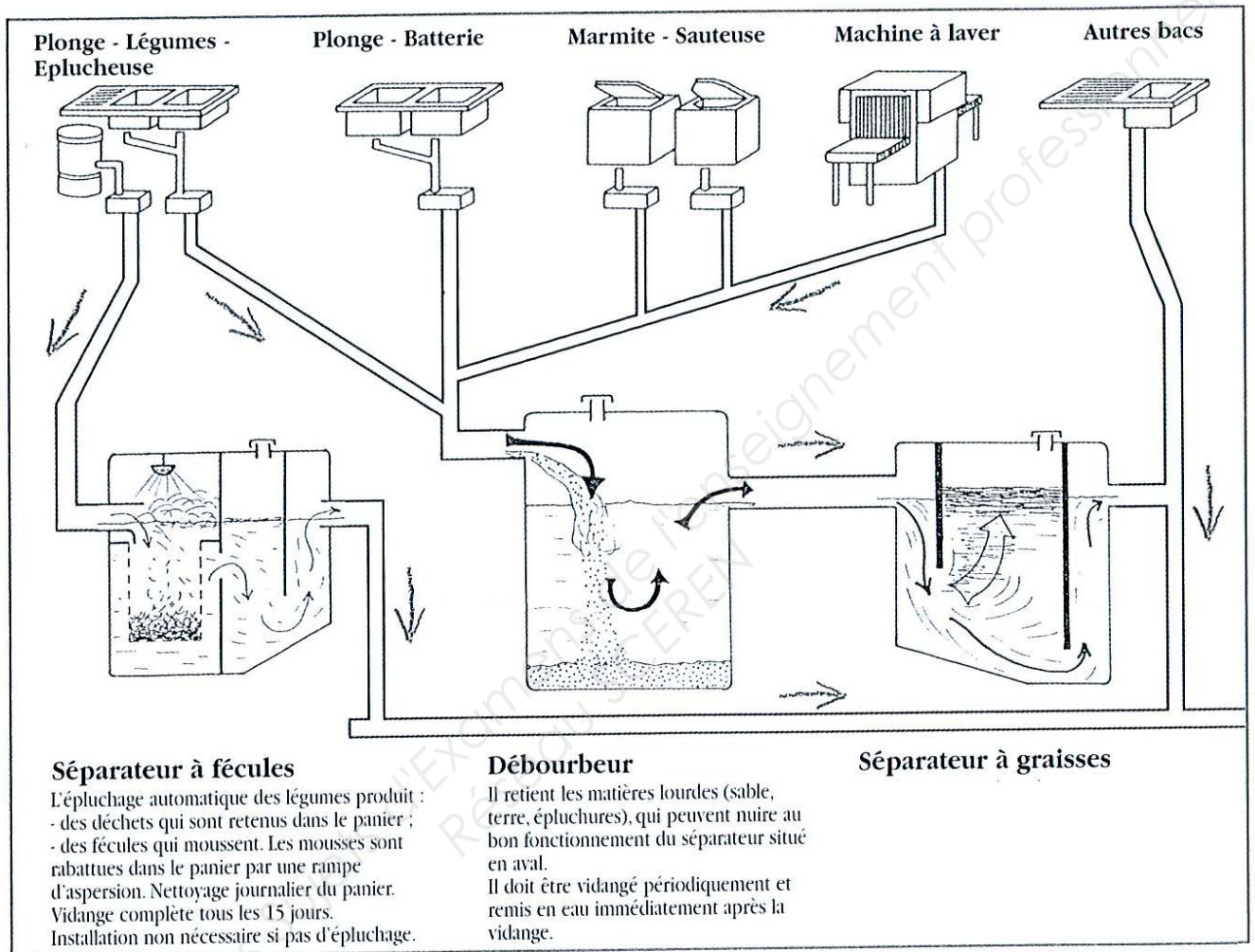


Source : sciences appliquées aux locaux et aux équipements professionnels. BEP Ed Foucher

BACCALURÉAT PROFESSIONNEL BOUCHER CHARCUTIER TRAITEUR	SUJET	SESSION 2013
Épreuve : E1.U1 ÉPREUVE TECHNOLOGIQUE ET SCIENTIFIQUE	Code : 1306 BCT TS	Page : 6/9

ANNEXE 3 - ENVIRONNEMENT PROFESSIONNEL

Dispositifs d'évacuation des eaux usées

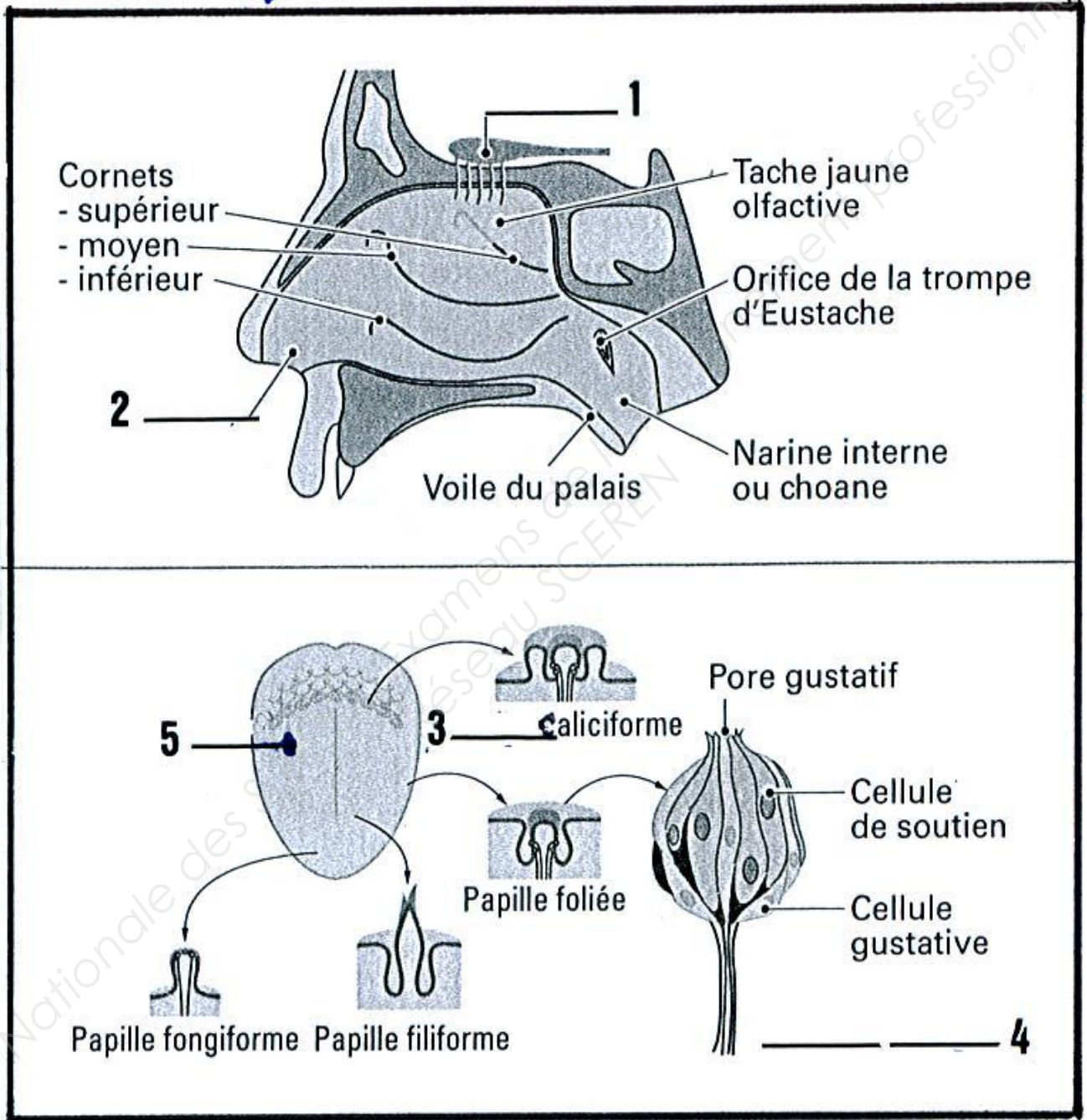


Source : sciences appliquées bac pro restauration alimentation ED : B.P.I.

BACCALaurÉAT PROFESSIONNEL BOUCHER CHARCUTIER TRAITEUR	SUJET	SESSION 2013
Épreuve : E1.U1 ÉPREUVE TECHNOLOGIQUE ET SCIENTIFIQUE	Code : 1306 BCT TS	Page : 7/9

ANNEXE 4 : ALIMENTATION

Deux organes des sens



Source : sciences appliquées bac pro 3 ans Editions : J. LANORE

BACCALAURÉAT PROFESSIONNEL BOUCHER CHARCUTIER TRAITEUR	SUJET	SESSION 2013
Épreuve : E1.U1 ÉPREUVE TECHNOLOGIQUE ET SCIENTIFIQUE	Code : 1306 BCT TS	Page : 8/9

Agroalimentaire

De fortes attentes chez les consommateurs

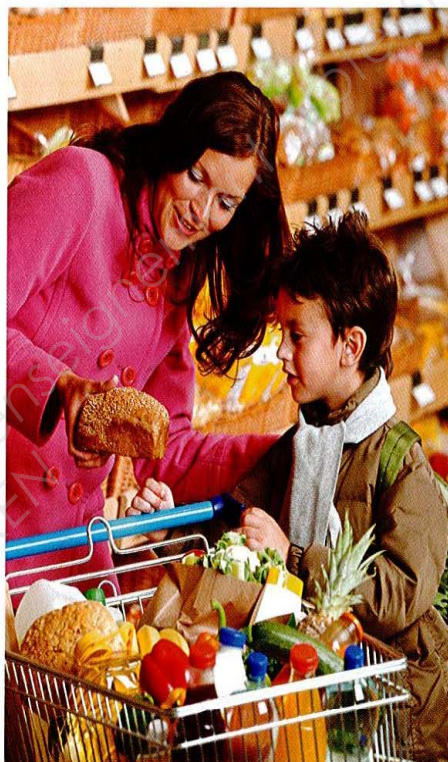
L'Association nationale des industries agroalimentaires (Ania) a présenté, en janvier 2011, les résultats de la première étude réalisée sur la perception et les attentes du grand public vis-à-vis de ce secteur. Dans leur grande majorité, les sondés en ont une bonne image, mais ils nourrissent aussi de fortes attentes, notamment en termes d'information.

Grain de Sucre N°24 mai 2011

Si l'agriculture et l'artisanat restent les secteurs historiquement préférés des Français, le baromètre d'image récemment réalisé par l'Ania¹ avec l'appui de l'institut GFK apporte un éclairage nouveau sur la place des industries alimentaires dans le cœur des consommateurs. Ainsi, 60 % des personnes interrogées ont une perception positive de ce secteur qu'elles placent devant le textile, l'automobile ou la grande distribution.

Cette forte adhésion couvre un large spectre qui va du bénéfice santé au bilan économique, en passant par l'innovation. D'une façon générale, le repas et l'alimentation sont toujours marqués, en France, par les valeurs de plaisir, de convivialité, de diversité, de goûts, de qualité des produits. Parallèlement, de nouveaux déterminants semblent impacter les usages et les arbitrages des consommateurs en matière d'alimentation : sécurité sanitaire, désir de naturalité, de « régionalité » et de qualité des produits, besoin de réassurance (traçabilité, labels, certifications...), intérêt pour les filières alternatives (produits bio, Amap², circuits courts...).

Dans ce contexte, l'alimentation apparaît tout d'abord comme le premier facteur permettant de préserver sa santé. 88 % des sondés considèrent en effet qu'une alimentation variée, saine et équilibrée y contribue devant la pratique du sport ou le sommeil. 75 % d'entre eux reconnaissent que l'industrie agroalimentaire répond à leurs besoins grâce à une large gamme de produits « goûteux », « variés » et « innovants », même si certains déplorent toutefois une certaine « standardisation » de l'offre. Ensuite, 62 % des sondés perçoivent le secteur comme innovant. Ce sont en effet près de 2 milliards d'euros qui sont chaque année consacrés à la recherche et au développement de nouveaux produits.



(1) AMAP (Association pour le Maintien d'une Agriculture Paysanne)

(2) ANIA (Association Nationale des Industries Alimentaires)

BACCALURÉAT PROFESSIONNEL BOUCHER CHARCUTIER TRAITEUR	SUJET	SESSION 2013
Épreuve : E1.U1 ÉPREUVE TECHNOLOGIQUE ET SCIENTIFIQUE	Code : 1306 BCT TS	Page : 9/9