



SERVICES CULTURE ÉDITIONS
RESSOURCES POUR
L'ÉDUCATION NATIONALE

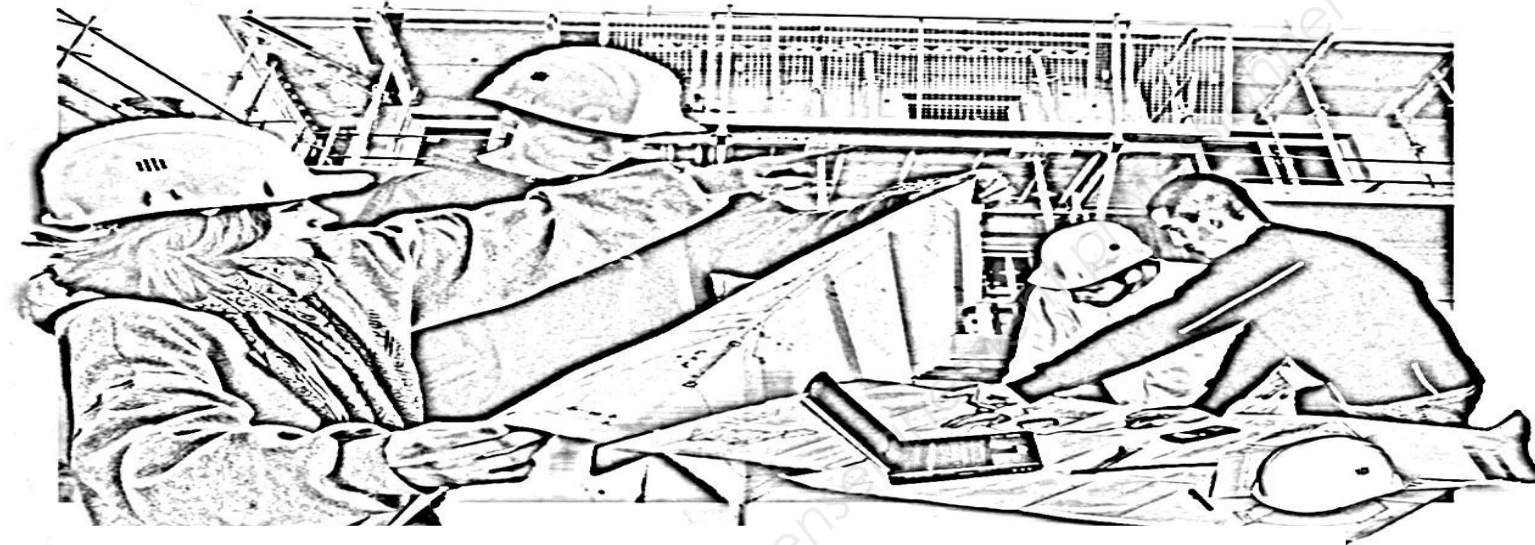
**Ce document a été numérisé par le CRDP de Montpellier pour la
Base Nationale des Sujets d'Examens de l'enseignement professionnel**

Ce fichier numérique ne peut être reproduit, représenté, adapté ou traduit sans autorisation.

BACCALAUREAT PROFESSIONNEL
TECHNICIEN D'ETUDES DU BATIMENT

Option A: ETUDES et ECONOMIE

Session
2013



EPREUVE E2 – E23

CONSIGNES au candidat et au surveillant d'épreuve:

◆ En fin d'épreuve, l'ensemble des **Documents Réponses (DR)** est ramassé, regroupé et agrafé par le surveillant, dans une copie d'examen modèle Éducation Nationale, complétée par le candidat. Rendre uniquement les DR listés ci-dessous :

DR à rendre :	Présentation des DR à rendre :	
	DR fourni(s) dans le Dossier Etudes du sujet	DR imprimé(s) sur place par le candidat
DR1	X	
DR2	X	
DR3		X
DR4.1	X	
DR4.2	X	

Découper impérativement sur le DR3 sorti de l'imprimante, la zone portant l'identification du candidat.

◆ Le **DOSSIER DE BASE**, est ramassé, avec l'identification du candidat, portée sur la page de garde. Ce dossier sera redonné au candidat au début de l'épreuve suivante. Il lui sera laissé à l'issue de la dernière épreuve.

EPREUVE E2	PREPARATION D'UNE OFFRE
SOUS-EPREUVE E.23	ANALYSE D'UN PROJET
UNITE U.23	

SOMMAIRE		
DOSSIER ETUDES	Support papier	DE1, DE2.1, DE2.2, DE3.1, DE3.2 et DE4 DR1.1, DR1.2, DR2.1 DR2.2, DR4.1, DR4.2
	Support informatique	Logiciel HILTI
DOSSIER TECHNIQUE	Support papier	
	Support informatique	DT1, DT2, DT3, DT4, DT5, DT6, DT7, DT8, DT9, DT10, DT11, DT12

BACCALAUREAT PROFESSIONNEL TECHNICIEN D'ETUDES DU BATIMENT option A : ETUDES et ECONOMIE	Maison de la psychologie de l'enfant		
	EPREUVE E2 : PREPARATION D'UNE OFFRE SOUS-EPREUVE E 23 : ANALYSE D'UN PROJET UNITE U.23		
Session 2013	DUREE: 4 H 00	COEFFICIENT: 2	1306-TE PO 23 1/15

BACCALAUREAT PROFESSIONNEL

TECHNICIEN D'ETUDES DU BATIMENT

Option A : **ETUDES et ECONOMIE**

Session



2013

DOSSIER ETUDES

EPREUVE E2

PREPARATION D'UNE OFFRE

SOUS-EPREUVE E23
UNITE U23

ANALYSE D'UN PROJET

N°	Activités et documents	Barème	Durée conseillée
1	Accessibilité ERP : conformité parking et escalier intérieur DE1 ; DR1.1 et DR1.2	10	1h00
2	Résistance thermique d'une toiture terrasse DE2.1 et DE2.2 ; DR2.1 et DR2.2	10	1h00
3	Calcul et choix des fixations d'un garde-corps DE3.1 et DE3.2	10	1h00
4	Vérification des caractéristiques minimales des vitrages DE4 ; DR4.1 et DR4.2	10	1h00

BACCALAUREAT PROFESSIONNEL TECHNICIEN D'ETUDES DU BATIMENT Option A ETUDES et ECONOMIE	Maison de la psychologie de l'enfant		DOSSIER ETUDES	
	EPREUVE E2 : PREPARATION D'UNE OFFRE SOUS-EPREUVE E23 : ANALYSE D'UN PROJET UNITE U.23			
Session 2013	DUREE: 4 H 00	COEFFICIENT: 2	1306-TE PO 23	2/15

Analyse d'un projet

ETUDE N°1

Renseignements complémentaires :

Comment compléter votre attestation :

☞ A l'issue de votre vérification, vous cochez dans le tableau le constat formulé ainsi :

- **R** Le vérificateur a constaté sur les travaux réalisés, le respect des règles d'accessibilité applicables.
- **NR** Le vérificateur a constaté sur les travaux réalisés, une ou des dispositions contraires au respect des règles d'accessibilité applicables.
- **SO** La disposition considérée est Sans Objet ou absente pour la présente opération.
- **Commentaire**, vous devez expliquer le constat par des mots simples afin de vous faire comprendre.

SITUATION PROFESSIONNELLE :

Employé dans un bureau d'étude, vous êtes vérificateur et chargé de contrôler la conformité de l'accessibilité pour handicapés.

ON DONNE :

Dossier de base :

- Diaporama
- Dossier de base

Dossier technique :

- Règlementation accessibilité handicapé

Dossier réponses :

Renseignements complémentaires (Voir ci contre)

Document
papier

Fichier
Informatique

**DG0 à DG9
PE1 à PE10**

**Diaporama.pps
DG0 à DG9.pdf
PE1 à PE10**

Dossier DT1

DR1.1 et DR1.2

L'étude se limite au parking ainsi qu'à l'escalier intérieur donnant au rez-de-jardin depuis le rez-de-chaussée.

ON DEMANDE :

Sur le document réponse **DR1.1**

- 1-1-** Compléter l'attestation de conformité concernant le stationnement.

Sur le document réponse **DR1.2**

- 1-2-** Compléter l'attestation de conformité concernant la circulation verticale.

ON EXIGE :

- Un travail soigné
- Les tableaux correctement complétés
- Des commentaires pertinents

DE1

BACCALAUREAT PROFESSIONNEL TECHNICIEN D'ETUDES DU BATIMENT Option A ETUDES et ECONOMIE	Maison de la psychologie de l'enfant		
	EPREUVE E2 : PREPARATION D'UNE OFFRE SOUS-EPREUVE E23 : ANALYSE D'UN PROJET UNITE U.23		DOSSIER ETUDES
Session 2013	DUREE: 4 H 00 COEFFICIENT: 2	1306-TE PO 23	3/15

Etablissements recevants du public Points examinés	Constats			Commentaires
	R	NR	SO	
Appréciation de synthèse sur le respect de l'arrêté				Faire une phrase explicative entre l'appréciation et l'arrêté
PLACES DE STATIONNEMENT				
2% de l'ensemble des places aménagées ou suivant arrêté municipal si plus de 500 places				
Localisation des places à proximité de l'entrée du bâtiment				
Caractéristiques dimensionnelles et atteintes				
Largeur 3,30 m				
Espace horizontal au dévers de 2% près				
Raccordement au cheminement d'accès				
• Ressaut ≤ 2 cm				
Contrôles d'accès et de sortie utilisables par des personnes sourdes, malentendantes ou muettes				
• Bornes visibles directement du poste de contrôle				
ou				
• Signaux liés au fonctionnement du dispositif : sonores et visuels				
• Et visiophonie				
Repérage horizontal et vertical des places				
Signalisation adaptée à proximité des places de stationnement pour le public				
Signalisation des croisements véhicules/piétons :				
• éveil de vigilance des piétons				
• signalisation vers les conducteurs				

DR1.1

BACCALAUREAT PROFESSIONNEL TECHNICIEN D'ETUDES DU BATIMENT Option A : ETUDES ET ECONOMIE	Maison de la psychologie de l'enfant		
	EPREUVE E2 : PREPARATION D'UNE OFFRE SOUS-EPREUVE E23 : ANALYSE D'UN PROJET UNITE U.23		DOSSIER ETUDES
Session 2013	DUREE: 4 H 00 COEFFICIENT: 2	1306-TE PO 23	4/15

Etablissements recevant du public Points examinés	Constats			Commentaires
	R	NR	SO	
Appréciation de synthèse sur le respect de l'arrêté				Faire une phrase explicative entre l'appréciation et l'arrêté
CIRCULATION VERTICALE				
Escaliers utilisables dans les conditions normales de fonctionnement				
Largeur entre mains courantes $\geq 1,20$ m				
Hauteur des marches ≤ 16 cm				
Giron des marches ≥ 28 cm				
Mains courantes				
• de chaque côté				
• hauteur entre 0,80 et 1,00 m				
• continues, rigides et facilement préhensibles				
• dépassant les premières et dernières marches				
• différenciées du support par un éclairage particulier ou un contraste visuel				
Appel de vigilance pour les malvoyants à 50 cm en partie haute				
Contremarches de 10 cm mini pour la 1 ^{ère} et la dernière marche visuellement contrastées par rapport aux marches				
Nez de marches :				
• De couleur contrastée				
• Antidérapants				
• Sans débord excessif				

DR1.2

BACCALAUREAT PROFESSIONNEL TECHNICIEN D'ETUDES DU BATIMENT Option A : ETUDES ET ECONOMIE	Maison de la psychologie de l'enfant		
	EPREUVE E2 : PREPARATION D'UNE OFFRE SOUS-EPREUVE E23 : ANALYSE D'UN PROJET UNITE U.23	DOSSIER ETUDES	
Session 2013	DUREE: 4 H 00 COEFFICIENT: 2	1306-TE PO 23	5/15

Analyse d'un projet

ETUDE N°2

SITUATION PROFESSIONNELLE :

Employé dans un bureau d'étude thermique, vous participez à l'étude des toitures terrasses.

ON DONNE :

Dossier de base :

- Diaporama
- Dossier de base

Dossier technique :

- Sopranature – TOUNDRA"
- Sopralen EGV3 flam top
- Sopralene flam jardin
- Sopravap Eva 35 flam
- Aquadere
- Soprafiltre
- KNAUF thane ET certificat ACERMI
- Sopravoile 100

Dossier réponses :

Renseignements complémentaires.

Document
papier

Fichier
Informatique

**DG0 à DG9
PE1 à PE10**

**Diaporama
DG0 à DG9.pdf
PE1 à PE10.pdf**

**DT2.pdf
DT3.pdf
DT4.pdf
DT5.pdf
DT6.pdf
DT7.pdf
DT8.pdf
DT9.pdf**

**DR2.1 et DR2.2
DE2.2**

ON DEMANDE :

Sur les documents réponses DR2.1 et DR2.2 :

2.1-Dessiner à main levée un croquis de la toiture terrasse végétalisée.
Indiquer la nomenclature et les épaisseurs des différentes couches.

ATTENTION : ne pas représenter le faux plafond.

2.2-Calculer le coefficient de transmission thermique Up de la toiture végétalisée.
Conclure par rapport au coefficient Up de référence.

2.3-Déterminer par le calcul, l'épaisseur du composant que vous devriez modifier pour atteindre le coefficient Up de référence.

ON EXIGE :

- Un croquis à main levée propre et clairement décrit.
- Une représentation spécifique des matériaux.
- Un tableau complété chronologiquement selon le sens du flux.
- Des calculs exacts et une précision au centième près.

DE 2.1

BACCALAUREAT PROFESSIONNEL TECHNICIEN D'ETUDES DU BATIMENT Option A ETUDES et ECONOMIE	Maison de la psychologie de l'enfant		
	EPREUVE E2 : PREPARATION D'UNE OFFRE SOUS-EPREUVE E23 : ANALYSE D'UN PROJET UNITE U.23		DOSSIER ETUDES
Session 2013	DUREE: 4 H 00 COEFFICIENT: 2	1306-TE PO 23	6/15

Renseignements complémentaires :

EXTRAITS DE LA REGLEMENTATION THERMIQUE 2005

Calcul de la résistance thermique d'une paroi.

$$R = 1/U_p = r_{se} + r_{si} + \sum (e_i/\lambda_i)$$

avec :

r_{si} : résistance superficielle interne.

r_{se} : résistance superficielle externe.

Σ (e_i/λ_i) : somme des résistances thermiques de chaque couche.

U_p : le coefficient de transmission thermique d'une paroi.

Valeurs des résistances superficielles (m ² K/W)			
Position de la paroi	r _{si}	r _{se}	r _{si} + r _{se}
Paroi verticale	0.13	0.04	0.17
Paroi horizontale flux ascendant	0.10	0.04	0.14
Paroi horizontale flux descendant	0.17	0.04	0.21

Coefficient de conductivité λ en W/m.K	
Béton plein	2.500
Béton cellulaire	0.175
Plâtre courant (type BA13)	0.570
Substrat + couche drainante	1,100
Panneau de particules	0.180
Laine de roche	0.041

Coefficient de conductivité λ en W/m.K	
Panneaux SOPRADRAIN	0.100
Liège expansé	0.049
Perlite fibrée	0.056
Polystyrène	0.039
Gravier (couche de protection)	2.000
Etanchéité/ Pare-vapeur	0.230

- Composants négligés dans le calcul du "U_p" de la toiture terrasse.
 - SOPRAVOILE 100
 - SOPRAFILTRE
 - AQUADERE.

● **U_p de référence** pour les toits terrasses suivant la RT 2005 : 0,270 W/m²K

REPRESENTATIONS SPECIFIQUES DES MATERIAUX POUR LES IDENTIFIER SUR UN DESSIN :

Représentation	Désignation
	Isolant
	Etanchéité (1 couche)
	Pare-vapeur
	Couche drainante
	Élément drainant
	Béton
	Substrat
	Végétation extensive
	Végétation intensive

DE 2.2

BACCALAUREAT PROFESSIONNEL TECHNICIEN D'ETUDES DU BATIMENT Option A ETUDES et ECONOMIE	Maison de la psychologie de l'enfant		
	EPREUVE E2 : PREPARATION D'UNE OFFRE SOUS-EPREUVE E23 : ANALYSE D'UN PROJET UNITE U.23		DOSSIER ETUDES
Session 2013	DUREE: 4 H 00	COEFFICIENT: 2	1306-TE PO 23
			7/15

2.1- Dessiner à main levée un croquis de la toiture terrasse végétalisée en partie courante. Indiquer la nomenclature et les épaisseurs des différents composants.

2.2- Calculer le coefficient de transmission thermique de la toiture végétalisée.

Couches	Epaisseur	Conductivité	e/λ	Résistance thermique (m^2K/W)
Résistance superficielle interne rsi				
Résistance superficielle externe rse				
Total des résistances R =				
Coefficient de transmission thermique U_p (W/m^2K) =				

DR2.1

BACCALAUREAT PROFESSIONNEL TECHNICIEN D'ETUDES DU BATIMENT Option A : ETUDES ET ECONOMIE	Maison de la psychologie de l'enfant		
	EPREUVE E2 : PREPARATION D'UNE OFFRE SOUS-EPREUVE E23 : ANALYSE D'UN PROJET UNITE U.23		DOSSIER ETUDES
Session 2013	DUREE: 4 H 00 COEFFICIENT: 2	1306-TE PO 23	8/15

Est- ce que le coefficient Up de la toiture terrasse végétalisée est plus performant que le Up de référence ?

Barrer la mauvaise réponse :

Oui

Non

Justifier votre réponse :

2.3- Déterminer par le calcul, l'épaisseur du composant que vous devriez modifier pour atteindre le coefficient Up de référence.

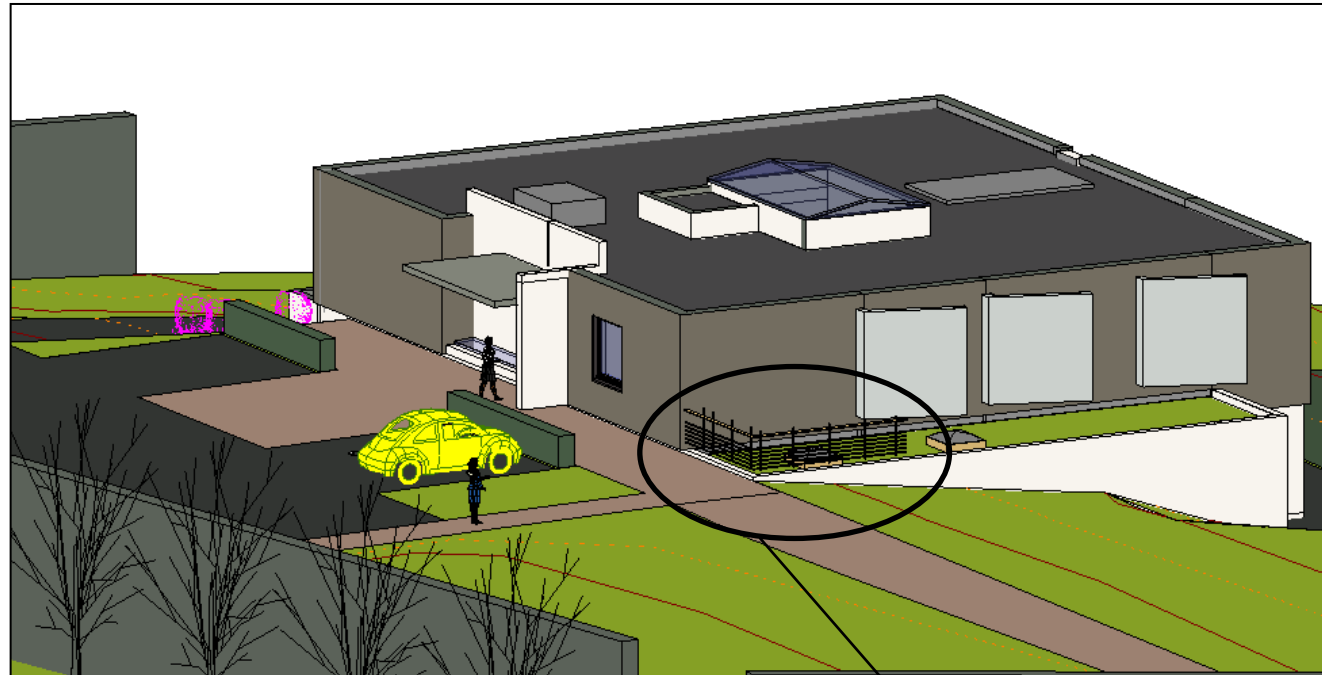
Base Nationale des Sujets d'Examens de l'enseignement professionnel
Réseau SCEREN

DR2.2

BACCALAUREAT PROFESSIONNEL TECHNICIEN D'ETUDES DU BATIMENT Option A : ETUDES ET ECONOMIE	Maison de la psychologie de l'enfant		
	EPREUVE E2 : PREPARATION D'UNE OFFRE SOUS-EPREUVE E23 : ANALYSE D'UN PROJET UNITE U.23		DOSSIER ETUDES
Session 2013	DUREE: 4 H 00 COEFFICIENT: 2	1306-TE PO 23	9/15

Analyse d'un projet

ETUDE N° 3



Situation du garde corps étudié

SITUATION PROFESSIONNELLE :

Bureau d'étude de l'entreprise de menuiserie métallique : vous participez à l'étude de la fixation du garde corps en nez d'acrotère.

	Document papier	Fichier Informatique
ON DONNE : Dossier de base : - Diaporama - Dossier de base Logiciel HILTI PROFIS Dossier technique : - Guide d'utilisation du logiciel HILTI Dossier réponses : Renseignements complémentaires (voir ci-après).	DG0 à DG9 PE1 à PE10	Diaporama.pps DG0 à DG9.pdf PE1 à PE10.pdf DT10.pdf
	DE3.2	

ON DEMANDE :

De déterminer le type de cheville avec le logiciel HILTI du garde corps de la toiture terrasse accessible au public.

- Lancer le logiciel HILTI,
- 3.1- Compléter la saisie informatique des données manquantes.
 - 3.2- Déterminer les chevilles adaptées après avoir optimiser les dimensions et la position de la platine.
 - 3.3- Imprimer le travail en renseignant les champs suivant le **DT10**.

ON EXIGE :

- Une saisie cohérente en fonction des données.
- Une impression du document.

DE3.1

BACCALAUREAT PROFESSIONNEL TECHNICIEN D'ETUDES DU BATIMENT Option A ETUDES et ECONOMIE	Maison de la psychologie de l'enfant		
	EPREUVE E2 : PREPARATION D'UNE OFFRE SOUS-EPREUVE E23 : ANALYSE D'UN PROJET UNITE U.23		DOSSIER ETUDES
Session 2013	DUREE: 4 H 00 COEFFICIENT: 2	1306-TE PO 23	10/15

Renseignements complémentaires :

Pour cette étude on supposera que l'action est exercée par une personne sur la toiture terrasse vers l'extérieur.

Cahier des charges du garde corps en acier :

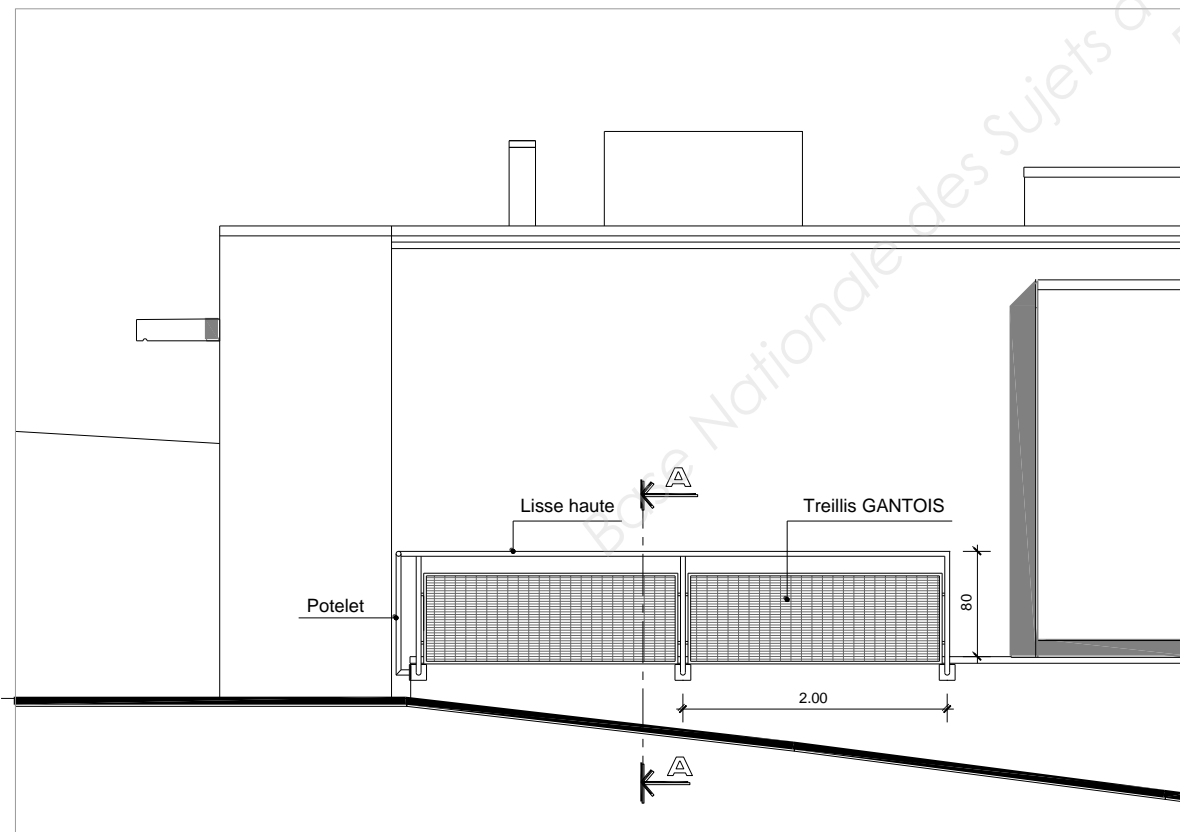
- Potelets tubulaires de 33.7x4mm espacé tous les 2.00m d'axe en axe.
- Platine de fixation des potelets en acier S235, dimensions à déterminer.
- Fixations soignées des diverses platines sur face extérieure des acrotères par chevilles HILTI de type : **HSA** ou **HST** en acier inoxydable.
- Trous dans acrotère pré-percée au perforateur par trou sec.
- Lisses hautes formant la main courante, tubulaires de \varnothing 40mm.
- Remplissage bas en treillis de type GANTOIS.
- L'acrotère est en béton non fissuré de classe C25/30 qui ne nécessite aucun renforcement.
- Les conditions des charges : lieu de réunion à l'extérieur.

Hypothèses de calculs :

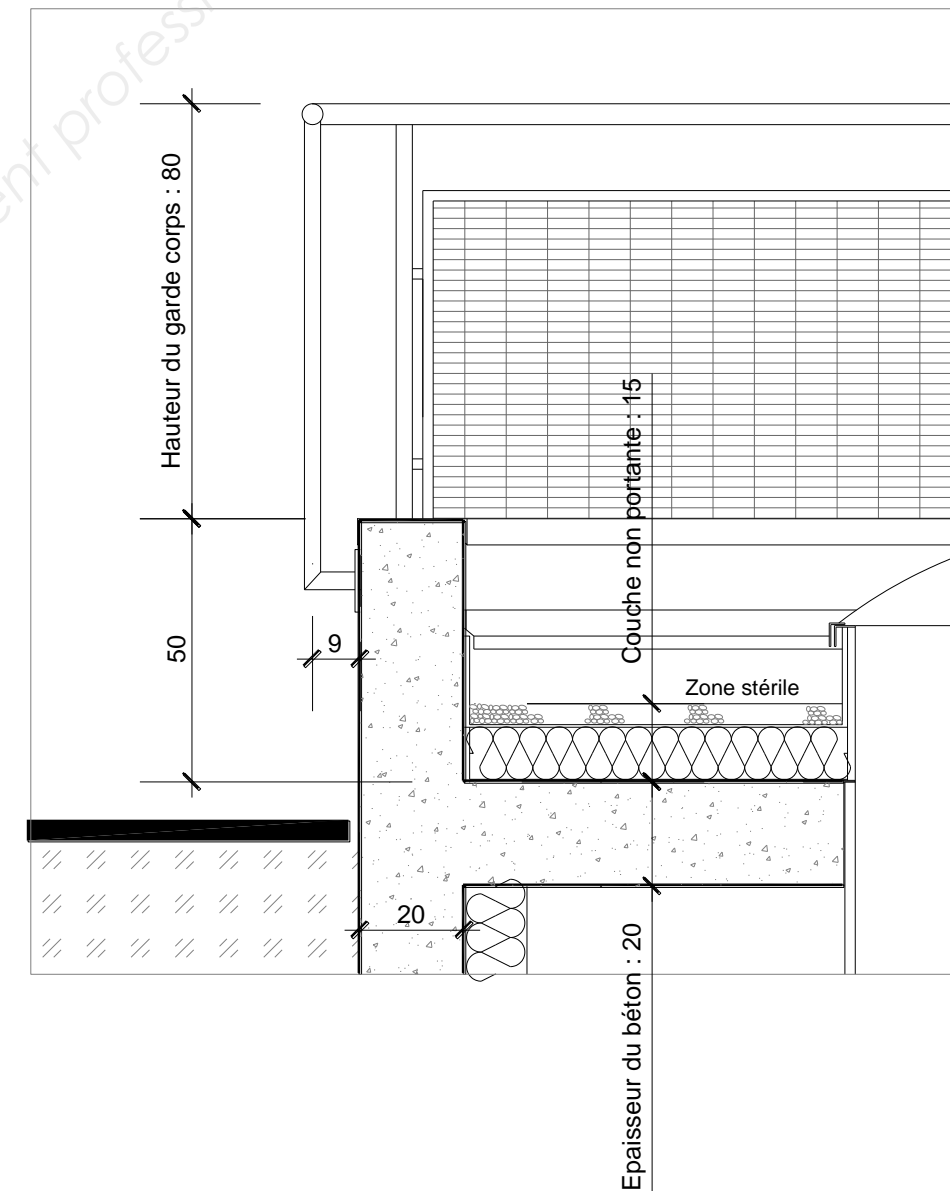
- Nombre de chevilles : 4.
- Les chevilles doivent travailler en traction au minimum à 98%.
- Epaisseur de la platine : 20mm.

Les dimensions suivantes seront optimisées après le choix des chevilles.

- Dimensions de base de calcul des platines (longueur = 160mm, largeur = 160mm).
- Distance entre bord et cheville la plus proche = 25 mm.
- Distance entre bord platine et bord béton = 40 mm.



Coupe A

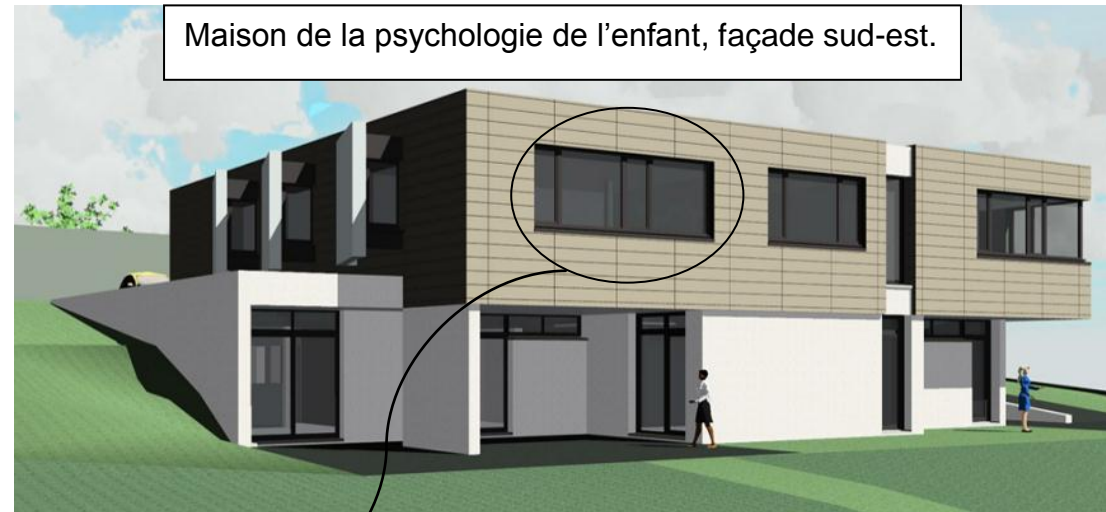


DE3.2

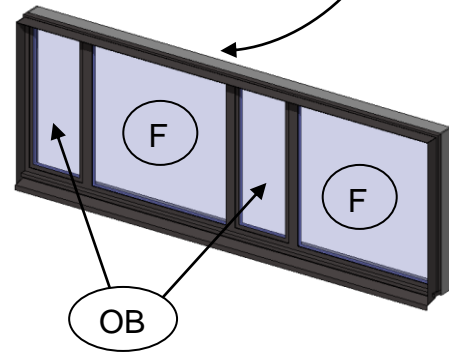
BACCALAUREAT PROFESSIONNEL TECHNICIEN D'ETUDES DU BATIMENT Option A ETUDES et ECONOMIE	Maison de la psychologie de l'enfant		
	EPREUVE E2 : PREPARATION D'UNE OFFRE SOUS-EPREUVE E23 : ANALYSE D'UN PROJET UNITE U.23		DOSSIER ETUDES
Session 2013	DUREE: 4 H 00	COEFFICIENT: 2	1306-TE PO 23 11/15

Analyse d'un projet

ETUDE N° 4

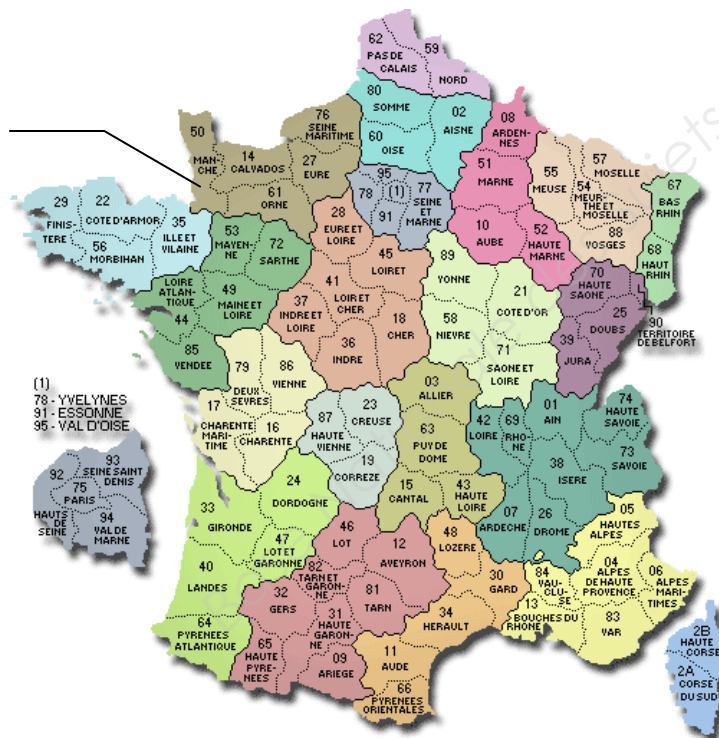


Maison de la psychologie de l'enfant, façade sud-est.



Châssis ROYAL S 50 Schüco étudié : composé de deux parties oscillo-battantes notées OB et de deux parties fixes notées F.

Situation :
Ville de Coutances dans le département de la Manche (petite à moyenne ville de 10000 habitants).



SITUATION PROFESSIONNELLE :

Bureau de contrôle : vérification des caractéristiques minimales de résistance mécanique des vitrages isolants.

ON DONNE :

- Dossier de base :
- Diaporama
 - Dossier de base
- Dossier technique :
- Extrait DTU 36.1 et 37.1
 - Extrait DTU 39
- Dossier réponses :

	Document papier	Fichier Informatique
	DG0 à DG9 PE1 à PE10	Diaporama DG0 à DG9.pdf PE1 à PE10.pdf
	DR4.1 et DR4.2	DT11.pdf DT12.pdf

ON DEMANDE :

De vérifier le classement AEV de la menuiserie et l'épaisseur de vitrage minimum des châssis fixes ROYAL S 50 Schüco.

Sur le document réponse **DR4.1 :**

- 4.1- Rechercher le classement AEV en fonction de la situation géographique et comparer avec le classement AEV identifié dans le CCTP.

Sur le document réponse **DR4.2 :**

- 4.2- Déterminer l'épaisseur de vitrage et conclure en fonction de l'épaisseur identifiée dans le CCTP.

ON EXIGE :

- Une présentation soignée des tableaux réponses.
- Une appréciation juste des données du projet.
- Des calculs exacts et une précision au centième près.
- Des conclusions pertinentes.

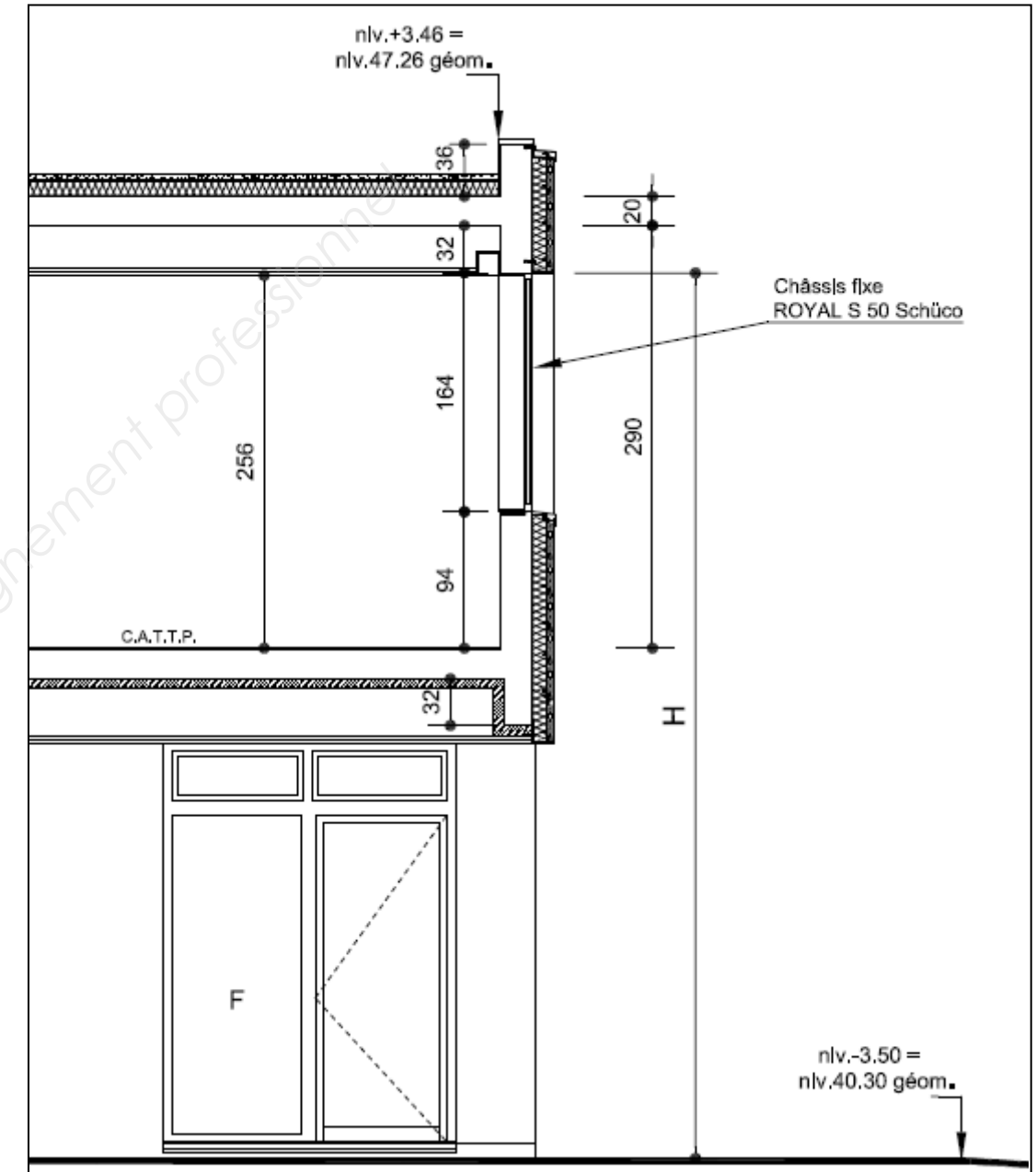
DE4

BACCALAUREAT PROFESSIONNEL TECHNICIEN D'ETUDES DU BATIMENT Option A ETUDES et ECONOMIE	Maison de la psychologie de l'enfant		
	EPREUVE E2 : PREPARATION D'UNE OFFRE SOUS-EPREUVE E23 : ANALYSE D'UN PROJET UNITE U.23		DOSSIER ETUDES
Session 2013	DUREE: 4 H 00	COEFFICIENT: 2	1306-TE PO 23 12/15

4.1- Rechercher le classement AEV en fonction de la situation géographique DTU 36/1 et 37/1.

Désignation	Points examinés	Résultats du DTU 36/1 et 37/1
Environnement de la construction		
Zone		
Hauteur H du châssis	H =	
Classement requis		

Justifier par une phrase si le classement prévu dans le CCTP est acceptable.

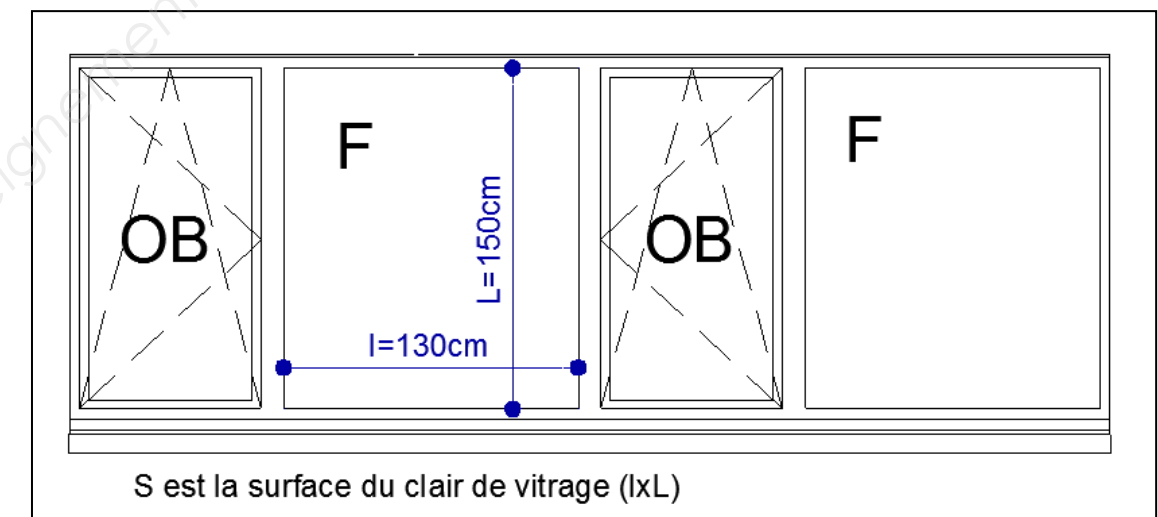
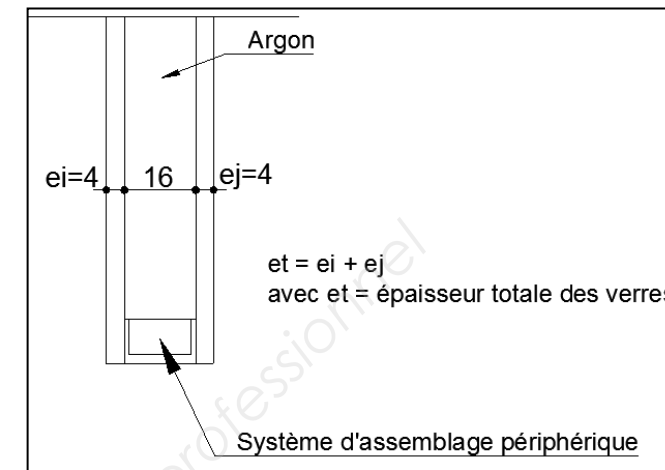


DR4.1

BACCALAUREAT PROFESSIONNEL TECHNICIEN D'ETUDES DU BATIMENT Option A : ETUDES ET ECONOMIE	Maison de la psychologie de l'enfant		
	EPREUVE E2 : PREPARATION D'UNE OFFRE SOUS-EPREUVE E23 : ANALYSE D'UN PROJET UNITE U.23		DOSSIER ETUDES
Session 2013	DUREE: 4 H 00 COEFFICIENT: 2	1306-TE PO 23	13/15

4.2- Vérifier l'épaisseur minimale du vitrage suivant la réglementation du DTU 39.

		Zone de calculs
1	Facteur de réduction	$C =$
2	Calculer l'épaisseur du produit verrier	$e = e_1 \times C$
3	Calculer la somme des épaisseurs nominales	$e = e_1 \times C \times \varepsilon$
4	Calculer l'épaisseur d'un verre	$e(i,j) = e/2$
5	Vérifier la condition de e_t	$e_t = e_i + e_j \geq e_1 \times \varepsilon_1$
6	Conclure	
7	Si condition non vérifiée. Choix du double vitrage dans la gamme commerciale. Justifier votre choix	



Gammes commerciales des types de double vitrage
4/16/4
6/16/4
6/16/6

DR4.2

BACCALAUREAT PROFESSIONNEL TECHNICIEN D'ETUDES DU BATIMENT Option A : ETUDES ET ECONOMIE	Maison de la psychologie de l'enfant		
	EPREUVE E2 : PREPARATION D'UNE OFFRE SOUS-EPREUVE E23 : ANALYSE D'UN PROJET UNITE U.23		DOSSIER ETUDES
Session 2013	DUREE: 4 H 00 COEFFICIENT: 2	1306-TE PO 23	14/15

BACCALAUREAT PROFESSIONNEL

TECHNICIEN D'ETUDES DU BATIMENT
Option A : ETUDES et ECONOMIE
 Session



DOSSIER TECHNIQUE

EPREUVE E2	PREPARATION D'UNE OFFRE
SOUS-EPREUVE E23 UNITE U23	ANALYSE D'UN PROJET

Documents	N° papier	N° numérique
Règlementation accessibilité stationnement et circulation verticale		DT1.pdf
SOPRANATURE TOUNDRA		DT 2.pdf
SOPRALEN EGV3 flam top		DT 3.pdf
SOPRALENE flam jardin		DT 4.pdf
SOPRAVAP EVA 35 flam		DT 5.pdf
AQUADERE		DT 6.pdf
SOPRAFILTRE		DT 7.pdf
KNAUF THANE ET Certificat ACERMI		DT 8.pdf
SOPRAVOILE 100		DT 9.pdf
Guide logiciel HILTI		DT 10.pdf
Extrait DTU 36.1 et 37.1		DT 11.pdf
Extrait DTU 39		DT 12.pdf

BACCALAUREAT PROFESSIONNEL TECHNICIEN D'ETUDES DU BATIMENT Option A ETUDES et ECONOMIE	Maison de la psychologie de l'enfant		
	EPREUVE E2 : PREPARATION D'UNE OFFRE SOUS-EPREUVE E23 : ANALYSE D'UN PROJET UNITE U.23		DOSSIER TECHNIQUE
Session 2013	DUREE: 4 H 00 COEFFICIENT: 2	1306-TE PO 23	15/15