

CORRIGE

Ces éléments de correction n'ont qu'une valeur indicative. Ils ne peuvent en aucun cas engager la responsabilité des autorités académiques, chaque jury est souverain.

**BACCALAURÉAT PROFESSIONNEL
INTERVENTIONS SUR LE PATRIMOINE BÂTI
Session 2013**

E21 – Étude préalable à une intervention

Durée : 3 heures

Coefficient : 2

Ce dossier comporte 8 pages, numérotées de **DC 1 / 8** à **DC 8 / 8**.
Assurez-vous que cet exemplaire est complet.
S'il est incomplet, demandez un autre exemplaire au chef de salle.

CORRIGÉ

DOSSIER CORRIGÉ

BARÈME DE CORRECTION	
- N°1 : Situation et historique du projet	5 Pts
- N°2 : Caractéristiques de l'ouvrage	5 Pts
- N°3: Etude préalable à l'intervention de l'entrep rise de maçonnerie	8 Pts
- N°4 : Etude préalable à l'intervention de l'entreprise de charpente	8 Pts
- N°5 : Etude préalable à l'intervention de l'entre prise de couverture	8 Pts
- N°6 : Etude particulière des ouvertures du pigeonnier	6 Pts
/ 40 Pts	
/ 20 Pts	

Aucun document n'est autorisé.
L'usage de la calculatrice est autorisé.

N°1	Situation et historique du projet	5 Pts
<p>Situation : Votre entreprise a obtenu le marché d'un nouveau chantier ; on vous donne le dossier à analyser en vue de votre future intervention.</p>		
<p>1/ Quelle destination avait l'habitation à son origine ? Une ferme</p> <p>2/ Donner son année de construction ? 1850</p> <p>3/ Sur quel(s) numéro(s) de parcelle(s) se situe votre projet ? 360 et 361</p> <p>4/ Quelle sera la destination de votre projet ? Combien de chambres (ou de suites) seront créées ? Bâtiment B : restaurant Bâtiment A : Hôtel avec 4 chambres et 3 suites</p> <p>5/ Dans la partie hôtellerie, quels éléments d'origine seront conservés pour rappeler « l'âme » de l'immeuble ? Puits, mangeoires, box des écuries</p>		

6/ Inventorier dans le tableau ci-dessous les principales modifications d'agencement de l'espace sur l'ensemble du projet à partir des plans de masse.

A démolir	A rénover	A créer
<p>Bâtiment attenant au bâtiment A et au pigeonnier</p> <p>Remise attenant au bâtiment B</p>	<p>Abri bois</p>	<p>Parking et accès à la ferme</p> <p>Evacuation et épandage</p> <p>Construction des cuisines du restaurant</p> <p>Terrasse entre les 2 cuisines</p> <p>plantations</p>

CORRIGÉ

N°2

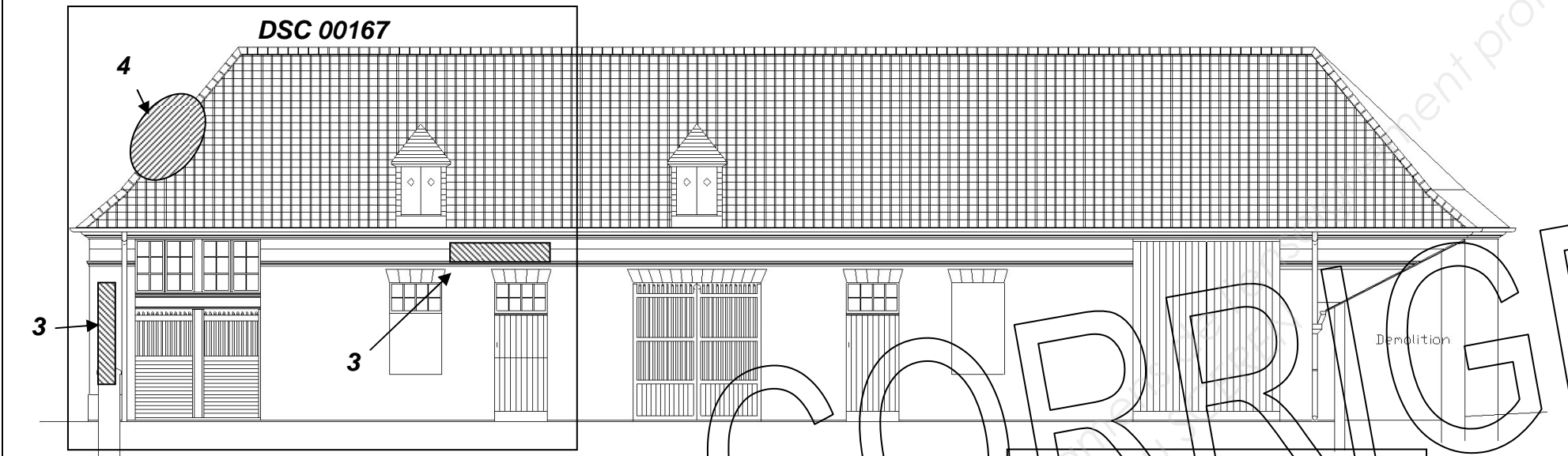
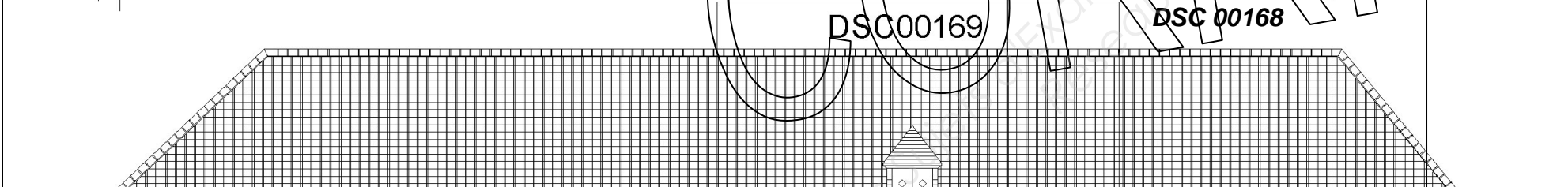
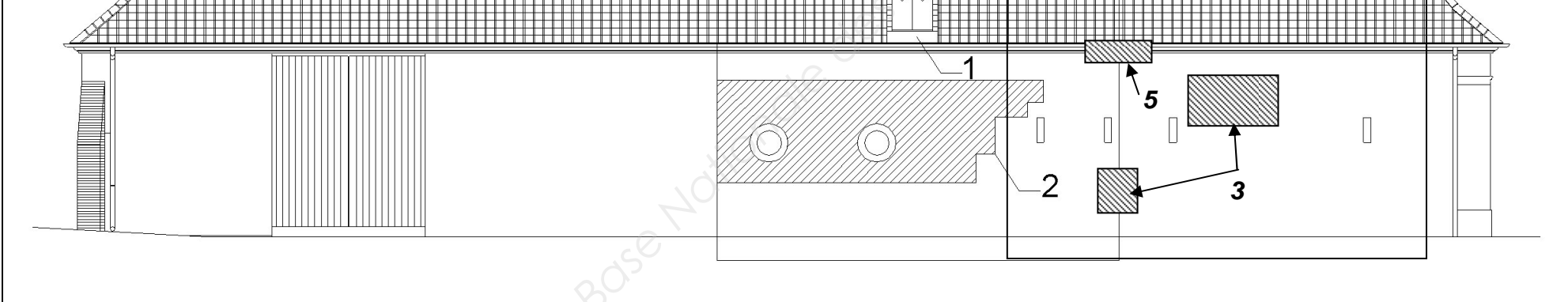
Caractéristiques de l'ouvrage

5 Pts

Situation : A partir du dossier photographique de la ferme, on vous demande de repérer sur les façades les différents désordres concernant la maçonnerie et la couverture

En fonction des photos DSC00167, DSC00168, DSC00169 du diaporama, on vous demande :

- De repérer sur les façades ci-dessous les numéros des photos des zones concernées (cf exemple photo DSC00169)
- De localiser (exemples : hachurage d'une zone pour des infiltrations ou un trait pour matérialiser une fissure) et d'identifier ces désordres sur chacune des photos (exemple : DSC00169)

	<p>Photo n°DSC00167 : Désordre(s) identifié(s)</p>
	<p><i>3-Pierres dégradées</i> <i>4-Couverture d'arêtier à changer ou à remaçonner</i></p> <p>Photo n°DSC00168 : Désordre(s) identifié(s)</p>
	<p>Photo n°DSC00169 : Désordre(s) identifié(s)</p> <p><i>1-Capucine à remanier ou à changer</i> <i>2-Humidité sur la façade</i></p>

N°3



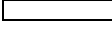

Etude préalable aux travaux de maçonnerie

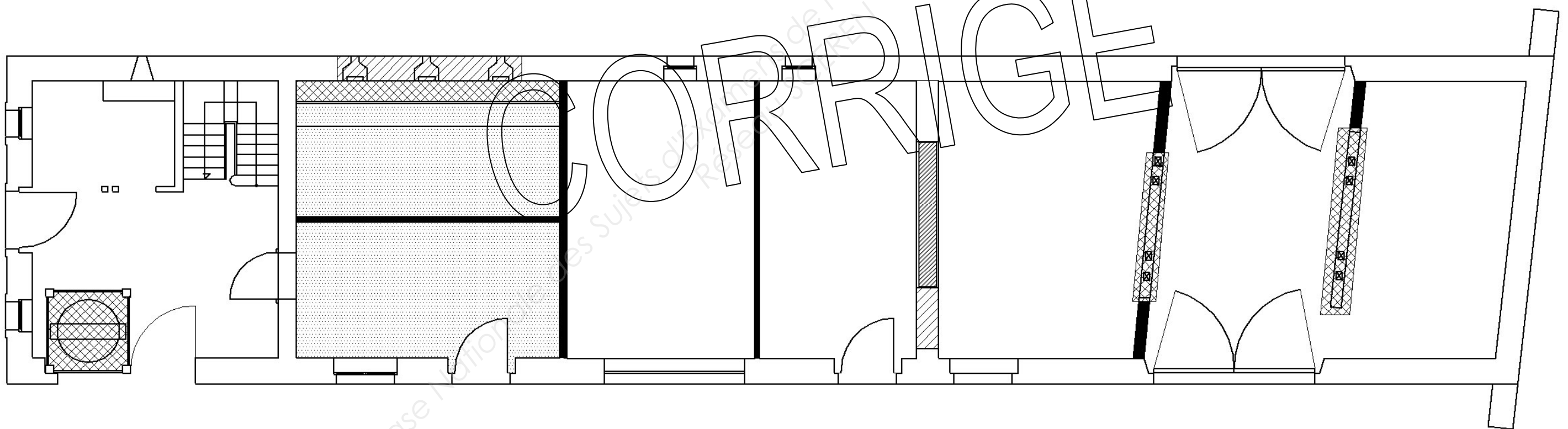
8 Pts

Situation : Le chantier débutera par le bâtiment A. Votre entreprise demande que vous établissiez un inventaire des principaux travaux à effectuer sur le rez-de-chaussée de ce bâtiment.

On donne: Le dossier de base

On vous demande sur le pré imprimé ci-dessous de colorier ou de hachurer :

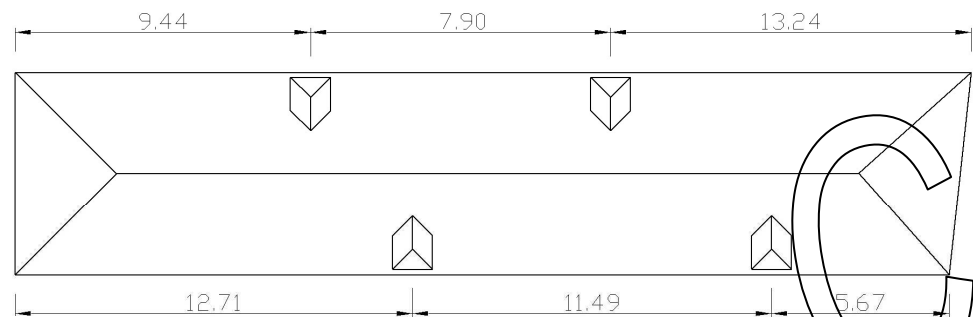
Légende	Désignation
	les murs à démolir
	les percements ou fermetures d'ouvertures
	les ouvrages anciens à protéger lors des travaux
	les planchers bas ou dallage à démonter



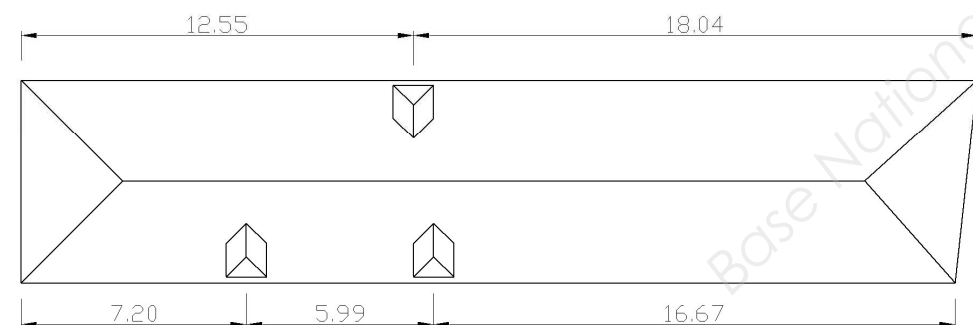
N°4	Etude préalable aux travaux de charpente	8 Pts
<p>Situation : Suite à l'inventaire des désordres, l'entreprise doit changer une ferme biaise et la remplacer à l'identique.</p> <p>Par ailleurs, elle doit démonter toutes les lucarnes et en positionner de nouvelles.</p> <p>Votre travail consiste à préparer le quantitatif de ces travaux.</p>		
<p>On donne: Le dossier de base</p>		

On demande :

1/ De rechercher les cotes d'implantation des lucarnes (existant et projet)

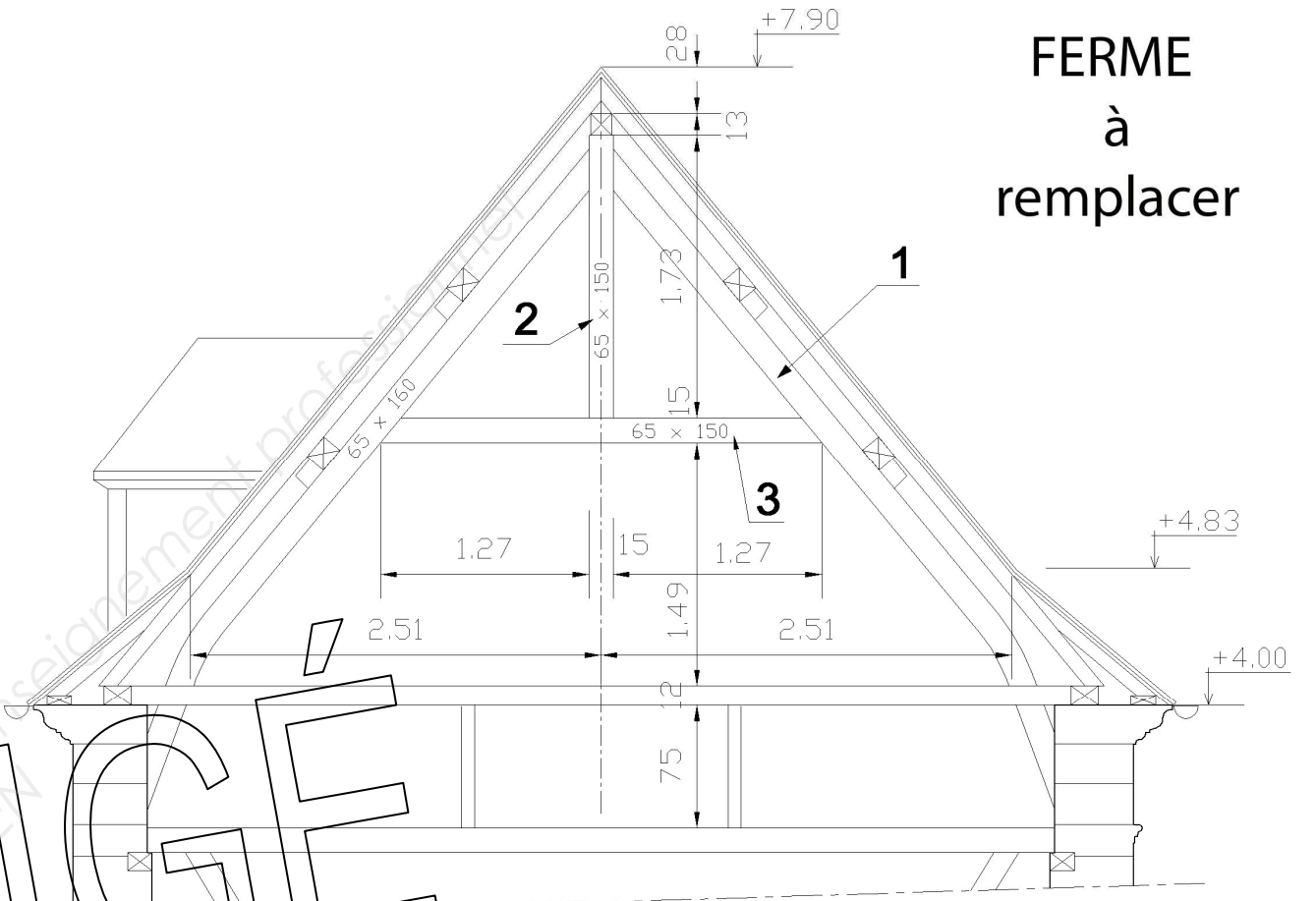


PROJET



EXISTANT

2/ De rechercher les caractéristiques dimensionnelles de la ferme à remplacer en vue d'effectuer un premier calepinage des pièces à fabriquer



Type de ferme : **ferme à faux-entrait**

Portée de la ferme : $2.30 + 0.07 + 0.90 + 2.23 = 5.50 \text{ m}$

Pente de la ferme en partie courante : $3.07 / 2.51 \times 100 = 122.31 \%$

Rep	Désignation	Section		Nombre
		l	e ou h	
①	Arbalétrier	65	160	2
②	Poinçon	65	150	1
③	Entrait retroussé	65	150	1

N°5	Etude préalable aux travaux de couverture	8 Pts																
<p>Situation : Suite aux changements d'éléments de charpente et à la vétusté de la couverture en tuiles, le maître d'ouvrage a choisi de remplacer complètement la couverture. Le cahier des charges indique qu'il faut garder le style ancien de la ferme. Pour cela il a été choisi une tuile POSTEL 20 de marque MONIER.</p> <p>Vous êtes chargé de vérifier, avant commande, la solution technique retenue : écran sous toiture SPIRTECH et tuile MONIER.</p> <p>En fonction de :</p> <table border="1"> <thead> <tr> <th>Documents</th> <th>Page</th> <th>Papier</th> <th>Numérisé</th> </tr> </thead> <tbody> <tr> <td>Dossier de base</td> <td>DTB 1 à 17</td> <td>x</td> <td></td> </tr> <tr> <td>Fiches techniques SPIRTECH - LAFARGE</td> <td>Spirtech.pdf</td> <td></td> <td>x</td> </tr> <tr> <td>Fiches techniques POSTEL 20 - MONIER</td> <td>Postel.pdf</td> <td></td> <td>x</td> </tr> </tbody> </table>			Documents	Page	Papier	Numérisé	Dossier de base	DTB 1 à 17	x		Fiches techniques SPIRTECH - LAFARGE	Spirtech.pdf		x	Fiches techniques POSTEL 20 - MONIER	Postel.pdf		x
Documents	Page	Papier	Numérisé															
Dossier de base	DTB 1 à 17	x																
Fiches techniques SPIRTECH - LAFARGE	Spirtech.pdf		x															
Fiches techniques POSTEL 20 - MONIER	Postel.pdf		x															

2.3/ Nommer les différents types de tuiles nécessaires aux points particuliers de la couverture à partir de la documentation technique fournie

Désignation des éléments retenus :

- **Tuile faitière**
- **Tuile arêtier a emboitement**
- **Tuile d'about arêtier a emboitement**
- **Rencontre 3 voies**
- **Tuile chatière**

On demande en vous appuyant sur la documentation technique fournie :

1/ Quel doit être le recouvrement de l'écran de sous toiture SPIRTECH 100 ?, justifier votre réponse

D'après la documentation technique si la pente de la couverture est > 30% (d'après l'étude 4 pente 122.31 %) le recouvrement est de 10 cm

2/ La tuile choisie par le maître d'œuvre est une tuile petit moule POSTEL 20 rouge naturel

2.1/ En fonction de la situation géographique et du site, renseigner le tableau ci-dessous pour vérifier la pertinence de la solution retenue
Prendre une pente réelle de 125 %

N° de zone	Zone 1	
Site	normal	
Ecran	<input checked="" type="checkbox"/> oui	<input type="checkbox"/> non
Pente minimum	45 %	

Pente réelle : 125 %
Conclusion : La tuile satisfait aux exigences de la documentation technique

2.2/ Doit on fixer les tuiles en partie courante. Si oui indiquer la règle

La pente de la couverture étant de 125 % la documentation technique nous donne

comme recommandation qu'entre 100 et 175 % on doit clouer 1 tuile sur 5 en quinconce

N°6

Etude particulière des ouvertures du pigeonnier r.

6 Pts

Situation : Le maître d'ouvrage désire modifier l'accès prévu au restaurant depuis le parking. Le mur de briques de part et d'autre du pigeonnier devait être abattu pour permettre un accès au parking. La restauration du pigeonnier devait se limiter au linteau bas. Après modification du projet, le mur d'enceinte est gardé et le pigeonnier sert d'accès. Pour cela il faut en modifier l'ouverture côté cour, la rendre conforme aux normes handicapés et percer une ouverture coté parking pour permettre l'accès au restaurant.

On vous demande : 1/ Identifier le potentiel d'accueil de l'établissement : Nombre de personnes =<100 personnes.

2/ Rechercher la dimension minimale de l'ouverture préconisée par l'extrait de norme : 0.90 m

3/ De proposer au maitre d'ouvrage, un croquis des ouvertures (H.N.B :2.04 m) qui s'intégrera correctement sur les 2 façades en fonction des matériaux composant le pigeonnier

En fonction de :

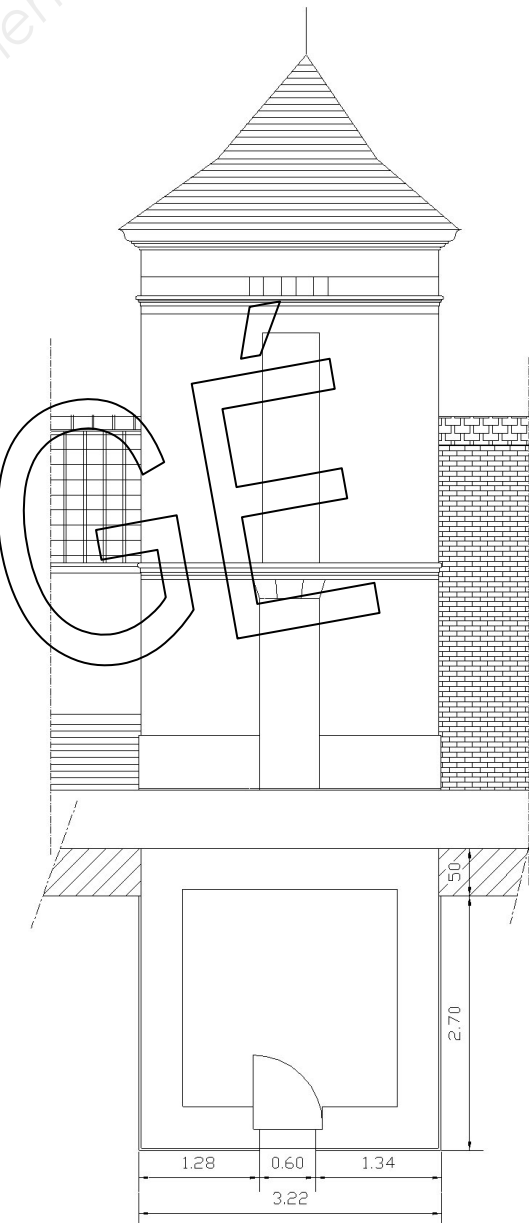
Documents	Page	Papier	Numérisé
Dossier de base	DTB 1 à 17	x	
Fiches techniques Extrait de normes PMR	Extrait norme handicapés .pdf		X



Coté parking à ouvrir



Coté restaurant ouverture à mettre aux normes



Etat existant

N°6

Etude particulière des ouvertures du pigeonnier

