



SERVICES CULTURE ÉDITIONS
RESSOURCES POUR
L'ÉDUCATION NATIONALE

**Ce document a été numérisé par le CRDP de Montpellier pour la
Base Nationale des Sujets d'Examens de l'enseignement professionnel**

Ce fichier numérique ne peut être reproduit, représenté, adapté ou traduit sans autorisation.

CORRIGE

Ces éléments de correction n'ont qu'une valeur indicative. Ils ne peuvent en aucun cas engager la responsabilité des autorités académiques, chaque jury est souverain.

BACCALAUREAT PROFESSIONNEL T.M.A

Technicien Menuisier – Agenceur

EPREUVE : E2 – Technologie

Sous épreuve E.21

Unité U21 ANALYSE TECHNIQUE D'UN OUVRAGE

DOSSIER CORRIGE

Temps conseillé	Composition du dossier	Compétences	Pagination	Notation
15 min	Etude des dossiers			
	Page de garde		1/8	
	Sommaire de l'épreuve		2/8	
40 min	Document réponse N°1	C1.1 C2.3	3/8	... / 30 pts
45 min	Document réponse N°2	C1.1 C2.1 C2.2	4/8	... / 40 pts
50 min	Document réponse N°3a et 3b	C1.1 C2.2 C2.3	5/8 et 6/8	... / 40 pts
45 min	Document réponse N°4	C1.1 C2.1	7/8	... / 30 pts
45 min	Document réponse N°5	C1.1 C2.1	8/8	... / 20 pts

TOTAL	/160
NOTE	/20

Le dossier corrigé se compose de 8 pages numérotées de 1/8 à 8/8.

CODE EPREUVE :		EXAMEN :	SPECIALITE :
1306-TMA T 21		BACCALAUREAT PROFESSIONNEL	Technicien Menuisier - Agenceur
SESSION 2013	DOSSIER CORRIGE	EPREUVE : E2 – Technologie Sous-épreuve E.21 Unité U21 ANALYSE TECHNIQUE D'UN OUVRAGE	Calculatrice autorisée : OUI
Durée : 4 h 00		Coefficient : 3	Sujet n° 13 EG 13 Page : 1 / 8

SOMMAIRE DE L'EPREUVE

DOCUMENT REPONSE N°1 : Page 3/8

- Mise en situation : vous avez en charge la réalisation des vestiaires enfants de la crèche, situés dans les zones de circulation.

- Travail demandé : **localiser** les différents vestiaires et **établir** les quantitatifs.

- Doc à consulter :	Dossier technique	Pages 5/12, 9/12, 10/12
	Dossier ressource	Pages 2 à 6/11

DOCUMENT REPONSE N°2 : Page 4/8

Mise en situation : vous avez à installer le bloc-porte coupe-feu dans le local rangement au RDC.

- Travail demandé : **donner** les caractéristiques du bloc porte, **vérifier** son degré coupe feu et **représenter** sa section horizontale dans son cloisonnement.

Doc à consulter :	Dossier technique	Pages 2 à 6/12, 9/12, 12/12
	Dossier ressources	Pages 7 à 10/11

DOCUMENT REPONSE N°3a et 3b : Pages 5/8 et 6/8

Mise en situation : remplacement d'une dalle de plafond (120 x 60) par un caisson lumineux. (bureau de direction au RDC).

- Travail demandé : **tracer** les vraies grandeurs d'arêtes, de surface et vraie épaisseur, **indiquer** les dimensions et angles nécessaires pour la fabrication du petit côté.

Doc à consulter :	Dossier technique	Page 9/12
-------------------	-------------------	-----------

DOCUMENT REPONSE N°4 : Page 7/8

Mise en situation : intervention sur le placard situé dans le bureau direction (RDC)

-Travail demandé : **vérifier** par calculs la déformation constatée et **proposer** des solutions techniques pour remédier au problème.

Doc à consulter :	Dossier technique	Pages 5/12 et 9/12
	Dossier ressources	Page 11/11

DOCUMENT REPONSE N°5 : Page 8/8

Mise en situation : mise en œuvre d'une terrasse bois (R+1)

-Travail demandé : **définir** le jeu de pose des lames.

Doc à consulter :	Dossier technique	Pages 10/12 et 12/12
	Dossier ressources	Page 7/11

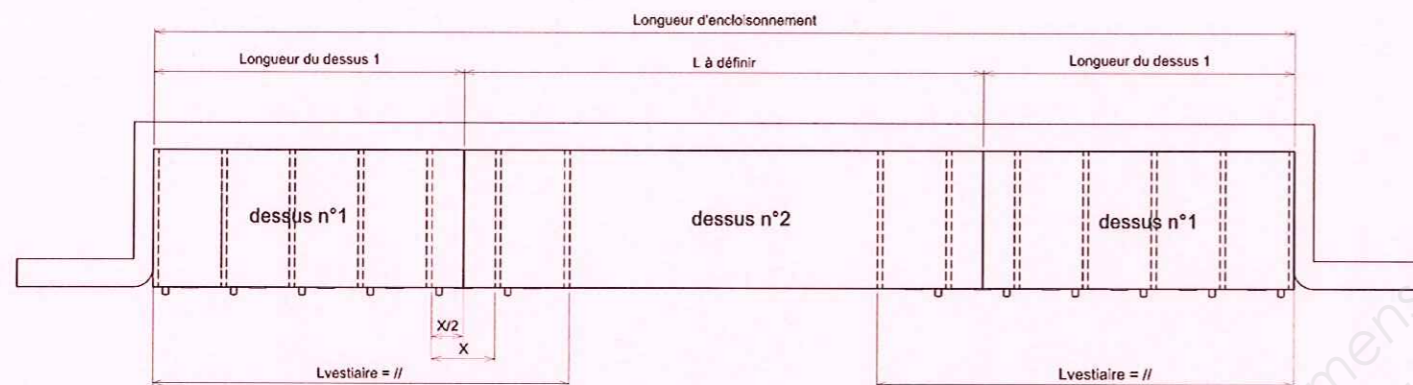
DOCUMENT REPONSE N°1 :

Mise en situation : vous avez en charge la réalisation des vestiaires enfants de la crèche, situés dans les zones de circulation.

Travail demandé :

1- Localiser dans le tableau ci-dessous les différents vestiaires dans le bâtiment et préciser pour chacun d'eux leurs caractéristiques. /5

Le panneau de dessus sera réalisé en 3 parties conformément au cahier de charges. Pour assurer un raccord parfait entre ces 3 éléments et afin de faciliter la mise en œuvre l'architecte impose le principe suivant :



Niveau	Qté de vestiaires	Longueur d'encloisonnement en mm	Dimension du panneau de dessus n°2
R+0	24	4325	$4325 - (1121 \times 2) = 2083$
R+1	24	$2050 + 225 + 1835 = 4110$	$4110 - (1121 \times 2) = 1868$
R+1	24	3900	$3900 - (1121 \times 2) = 1658$

2- Déterminer la cote X (côté du panneau repère A4).

/ 15

3 - En déduire la longueur du dessus n°1.

4- Réaliser le quantitatif des éléments et quincailleries: (Les socles ne sont pas à prendre en compte).

/10

NOMENCLATURE

Repère	Nb	Désignation	Matière	Longueur	Largeur	Epaisseur	Chant plaqué
A1	6	joue gauche	PPSM	818	479	19	X
A2	6	joue droite	PPSM	818	479	19	X
A3	30	joue intermédiaire	PPSM	818	479	19	X
A4	72	dessus et dessous	PPSM	479	228	19	X
A5	36	tablette intermédiaire	PPSM	459	228	19	X
A6	36	fond	PPSM	792	240	10	
C1	6	dessus partie 1	MDF	1121	500	22	
C2	3	dessus partie 2	MDF	voir question précédente	500	22	
D1	72	porte	MDF	350	244	19	

Points :	/30
----------	------------

DOCUMENT REPONSE N°2 :

Mise en situation : vous avez à installer le bloc-porte coupe-feu dans le local rangement au RDC.

Travail demandé :

1 - Donner les caractéristiques de la porte (type, dimensions, finition des faces) : /6

- Porte : BP CF1/2 H P90, épaisseur 40 mm avec 2 parements en pré-peint.

2 - Vérifier le degré coupe feu de la porte et des parois du local: /10
Dans quelle tranche de hauteur se situe le bâtiment?

RDC < 8 m 8 à 28 m

Préciser sa catégorie: ERP du type R de 4ème catégorie.

Rechercher le classement au risque du local rangement : Local à risque moyen

En déduire le degré coupe-feu requis pour :

Parois : CF 1H

Porte : CF 1/2H

Les caractéristiques CF du bloc porte sont-elles vérifiées ? Oui

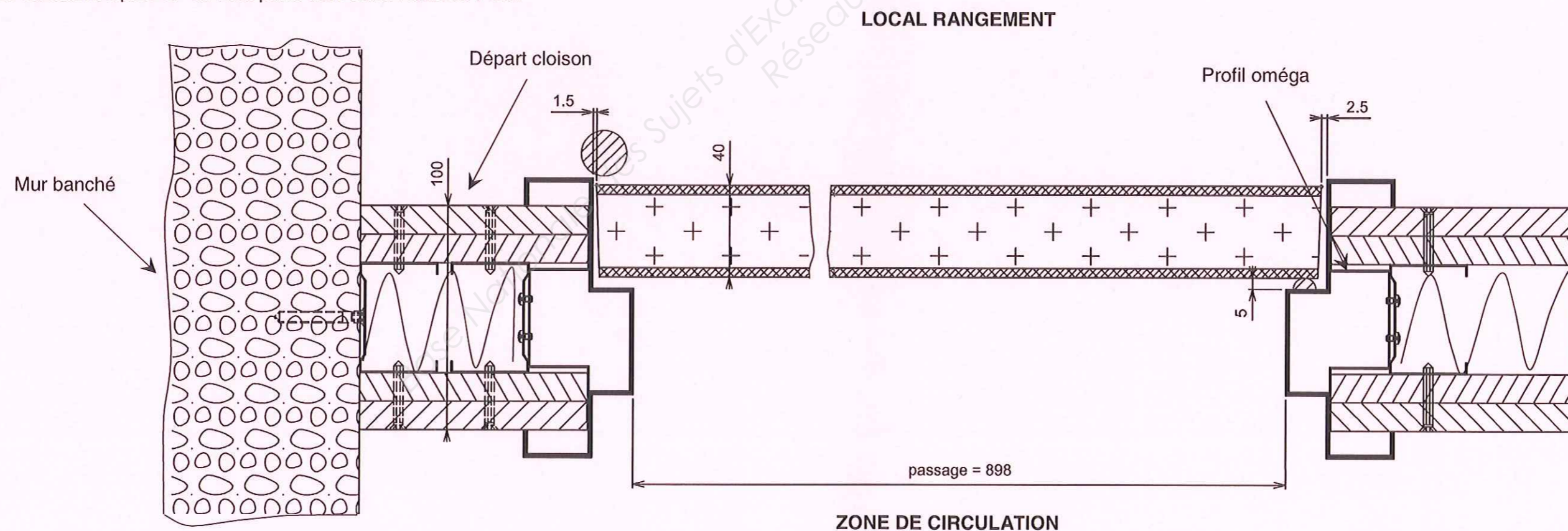
3 - Représenter la section horizontale du bloc-porte dans son cloisonnement. /24

(échelle 1/2)

La section sera soignée et fera apparaître clairement :

- Le système de cloisonnement (structure, parements, isolant)
- L'huissérie
- Les fixations
- L'ouvrant
- La position de la paumelle
- Les cotes (largeur de passage, jeux, épaisseur de porte et cloison)

Points : /40



DOCUMENT REPONSE N°3.a :

Mise en situation : remplacement d'une dalle de plafond (120 x 60) par un caisson lumineux (bureau de direction au RDC).

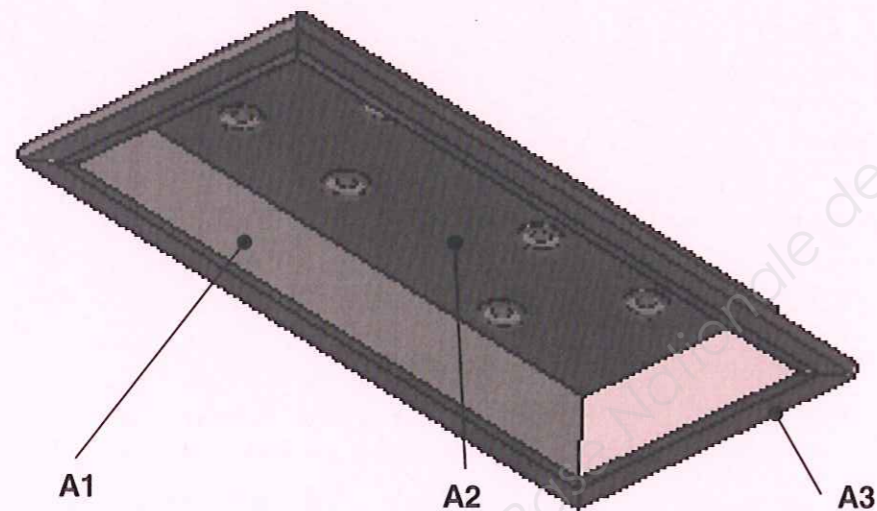
Caractéristiques du caisson lumineux :

- Volume (repère **A1**) en panneau de particules plaqué une face en stratifié, épaisseur totale 20 mm avec 4 pentes identiques, assemblé sur bissectrice et lamelles d'assemblages.
- Dessus (repère **A2**) intégrant les luminaires en panneau de particules plaqué une face en stratifié, épaisseur totale 20 mm.
- Ceinture (repère **A3**) en frêne, pour le maintien en position dans les rails du plafond suspendu.

Travail demandé:

1- Sur le document réponse N°3.b (page 6/8) :

- a- **Tracer** en rouge la vraie grandeur d'arête et de surface.
- b- **Représenter** en bleu les vraies épaisseurs.
- c- **Tracer** l'angle de corroyage α (angle dièdre) et **repérer** $\alpha/2$.



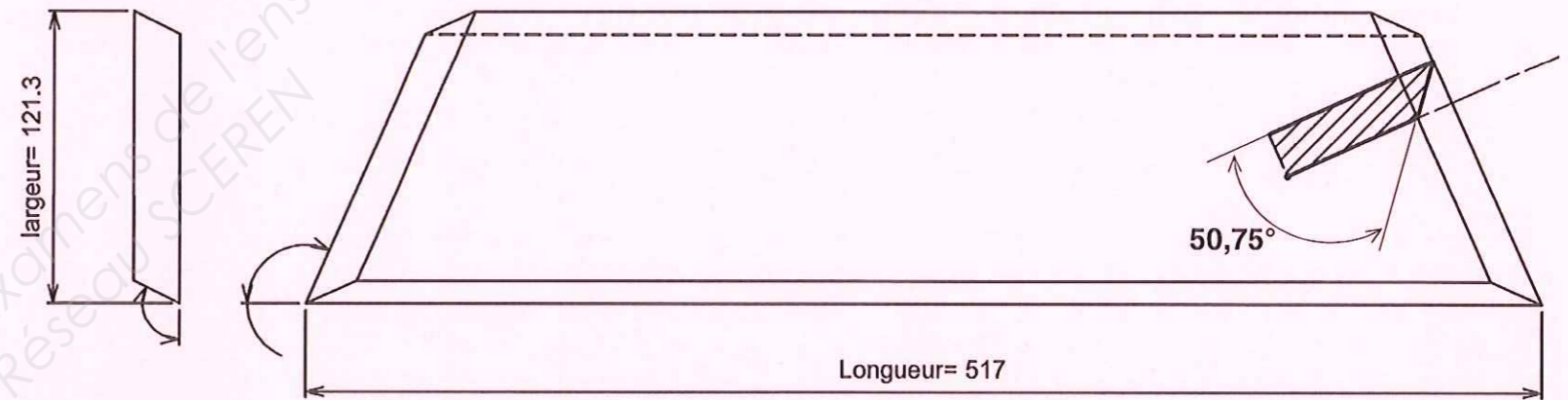
2- Indiquer sur le plan ci-dessous:

/15

- La longueur et la largeur de la pièce capable (valeur numérique).
- L'angle $\alpha/2$ (valeur approchée: 50,75°).
- Les autres angles indispensables pour le sciage (sans valeur numérique).

Petit côté, échelle 1/3

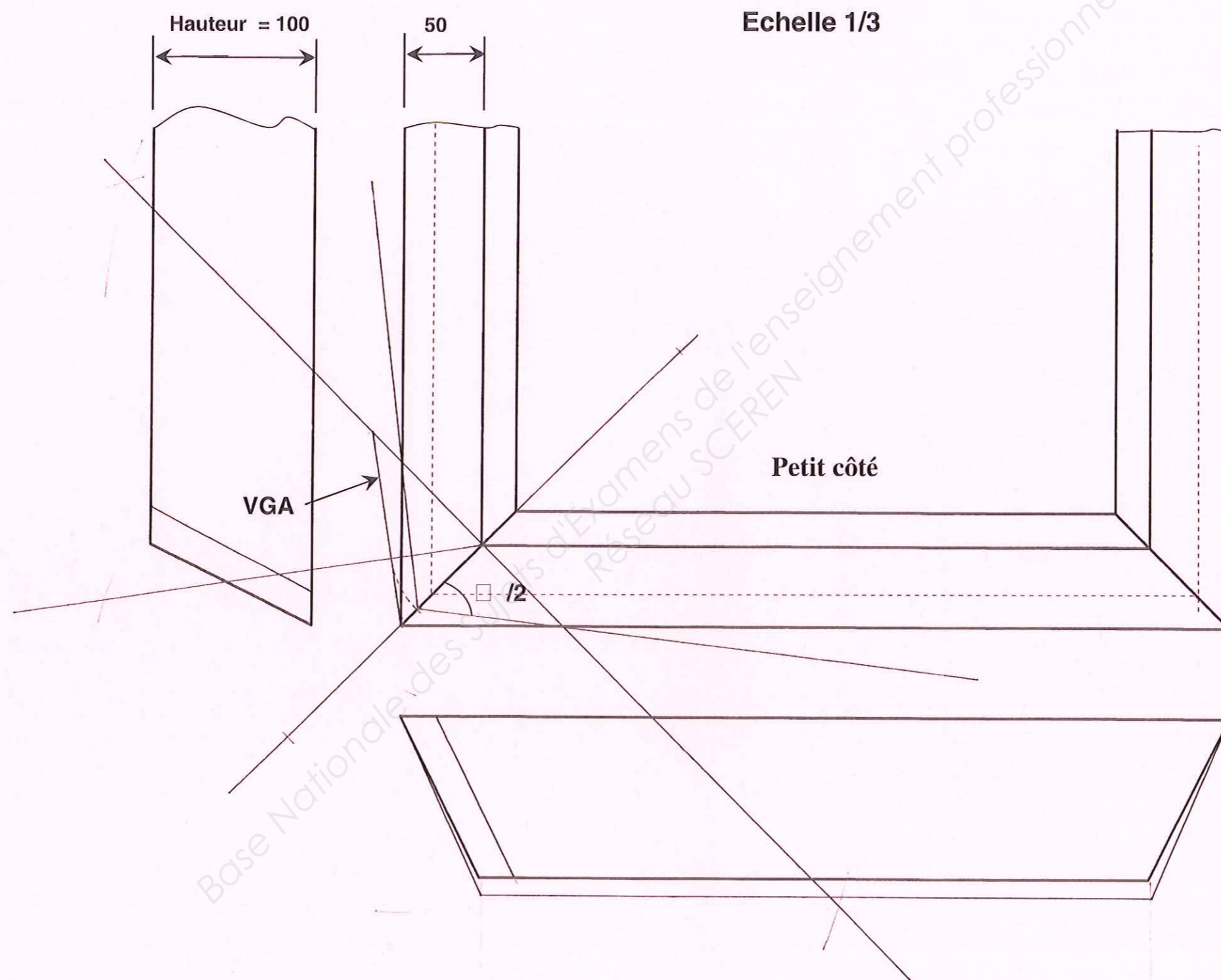
/25



Points : /40

DOCUMENT REPONSE N°3.b :

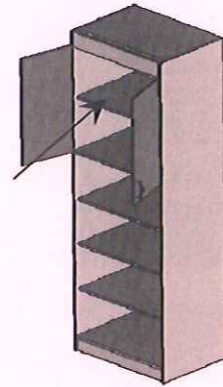
Mise en situation : remplacement d'une dalle de plafond (120 x 60) par un caisson lumineux (bureau de direction au RDC).



DOCUMENT REPONSE N°4 :

Mise en situation : intervention sur le placard situé dans le bureau direction (RDC).

Suite à la prise de possession des locaux de la crèche par le personnel, l'entreprise chargée du lot menuiserie agencement est contactée pour intervenir sur un problème de déformation (flèche) de la tablette recevant les cartons d'archives du personnel (Charge d'exploitation : $Q = 0.8\text{kN/m}^2$).



Travail demandé:

Vérifier par calculs la déformation constatée.
Proposer des solutions techniques pour remédier au problème.

1- Rechercher les caractéristiques techniques de la tablette :

/4

Longueur : 861 mm

Largeur : 600 mm

Epaisseur : 16 mm

Matériau : PPSM Hêtre

2- Transformer la charge surfacique "Q" en linéique "q" en N/mm:

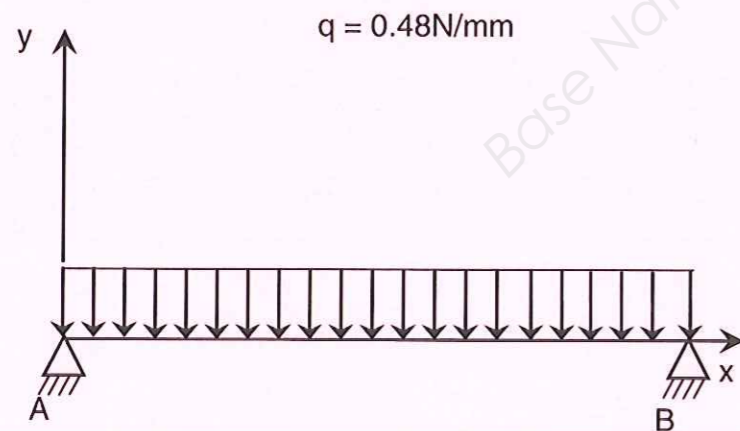
/4

$$q = Q \times l \quad q = 0,8 \times 0,6 = 0,48 \text{ N/mm}$$

3- Schématiser la tablette sur ces deux points d'appuis (A et B):

/2

(Facteur d'échelle pour la longueur de la tablette : 1/10)



4- Vérifier par calcul la flèche instantanée de la tablette :

/5

$$flèche\ inst\ (mm) = \frac{5 \times q \times l^4}{384 \times Eo\ moyen \times IG_y}$$

$$flèche\ inst\ (mm) = \frac{5 \times 0,48 \times 861^4}{384 \times 1600 \times 204800} = 10,48\text{mm}$$

5- Déterminer la flèche admissible (1/300 de la Longueur entre appuis) :

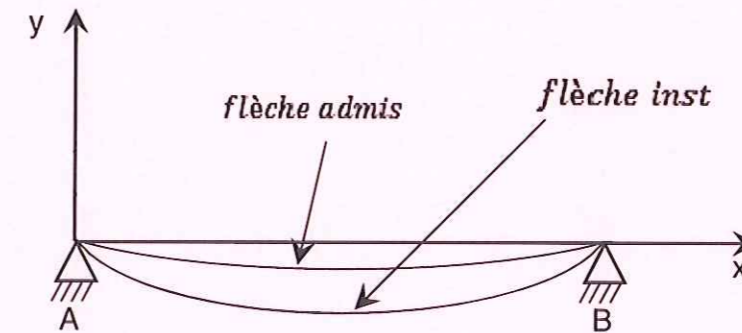
/4

$$flèche\ admis\ (mm) < \frac{Longueur\ entre\ appui}{300} \quad flèche\ admis\ (mm) < \frac{861}{300} = 2,87\text{mm}$$

6- Représenter et indiquer sur le schéma ci-dessous la tendance des deux flèches

/3

calculées précédemment:



7- Les caractéristiques mécaniques de la tablette sont-elle satisfaisantes?

/4

Justifier la réponse :

Les caractéristiques ne sont pas satisfaisantes puisque la flèche instantanée est largement supérieure à la flèche admissible.

8- Sinon, proposer deux solutions techniques pour vérifier $flèche\ inst < flèche\ admis$:

/4

- Changer de matériau en prenant du hêtre massif pour rester cohérent avec le PPSM du placard, flèche instantanée de 1,09 mm ; donc inférieure à la flèche admissible
- Fixer un raidisseur longitudinal sous la tablette.

Points : /30

DOCUMENT REPONSE N°5 :

Mise en situation : mise en oeuvre d'une terrasse bois (R+1).

Travail demandé : définir le jeu de pose des lames.

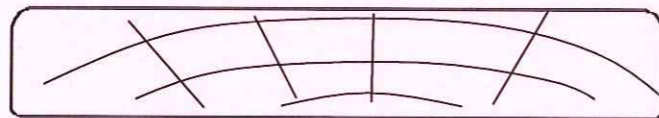
Caractéristiques :

Essence : Mélèze

Section des lames livrées à 18% d'humidité : 145 * 21

Zone géographique de mise en œuvre : Paris

1 - Représenter les cernes et rayons ligneux dans le cas d'une déformation la plus favorable. /2



2 - Définir par calcul (dans le cas le plus défavorable): /8

La largeur des lames en période sèche :

Valeur du retrait : $0,32 \times 145 \times (18\% - 13\%) = 2,32 \text{ mm}$

Largeur d'une lame après retrait : $145 - 2,32 = 142,68 \text{ mm}$

La largeur des lames en période humide :

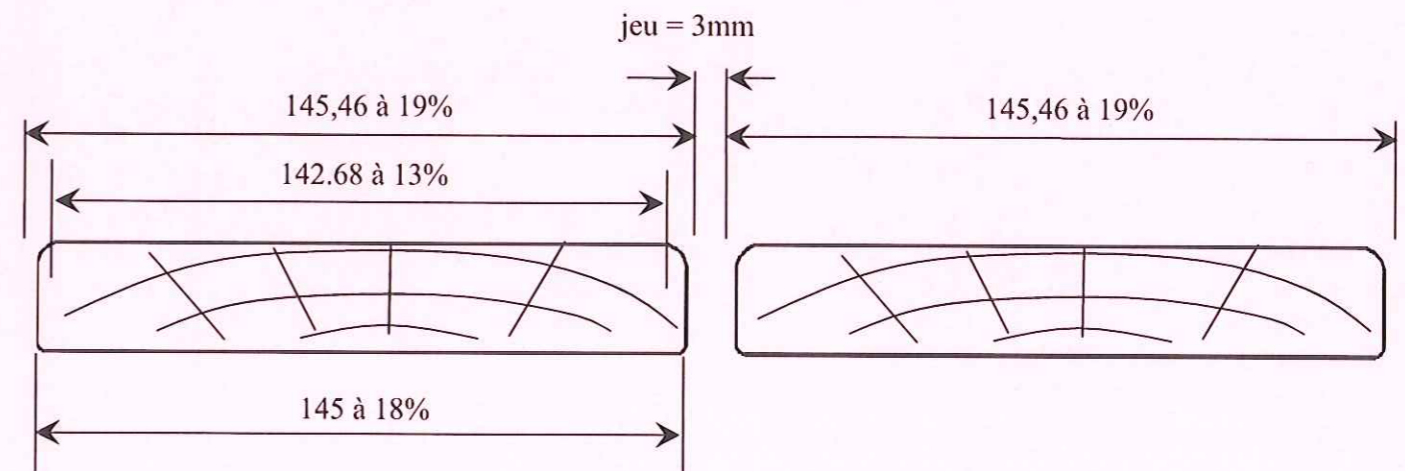
Valeur du gonflement : $0,32 \times 145 \times (19\% - 18\%) = 0,46 \text{ mm}$

Largeur d'une lame après gonflement : $145 + 0,46 = 145,46 \text{ mm}$

COEFFICIENT MOYEN DE RETRAIT OU DE GONFLEMENT DU BOIS			
Essence	Radial	Tangentiel	Qualification
Douglas	0,17	0,27	Nerveux
Epicéa	0,17	0,31	Nerveux
Mélèze	0,16	0,32	Nerveux
Pin maritime	0,15	0,3	Nerveux
Sapin	0,14	0,31	Nerveux
Châtaignier	0,14	0,24	Nerveux
Chêne	0,2	0,32	Nerveux
Erable	0,15	0,26	Nerveux
Frêne	0,19	0,32	Nerveux
Hêtre	0,21	0,41	Très nerveux
Merisier	0,17	0,28	Nerveux
Framiré	0,11	0,17	Peu nerveux
Iroko	0,16	0,27	Nerveux
Movingui	0,19	0,3	Nerveux
Sapelli	0,22	0,29	Nerveux
Sipo	0,2	0,24	Nerveux
Teck	0,14	0,27	Nerveux

3 - Reporter sur le schéma ci-dessous : /6

- La largeur à la livraison
- La largeur en période sèche
- La largeur en période humide
- Le jeu défini entre lames pour une mise en œuvre en période humide



4 - La norme est-elle vérifiée? /4

Non, car le jeu est inférieur à 3 mm dans la mise en œuvre de la terrasse.

Points : /20