



SERVICES CULTURE ÉDITIONS
RESSOURCES POUR
L'ÉDUCATION NATIONALE

**Ce document a été numérisé par le CRDP de Montpellier pour la
Base Nationale des Sujets d'Examens de l'enseignement professionnel**

Ce fichier numérique ne peut être reproduit, représenté, adapté ou traduit sans autorisation.

BACCALAUREAT PROFESSIONNEL T.M.A

Technicien Menuisier – Agenceur



EPREUVE : E3

**Pratique prenant en compte la formation en milieu professionnel
Sous épreuve E32**

Unité U32

FABRICATION D'UN OUVRAGE

DOSSIER SUJET

Ce dossier comprend :

- Page de garde..... Page 1 / 11
- Descriptif..... Page 2 / 11
- Compétences évaluées, travail demandé..... Page 3 / 11
- Barème de correction..... Page 4 / 11
- Plans techniques..... Pages 5 à 11 / 11

*Le sujet se compose de 11 pages numérotées de 1/11 à 11/11.
Dès que le sujet vous est remis, assurez-vous qu'il est complet.*

CODE EPREUVE : 1306-TMA P 32		EXAMEN : BACCALAUREAT PROFESSIONNEL	SPECIALITE : Technicien Menuisier - Agenceur
SESSION 2013	DOSSIER SUJET	<i>EPREUVE : E3 – Pratique prenant en compte la formation en milieu professionnel</i> Sous-épreuve E.32- Unité U32 FABRICATION D'UN OUVRAGE	<u>Calculatrice autorisée :</u> OUI
Durée : 16 h 00		Coefficient : 3	Sujet n° 15 EG 13 Page : 1 / 11

DESCRIPTIF

Fabrication d'un poste de change pour une crèche

Fonction :

Permettre aux assistantes maternelles de changer ou soigner les enfants en bas âge. L'enfant accède accompagné sur le poste de change en montant l'escalier à quatre pattes.

Equipements du poste de change :

Un tapis de change, une vasque avec point d'eau chaude et froide, une poubelle.

Caractéristiques :

Le poste se décompose en 5 sous-ensembles:

- le plateau avec dossier : panneau mdf replaqué deux faces stratifiées. Le dessus décor vert pomme avec chant cintré sur l'avant. Les dossier sont en mdf avec abouts arrondis.
- les joues (droite et gauche) d'habillage en mdf ép. 22 mm avec chant avant arrondi.
- le caisson droit (avec porte) : structure en ppsm blanc ép. 19 mm avec chants plaqués vert pomme en façade y compris bandeau et raidisseur, assemblés par lamelles d'assemblage ou équivalent. Porte mdf à recouvrement de 9 mm ép 22 mm avec charnières invisibles et poignée étrier nickelée mat.
- le caisson gauche : structure en ppsm blanc ép. 19 mm avec chants plaqués vert pomme en façade y compris bandeau, assemblés par lamelles d'assemblage ou équivalent
- l'escalier : conception sur 2 crémaillères (sapin) avec marches mdf ép 22 mm profilées et contre marches ppsm vert pomme ép. 19 mm.

CONSIGNES GENERALES

Les machines outils ne sont pas pré-réglées par le centre d'examen.

Les outillages et autres matériels sont mis à disposition des candidats.

L'accès aux postes de travail pourra être refusé au candidat si celui-ci ne respecte pas les règles de sécurité et le non-port des EPI.

Tout renseignement non mentionné sur le dossier sera laissé à l'initiative du candidat.

COMPETENCES EVALUEES

C3.1: Organiser et mettre en sécurité les postes de travail

C3.2 : Préparer les matériaux, quincailleries et accessoires

C3.3 : Installer et régler les outillages

C3.4 : Conduire les opérations d'usinage

C3.5 : Conduire les opérations de mise en forme et de placage

C3.6 : Conduire les opérations de montage et de finition

TRAVAIL DEMANDE

On donne	On demande	On exige
Dossier technique de l'ouvrage	Caisson droit (porte): Calibrer les éléments Plaquer les chants Usiner les assemblages et les perçages des charnières Assembler, équiper en quincailleries et accessoires. Nettoyer l'ouvrage	- Cotes respectées + ou - 0.5 mm (Hauteur, largeur, profondeur). - Equerrage correct + ou – 1 mm - Recouvrement de la porte régulier - Poignée posée correctement - Fonctionnement de la porte satisfaisant
Les éléments massifs corroyés et calibrés de longueur en surcote	Caisson gauche: Calibrer les éléments Plaquer les chants Usiner les assemblages Assembler les éléments Nettoyer l'ouvrage	
Les éléments panneaux dérivés calibrés en surcote	Plateau : Plaquer les surfaces stratifiées Calibrer longueur finie et largeur en surcote Calibrer et profiler la mise en forme Poncer et nettoyer	- Cotes respectées + ou – 1 mm - Absence de défauts de placage (rayures, bosses) - Cintre et profil régulier - Affleurage correct - Chants poncés convenablement
Les quincailleries et consommables	Dosserets: Calibrer en longueur et largeur Calibrer la mise en forme Profiler les quarts de rond Poncer et nettoyer	- Cotes respectées - Mise forme régulière - Ponçage soigné
Les moyens matériels de l'atelier	Joues droites et gauches: Calibrer en longueur et largeur Profiler les quarts de rond Poncer et nettoyer	
	Escalier: Entailler les crémaillères Profiler les marches et contre marche	- Respect des cotes et angles d'entaillage des crémaillères - Entaillage soigné - Assemblage des marches et contre marches satisfaisant (léger jeu accepté)
	D'une manière générale: Travailler de façon méthodique en respectant les consignes de sécurité	- Les méthodes sont rationnelles et les principes de sécurité appliqués

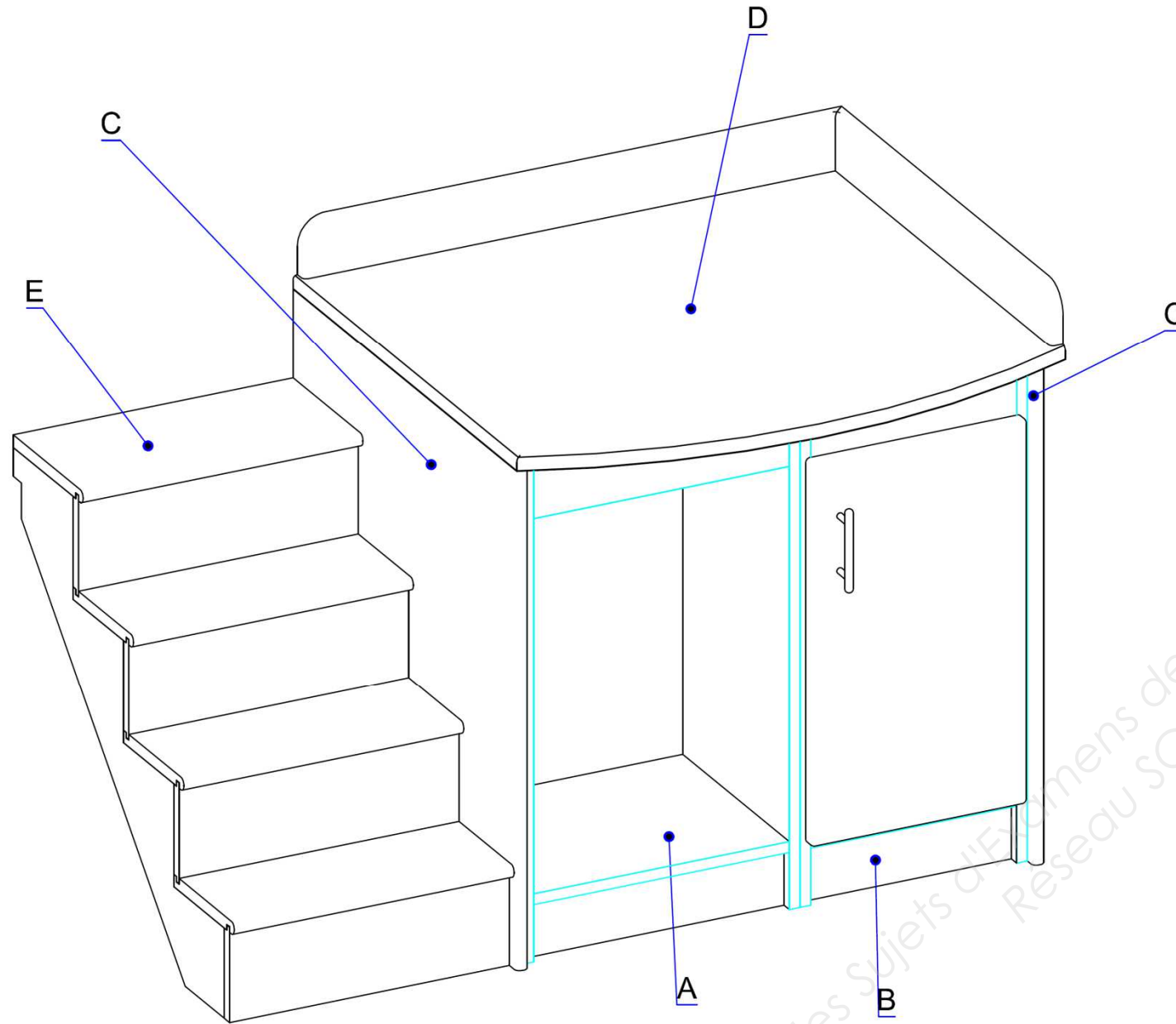
BAREME DE CORRECTION

Sous-ensemble	Critère d'évaluation	Barème
Caisson droit (porte) :	- Cotes respectées + ou - 0.5 mm (hauteur, largeur, profondeur) et équerrage satisfaisant (+ ou - 1 mm)	/11
	- Eclats minimisés, chants plaqués et affleurés soigneusement	/4
	- Recouvrement de la porte régulier	/6
	- Poignée posée correctement	/4
	- Fonctionnement de la porte satisfaisant	/6
Plateau :	- Cotes respectées + ou - 1mm	/6
	- Absence de défaut de placage sur stratifié (rayures, bosses)	/12
	- Cintrage et profilage régulier	/6
	- Affleurage correct	/5
	- Chants poncés convenablement	/5
Dosserets, joues (droite et gauche) :	- Cotes respectées	/3
	- Mise forme régulière (rayon de 50 mm)	/5
	- Ponçage soigné	/3
Escalier :	- Respect des cotes et angles d'entaillage des crémaillères	/10
	- Entaillage des crémaillères soigné	/6
	- Ajustage des marches et contre marches réalisé sans jeu excessif pour faciliter la mise en œuvre	/8

TOTAL :/100

NOTE :/20

PERSPECTIVE ET NOMENCLATURES "POSTE DE CHANGE"



Nomenclature caisson droit						
Rep.	Nb	Désignation	Matière	Long.	larg.	ép.
B1	1	joue gauche	PPSM courchevel	876	400	19
B2	1	joue droite	PPSM courchevel	876	400	19
B3	1	dessus	PPSM courchevel	368	381	19
B4	1	dessous	PPSM courchevel	368	400	19
B5	1	bandeau	PPSM courchevel	368	100	19
B6	1	plinthe	PPSM courchevel	368	100	19
B7	1	raidisseur	PPSM courchevel	368	200	19
B8	1	porte	MDF	675	386	22
CH5	1	chant joue gauche	chant préencollé PVC ref : P092	876		
CH6	1	chant joue droite	chant préencollé PVC ref : P092	876		
CH7	1	chant dessous	chant préencollé PVC ref : P092	368		
CH8	1	chant bandeau	chant préencollé PVC ref : P092	368		
CH9	1	chant raidisseur	chant préencollé PVC ref : P092	368		
Q1	16	lamello				
Q2	2	charnière invisible clip top 107° à visser coudure 9				
Q3	2	embase en croix ht 8,5 D0				
Q4	1	poignée fil				
Q5	2	vis M4 x 30				
Q6	4	vis à fixation directe Ø6,3 x 11				
Q7	4	vis VBA 3,5 x 15				

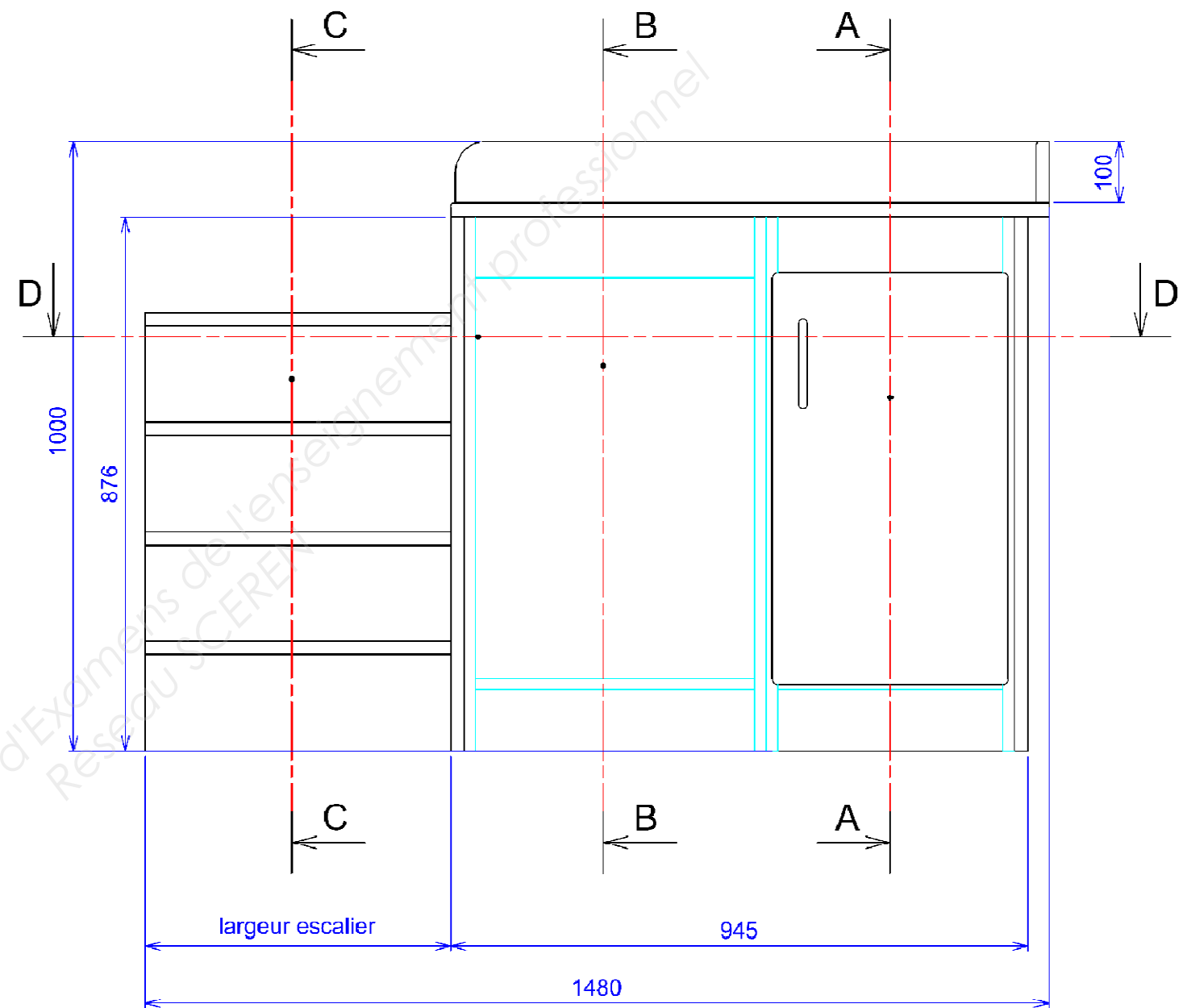
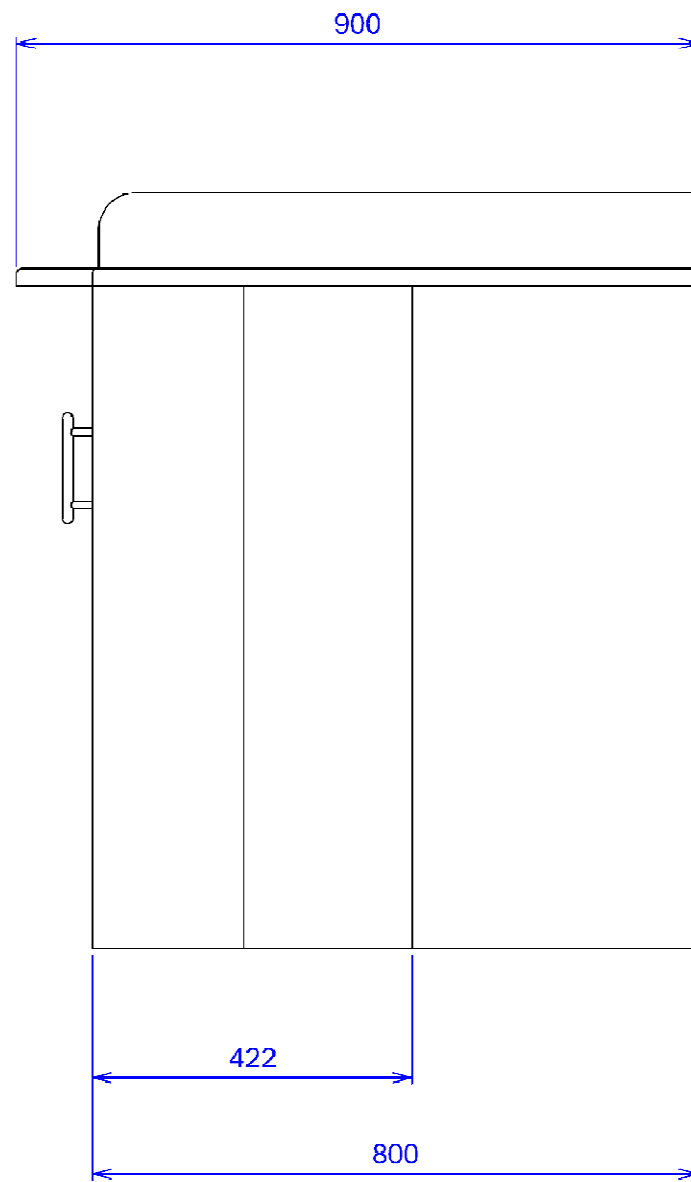
Nomenclature joue						
Rep.	Nb	Désignation	Matière	Long.	larg.	ép.
C1	1	joue gauche	MDF	876	800	22
C2	1	joue droite	MDF	876	200	22

Nomenclature dessus						
Rep.	Nb	Désignation	Matière	Long.	larg.	ép.
D1	1	plan de change	MDF	980	900	22
D2	1	stratifié dessus	couleur ref : P092	980	900	1
D3	1	stratifié dessous	blanc contrebalancement	980	900	1
D4	1	dossieret	MDF		100	22
D5	1	dossieret	MDF		100	22

Nomenclature escalier						
Rep.	Nb	Désignation	Matière	Long.	larg.	ép.
F1	2	crémaillère	sapin du nord	1041	210	22
F2	1	marche palier final	MDF		250	22
F3	3	marche	MDF		216	22
F4	3	contre-marche	PPSM ref : P092		176	19
F5	1	contre-marche basse	PPSM ref : P092		167	19

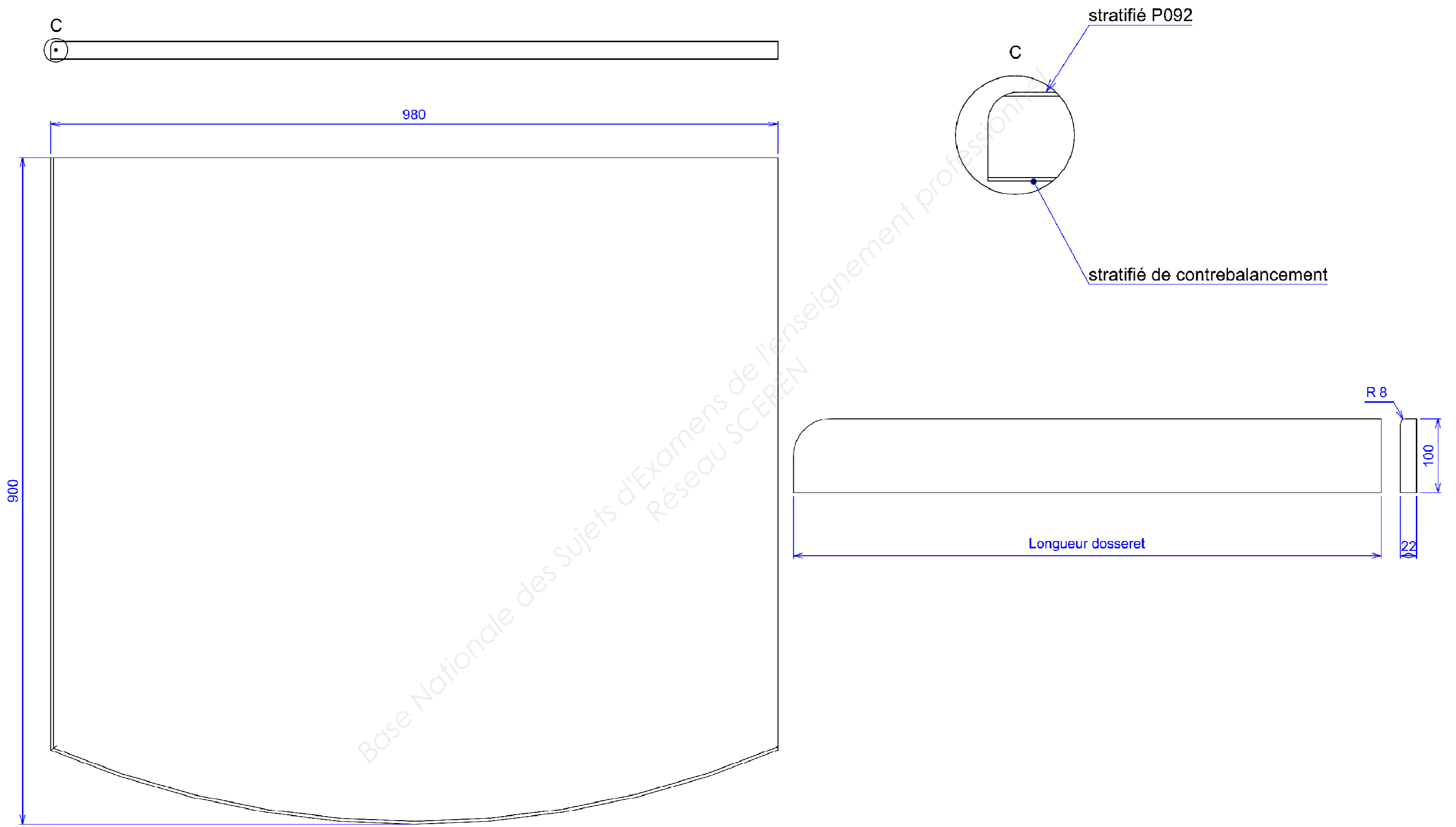
Nomenclature caisson gauche						
Rep.	Nb	Désignation	Matière	Long.	larg.	ép.
A1	1	joue gauche	PPSM courchevel	876	400	19
A2	1	joue droite	PPSM courchevel	876	400	19
A3	1	dessus	PPSM courchevel	457	381	19
A4	1	dessous	PPSM courchevel	457	400	19
A5	1	bandeau	PPSM courchevel	457	100	19
A6	1	plinthe	PPSM courchevel	457	100	19
A7	1	fond	PPSM courchevel	457	738	19
CH1	1	chant joue gauche	chant préencollé PVC ref : P092	876		
CH2	1	chant joue droite	chant préencollé PVC ref : P092	876		
CH3	1	chant dessous	chant préencollé PVC ref : P092	457		
CH4	1	chant bandeau	chant préencollé PVC ref : P092	457		
Q1	18	lamello				

GEOMETRAL "POSTE DE CHANGE"



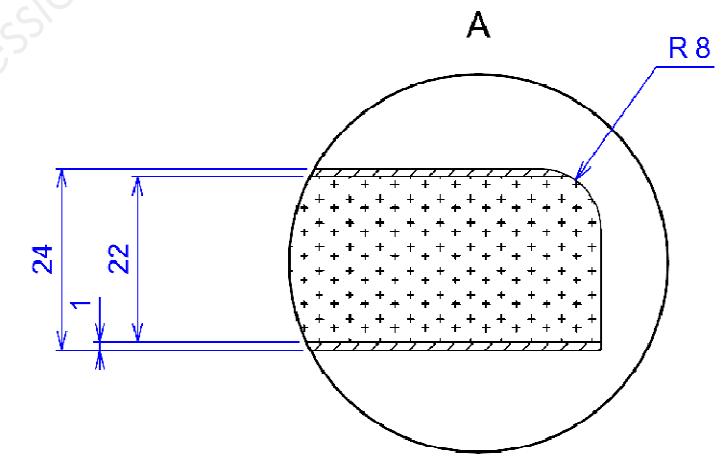
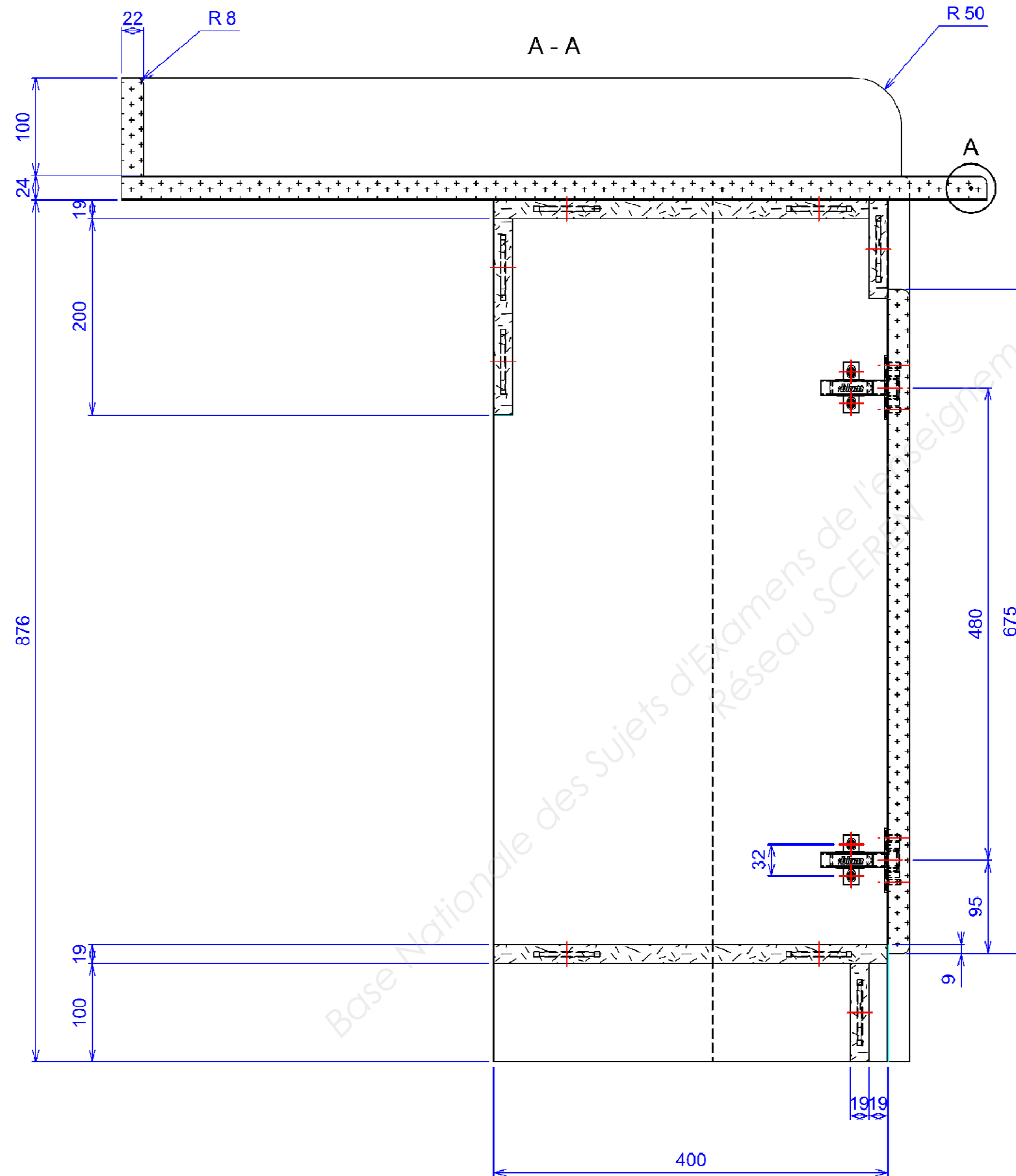
Echelle 1:10

PLATEAU DESSUS ET DOSSERET



Echelle 1:5

COUPE A-A



Echelle 1:5

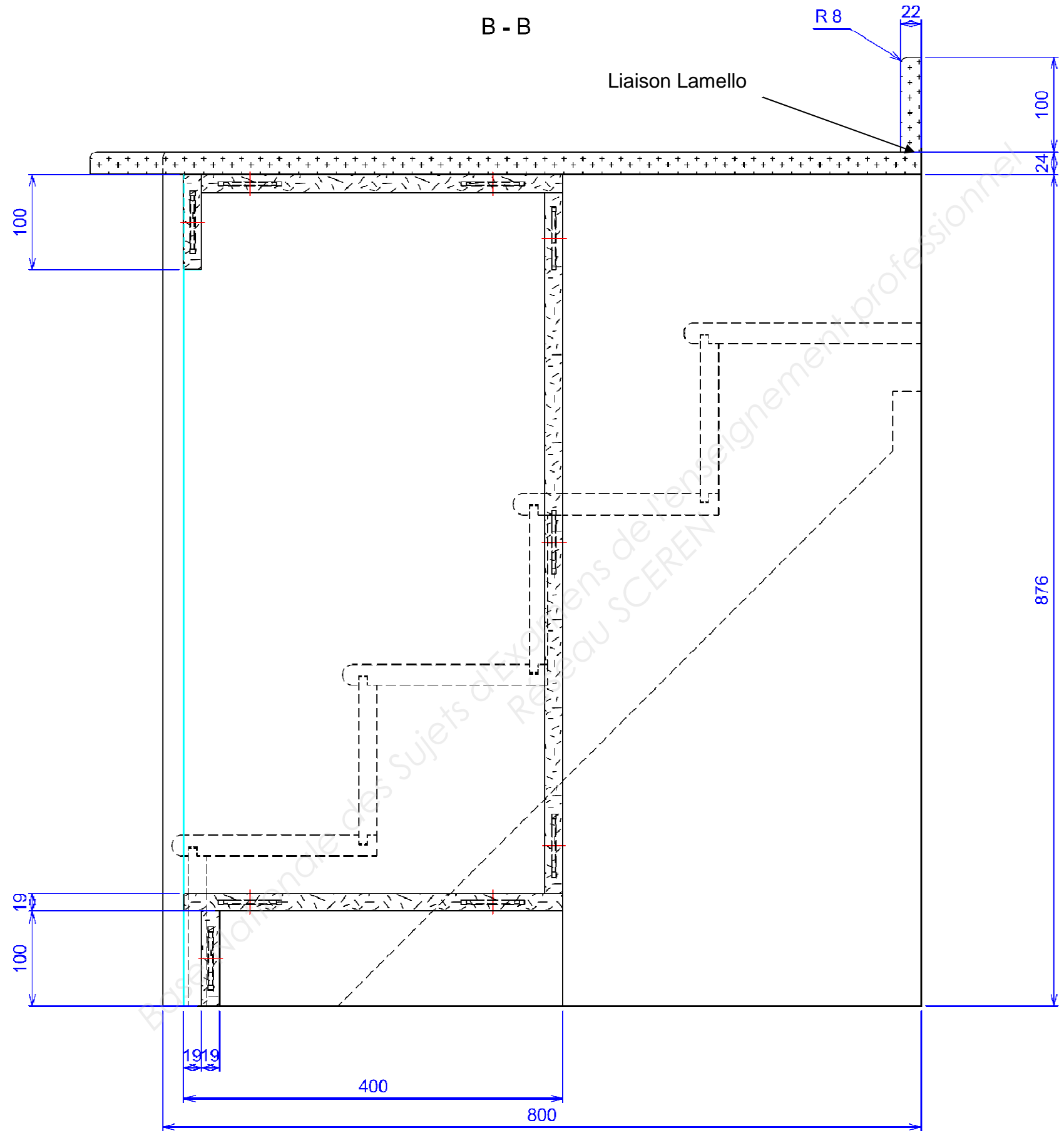
COUPE B-B

B - B

Liaison Lamello

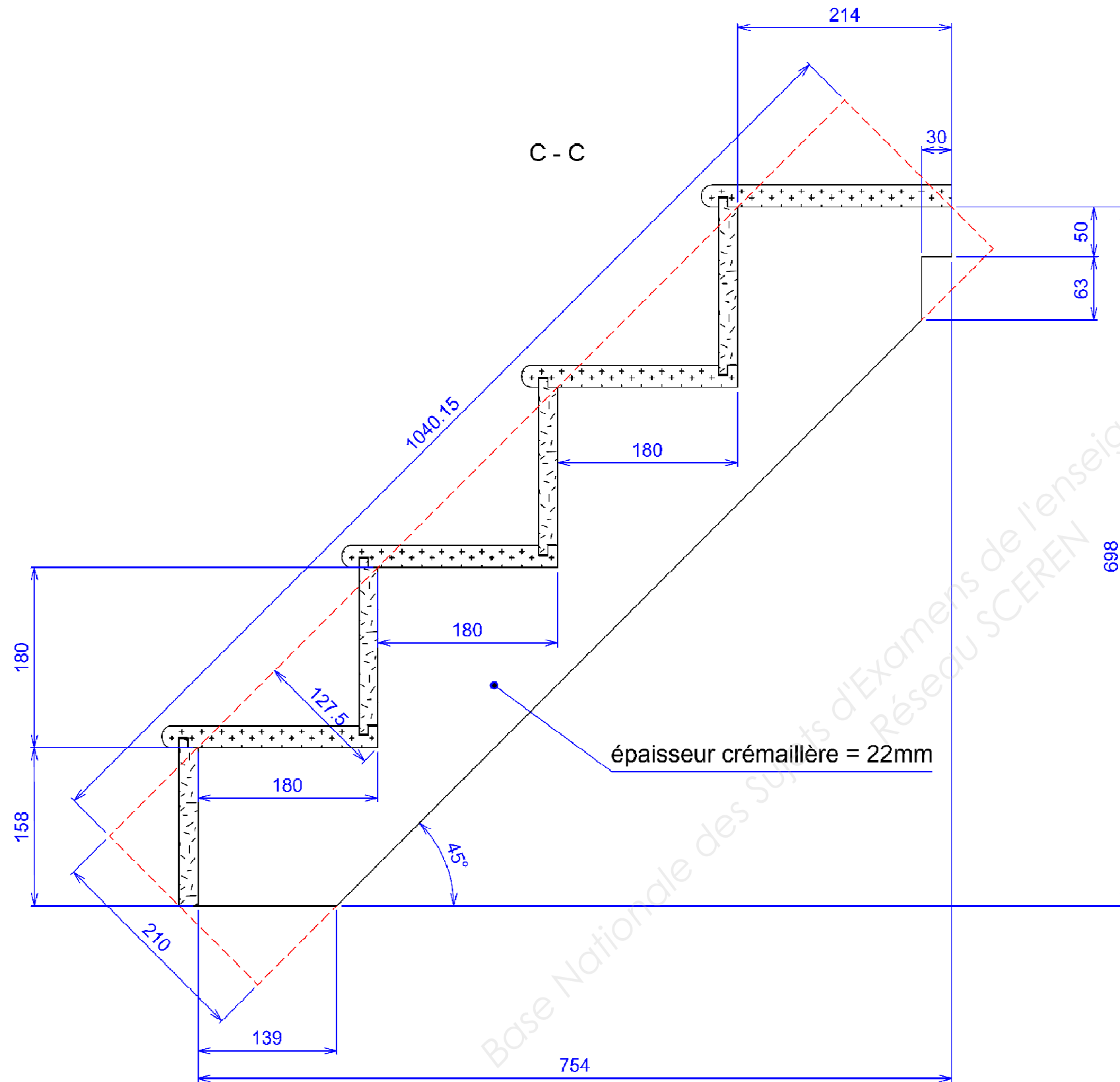
R8

22

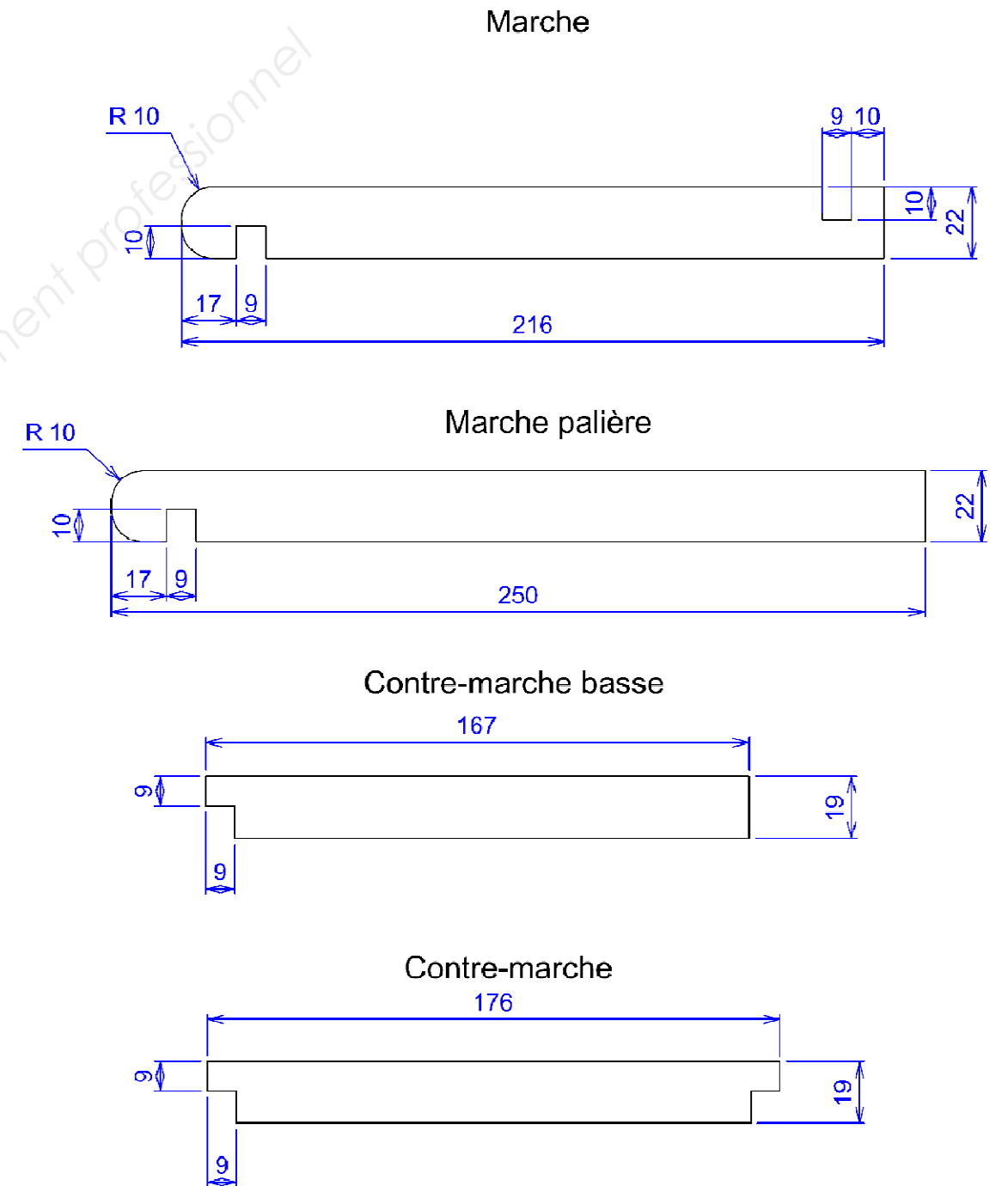


Echelle 1:5

COUPE C-C



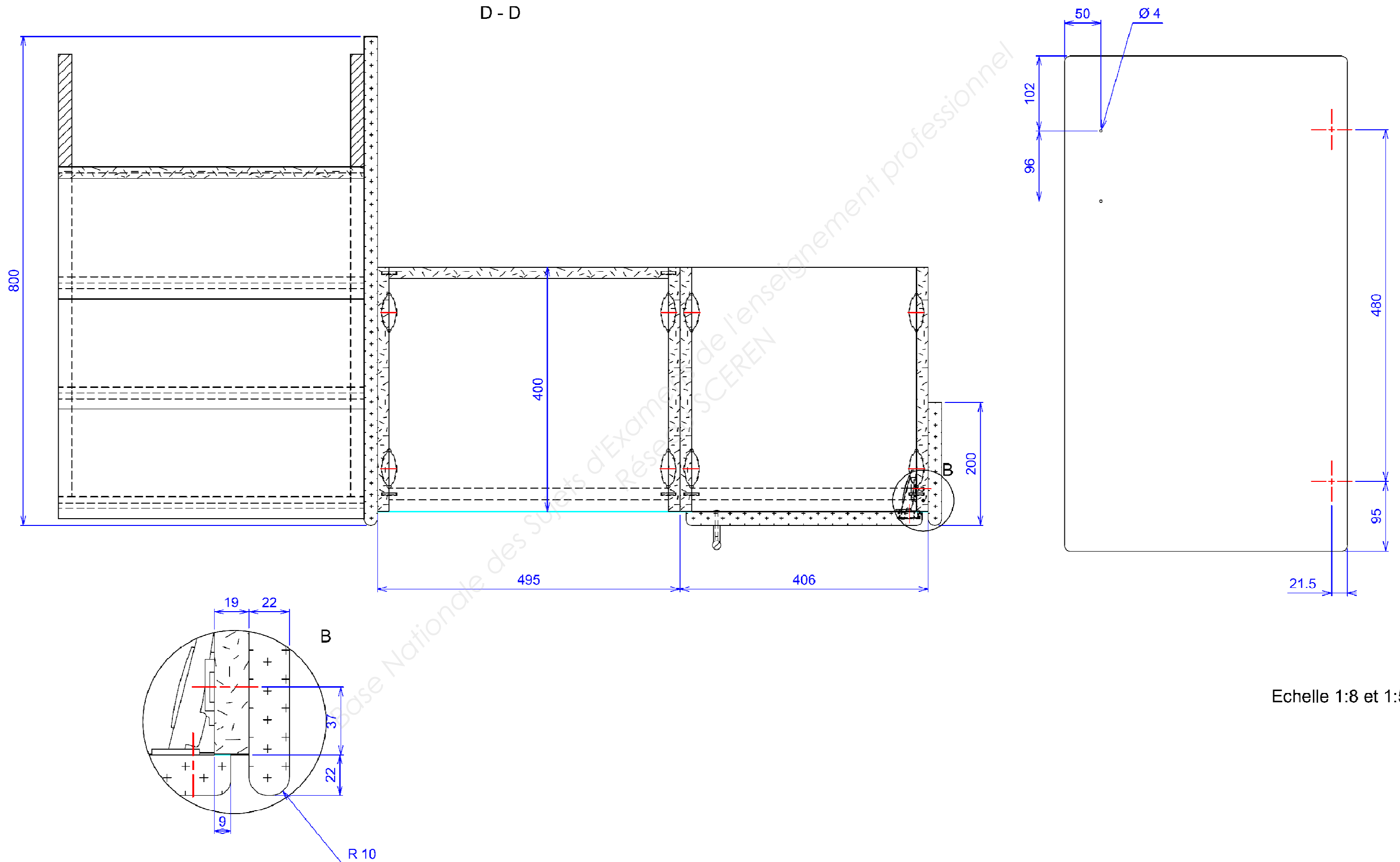
SECTIONS DES MARCHES ET CONTRE MARCHES



Echelle 1:5 et 1:2

COUPE D-D

VUE DE FACE PORTE



Echelle 1:8 et 1:5