



SERVICES CULTURE ÉDITIONS
RESSOURCES POUR
L'ÉDUCATION NATIONALE

**Ce document a été numérisé par le CRDP de Montpellier pour la
Base Nationale des Sujets d'Examens de l'enseignement professionnel**

Ce fichier numérique ne peut être reproduit, représenté, adapté ou traduit sans autorisation.

**Baccalauréat Professionnel
" OUVRAGES du BATIMENT : METALLERIE "**

SESSION 2013

DUREE : 4 heures

COEFFICIENT : 3

**E.3 – ÉPREUVE PRENANT EN COMPTE LA
FORMATION EN MILIEU PROFESSIONNEL**

Sous-Epreuve E.33 - Mise en œuvre d'un ouvrage sur chantier (U.33)

Compétences évaluées :

- C1.4 - Relever et réceptionner le site de pose et/ou d'installation.
- C4.1 - Organiser et mettre en sécurité la zone d'intervention.
- C4.2 - Contrôler la conformité des supports et des ouvrages.
- C4.3 - Implanter, tracer, distribuer les ouvrages.
- C4.4 - Préparer, adapter et ajuster les ouvrages.
- C4.5 - Conduire les opérations de pose sur chantier.
- C4.6 - Installer les équipements complémentaires, les accessoires.
- C4.7 - Gérer la dépose des ouvrages et l'environnement du chantier.
- C5.1 - Assurer la maintenance des ouvrages.

DOSSIER SUJET

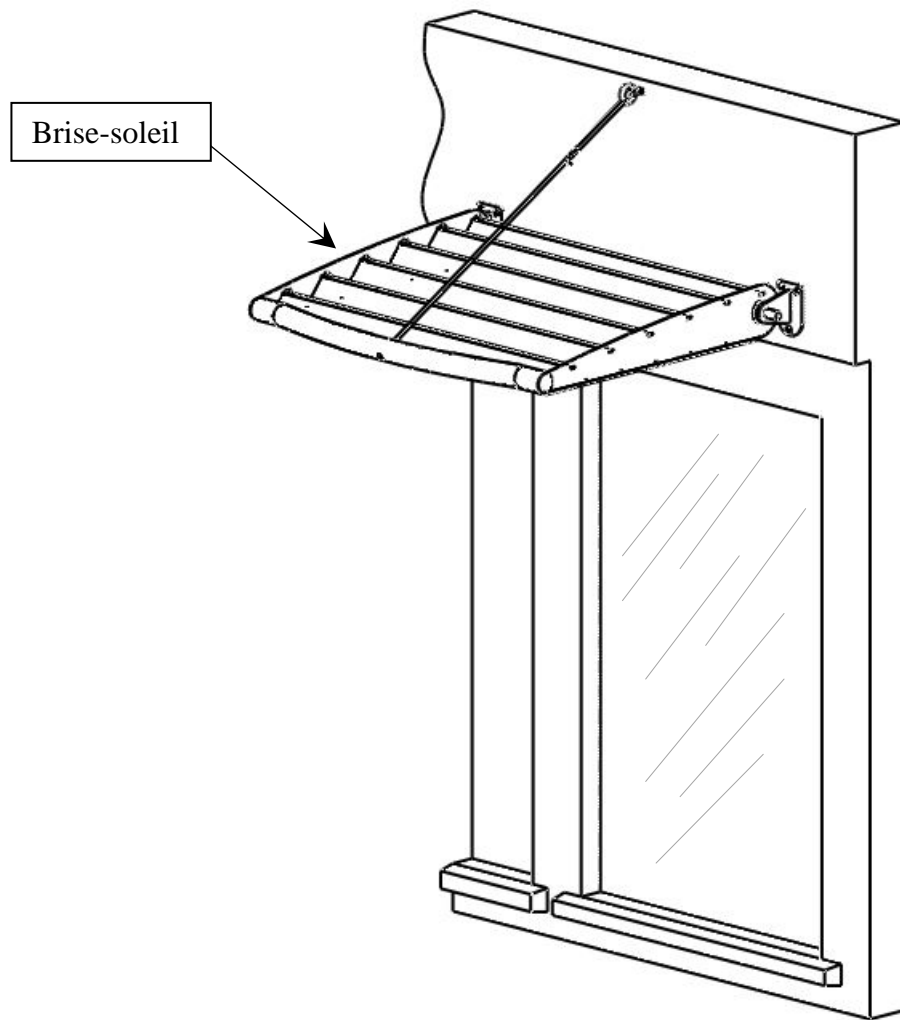
**Ce dossier doit être rendu agrafé dans une copie modèle EN
préalablement anonymée.**

Ce dossier comporte 4 pages numérotées de

DS 1 / 4 à DS 4 / 4

Baccalauréat Professionnel "OUVRAGES du BATIMENT : METALLERIE" Sous-Epreuve E.33 : Mise en œuvre d'un ouvrage sur chantier (U.33)	session 2013
DOSSIER SUJET	1306-OBM P 33 - 1
	DS : 1 / 4

Mise en situation :



Vous disposez des ressources suivantes

du dossier technique : DT

du dossier sujet : DS

du matériel de pose :

- EPI
- Echafaudage longueur mini 2000, hauteur plateau / sol 1200
- Instruments de mesure et de contrôle
- Outillage de pose
- Chevilles, tirefonds, cales
- Câble de réglage

Travail demandé :

Vous êtes chargé d'installer le brise-soleil réalisé lors de l'épreuve de fabrication, sur le site de pose à votre disposition (mur en béton, mur en brique creuse ou en parpaings).

Le brise-soleil sera implanté suivant l'axe de symétrie vertical du module matérialisé par un tracé sur le site de pose.

La hauteur d'élévation de 2200 mm sera mesurée sous les flancs repérés 1 & 2 du module.

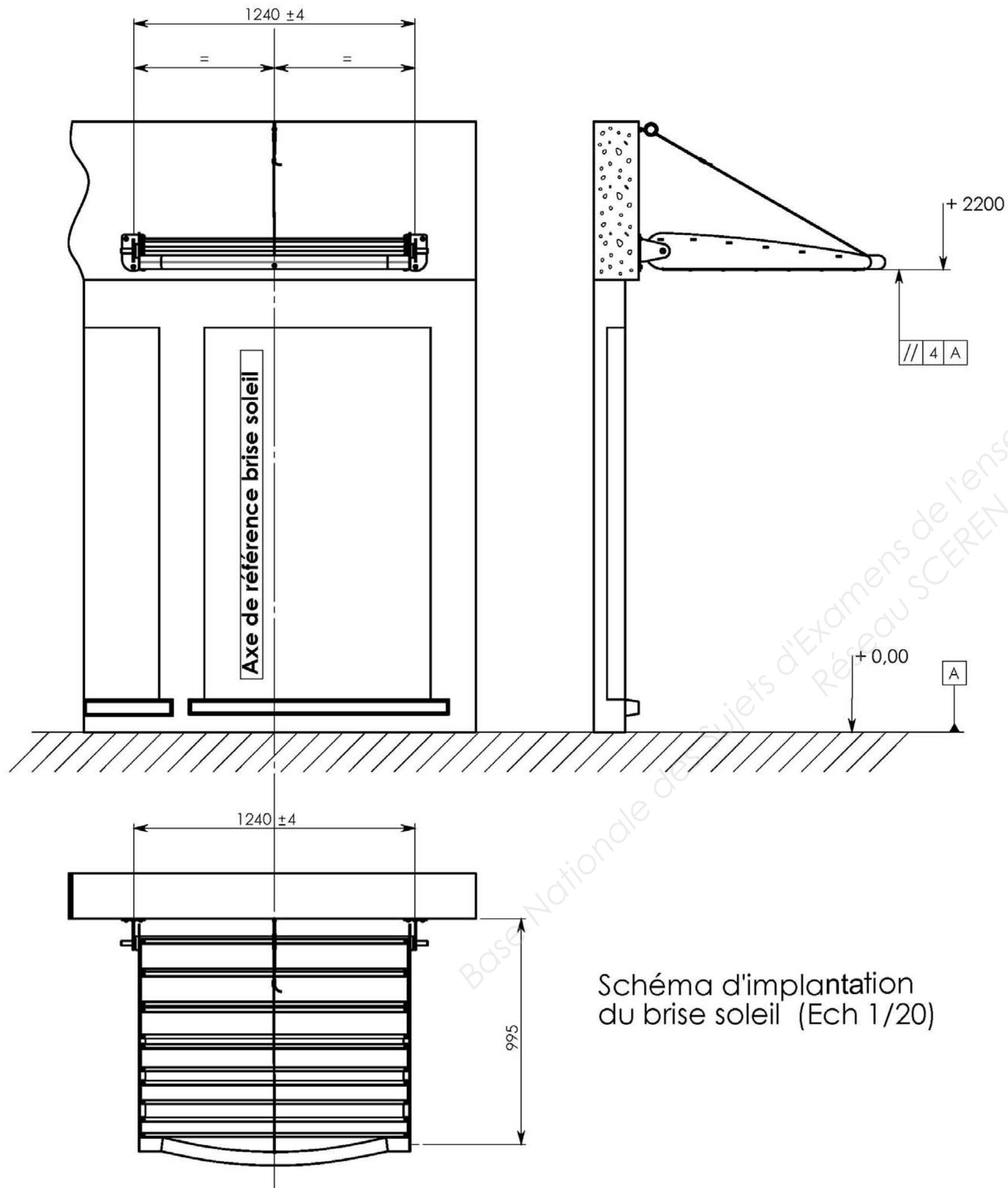
Un échafaudage est à votre disposition sur le site de pose pour vous permettre de travailler en hauteur en respectant les consignes inhérentes à l'utilisation des échafaudages.

Travail demandé :

À partir du site de pose à votre disposition, il vous est demandé :

1. De choisir le type de câble de fixation (*GRIPPEL*®) adapté pour la pose du module brise-soleil. Justifier votre choix sur le document réponse fourni.
2. De déterminer l'élévation de l'ancrage de type œillet pour la fixation du câble *GRIPPEL*® sur le mur en respectant l'angle imposé par le fabricant.
3. D'acheminer en toute sécurité le module brise-soleil sur le plateau d'échafaudage à votre disposition.
4. De tracer et d'implanter les ancrages.
5. De fixer le brise-soleil et de régler son positionnement :
 - Elévation 2200 mm \pm 5
 - Symétrie par rapport à l'axe vertical aligné sur l'ancrage câble *GRIPPEL*® : \pm 4 mm
 - Défaut d'horizontalité sous flanc Rep 1 & 2 : \pm 4 mm à 900 mm du mur
 - Cote d'encombrement : 1240 mm \pm 4 mm

Baccalauréat Professionnel "OUVRAGES du BATIMENT : METALLERIE" session 2013
Sous-Epreuve E.33 : Mise en œuvre d'un ouvrage sur chantier (U.33)



Barème de correction

1-	Choix de la solution câble type GRIPPEL®		15 pts
2-	Calcul de la cote d'élévation de l'ancrage du câble		15 pts
3-	Acheminement du brise soleil sur le plateau en toute sécurité		30 pts
	Utilisation des protections individuelles et collectives		
4-	Implantation des ancrages		
	Cotes		20 pts
	Pose des chevilles		20 pts
5-	Mise en place du brise soleil		
	Élévation 2200 ± 5		25 pts
	Symétrie par rapport à l'axe ± 4		25 pts
	Défaut d'horizontalité à 995 mm du mur ± 4		25 pts
	Cote d'encombrement 1240 ± 4		25 pts
Numéro Candidat : _____		Total :	200 pts

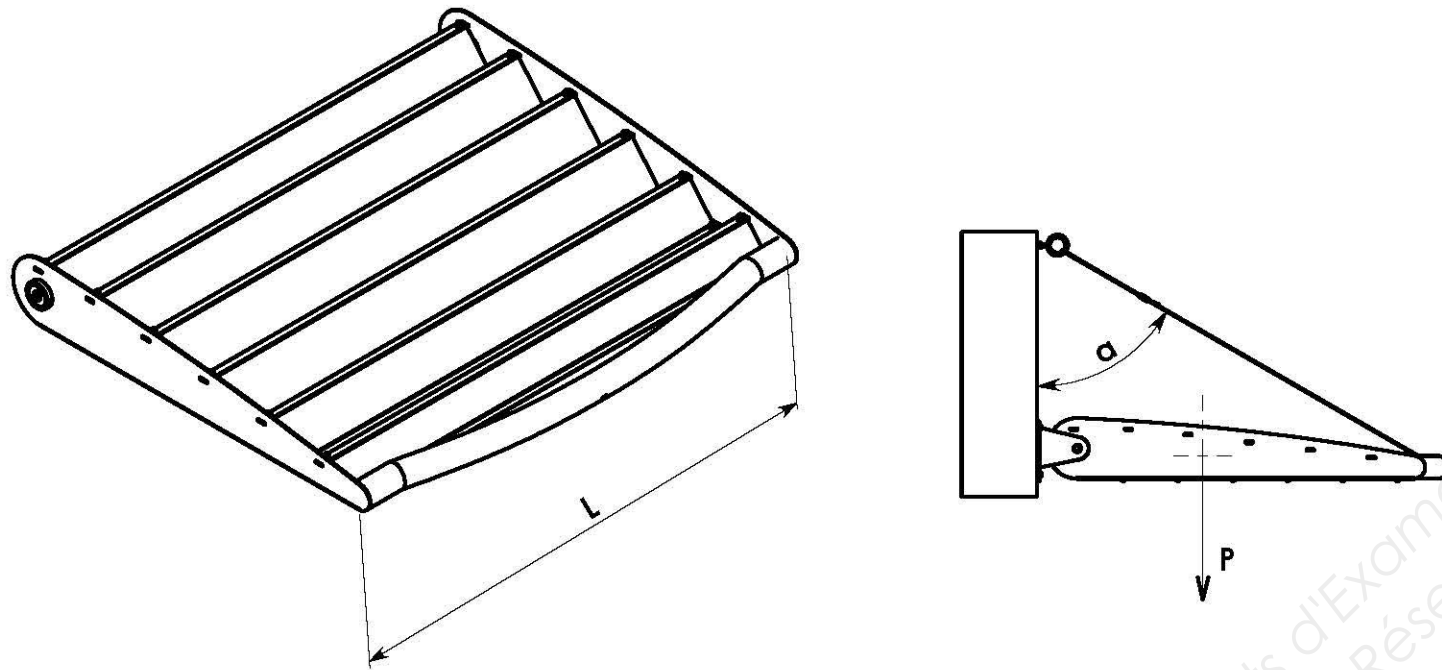
Ce document est à rendre en fin d'épreuve.

Choisir le câble adapté :

A partir du schéma ci-dessous et de la documentation technique, choisir le câble type *GRIPPEL® HF* adapté pour la pose du brise-soleil.

Indiquer les résultats dans la zone prévue à cet effet.

Vous disposez de l'ensemble du dossier technique (DT) et du dossier technique complémentaire (DTC).



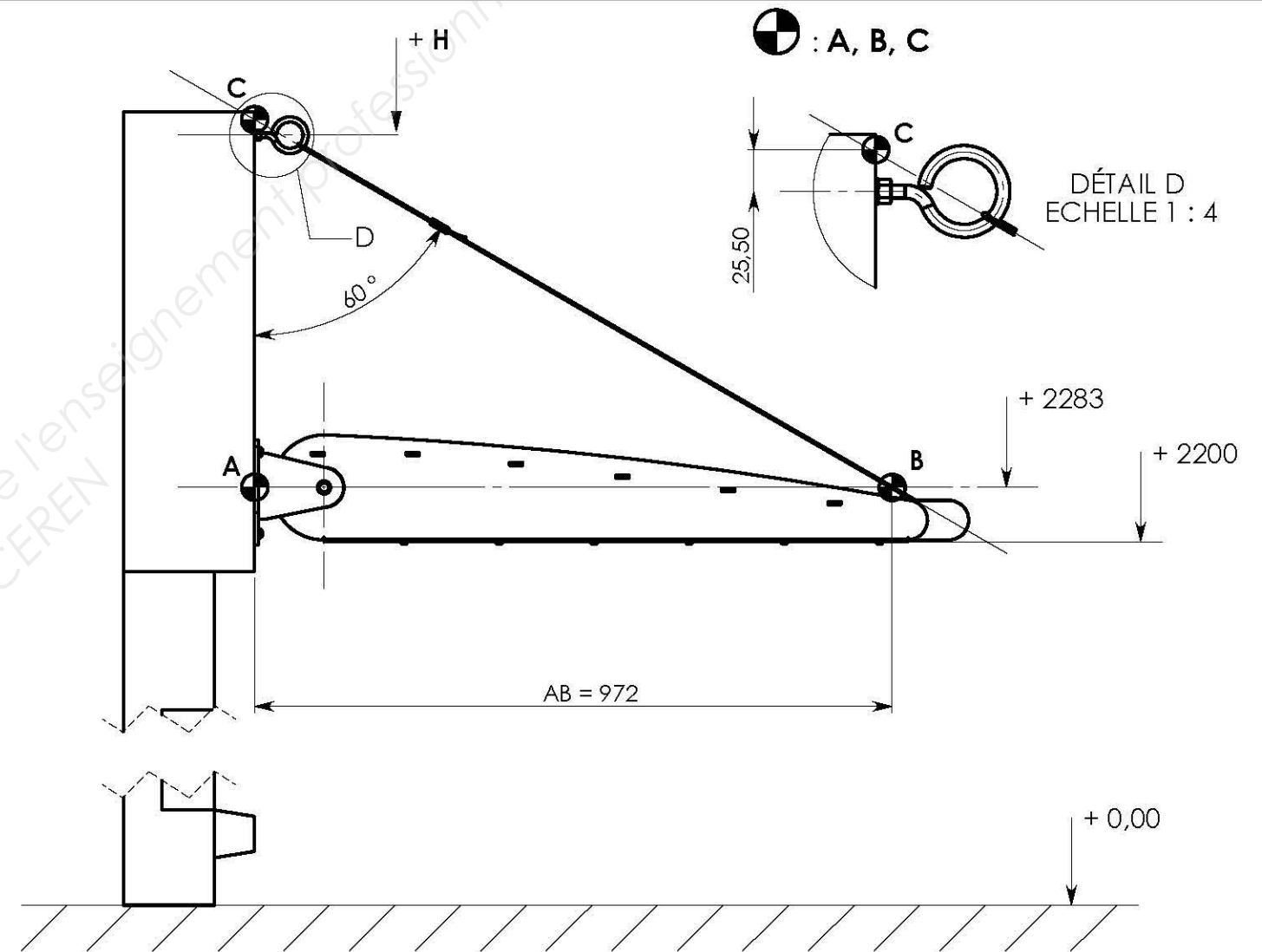
Poids P du brise-soleil	30,20 kg
Largeur L du brise-soleil	1200 mm
Angle α maxi toléré	60°

GRIPPEL® HF N° : _____ / 15 pts

Calculer la cote d'élévation de l'oeillet d'ancrage :

Déterminer la cote d'élévation H de l'oeillet d'ancrage du câble type *GRIPPEL®* à partir du schéma de pose ci-dessous.

Indiquer les résultats dans la zone prévue à cet effet.



Zone de calcul :

H = _____ / 15 pts