



SERVICES CULTURE ÉDITIONS  
RESSOURCES POUR  
L'ÉDUCATION NATIONALE

**Ce document a été numérisé par le CRDP de Montpellier pour la  
Base Nationale des Sujets d'Examens de l'enseignement professionnel**

Ce fichier numérique ne peut être reproduit, représenté, adapté ou traduit sans autorisation.

**BACCALAUREAT PROFESSIONNEL**

**TECHNICIEN DU FROID ET DU CONDITIONNEMENT DE L'AIR**

Session : 2013

E.2 - TECHNOLOGIE

UNITE CERTIFICATIVE U2

**Préparation d'une réalisation**

Durée : 2h

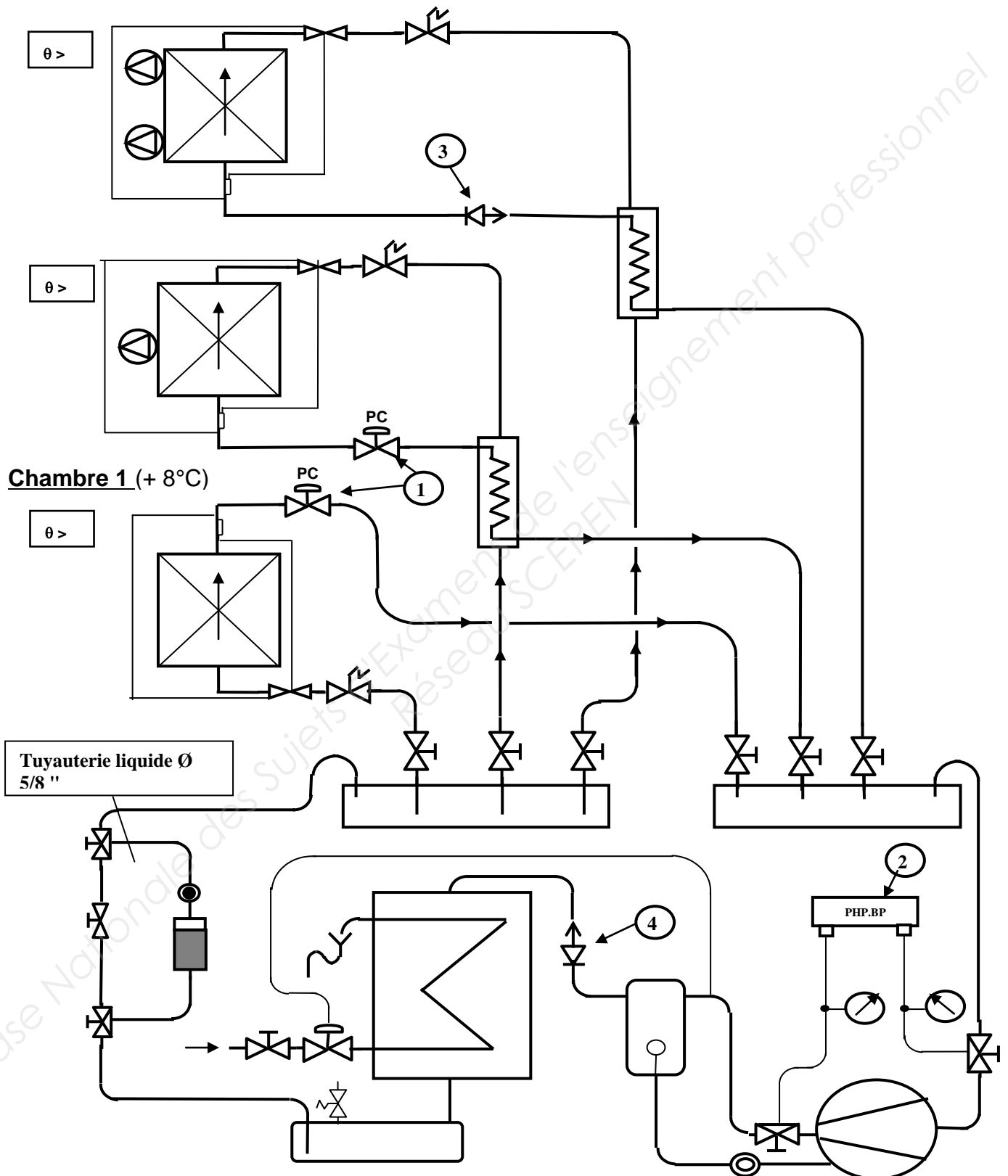
Coef. : 2

**DOSSIER TECHNIQUE**

Ce dossier comprend 1 page numérotée DT 1/1

Objet de l'étude

L'étude porte sur une installation multipostes avec une centrale positive au R134a, la régulation de l'installation est de type pump down, le démarrage des compresseurs est piloté par un pressostat zone neutre relié à une GTC.



Baccalauréat Professionnel Technicien du Froid et du Conditionnement de l'Air	1306 TFC T	Session 2013	DT
E2 – Technologie	Durée : 2h	Coefficient : 2	Page 1/1
Sous épreuve U22 – Préparation d'une réalisation			