



SERVICES CULTURE ÉDITIONS  
RESSOURCES POUR  
L'ÉDUCATION NATIONALE

**Ce document a été numérisé par le CRDP de Clermont-Ferrand  
pour la  
Base Nationale des Sujets d'Examens de l'enseignement professionnel**

Ce fichier numérique ne peut être reproduit, représenté, adapté ou traduit sans autorisation.

**SESSION 2013**  
**BREVET PROFESSIONNEL**  
**Maçon**

**E.3 – TRAVAUX SPECIFIQUES : Organisation de travaux liés à la  
réhabilitation - UNITE 30**

**Durée : 4 H Coefficient : 3**

**EPREUVE ECRITE ET PRATIQUE**

**DOSSIER SUJET**

Ce dossier comprend :

**UN DOSSIER SUJET NUMEROTÉ DE 1/4 à 4/4**

- Page DS 1/4 : Page de garde
- Page DS 2/4 : Travail demandé et Barème de correction
- Page DS 3/4 : Plans de l'ouvrage à réaliser
- Page DS 4/4 : Feuille réponse du mode opératoire

**Assurez- vous que ce dossier est complet. S'il ne l'est pas, demandez un autre exemplaire au chef d'atelier.**

**AUCUNE DOCUMENTATION AUTORISEE**

Code examen	BP " Maçon "	Dossier Sujet
<i>E.3- Travaux spécifiques– Unité 30</i>		Session 2013
Durée : 4 h	Coefficient : 3	<b>DS 1/4</b>

**TRAVAIL DEMANDE**

Réaliser un seuil lissé pour remplacer l'existant.

Le seuil sera composé d'une pente de 15mm lissée, d'un nez arrondi au fer, d'une gorge et d'une surface plane (plat du rejingot) permettant la pose de la menuiserie.

L'étanchéité des tableaux sera laissée à l'initiative du candidat.

Le plat du rejingot sera taloché pour une meilleure adhérence du joint d'étanchéité de la menuiserie.

Le lissage sera effectué sans rajout de ciment pur.

**BAREME DE CORRECTION****EVALUATION EN COURS D'EPREUVE****BAREME**

Utilisation des protections individuelles		<b>10</b>
Démolition du seuil en mulots		<b>20</b>
Réalisation de l'engravure		<b>20</b>

**EVALUATION EN FIN D'EPREUVE**

Seuil en béton		<b>30</b>
Planéité (tolérance 2mm)	05	
Niveau (tolérance 1mm/1m)	05	
Pente 15mm	05	
Nez de marche (régulier)	05	
Plat du rejingot (régulier)	05	
Gorge Rejingot (propre et régulière)	05	

Aspect et propreté		<b>20</b>
Qualité de la finition	10	
Propreté des raccords aux niveaux des jambages	10	

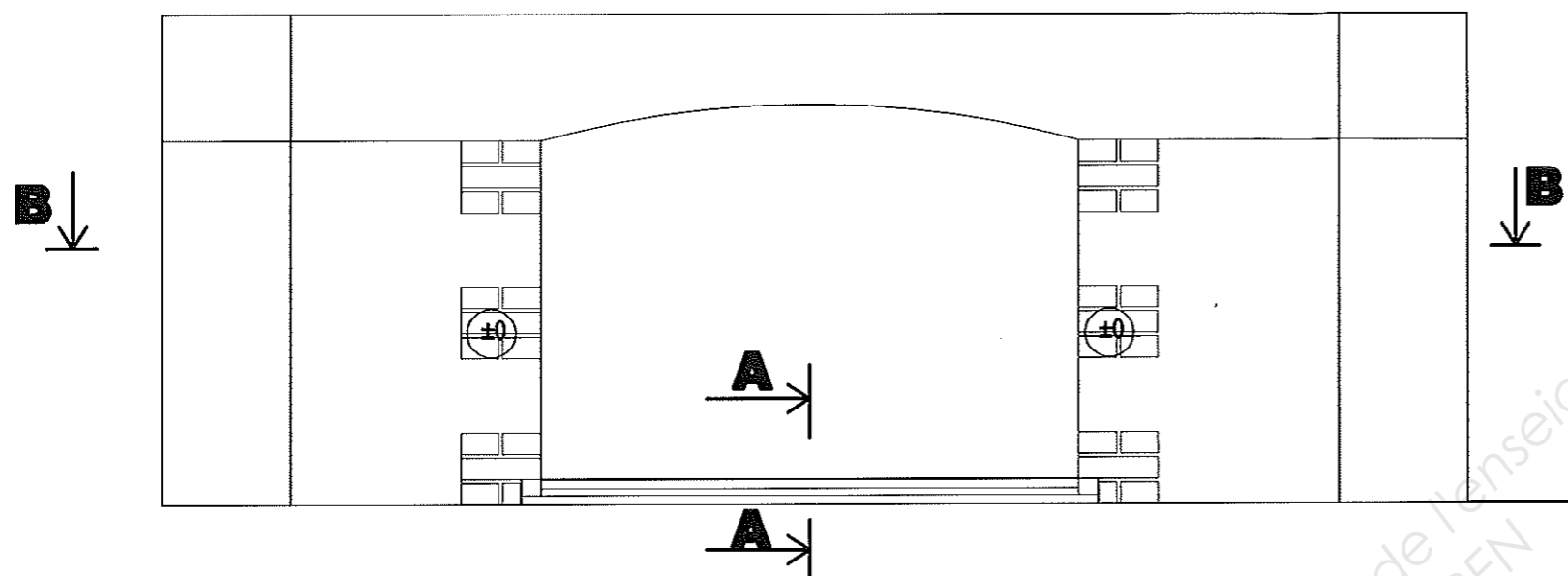
Etude préparatoire de l'intervention		<b>40</b>
--------------------------------------	--	-----------

Valeur commerciale		<b>10</b>
--------------------	--	-----------

<b>TOTAL</b>		<b>150</b>
--------------	--	------------

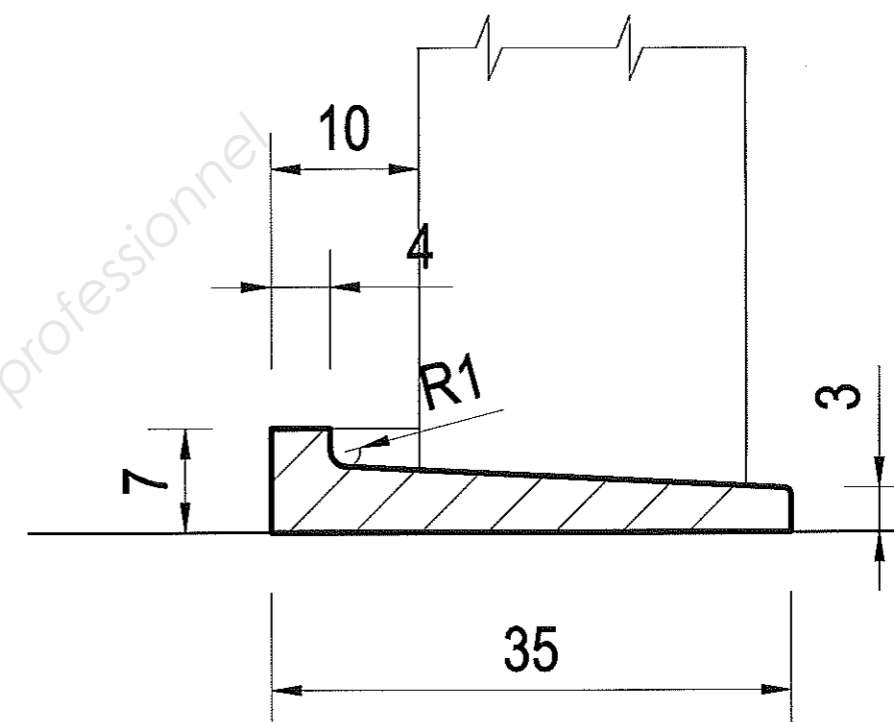
<b>NOTE</b>		<b>20</b>
-------------	--	-----------

Vue en élévation  
Ech: 1/20



**AA**

Ech: 1/5



**BB**

Ech: 1/10

