



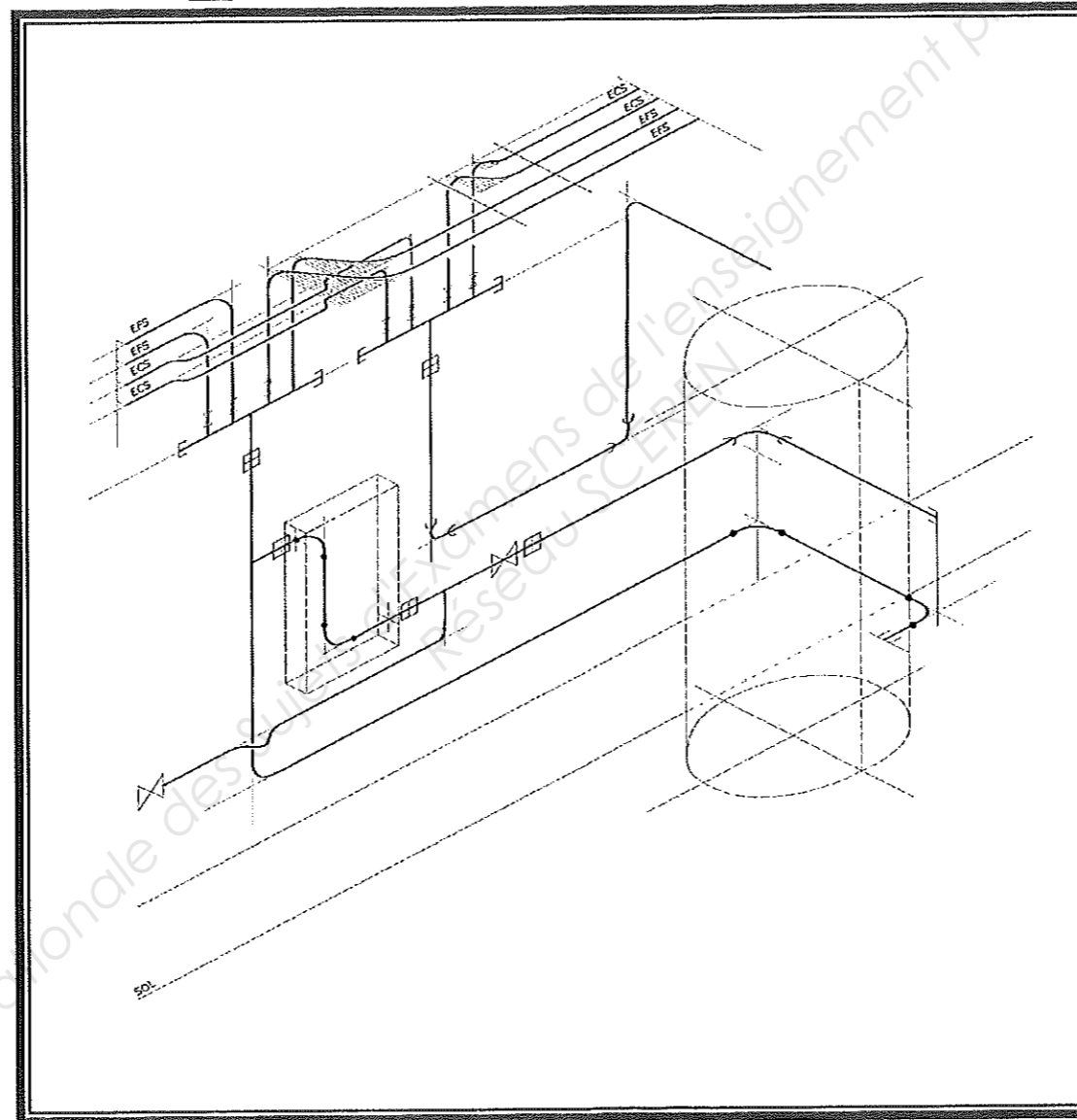
SERVICES CULTURE ÉDITIONS  
RESSOURCES POUR  
L'ÉDUCATION NATIONALE

**Ce document a été numérisé par le CRDP de Clermont-Ferrand  
pour la  
Base Nationale des Sujets d'Examens de l'enseignement professionnel**

Ce fichier numérique ne peut être reproduit, représenté, adapté ou traduit sans autorisation.

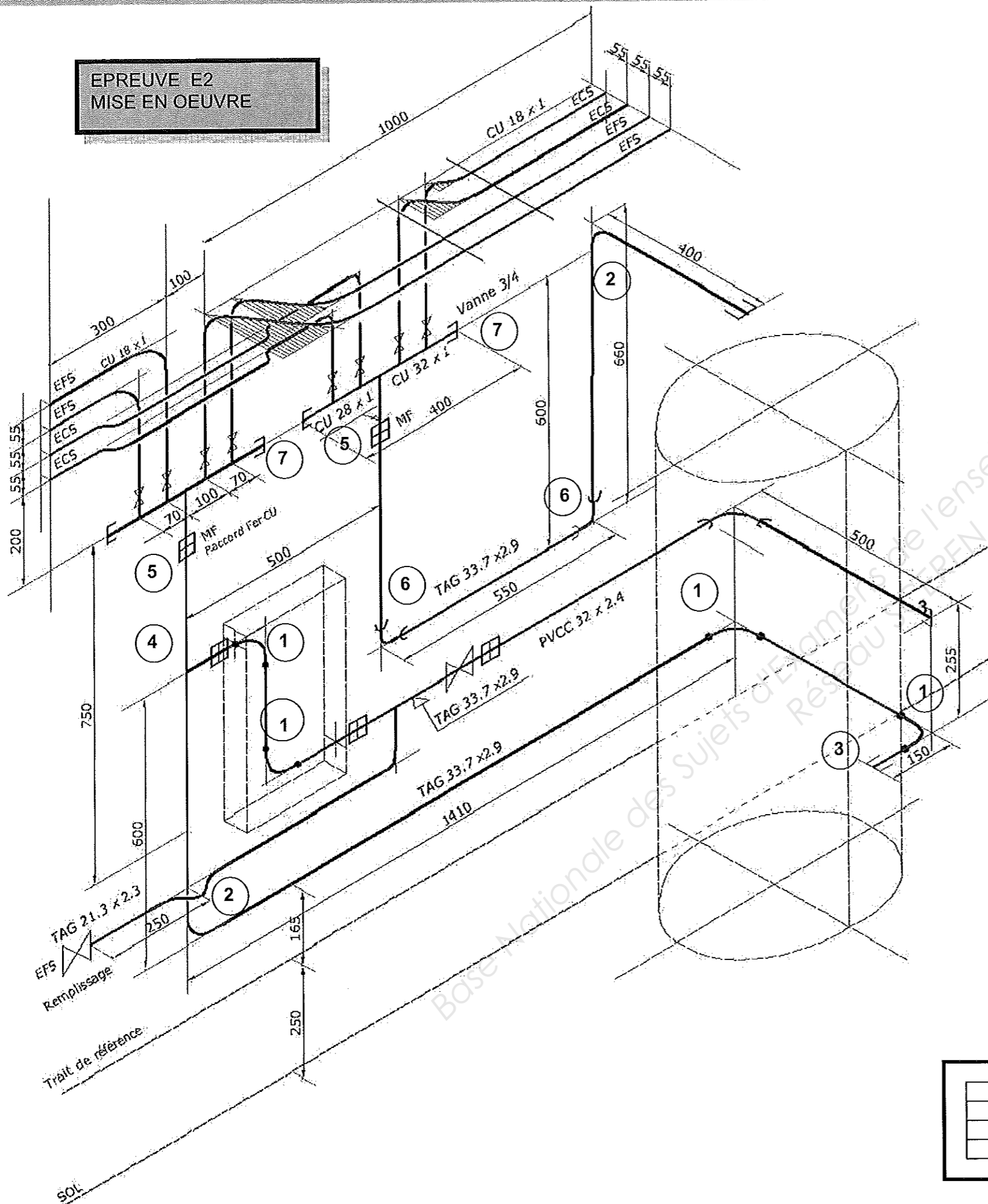
# BREVET PROFESSIONNEL ÉQUIPEMENTS SANITAIRES

## Réalisation et mise en oeuvre



233 11	Session 2013	SUJET 1/2
BP	EQUIPEMENTS SANITAIRES	
E2 - REALISATION ET MISE EN OEUVRE		
Durée totale : 18h00		Coef.: 7

**EPREUVE E2  
MISE EN OEUVRE**



**Raccordement d'un accumulateur ECS mixte et d'un ensemble de traitement d'eau par lampe UV.**

**Présentation de l'épreuve**

**Analyse de travail :**

- Vous disposez 30mn en salle afin d'étudier la pièce à réaliser.

**Réalisation d'une installation dans un local technique comprenant:**

- Un accumulateur mixte électrique, solaire. (non fourni) ;
- Un groupe de filtration par lampe UV (non fourni) et
- Une panoplie de canalisations en vue d'alimenter quatre appartements.

**Consignes de travail :**

**Vous devez :**

- façonner les lignes de tuyauteries et les supports de fixations conformément au plan et aux règles de l'art ;
  - Les cotes non précisées seront laissées à l'initiative du candidat
- réaliser à la cintreuse ou au sable le façonnages sur le cuivre ;
- braser des piquages des nourrices à l'aide de brasure forte ;
- braser à l'étain les bouchons des nourrices et
- assembler le TAG par soudo-brasure.

**On notera :**

- Les essais d'étanchéité se feront pendant l'épreuve auprès des surveillants et examinateurs.
- Le port des EPI est obligatoire pendant l'épreuve.
- Les travaux doivent être réalisés dans le respect des règles de l'art.
- Ne sera mis en eau que le réseau d'eau froide.

**Légende**

- 1) Courbe à souder
- 2) Coude à la cintreuse
- 3) Bouchon F
- 4) T 131 à souder
- 5) Raccord laiton M 1" 1/4, F 1"
- 6) Coude à visser
- 7) Bouchon F à souder (étain) Ø 32

**NB :** dans l'hypothèse où les cintrages sont réalisés au sable, le candidat devra respecter les rayons de cintrages imposés par les cintreuses mécaniques.

	233 11	Session 2013	SUJET 2/2
BP	EQUIPEMENTS SANITAIRES		
	E2 - REALISATION ET MISE EN OEUVRE		
	Durée totale : 18h00		Coef.: 7