



SERVICES CULTURE ÉDITIONS
RESSOURCES POUR
L'ÉDUCATION NATIONALE

**Ce document a été numérisé par le CRDP de Clermont-Ferrand
pour la
Base Nationale des Sujets d'Examens de l'enseignement professionnel**

Ce fichier numérique ne peut être reproduit, représenté, adapté ou traduit sans autorisation.

**Brevet Professionnel
"SERRURERIE - METALLERIE"**

SESSION 2013

DOSSIER TECHNIQUE

Epreuve E.2 – REALISATION ET MISE EN ŒUVRE (U.20)

➤ Vous devrez apposer votre nom sur ce dossier technique et le restituer à l'issue de l'épreuve.

**Ce dossier est composé de 6 pages numérotées de:
DT 1 / 6 à DT 6 / 6**

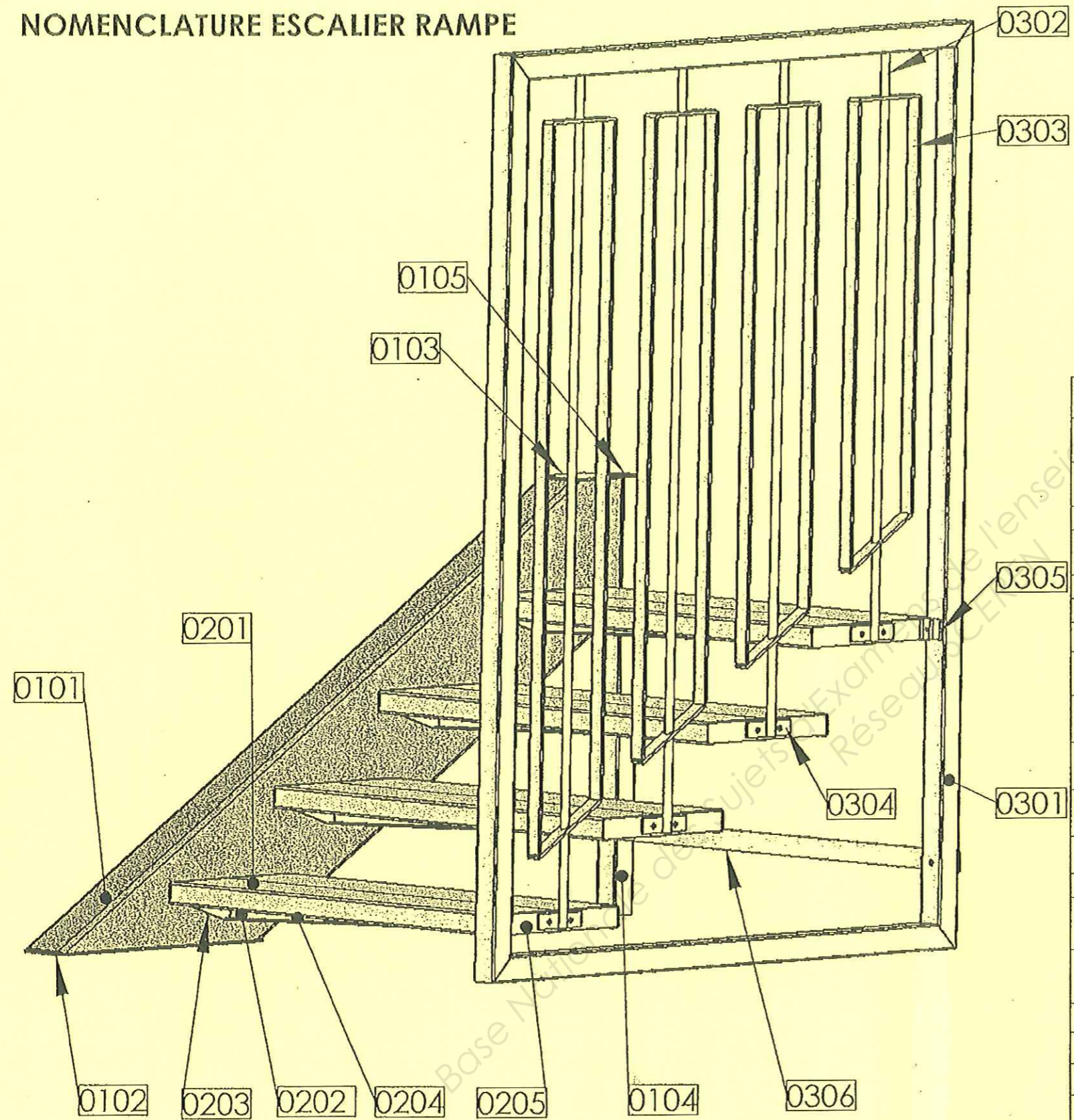
NOM :

Brevet Professionnel "SERRURERIE - METALLERIE"
Epreuve E.2 : Réalisation et mise en œuvre (U.20)
DOSSIER TECHNIQUE

Session 2013

DT : 1 / 6

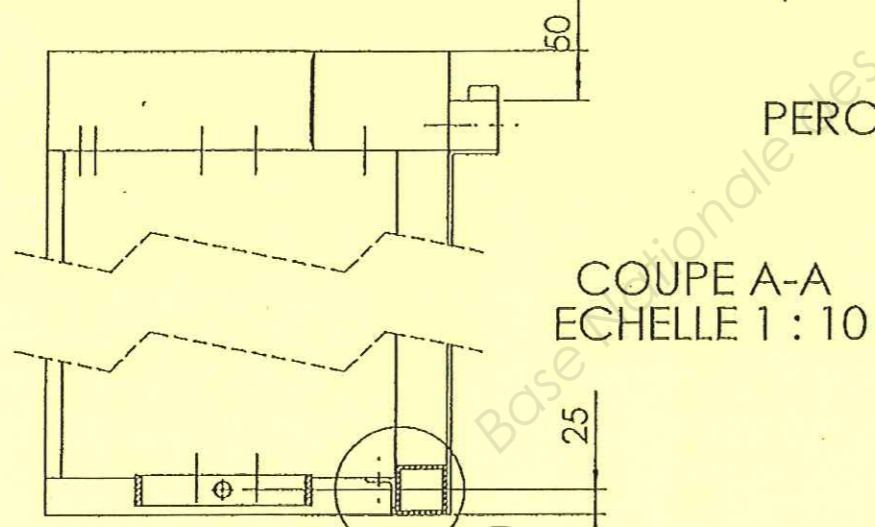
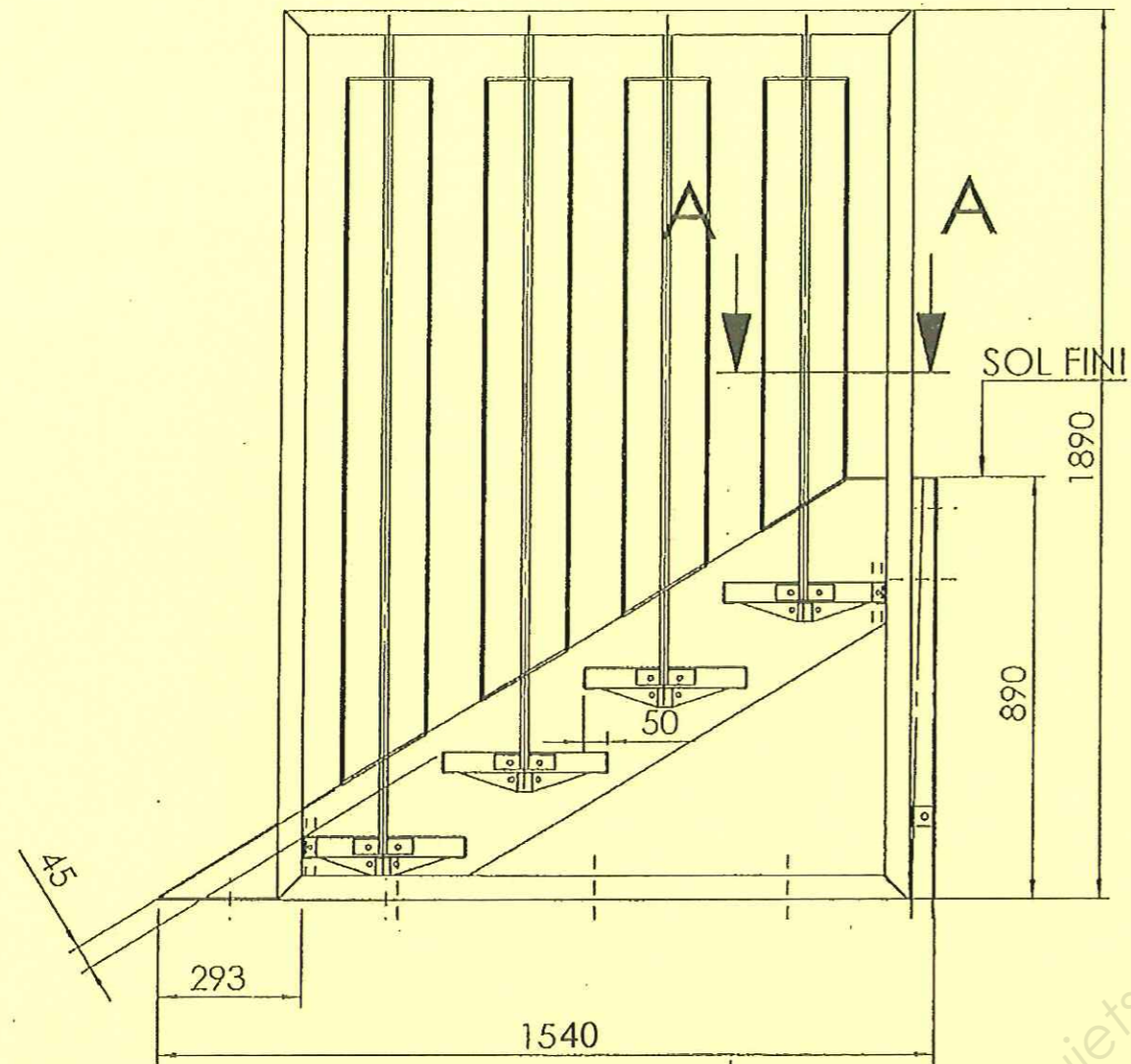
NOMENCLATURE ESCALIER RAMPE



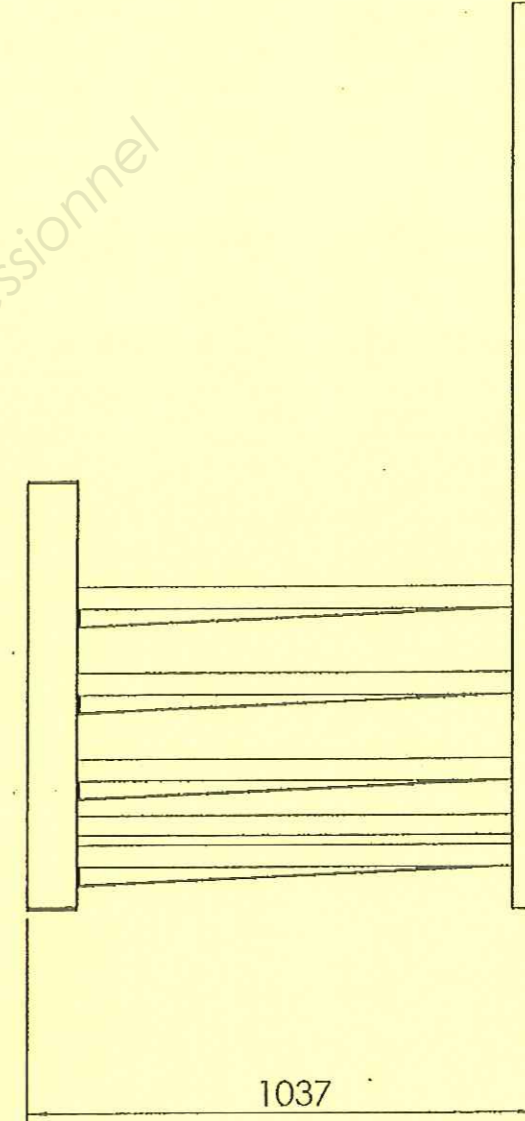
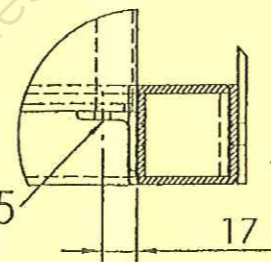
	4	BOULONS	HM 10 70	
	30	RONDELLES PLATES	Ø10	
	26	BOULONS	HM 10 20	
0306	1	BARRE DE RENFORT	Fer plat 40x8	
0305	2	ATTACHE OSSATURE MARCHE	Cornière 30X30X5	
0304	4	PLATINE BARREAU	fer plat 30x6	
0303	4	REPLISSAGE	fer plat 30x6	
0302	4	BARREAU	rond Ø16	étiré
0301	1	OSSATURE / CADRE	tube carré de 50X50X3	
0205	4	PLATINE MARCHE RAMPE	tôle ép.4 S235	
0204	4	SEMELLE RENFORT MARCHE	Fer plat 30x6	
0203	4	PLATINE MARCHE LIMON	tôle ép.4 S235	
0202	4	RENFORT	tôle ép.4 S235	
0201	4	MARCHE	tôle ép.2 S235	
0105	1	BOUCHON PIED DE MONTAGE	Tôle ép.3 S235	
0104	1	PIED DE MONTAGE	tube carré de 50X50X3	
0103	1	PLATINE HAUTE	tôle ép.4 S235	
0102	1	PLATINE BASSE	tôle ép.4 S235	
0101	1	LIMON	tôle ép.3 S235	
Repère	Nb.	Désignation	Section	Observations

Brevet Professionnel "SERRURIER METALLIER" Session 2013
Epreuve E2: Réalisation et mise en oeuvre (U20)
 DOSSIER TECHNIQUE DT 2/6

ENSEMBLE ESCALIER RAMPE -ECH. 1 : 20

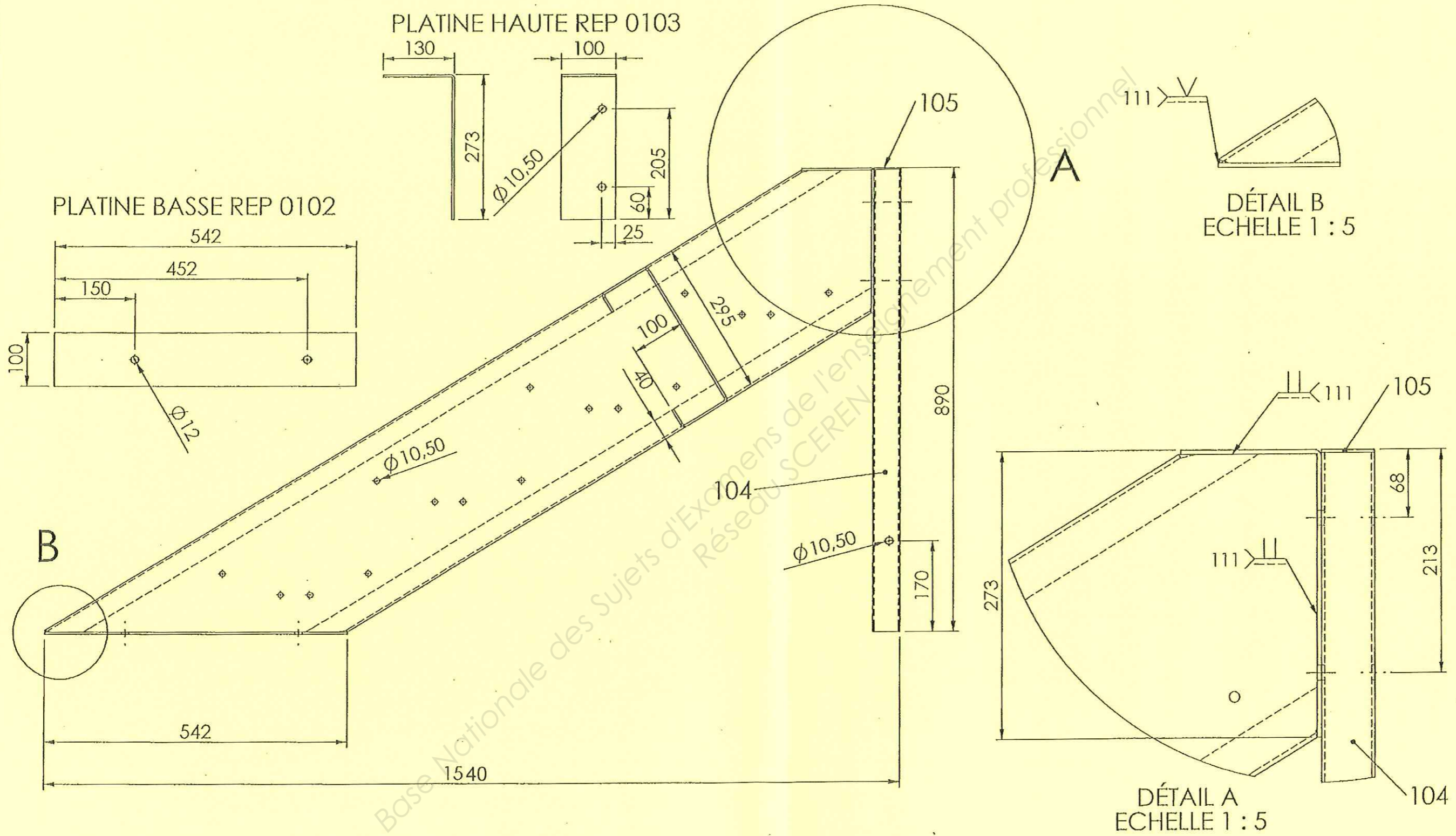


DÉTAIL B
ECHELLE 1 : 5

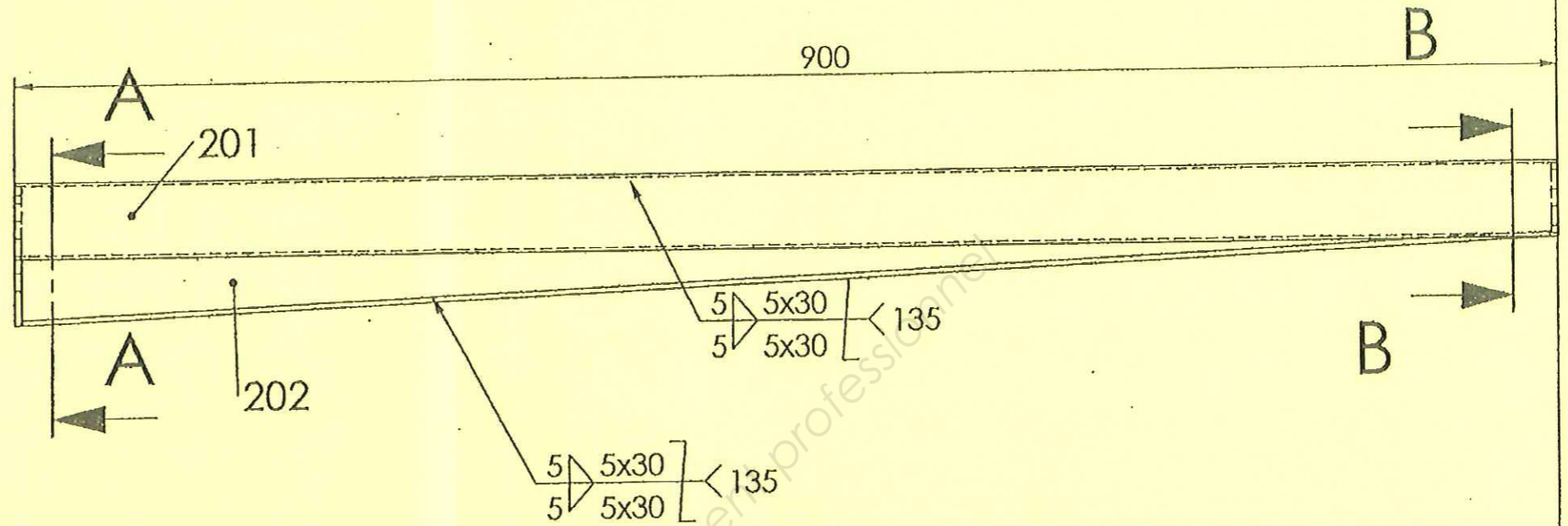
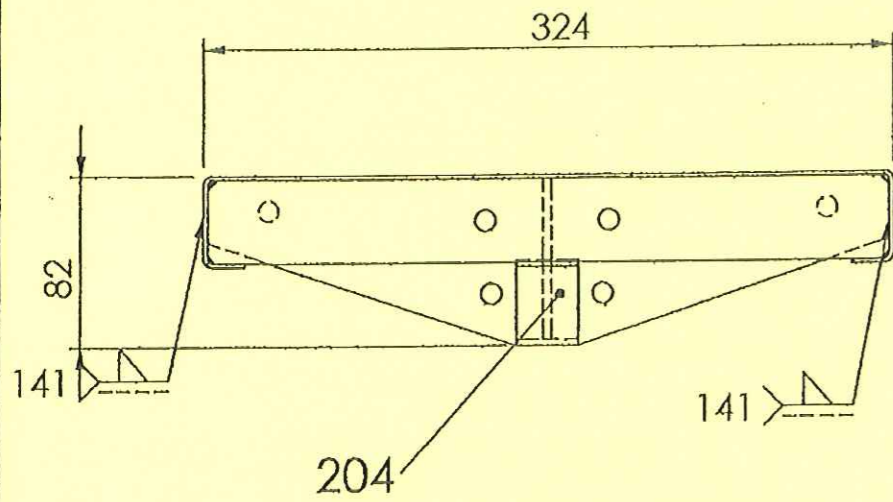


**RAPPEL : UN PLATEAU EN BOIS DE 43 mm
VIENDRA HABILLER LES MARCHES.**

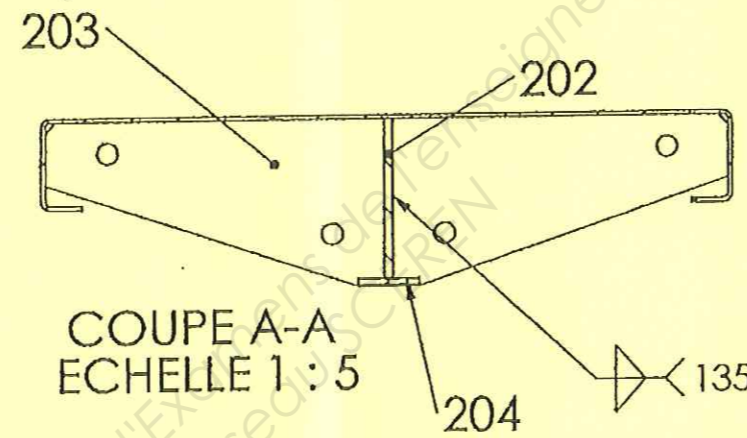
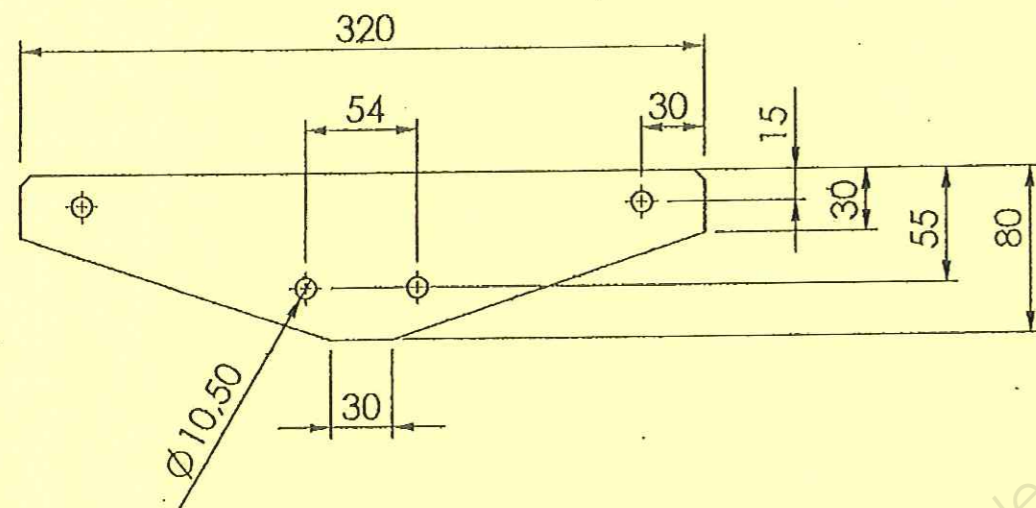
ENSEMBLE LIMON PLATINES PIED



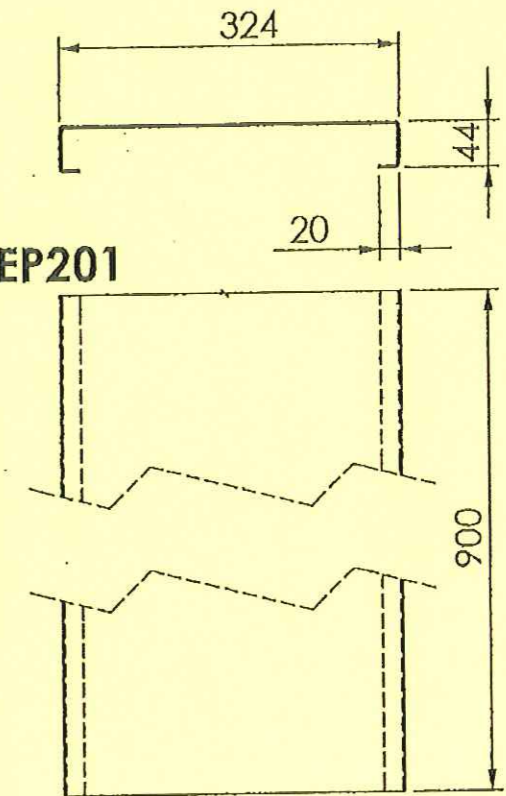
ENSEMBLE MARCHE



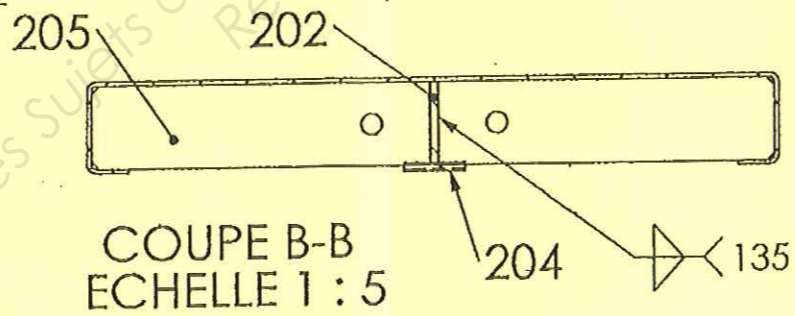
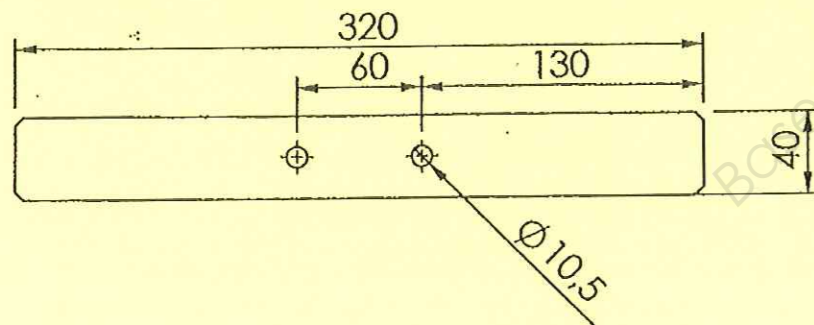
PLATINE MARCHE LIMON REP 203



MARCHE REP 201

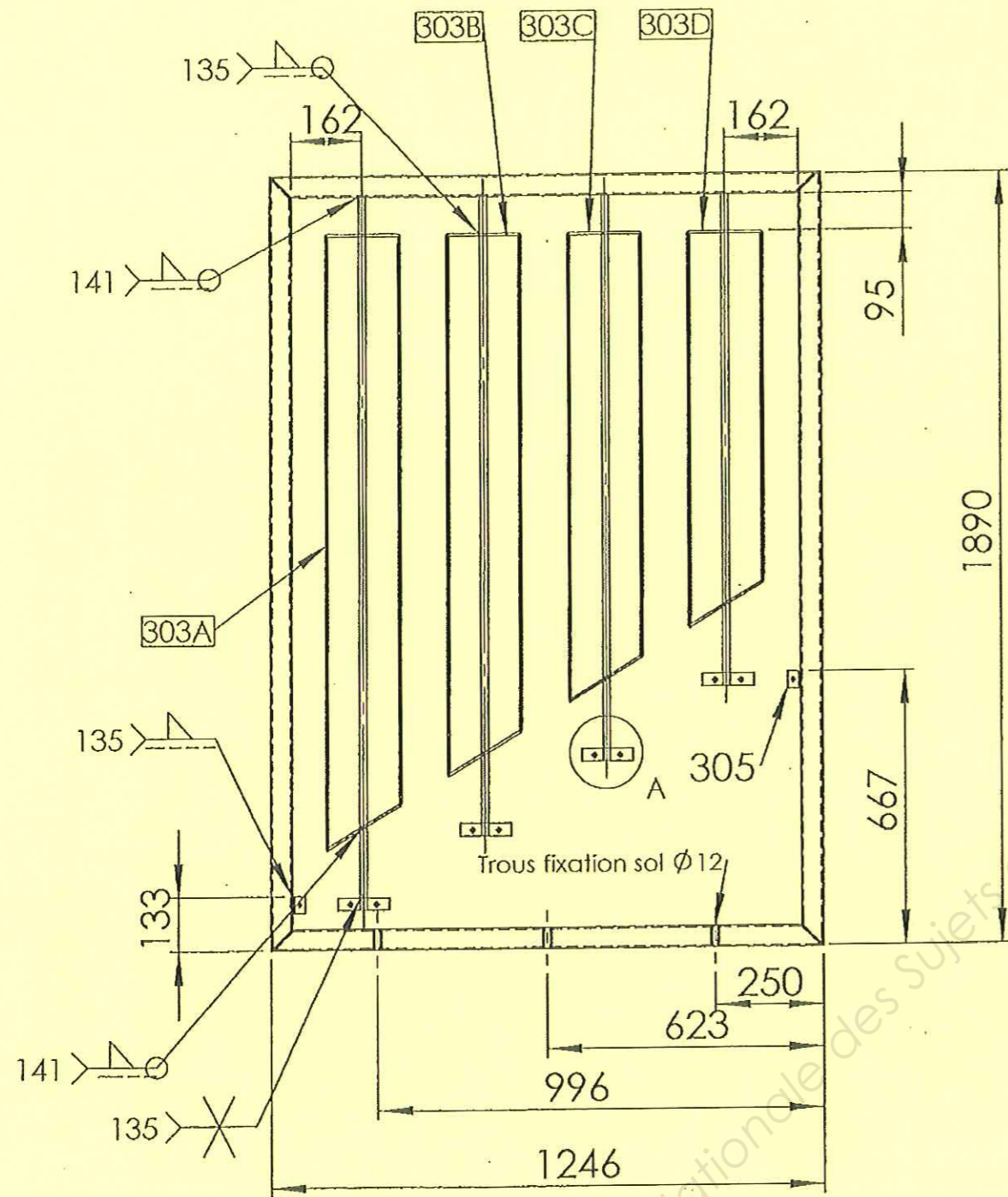


PLATINE MARCHE RAMPE REP 205



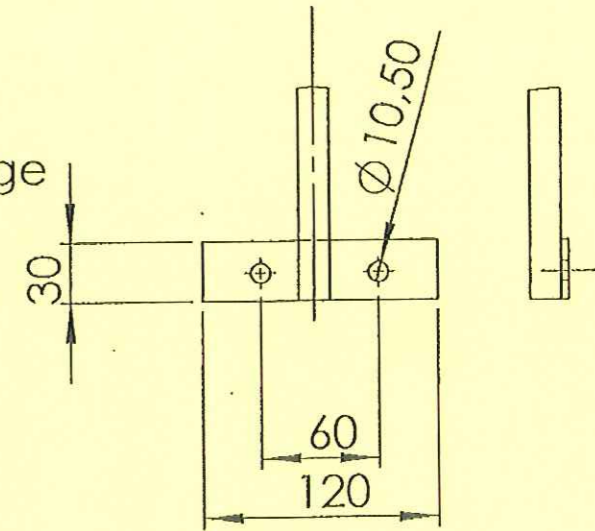
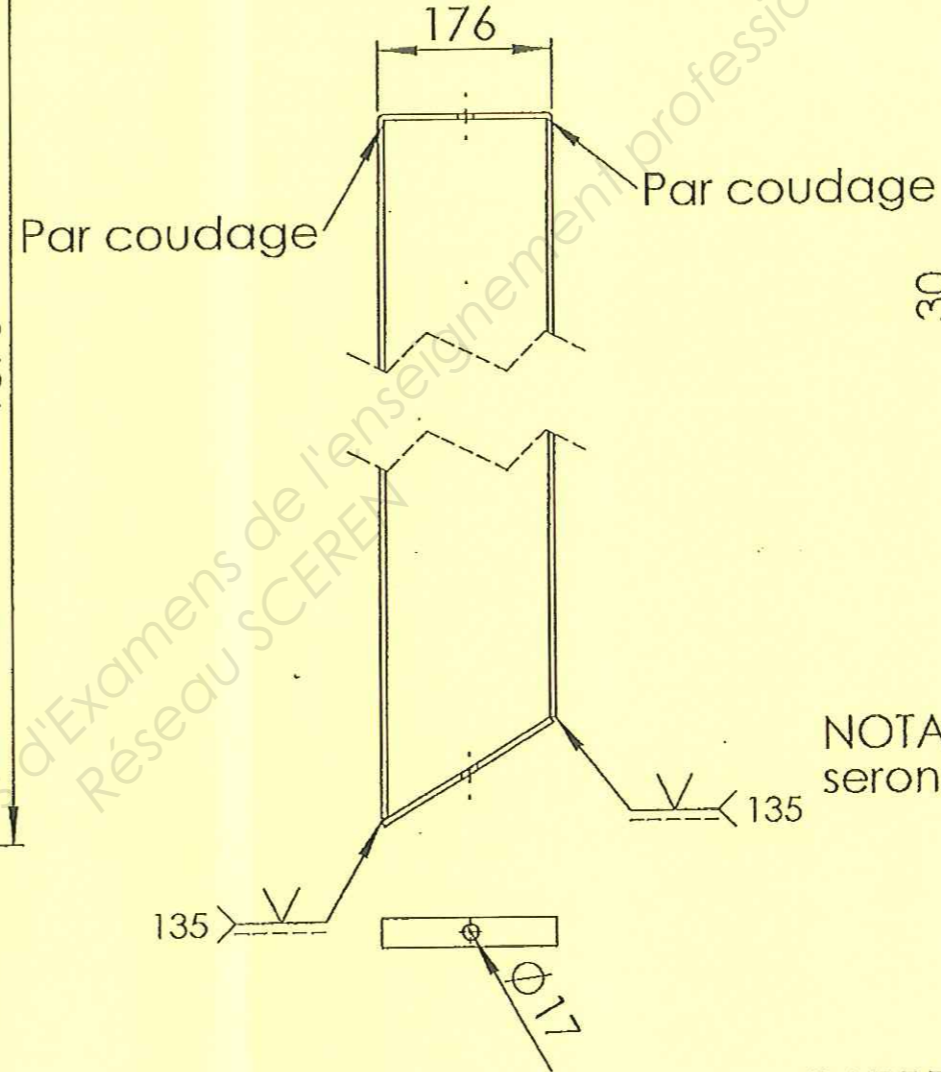
NOTA : les soudures restent brutes . Seules les soudures d'angles des motifs en plat de 30x6 seront affleurées.

OSSATURE RAMPE ECH. 1: 20



REPLISSAGE 303A ECH. 1:10

PLATINE BARREAU ECH. 1:5



DÉTAIL A
ECHELLE 1: 5

NOTA : les soudures des motifs seront meulées.

