



SERVICES CULTURE ÉDITIONS
RESSOURCES POUR
L'ÉDUCATION NATIONALE

**Ce document a été mis en ligne par le CRDP de Strasbourg pour la
Base Nationale des Sujets d'Examens de l'enseignement professionnel**

Ce fichier numérique ne peut être reproduit, représenté, adapté ou traduit sans autorisation.

SUJET

C.A.P.FACTEUR D'ORGUES

Epreuve Ecrite

EP3 : Communication graphique

Durée: 4 h - Coefficient : 3

Sujet paginé de 1/3 à 3/3

Matériels et documents autorisés :

- Tout matériel de dessin (règles, équerres, compas, crayon, gomme, stylos tubulaires, etc.)
- Calculatrice

Les candidats doivent rendre l'intégralité des documents à l'issue de la composition

DESSIN

CAP facteur d'orgues 2013

Travail demandé

Votre travail est à rendre à l'encre de chine sur un calque format A1, à l'échelle 1.

1. Réalisez, sur la base des annexes jointes, le dessin de définition d'un sommier à coulisse 2 notes. Vous dessinerez les 3 vues suivantes :

- La vue de face
Elle est à concevoir sur la base des autres vue. Elle n'est pas à dessiner en $\frac{1}{2}$ vue.
Il est souhaitable de pouvoir apercevoir l'intérieur de la laye. (Proposition pour cela : réaliser la vue sans le tampon de laye)
- La vue de dessus. (annexe 1)
Comme la vue de face, elle est à dessiner entière.
Vous représenterez sur cette vue toutes les arêtes cachées.
- La vue de gauche (annexe 2)
Elle est à dessiner en coupe A-A passant par l'axe de la soupape.
Vous représenterez sur cette vue toutes les arêtes cachées.

2. Indiquer les cotes nécessaires au débit du bois de la pièce.

Quelques indications :

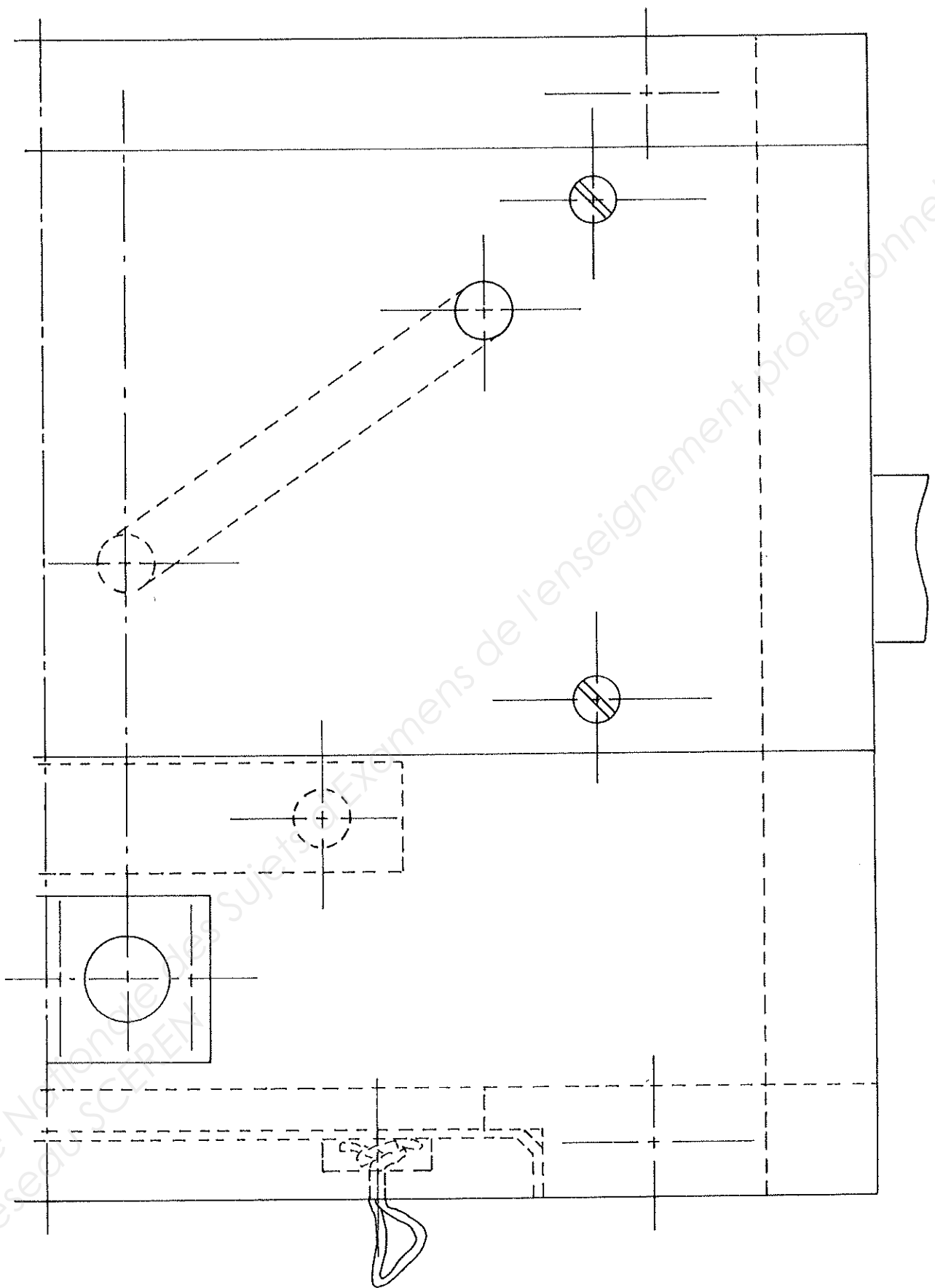
- Le cadre de laye est assemblé par queue d'aronde.
- Les 2 soupapes sont identiques et font 20mm de large.

Vous veillerez particulièrement à la mise en page et au soin de votre dessin.

Barème de notation

<i>Réalisation des vues, respect des normes</i>	: 9 pts
<i>Précision des traits</i>	: 4 pts
<i>Cotations</i>	: 4 pts
<i>Mise en page</i>	: 2 pts
<i>Ecriture</i>	: 1 pt

EXAMEN : C.A.P. FACTEUR D'ORGUES					SUJET	
Epreuve : Communication graphique						
Session : 2013	Repère: EP3	Durée : 4 h	Coef : 3	Épreuve Écrite	Page : 1/3	



EXAMEN : C.A.P. FACTEUR D'ORGUES

Epreuve : Communication graphique

Session : 2013

Repère: EP3

Durée : 4 h

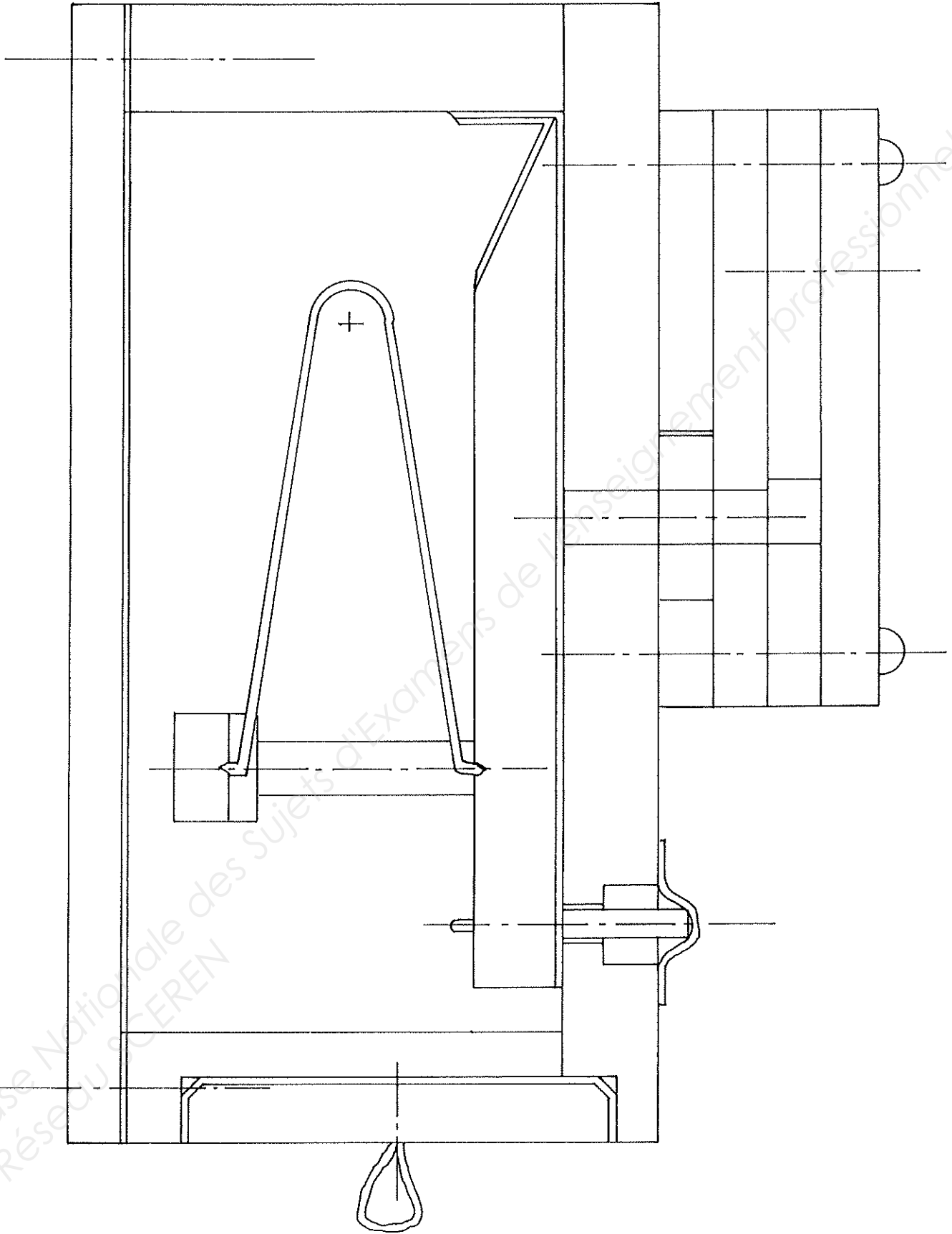
Coef : 3

Epreuve Ecrite

SUJET

Annexe 1

Page : 2/3



EXAMEN : C.A.P. FACTEUR D'ORGUES					SUJET
Epreuve : Communication graphique					Annexe 2
Session : 2013	Repère: EP3	Durée : 4 h	Coef : 3	Epreuve Ecrite	Page : 3/3