



SERVICES CULTURE ÉDITIONS
RESSOURCES POUR
L'ÉDUCATION NATIONALE

**Ce document a été numérisé par le CRDP de Montpellier pour la
Base Nationale des Sujets d'Examens de l'enseignement professionnel**

Ce fichier numérique ne peut être reproduit, représenté, adapté ou traduit sans autorisation.

CAP FROID ET CLIMATISATION

EP1a REALISATION ET TECHNOLOGIE

Dossier technique

CAP Froid et Climatisation	Code : 5022706	Session 2013	Dossier Technique
Epreuve EP1a : Réalisation et Technologie (partie écrite)	Durée : 4h	Coefficient 10	Page de garde

Document technique n°1 : ARMOIRE FRIGORIFIQUE



- Construction modulaire et démontable par panneau
- basses températures (-18°C/-25°C)
- Modularité permettant les associations multi-températures
- Volume 100 % utile
- Capacités : 1300 litres
- Pour clayettes GN 2/1
- Froid ventilé
- **équipé sans groupe**
- Revêtement extérieur inox 18-10
- Intérieur tout inox
- Isolation polyuréthane injecté
- Angles intérieurs arrondis
- Plancher sans seuil
- Aménagement intérieur démontable
- Joints de porte(s) magnétiques
- Fermeture à clef
- Pieds réglables en hauteur
- Arrêt de la ventilation à l'ouverture des portes
- Ambiance 43°C
- Dégivrage électrique sur modèles basses températures
- Ré évaporation automatique des eaux de dégivrage
- Éclairage intérieur automatique
- Régulation électronique avec afficheur digital
- Alimentation mono 230V + T
- Fluide frigorigène R404A
- Isolation et fluide frigorigène sans CFC ni HCFC
- Conforme à la norme XP U 60-010 et autres normes en vigueur

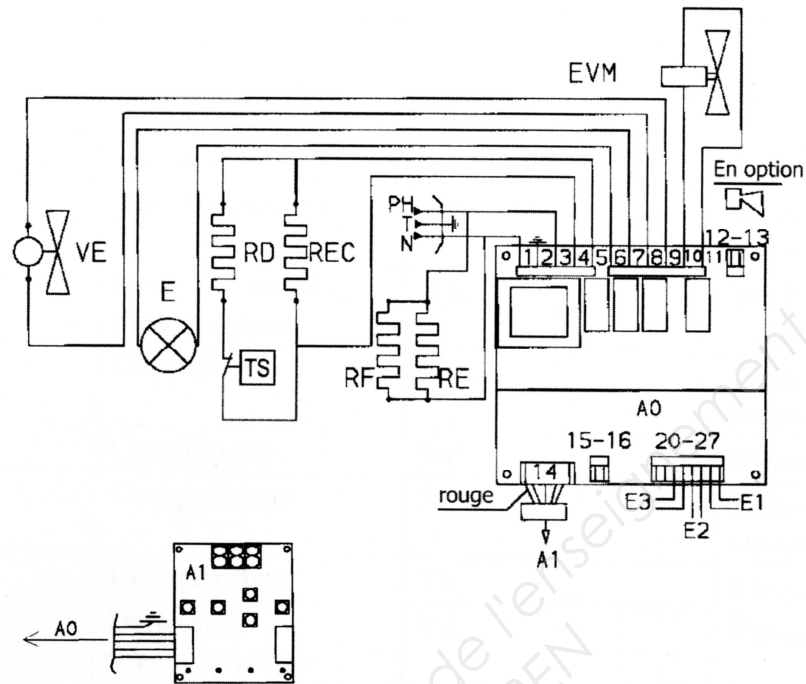
CAP Froid et Climatisation	Code : 5022706	Session 2013	Dossier technique
Epreuve EP1a : Réalisation et technologie (partie écrite)	Durée : 4h	Coefficient 10	Page 1 sur 10

Document technique n°2 : Température de conservation des produits les plus courants

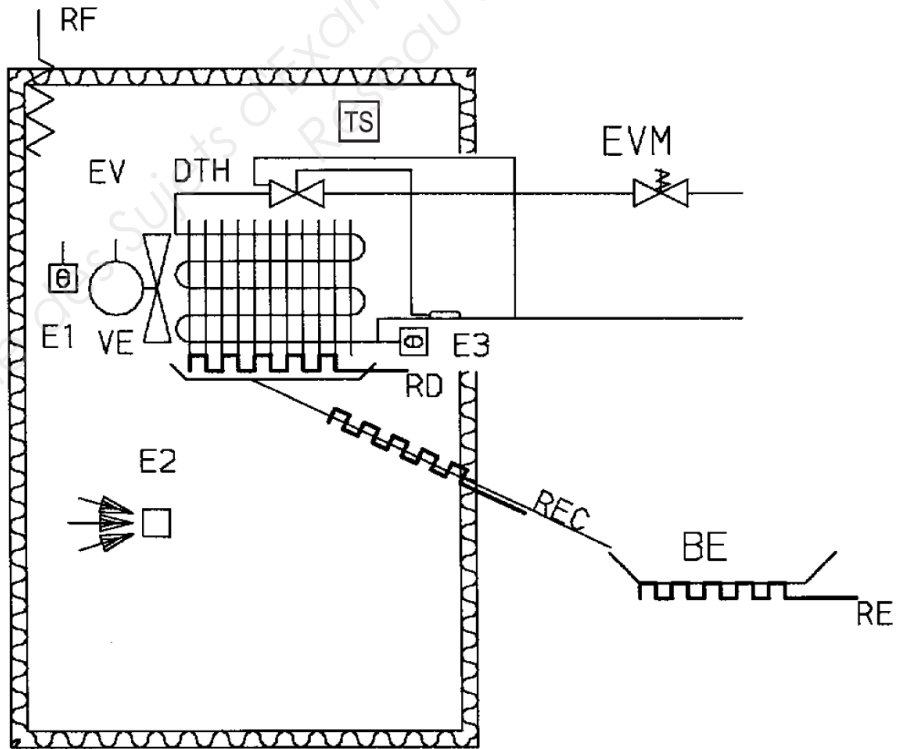
DENRÉES ENTREPOSÉES	TEMP. EN °C	DENRÉES ENTREPOSÉES	TEMP. EN °C
Viandes		Légumes (suite)	
Bacon cru	-18/-22	Pommes de terre précoces	+3/+4
Petit salé	0/+2	Salade	0
Saucisses cuites	+1/+3	Tomates vertes	+5/+10
Viande fumée	+1/+5	Tomates mûres	0/+1
Volaille fraîche	-1/+1	Fruits	
Poisson		Abricots	0/+1
Congelé, gras	-23/-25	Ananas	+4
Congelé, maigre	-20	Citrons	+2/+5
Frais, en glace	0/+1	Fraises	-1/+1
Huîtres en coquilles	+1/+2	Fruits et jus de fruit congelés	-23/-18
Morue salée	+2/+4	Fruits secs	-1/+4
Légumes		Melons	0/+4
Artichauts	0	Oranges	0/+2
Asperges	+1	Pêches	0/+1
Carottes	-1/+1	Poires	-1/+2
Champignons frais	0/+1	Pommes	-1/+3
Chou	-2/0	Raisins en grappes	-0,5/+2
Chou-fleur	-1/0	B.O.F.	
Choucroute	+3	Beurre, entreposage de courte durée	-1/+4
Épinards	-1	Fromage blanc	+1
Haricots secs	+5/+7	Fromage à pâte molle	0/+2
Haricots verts	+2	(camembert)	
Légumes de conserves	+2/+4	Fromage à pâte dure (Gruyère)	+10/12
Légumes congelés	-23/-18	Fromage à pâte pressée (St Paulin)	0/+5
Pommes de terre tardives	+3/+6		

Document technique n°3 : Schémas électriques et fluidiques

Circuit électrique armoires basses températures équipées sans groupe



Circuit fluide armoires basses températures équipées sans groupe



CAP Froid et Climatisation	Code : 5022706	Session 2013	Dossier technique
Epreuve EP1a : Réalisation et technologie (partie écrite)	Durée : 4h	Coefficient 10	Page 3 sur 10

Repérages

Repère	Désignation	Repère	Désignation
A0	Carte de base	E3	Sonde température évaporateur
A1	Carte afficheur	EV	Evaporateur
AA	Activation d'air	EVM	Electrovanne
BE	Bac évaporation	RD	Résistance dégivrage
BVD	Bouteille voyant déshydrateur	RE	Résistance évaporation
C	Capillaire	REC	Résistance écoulement
CD	Condenseur	RF	Résistance façade
CP	Compresseur	S1	Interrupteur activation air
DES	Déshydrateur	TS	Thermostat sécurité
DTH	Détendeur thermostatique	VA	Vanne d'arrêt
E	Eclairage	VC	Ventilateur condenseur
E1	Sonde température air	VE	Ventilateur évaporateur
E2	Sonde lumière	VG	Vanne gaz chaud

Synoptique de l'armoire

A0 - CARTE DE BASE

C'est le coeur de la régulation. Elle est programmée pour assurer le maintien en température et les dégivrages. Elle mémorise les différents réglages de consigne, etc... Elle reçoit les informations transmises par les capteurs (sonde de température d'air, d'évaporateur et de lumière) et donne les ordres de marche ou d'arrêt du groupe frigorifique (CP), du ventilateur (VE), des résistances de dégivrage électrique (RD), etc... Elle peut commander un buzzer de 12 Vcc (AL).

Pendant le fonctionnement, si l'alimentation est coupée, l'appareil redémarrera au retour du courant.

Le programme de fonctionnement est implanté dans un microcontrôleur, monté sur support, afin de permettre la mise à jour du programme, si nécessaire

A1 - CARTE AFFICHEUR

Regroupe l'afficheur digital, les commandes de marche/arrêt, de réglage de la régulation, les voyants de signalisation du fonctionnement et d'alarme.

CP - GROUPE FRIGORIFIQUE

Il assure la production du froid. Son fonctionnement marche/arrêt est en rapport du besoin, il est visualisé par un voyant situé sur le tableau de commandes.

Le compresseur fonctionne pendant le dégivrage sur les armoires à température proche de 0 °C.

Anti-court cycle compresseur : 30 secondes.

CAP Froid et Climatisation	Code : 5022706	Session 2013	Dossier technique
Epreuve EP1a : Réalisation et technologie (partie écrite)	Durée : 4h	Coefficient 10	Page 4 sur 10

VE - VENTILATEUR(S) ÉVAPORATEUR

Assure la ventilation intérieure de l'appareil. Son fonctionnement est visualisé par un voyant situé sur le tableau de commandes.

Le ventilateur peut s'arrêter dans les situations suivantes :

- dispositif d'arrêt ventilation à l'ouverture de la porte,
- pendant le dégivrage pour les armoires à basses températures et proches de 0 °C,
- pendant l'arrêt du compresseur pour les armoires à basses températures,
- lorsque la température de l'évaporateur est supérieure à -8 °C (non réglable) pour les armoires à basses températures. Redémarrage à -10 °C,
- après un dégivrage, pendant 1 minute (réglable) pour les armoires à basses températures et 3 minutes pour les armoires à température proche de 0 °C.

E1 - SONDE DE TEMPÉRATURE D'AIR

Cette sonde permet la régulation de la température de l'enceinte. Elle est située à proximité du ventilateur d'évaporateur pour les armoires ventilées. Pour les armoires statiques à températures positives, la sonde d'air est placée soit sur l'air, soit sur un tube de l'évaporateur frigorifique.

E2 - PHOTORÉSISTANCE

Sensible à la lumière, la photorésistance transmet à la carte de base la présence et l'absence de lumière dans l'armoire. Elle assure automatiquement l'arrêt de la ventilation de l'évaporateur et l'éclairage intérieur. Elle est située à l'intérieur de l'armoire "regardant" les ouvertures.

E3 - SONDE DE TEMPÉRATURE ÉVAPORATEUR

Armoire à basses températures uniquement.

Cette sonde commande la fin du dégivrage et autorise le fonctionnement du ventilateur. Elle est située dans les ailettes de l'évaporateur.

E - ÉCLAIRAGE

Une lampe assure l'éclairage intérieur de l'appareil à l'ouverture de porte.

CL1 - CÂBLE DE LIAISON 1

Relie l'afficheur et la carte de base.

RD - RÉSISTANCES DE DÉGIVRAGE - VANNE GAZ CHAUD

Armoires à basses températures et proches de 0 °C uniquement.

Assurent un dégivrage rapide de l'évaporateur.

Un thermostat de sécurité indépendant protège toujours l'appareil contre un défaut du relais de dégivrage de la carte de base.

Le voyant de dégivrage situé sur le tableau de commandes signale le fonctionnement de la sortie dégivrage.

AL - SORTIE ALARME 12 Vcc

Signal alterné en cas de déclenchement d'une alarme.

Permet un signal sonore (option) ou un report à distance.

CAP Froid et Climatisation	Code : 5022706	Session 2013	Dossier technique
Epreuve EP1a : Réalisation et technologie (partie écrite)	Durée : 4h	Coefficient 10	Page 5 sur 10

Document technique n°4 : GROUPE CONDENSEUR à installer

Groupe de condensation / *Condensing unit*

Code tension / *Voltage code* : F

CAE2424ZBR

Froid commercial négatif (BP)

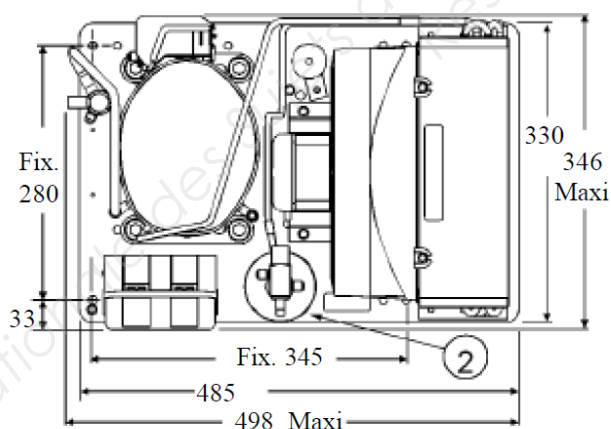
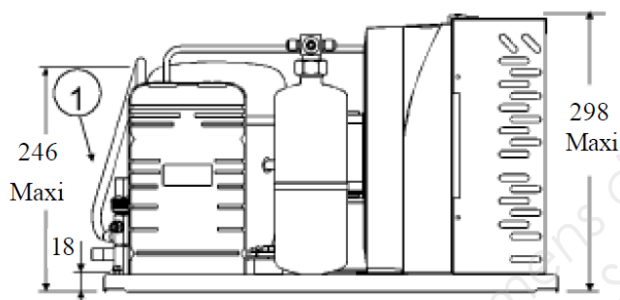
Low back pressure commercial application

220-240V / 50Hz - 1~

R404A

N°423QT-F-VR ind c

Conditions <i>Conditions</i>	fréquence <i>frequency</i>	Prod frigorifique nominale° / <i>nominal refrigerating capacity °</i>			Puis. sonore <i>Sound level</i>
		Watts	Kcal/h	BTU/h	
Standard	50 Hz	684	588	2332	64 dBA



Poids net / <i>Net weight</i> :	26.1 Kg
Détente / <i>Expansion device</i> :	Détendeur <i>Expansion valve</i>
Débit d'air / <i>Air flow</i> :	800 m³/h
Intensité / <i>Current</i>	
nom. / <i>Rated current RLA</i> :	2.9 A
max. / <i>Max current</i> :	5.3 A
dém. / <i>Start current LRA</i> :	17.7 A
Ap. Electrique / <i>Electrical equipment</i> :	CSR
Fiche technique compresseur / <i>Compressor technical data sheet</i>	123QT-F
Ventilateur / <i>Fan motor</i>	
Vitesse / <i>R.P.M</i> :	1350 tr/min
Puis. mécanique / <i>Shaft power</i> :	22 W
Diam. hélice / <i>Fan blade dia.</i> :	Ø 250 mm
Protection / <i>Protection</i> :	Protecteur/Overload
Condenseur / <i>Condenser</i>	250/2000
Réservoir de liquide / <i>Receiver</i>	
Volume / <i>Capacity</i> :	0.75 L
PMS / <i>Max. service pressure</i> :	32 Bars
Grille / <i>Fan guard</i>	maille < à 8mm <i>Grid space < 8mm</i>

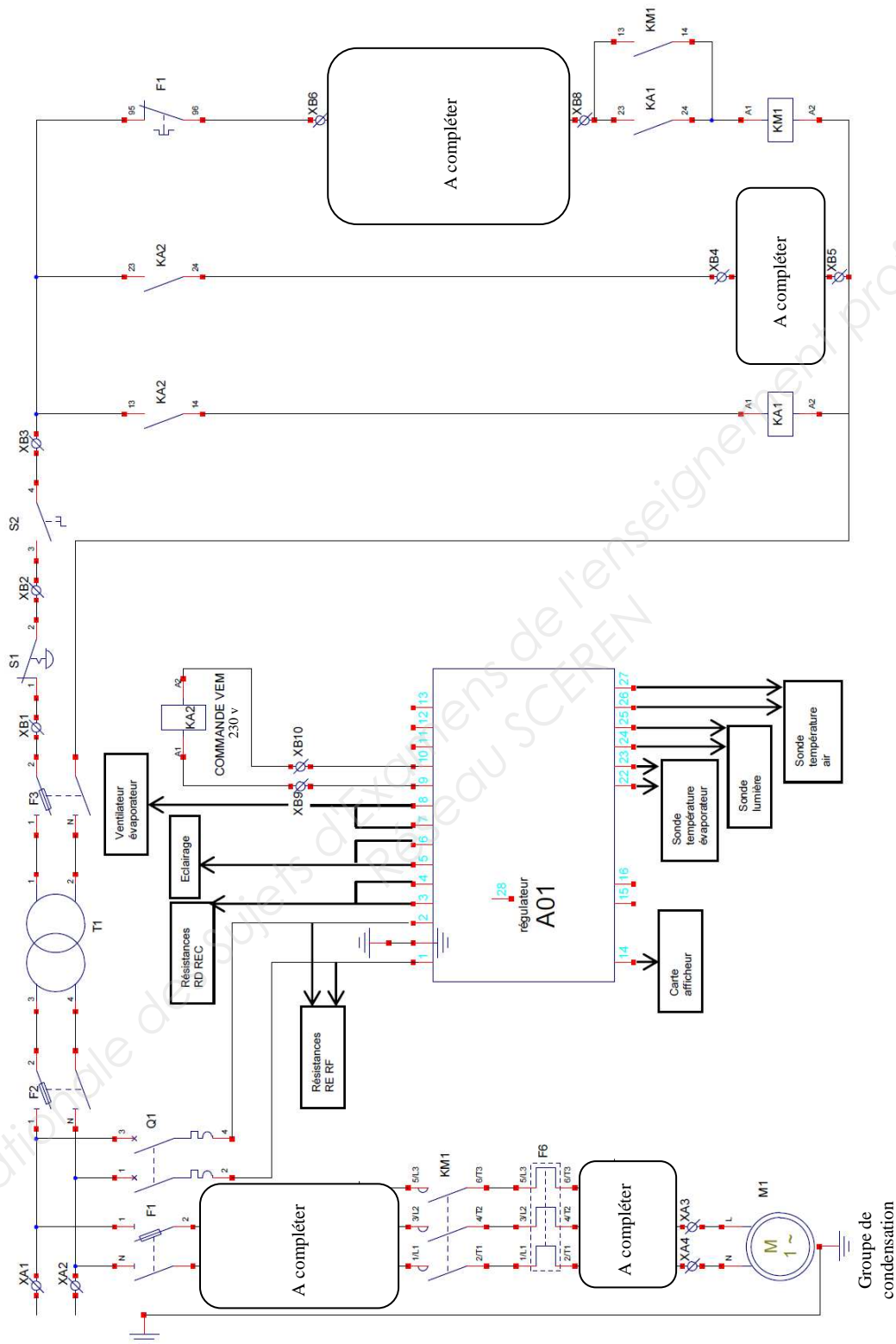
Pour conduites Ø ext

Aspiration (n°1) : Vanne de Socle / 9.5 (3/8") à Braser

Départ liquide (n°2) : Vanne Orientable / Rotalock Valve 6.35 (1/4") à Braser

CAP Froid et Climatisation	Code : 5022706	Session 2013	Dossier technique
Epreuve EP1a : Réalisation et technologie (partie écrite)	Durée : 4h	Coefficient 10	Page 6 sur 10

Document technique n°5 : Schéma électrique puissance et commande



CAP Froid et Climatisation	Code : 5022706	Session 2013	Dossier technique
Epreuve EP1a : Réalisation et technologie (partie écrite)	Durée : 4h	Coefficient 10	Page 7 sur 10

Document technique n°6 : EXTRAIT DE CATALOGUE SCHNEIDER



CAD50..



CAD32..

Contacteurs auxiliaires ▶24526◀

type	nombre de contacts	composition		références de base à compléter par le repère de la tension (1)
raccordement par vis-étriers				
instantané	5	5	-	CAD50.. (2)
		3	2	CAD32.. (2)
raccordement par bornes à ressort				
instantané	5	5	-	CAD503..
		3	2	CAD323..

Tableau de choix des repères de tension bobine (circuit de commande)

courant alternatif												
volts ~	24	42	48	110	115	220	230	240	380	400	415	440
50/60 Hz	B7	D7	E7	F7	FE7	M7	P7	U7	Q7	V7	N7	R7
courant continu (bobines antiparasitées d'origine)												
volts ---	12	24	36	48	60	72	110	125	220	250	440	
U de 0,7 à 1,25 Uc	JD	BD	CD	ED	ND	SD	FD	GD	MD	UD	RD	
courant continu basse consommation (bobines antiparasitées d'origine)												
volts ---	5	12	20	24	48	110	220	250				
repère	AL	JL	ZL	BL	EL	FL	ML	UL				



LRD08..

Relais de protection thermique différentiels ▶24516◀

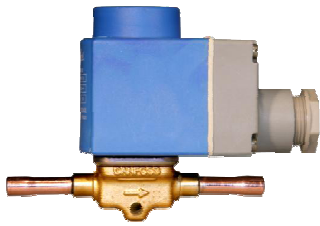
Relais à associer à des fusibles et aux disjoncteurs magnétiques GV2L ou GV3L :

- relais compensés à réarmement manuel ou automatique
- avec visualisation du déclenchement
- pour courant alternatif ou continu.

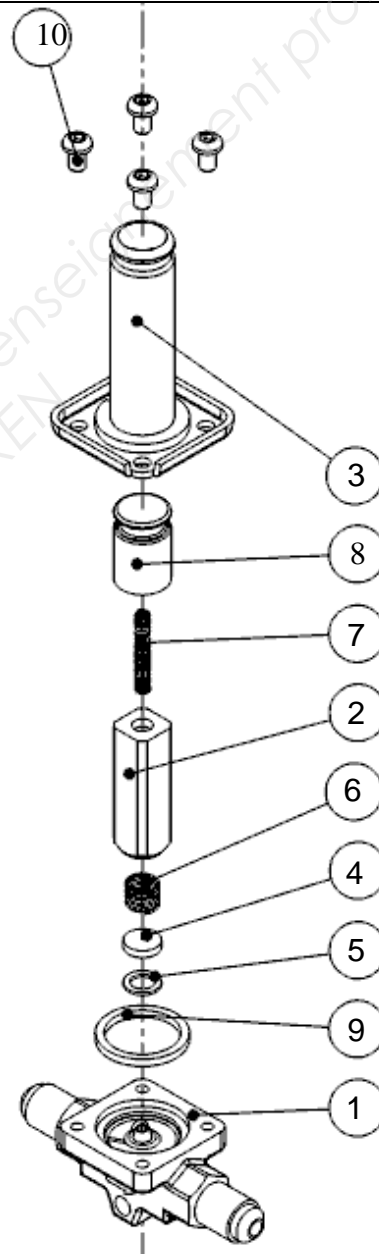
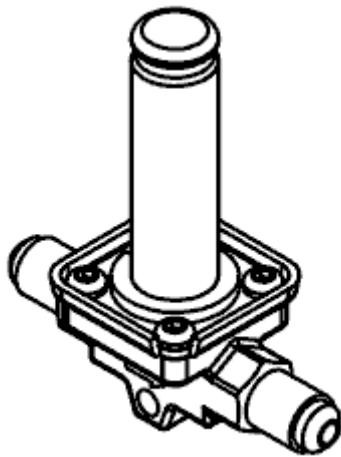
zone de réglage du relais (A)	fusibles à associer au relais choisi		pour association avec contacteur LC1	références
	aM (A)	gG (A)		
classe 10 A (1) avec raccordement par vis-étriers ou connecteurs				
0,10... 0,16	0,25	2	D09... D38	LRD01
0,16... 0,25	0,5	2	D09... D38	LRD02
0,25... 0,40	1	2	D09... D38	LRD03
0,40... 0,63	1	2	D09... D38	LRD04
0,63... 1	2	4	D09... D38	LRD05
1... 1,6	2	4	D09... D38	LRD06
1,6... 2,5	4	6	D09... D38	LRD07
2,5... 4	6	10	D09... D38	LRD08
4... 6	8	16	D09... D38	LRD10
5,5... 8	12	20	D09... D38	LRD12

CAP Froid et Climatisation	Code : 5022706	Session 2013	Dossier technique
Epreuve EP1a : Réalisation et technologie (partie écrite)	Durée : 4h	Coefficient 10	Page 8 sur 10

Document technique n°7 : VANNE ELECTROMAGNETIQUE



Réfrigérants : CFC, HCFC, HFC
 Température du fluide : -40/+105°C
 Maximum : 130°C pendant le dégivrage
 Pression de service : 45,2 bar (EVR 2 à 6)



10	4	Vis	
9	1	Joint 22x18	Cahoutchouc
8	1	Cylindre	Acier
7	1	Ressort rappel	
6	1	Ressort Pression	
5	1	Rondelle sertie	
4	1	Clapet de vanne	Téflon
3	1	Couvercle	Acier
2	1	Induit	Acier
1	1	Corps	Laiton
Rep.	QTE	Désignation	Obs.

Document technique n°8 : GUIDE INSTALLATION ET MAINTENANCE DESHYDRATEUR

Danfoss

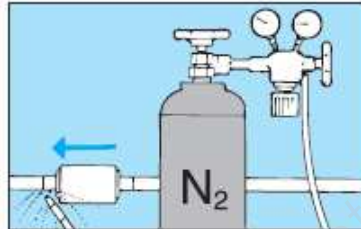
Guide du monteur

Déshydrateurs et voyants

Brasage

Utiliser un gaz de protection (N₂ par exemple) pendant le brasage du déshydrateur.

Pour éviter que la chaleur dégagée lors du brasage ne détruise le feutre de polyester, le débit du gaz de protection doit suivre le sens d'écoulement du filtre.



Ah0_0004



Les produits de brasage et les flux décapants risquent de dégager des fumées toxiques. Lire attentivement les instructions du fournisseur et suivre minutieusement ses règles de sécurité. Les fumées de soudage sont nocives. Veiller à s'en éloigner.

Installer une ventilation et/ou une évacuation efficace près de la flamme pour ne pas respirer les gaz et fumées. Porter des lunettes de protection. Toujours envelopper les filtres déshydrateurs avec raccords en cuivre pur dans un chiffon humide.

Exploitation

Il existe un risque de pénétration d'humidité dans les situations suivantes :

- 1) Pendant le montage du circuit.
- 2) Lors des travaux d'entretien.
- 3) En cas de fuite du côté aspiration.
- 4) Lors du remplissage d'huile ou de réfrigérant humide.
- 5) En cas de fuite dans un condenseur refroidi à l'eau.

Voici les conséquences éventuelles de l'humidité dans le circuit frigorifique :

- a) Organe de détente obstrué par la glace.
- b) Corrosion d'éléments métalliques.
- c) Attaque chimique des isolants dans les compresseurs hermétiques et semi-hermétiques.
- d) Décomposition de l'huile (formation d'acide).

Le déshydrateur élimine l'humidité qui reste après tirage au vide ou qui pénètre dans le circuit frigorifique.



Ah0_0005

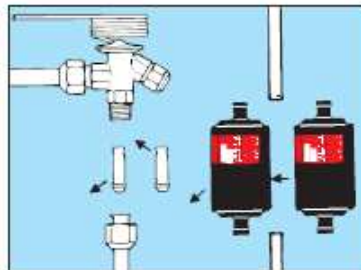


Attention !
Ne jamais utiliser d'antigel tel que l'alcool méthylique avec les déshydrateurs. Ils peuvent endommager les filtres, lesquels seront alors incapables d'absorber l'humidité et l'acidité.

Moment approprié pour le changement de déshydrateur

1. Le voyant indique une teneur en humidité trop élevée (jaune).
2. La perte de charge dans le filtre est trop importante (bulles de gaz dans le voyant pendant le fonctionnement normal).
3. L'un des principaux appareils du circuit est remplacé, le compresseur par exemple.
4. Une intervention exige l'ouverture du circuit (remplacement de l'orifice de détenteur, par exemple).

Ne jamais remonter un déshydrateur usagé. Il risque de dégager de l'humidité s'il est utilisé sur un système de réfrigération avec une faible teneur en humidité ou s'il chauffe.



Ah0_0008

CAP Froid et Climatisation	Code : 5022706	Session 2013	Dossier technique
Epreuve EP1a : Réalisation et technologie (partie écrite)	Durée : 4h	Coefficient 10	Page 10 sur 10