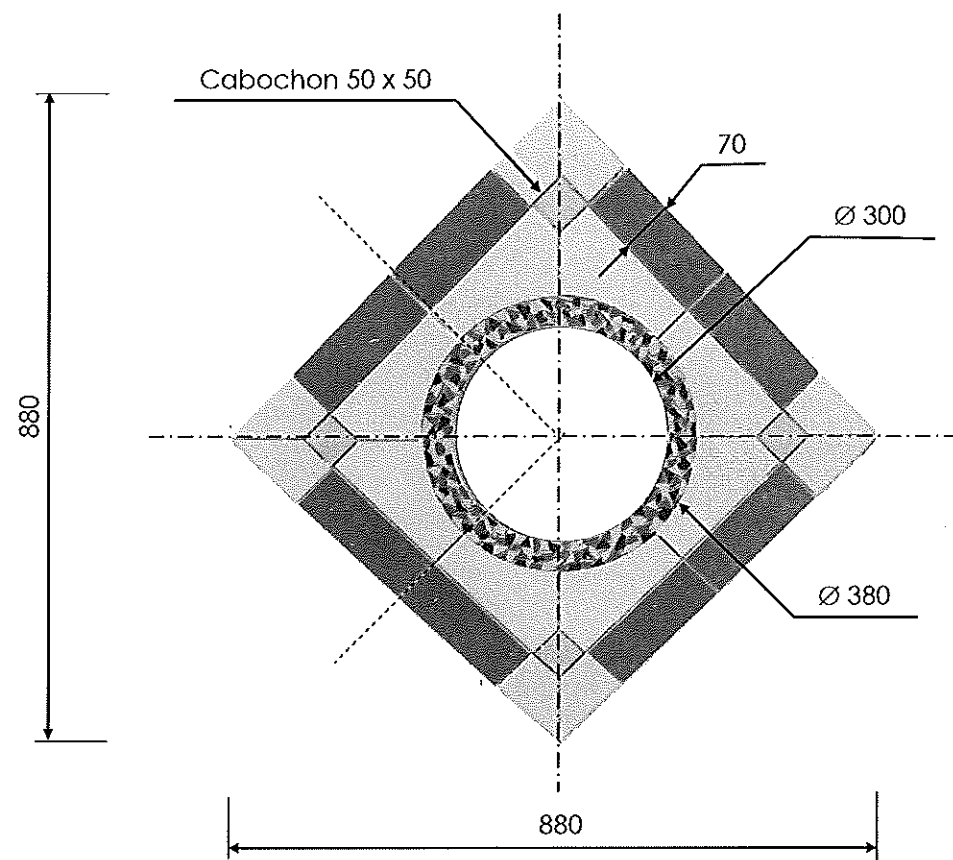




SERVICES CULTURE ÉDITIONS
RESSOURCES POUR
L'ÉDUCATION NATIONALE

**Ce document a été mis en ligne par le CRDP de Strasbourg pour la
Base Nationale des Sujets d'Examens de l'enseignement professionnel**

Ce fichier numérique ne peut être reproduit, représenté, adapté ou traduit sans autorisation.



Échelle indéterminée

Épreuve EP3 - Unité UP3
Réalisation de mosaïques et de travaux spécialisés

N° de candidat ou d'anonymat

SUJET

Contenu du dossier

Page de garde - Barème de notation – Implantation de l'ouvrage	S 1/2
Descriptif de l'ouvrage - Vue en plan	S 2/2
Suggestion d'organisation du temps	S 2/2
Fiche contrat	S 2/2

BARÈME DE CORRECTION

L'organisation du poste de travail.	/10
L'implantation de l'ouvrage à partir du plan.	/30
La réalisation de la bordure extérieure, des cabochons et du tapis.	/100
La réalisation de l'opus incertum.	/40
La réalisation des joints.	/20
Total des points :	/200
Note de l'épreuve :	/20

L'ensemble de l'ouvrage doit être réalisé dans le respect des règles de l'art.

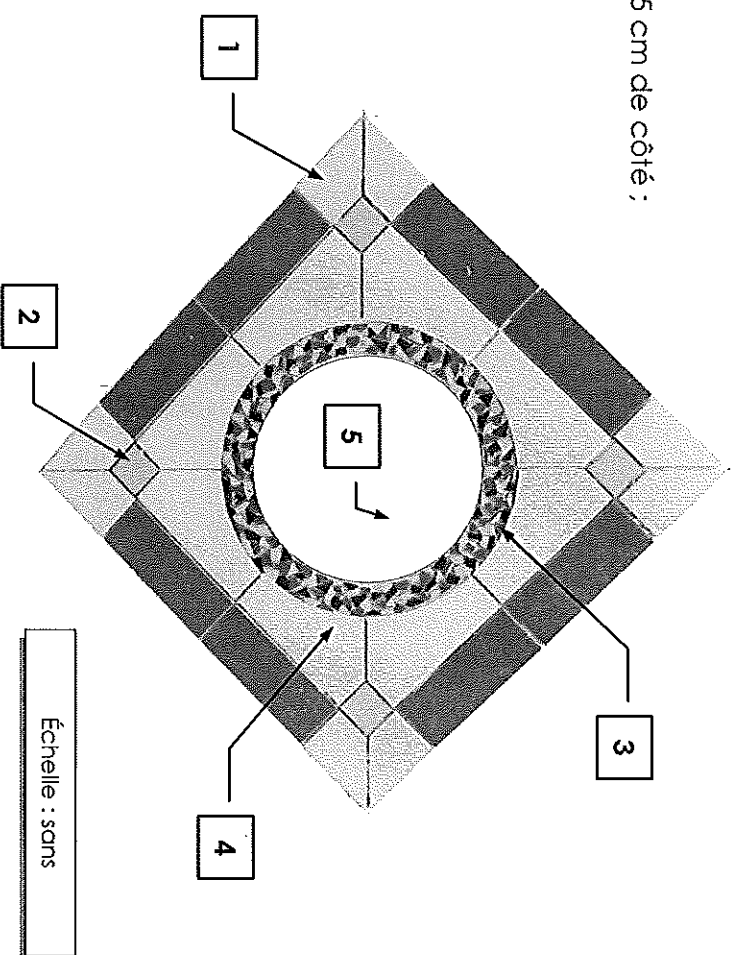
CAP CARRELEUR - MOSAÏSTE	Session 2013	Sujet
EP3 – Réalisation de mosaïques et de travaux spécialisés	Durée épreuve : 7 h	S 1/2
	Coefficient épreuve : 4	

VUE EN PLAN ET DESCRIPTIF

Photographie de l'ouvrage

- L'ouvrage est réalisé avec des carreaux de faïence. Il comprend :
1. Une bordure (couleur A et B pour les angles) de 70 mm ;
 2. Des cabochons (couleur C) de 50 x 50 mm ;
 3. Une couronne en opus incertum (couleurs 1, 2 et 4) en tesselles de 1 à 1,5 cm de côté ;
 4. Un tapis (couleur D) ;
 5. Un disque central laissé en attente de la pose d'un miroir.
- Les joints, réalisés au « mortier joint » blanc, ont une largeur de 2 mm.

N° couleur	Exemple de couleurs	Couleurs données par le centre
A	Noire	
B	Grise	
C	Rouge	
D	Blanche	



Suggestion d'organisation du temps :

- Lecture du dossier et implantation (1 h 00) ;
- Coupe des éléments et implantation à sec des carreaux (2 h 00) ;
- Pose des carreaux (1 h 30) ;
- Réalisation de l'opus incertum (2 h 00) ;
- Jointoiement (0 h 30).

FICHE CONTRAT

N° de candidat ou d'anonymat

Compétences évaluées	Conditions de réalisation	Travail demandé	Critères d'évaluation	Barème
C3.1 – C3.15 – C3.19	Le matériel nécessaire aux pro-tections et au nettoyage.	L'observation des consignes liées : - au poste de travail, - aux matériels, - aux matériaux, - aux déchets.	Correction en cours et en fin de réalisation Le poste de travail est propre et rangé. Les déchets sont laissés sur le poste de travail, triés et stockés. Les matériels sont ordonnés, à disposition, puis nettoyés après usage. Les méthodes de travail et les règles de sécurité sont respectées (utilisation des matériels, gestes et postures, protections individuelles)./10
C3.5 – C3.6	Des vues en plan, un descriptif. Une plaque de plâtre (épure).	L'implantation de l'ouvrage à partir du plan.	Un ouvrage fini correctement implanté tenant compte des consignes graphiques, de la répartition des éléments, de leurs dimensions, de l'épaisseur des joints et des carreaux/30
C3.6 - C3.7 - C3.11.2	Calepiner - Préparer et utiliser les produits. Pose collée d'un ensemble d'éléments décoratifs	Des vues en plan, un descriptif. Des carreaux de faïence : - de 20 x 20 (couleur A) ; - de 20 x 20 (couleur B) ; - de 20 x 20 (couleur C) ; - de 20 x 20 (couleur D). Mortier colle C1.	Le respect des règles de pose Le respect de l'implantation Des coupes nettes : - la bordure, dont les angles - les cabochons - le tapis central La planéité L'aplomb, le niveau, la rectitude Le collage Des joints réguliers, d'une épaisseur de 2 mm Total/100
C3.7 - C3.10.2 – C3.11.1	Préparer et utiliser les produits. Pose collée d'un revêtement en mosaïque de hasard (opus incertum)	Des vues en plan, un descriptif. Des carreaux de faïence : - de 20 x 20 (couleur A) ; - de 20 x 20 (couleur C) ; - de 20 x 20 (couleur D). Mortier colle C1.	Une répartition harmonieuse conjuguant : - la régularité des joints d'une épaisseur ≈ 2 mm ; - la taille des tesselles (≤ 1,5 de côté) ; - la longueur des lignes de joints (≤ 3 éléments) Des coupes nettes Le collage La planéité Total/40
C3.7- C3.10.3	Préparer et utiliser les produits. Réaliser les joints	Mortier joint blanc.	La réalisation des joints. Des joints pleins, propres, lisses, réguliers et sans taches/20
<p>Postes à corriger en cours de réalisation (fiche à disposition des surveillants)</p> <p>Total des points :</p>			/200