

CORRIGE

Ces éléments de correction n'ont qu'une valeur indicative. Ils ne peuvent en aucun cas engager la responsabilité des autorités académiques, chaque jury est souverain.

Académie : _____ Session : _____

Examen : _____ Série : _____

Spécialité/option : _____ Repère de l'épreuve : _____

Epreuve/sous épreuve : _____

NOM : _____

(en majuscule, suivi s'il y a lieu, du nom d'épouse)

Prénoms : _____

Né(e) le : _____

N° du candidat _____
 (le numéro est celui qui figure sur la convocation ou liste d'appel)

Appréciation du correcteur

Note :

NE RIEN ECRIRE DANS CETTE PARTIE

**Certificat d'Aptitude Professionnelle
 ETANCHEUR
 du BATIMENT et des TRAVAUX PUBLICS**

**Epreuve EP1
 Analyse d'une situation professionnelle**

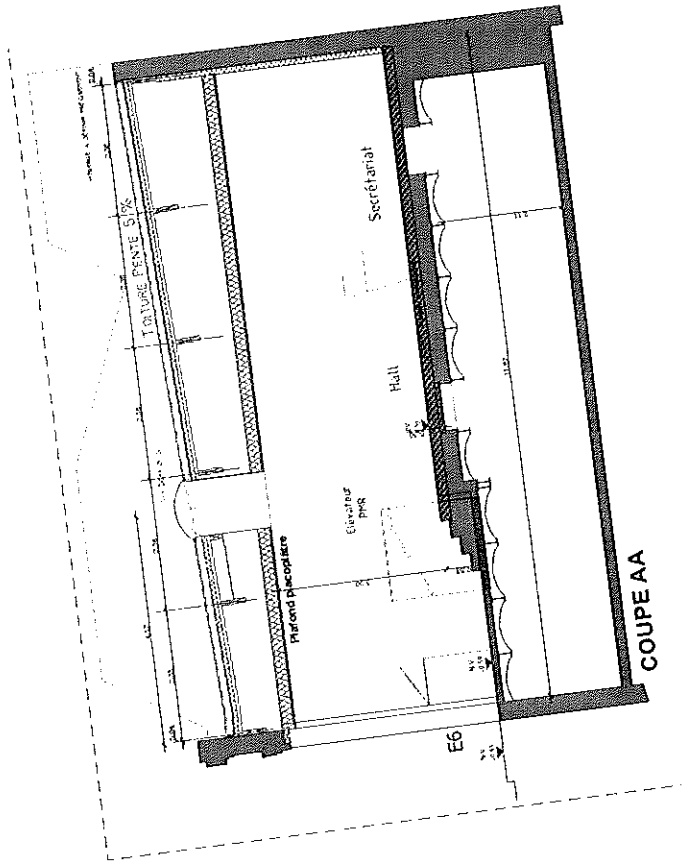
DOSSIER CORRIGÉ

Ce sujet fait référence au dossier technique et ressource de l'épreuve EP1
 Chaque question est indépendante et peut être traitée séparément

Situations professionnelles	Pages	Barème
Exploitation du dossier technique : questions 1 à 12	2/7 3/7	/22
Mode opératoire de mise en œuvre : question 13	3/7	/20
Dessin technique : questions 14 et 15	4/7 5/7	/26
Quantitatifs : questions 16 à 21	6/7	/20
Technologie et sécurité : questions 22 à 29	7/7	/12
Total		/100
Note		/20

La calculatrice est autorisée

Sujet national	Session : 2013	Code :
Examen et spécialité :	CAP ETANCHEUR du BATIMENT et des TRAVAUX PUBLICS	
Intitulé de l'épreuve :	EP1 : ANALYSE d'une SITUATION PROFESSIONNELLE	
Type :	Date et heure :	Durée : N° de page
Dossier Corrigé		3 Heures 4 Page 1 / 7



DANS CE CADRE

NE RIEN ECRIRE

NE RIEN ECRIRE DANS CETTE PARTIE

Question 1 :

/ 1 pt

Indiquez l'orientation de la façade du bâtiment dominant sur la Rue Gustave Cuvelier.

Réponse = Nord - Est

Question 2 :

/ 2 pts

Etablir la correspondance entre les chiffres et les lettres vues sur les différents plans (plan du RDC, coupes, façade...).

Baie Fenêtre (exemple)	Montant de porte intérieure	Corniche
1	2	3
C	F	K

Question 3 :

/ 2 pts

Donnez la signification des abréviations suivantes :

EP = Eaux Pluviales

VMC = Ventilation Mécanique Contrôlée

Question 4 :

/ 1 pt

Rechercher la Hauteur Sous Plafond du dégagement :

Réponse = 3.00 m

Question 5 :

/ 3 pts

Sur le plan de la toiture, que représente la forme carrée en traits interrompus et quelles sont ses fonctions ?

Les carrés en pointillés représentent : Lanterneau ou skydome

Ses fonctions sont : Eclairage de la pièce, accès toiture, désenfumage

Quelles sont leurs dimensions : Ø 100 cm

Question 6 :

/ 2 pts

A l'aide du dossier technique, calculez ou indiquez les côtes de niveaux repérées sur les plans :

Dans le Hall = ± 0,00 m

X = +3,00 m

Dans l'Entrée = - 0,59 m

Y = + 4,76 m

Question 7 :

/ 1 pt

En vous aidant du dossier technique, déterminer la destination de la toiture-terrasse du projet : (Cocher la réponse correspondante) :

Les différents types de destination de toiture-terrasse :	
- Inaccessible	<input checked="" type="checkbox"/>
- Accessible à la circulation piétonne	<input type="checkbox"/>
- Techniques ou à zones techniques	<input type="checkbox"/>
- Terrasses et toitures végétalisées	<input type="checkbox"/>
- Jardins	<input type="checkbox"/>
- Accessible aux véhicules légers et lourds	<input type="checkbox"/>

Question 8 :

/ 1 pt

Lors de la visite de démarrage du chantier, le chef d'équipe vous demande, en vous aidant du dossier technique, de déterminer la nature de l'élément porteur de la terrasse (cocher celle correspondante) :

L'élément porteur de la terrasse est :	
- En maçonnerie	<input type="checkbox"/>
- En béton cellulaire	<input type="checkbox"/>
- En tôles d'acier nervurées (TAN)	<input checked="" type="checkbox"/>
- En bois ou panneaux dérivés du bois	<input type="checkbox"/>

Question 9 :

/ 1 pt

Quelle est la fonction de l'élément porteur en toiture terrasse (cocher celle correspondante):

L'élément porteur a pour fonction :	
- De rendre étanche le toit	<input type="checkbox"/>
- D'apporter un esthétisme à l'ouvrage	<input type="checkbox"/>
- De supporter les charges de la toiture	<input checked="" type="checkbox"/>

NE RIEN ECRIRE DANS CETTE PARTIE

Question 10 :

Quelles sont les performances exigées d'une toiture-terrasse.

/ 2 pts

La toiture terrasse doit :	Vrai ou faux
- Etre stable	Vrai
- Etre étanche	Vrai
- Etre transparente	Faux
- Avoir un comportement au feu en relation avec la destination de l'ouvrage	Vrai
- Apporter un confort thermique	Vrai
- Etre durable	Vrai
- Etre esthétique	Vrai

Question 11 :

Quelle sont les fonctions du revêtement d'étanchéité :

/ 2 pts

Le revêtement d'étanchéité doit :	Vrai ou faux
- Assurer l'étanchéité à l'eau	Vrai
- Protéger durablement l'ouvrage	Vrai
- Etre esthétique	Faux

Question 12 :

Citer quatre types de revêtements d'étanchéité que vous connaissez :

/ 4 pts

- Les revêtements en asphaltés
- Les revêtements monocouches
- Les revêtements en bitume modifié
- Les revêtements synthétiques

Question 13 :

A - Numérotez logiquement les différentes étapes de réalisation de la toiture-terrasse, sur le tableau ci-contre →

/ 20 pts

B - Attribuer à chaque étape, le matériel nécessaire à la réalisation

Les étapes de mise en œuvre	N° d'étape	Les matériels utilisés
- Appliquer et souder la deuxième couche d'étanchéité	8	
- Découper et fixer l'isolant	4	
- Façonner et poser les bandes solins	10	- Meuleuse d'angle avec disque métal - Perforateur avec forêt béton - Niveau - Marteau - Visseuse avec embouts - Cisaille - Mètre
- Appliquer et souder la première couche d'étanchéité	6	- Chalumeau - Extincteur - Langue de chat - Canne - Cutter lame - Croche - Mètre - Gants
- Découper et fixer mécaniquement les costières	2	- Visseuse avec embouts - Cisaille - Mètre
- Poser et souder les équerres de renforts	7	
- Façonner et poser les couvertines (ou coiffes)	11	
- Poser l'EEP en déversoir	5	
- Poser et souder les relevés de finition (deuxième couche)	9	- Chalumeau - Extincteur - Langue de chat - Seau - Serpillière - Mètre - Gants - Cutter lame croche
- Poser les TAN	1	
- Appliquer l'EIF sur les costières	3	

Ne rien écrire dans les cases grises !!!

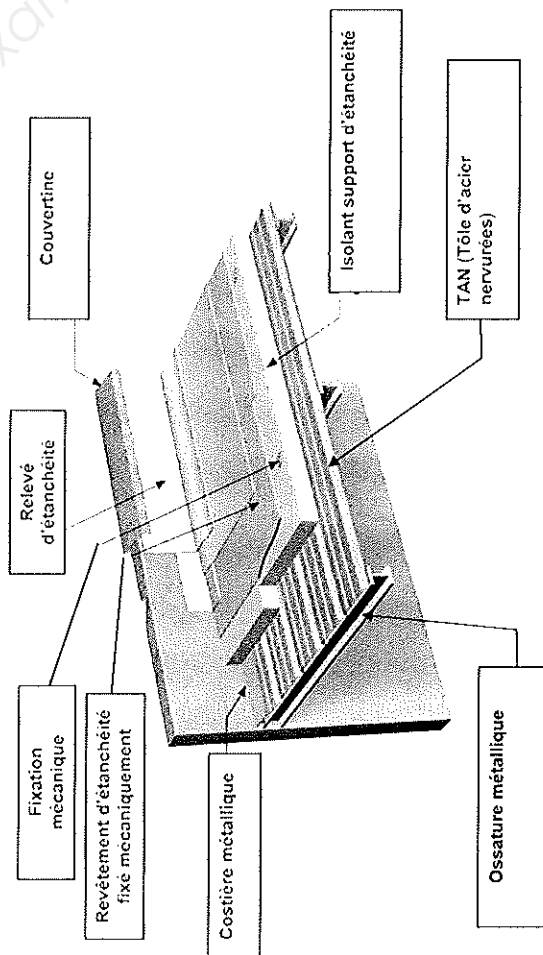
NE RIEN ECRIRE DANS CETTE PARTIE

Question 14 :

/ 7 pts

En vous aidant du CCTP et plus particulièrement du lot couverture – étanchéité,

Indiquez sur ce schéma de principe, la désignation de chacun des éléments constitutifs de la toiture terrasse :



DESSIN

COUPE DE LA TOITURE-TERRASSE Raccordement sur mur

Question 15 :

Vous devez représenter à main levée, la coupe verticale de cette toiture-terrasse posée sur charpente métallique et son raccord d'étanchéité avec le mur

La toiture terrasse a une pente de 5%, conforme au DTU 43.
Sur le dessin ci-après, la charpente métallique (panne) et le mur sont déjà représentés.

Il vous est demandé :

A - de représenter : (échelle approximative 1 : 10)

- o L'élément porteur constitué d'un TAN (voir dossier technique page 11/11)
- o L'isolant thermique de 100 mm d'épaisseur
- o Le revêtement bicouche indépendant, couches soudées
- o Les différentes couches d'étanchéité et les points singuliers (costière, équerre, renfort, etc....)

Nota : Des couleurs différentes seront utilisées pour bien différencier les éléments.

B - de repérer sur la coupe chaque élément par un numéro et de rédiger la nomenclature

Exemple : ① - Tôle acier nervurée

② - etc....

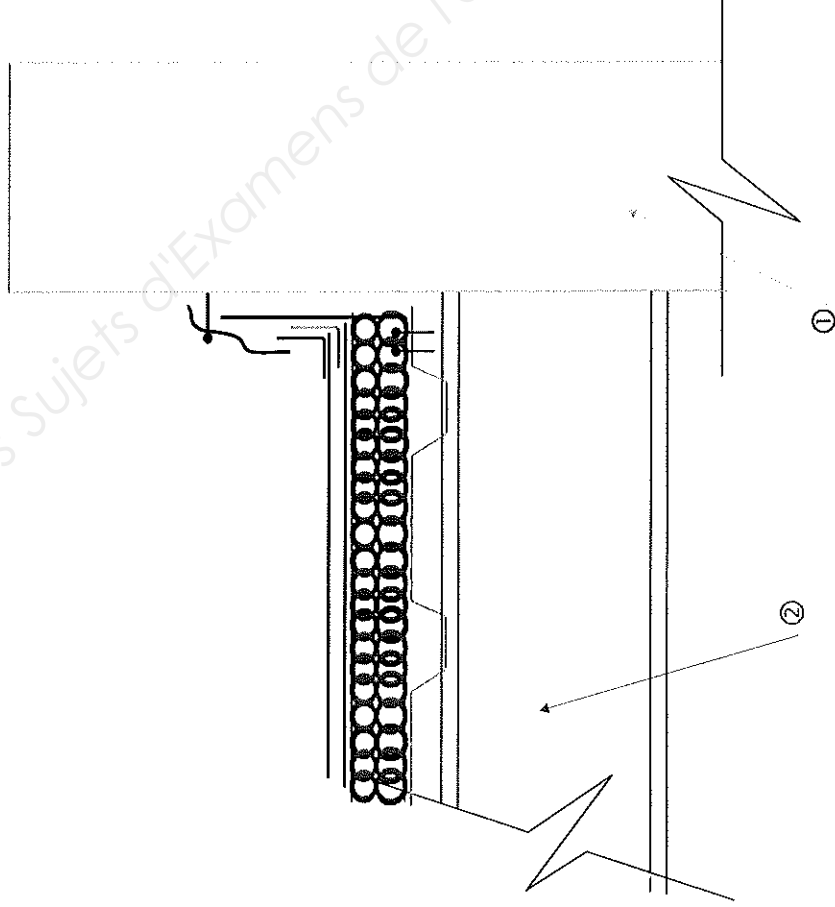
Évaluation :

- Dessin : _____ / 10 points
- Respect des couleurs : _____ / 3 points
- Repérage et nomenclature : _____ / 6 points

TOTAL: / 19 points

NE RIEN ECRIRE DANS CETTE PARTIE

COUPE SUR MUR DE LA TOITURE



NOMENCLATURE

- ① Mur
- ② Charpente métallique TAN
- Isolant Thermique ép. 100 mm
- 1^{ère} et 2^{ème} couche d'étanchéité
- Costière métallique fixée sur le TAN
- Equerre de renfort
- Relevé d'étanchéité
- Bande solin

A corriger
Selon la numérotation du candidat

NE RIEN ECRIRE DANS CETTE PARTIE

Question 16 :

/ 2 pts

Donnez la signification des abréviations suivantes :

D.T.U. : Document Technique Unifié

Votre travail d'étancheur doit s'intégrer dans le système normatif officiel français, quel D.T.U. allez vous consulter pour réaliser l'étanchéité des Toitures :

Réponse : D.T.U 43 (1 . 2 . 3 . 4)

Question 17 :

/ 6 pts

En vous aidant du dossier technique, donner la pente de la toiture-terrasse :

Réponse : 5 %

En vous aidant du dossier technique, indiquer la largeur entre murs de la toiture-terrasse :

Réponse : 10,35 m

En vous aidant du dossier technique, indiquer la longueur en plan, entre murs de la toiture-terrasse :

Réponse : 11,85 m

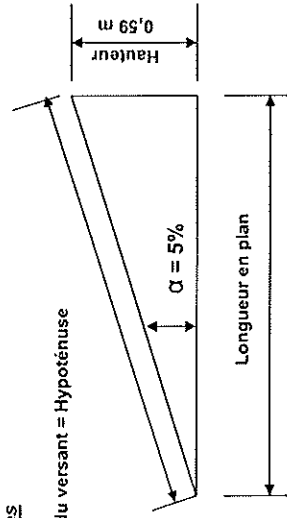
Question 18 :

/ 4 pts

Calculez la longueur du versant de la toiture –terrasse :

Rappel des formules

Longueur du versant = Hypoténuse



Pythagore : Longueur du versant = $\sqrt{\text{Longueur en plan}^2 + \text{Hauteur}^2}$

Calcul de la longueur du versant de la toiture-terrasse (poser les calculs)

Réponse : Longueur du versant = $\sqrt{11,85^2 + (11,85 \cdot 0,05)^2}$

Réponse : Longueur du versant = $\sqrt{140,78}$

Réponse : Longueur du versant = 11,87 m

Question 19 :

/ 3 pts

Calculer la surface de toiture-terrasse ?

Largeur de la toiture-terrasse (m)	Longueur du versant (m)	S = L x l (m ²)
10,35 m	11,87 m	10,35 * 11,87 = 122,86 m ²

Question 20 :

/ 3 pts

A l'aide du document technique (DT 11/11), calculer le nombre de plaques de TAN nécessaires pour la toiture-terrasse ?

Largeur de la toiture-terrasse (m)	largeur utile d'une plaque TAN (m)	Nombre de plaques TAN = L / l (U)
10,35 m	1,01 m	10,35/1,01 = 10,25 Soit 11 plaques dont une à recouper

Question 21 :

/ 2 pts

A l'aide du dossier technique, calculer le nombre de fixations en zone courante pour la toiture-terrasse ?

Nota : Hauteur inférieure à 10 m et site normal zone 1

	Nb de fixations au m ²	Nombre de fixations
En zone de rive	5	
En zone courante	4	122,86 m ² x 4 = 492 fixations

NE RIEN ECRIRE DANS CETTE PARTIE

Question 22 : / 1 pt

Avant de souder le pare-vapeur sur la dalle, vous devez appliquer un EIF. Que signifie l'abréviation EIF ?

EIF = Enduits d'Imprégnation à Froid

Question 23 : / 3 pts

Dans le cadre d'une étanchéité en asphalte, indiquez la signification des abréviations suivantes :

A.P. = Asphalte coulé Pur

A.S. = Asphalte Sablé

A.G. = Asphalte Gravillonné

Question 24 : / 1 pt

Pour réaliser l'étanchéité de la terrasse, vous utilisez deux chalumeaux. Indiquez le nombre d'extincteurs nécessaires sur la toiture.

Réponse : 2 extincteurs

Question 25 : / 1 pt

Sur la terrasse sur laquelle je travaille, je peux stocker mes bouteilles de propane vides couchées.

Réponse : Oui Non (entourez la bonne réponse)

Pourquoi ?

Question 26 : / 2 pts

Vous partez travailler sur un chantier, quels sont les Equipements de Protection Individuelle (EPI) que vous devez emporter ?

Réponse :
- Gants,
- chaussures de sécurité,
- bleu de travail,
- lunette,
- casque de chantier,
- casque anti bruit

Question 27 :

Lors de la visite de démarrage du chantier, le responsable des travaux de votre entreprise vous a informé grâce à un document sur les préventions liées au chantier ; comment se nomme le document ?

Réponse : P.P.S.P.S.

Question 28 :

Vous vous apprêtez à mettre la sécurité collective ; citez un dispositif individuel indispensable afin de réaliser cette tâche.

Réponse : Harnais anti chute

Question 29 :

Vous allez appliquer de l'EIF sur les costières métalliques ; citez au moins deux dispositions à prendre afin d'éviter un incendie pendant le temps d'évaporation des solvants.

Réponse :

- Ne pas utiliser de chalumeau.
- Ne pas fumer