



SERVICES CULTURE ÉDITIONS
RESSOURCES POUR
L'ÉDUCATION NATIONALE

**Ce document a été mis en ligne par le CRDP de Strasbourg pour la
Base Nationale des Sujets d'Examens de l'enseignement professionnel**

Ce fichier numérique ne peut être reproduit, représenté, adapté ou traduit sans autorisation.

Académie : _____ Session : _____

Examen : _____ Série : _____

Spécialité/option : _____ Repère de l'épreuve : _____

Epreuve/sous épreuve : _____

NOM : _____

(en majuscule, suivi s'il y a lieu, du nom d'épouse)

Prénoms : _____

Né(e) le : _____

N° du candidat _____

(le numéro est celui qui figure sur la convocation ou liste d'appel)

Appréciation du correcteur

Note : _____

NE RIEN ECRIRE DANS CETTE PARTIE

Certificat d'Aptitude Professionnelle
ETANCHEUR
du BATIMENT et des TRAVAUX PUBLICS

Epreuve EP1
Analyse d'une situation professionnelle

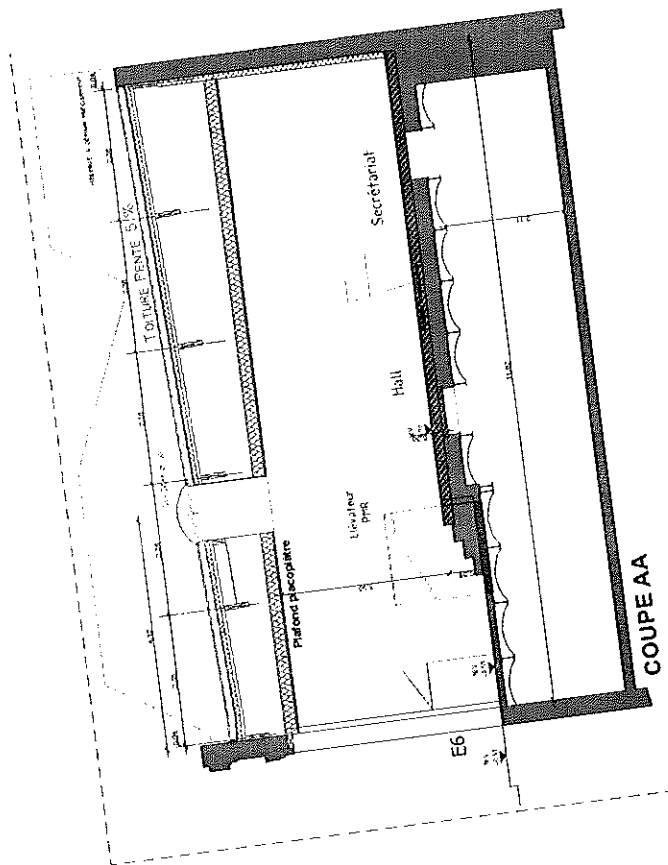
DOSSIER SUJET

Ce sujet fait référence au dossier technique et ressource de l'épreuve EP1
Chaque question est indépendante et peut être traitée séparément

Situations professionnelles	Pages	Barème
Exploitation du dossier technique : questions 1 à 12	2/7 3/7	/22
Mode opératoire de mise en œuvre : question 13	3/7	/20
Dessin technique : questions 14 et 15	4/7 5/7	/26
Quantitatifs : questions 16 à 21	6/7	/20
Technologie et sécurité : questions 22 à 29	7/7	/12
Total		/100
Note		/20

La calculatrice est autorisée

Sujet national	Session : 2013	Code :
Examen et spécialité :	CAP ETANCHEUR du BATIMENT et des TRAVAUX PUBLICS	
Intitulé de l'épreuve :	EP1 : ANALYSE d'une SITUATION PROFESSIONNELLE	
Type :	Date et heure :	Durée : N° de page
Dossier Sujet	3 Heures	4 Page 1 / 7



NE RIEN ECRIRE DANS CETTE PARTIE

Question 1 :

/ 1 pt

Indiquez l'orientation de la façade du bâtiment donnant sur la Rue Gustave Cuvelier.

Réponse : _____

Question 2 :

/ 2 pts

Etablir la correspondance entre les chiffres et les lettres vues sur les différents plans (plan du RDC, coupes, façade...).

Baie Fenêtre (exemple)	Montant de porte intérieure	Corniche
1	2	3
C		

Question 3 :

/ 2 pts

Donnez la signification des abréviations suivantes :

EP : _____

VMC : _____

Question 4 :

/ 1 pt

Rechercher la Hauteur Sous Plafond du dégagement :

Réponse : _____

Question 5 :

/ 3 pts

Sur le plan de la toiture, que représente la forme carrée en traits interrompus et quelles sont ses fonctions ?

Les carrés en pointillés représentent : _____

Ses fonctions sont : _____

Quelles sont leurs dimensions (diamètre) : _____

Question 6 :

/ 2 pts

A l'aide du dossier technique, calculez ou indiquez les côtes de niveaux repérées sur les plans :

Dans le Hall : _____ X : _____

Dans l'Entrée : _____ Y : _____

Question 7 :

/ 1 pt

En vous aidant du dossier technique, déterminer la destination de la toiture-terrasse du projet : (Cocher la réponse correspondante) :

Les différents types de destination de toiture-terrasse :
- Inaccessible
- Accessible à la circulation piétonne
- Techniques ou à zones techniques
- Terrasses et toitures végétalisées
- Jardins
- Accessible aux véhicules légers et lourds

Question 8 :

/ 1 pt

Lors de la visite de démarrage du chantier, le chef d'équipe vous demande, en vous aidant du dossier technique, de déterminer la nature de l'élément porteur de la terrasse (cocher celle correspondante) :

L'élément porteur de la terrasse est :
- En maçonnerie
- En béton cellulaire
- En tôles d'acier nervurées (TAN)
- En bois ou panneaux dérivés du bois

Question 9 :

/ 1 pt

Quelle est la fonction de l'élément porteur en toiture terrasse (cocher celle correspondante):

L'élément porteur a pour fonction :
- De rendre étanche le toit
- D'apporter un esthétisme à l'ouvrage
- De supporter les charges de la toiture

NE RIEN ECRIRE DANS CETTE PARTIE

Question 10 :

/ 2 pts

Quelles sont les performances exigées d'une toiture-terrasse.

La toiture terrasse doit :	Vrai ou faux
- Etre stable	
- Etre étanche	
- Etre transparente	
- Avoir un comportement au feu en relation avec la destination de l'ouvrage	
- Apporter un confort thermique	
- Etre durable	
- Etre esthétique	

Question 11 :

/ 2 pts

Quelle sont les fonctions du revêtement d'étanchéité :

Le revêtement d'étanchéité doit :	Vrai ou faux
- Assurer l'étanchéité à l'eau	
- Protéger durablement l'ouvrage	
- Etre esthétique	

Question 12 :

/ 4 pts

Citer quatre types de revêtements d'étanchéité que vous connaissez :

-
-
-
-

Question 13 :

/ 20 pts

A - Numérotez chronologiquement les différentes étapes de réalisation de la toiture-terrasse.

B - Indiquer à chaque étape, le matériel nécessaire à la réalisation sur le tableau ci-contre →

Les étapes de mise en œuvre	N° d'étape	Les matériels à utiliser
- Appliquer et souder la deuxième couche d'étanchéité		
- Découper et fixer l'isolant		
- Façonner et poser les bandes solins		
- Appliquer et souder la première couche d'étanchéité		
- Découper et fixer mécaniquement les costières		
- Poser et souder les équerres de renforts		
- Façonner et poser les couvertines (ou colffes)		
- Poser l'EEP en déversoir		
- Poser et souder les relevés de finition (deuxième couche)		
- Poser les TAN	1	
- Appliquer l'EIF sur les costières		

Ne rien écrire dans les cases grisées !!!

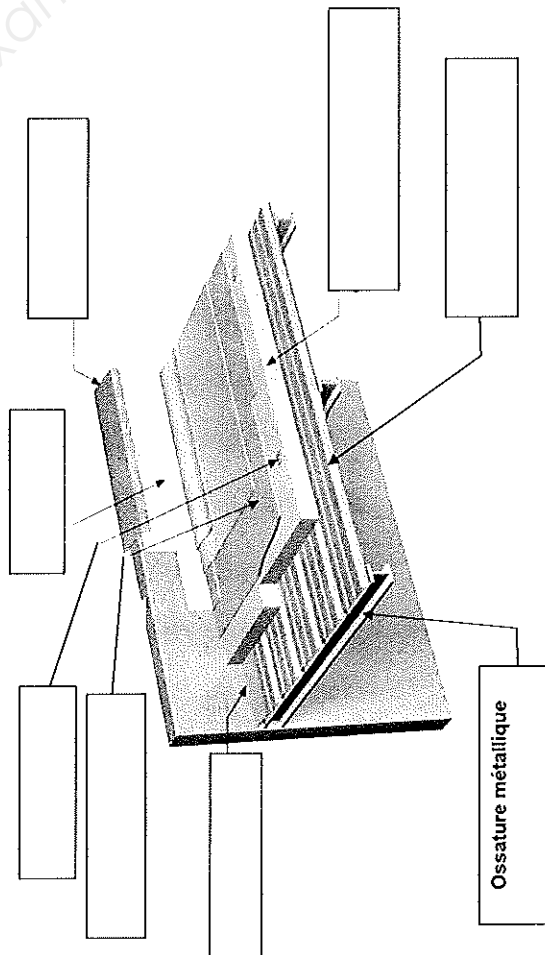
NE RIEN ECRIRE DANS CETTE PARTIE

Question 14 :

/ 7 pts

En vous aidant du CCTP et plus particulièrement du lot couverture – étanchéité,

Indiquez sur ce schéma de principe, la désignation de chacun des éléments constitutifs de la toiture terrasse :



DESSIN

COUPE DE LA TOITURE-TERRASSE Raccordement sur mur

Question 15 :

Vous devez représenter à main levée, la coupe verticale de cette toiture-terrasse posée sur charpente métallique et son raccord d'étanchéité avec le mur

La toiture terrasse a une pente de 5%, conforme au DTU 43.

Sur le dessin ci-après, la charpente métallique (panne) et le mur sont déjà représentés.

Il vous est demandé :

A - de représenter : (échelle approximative 1 : 10)

- o L'élément porteur constitué d'un TAN (voir dossier technique page 11/11)
- o L'isolant thermique de 100 mm d'épaisseur
- o Le revêtement bicouche indépendant, couches soudées
- o Les différentes couches d'étanchéité et les points singuliers (costière, équerre, renfort, etc...)

Nota : Des couleurs différentes seront utilisées pour bien différencier les éléments.

B - de repérer sur la coupe chaque élément par un numéro et de rédiger la nomenclature

Exemple : ① - Mur

② - etc...

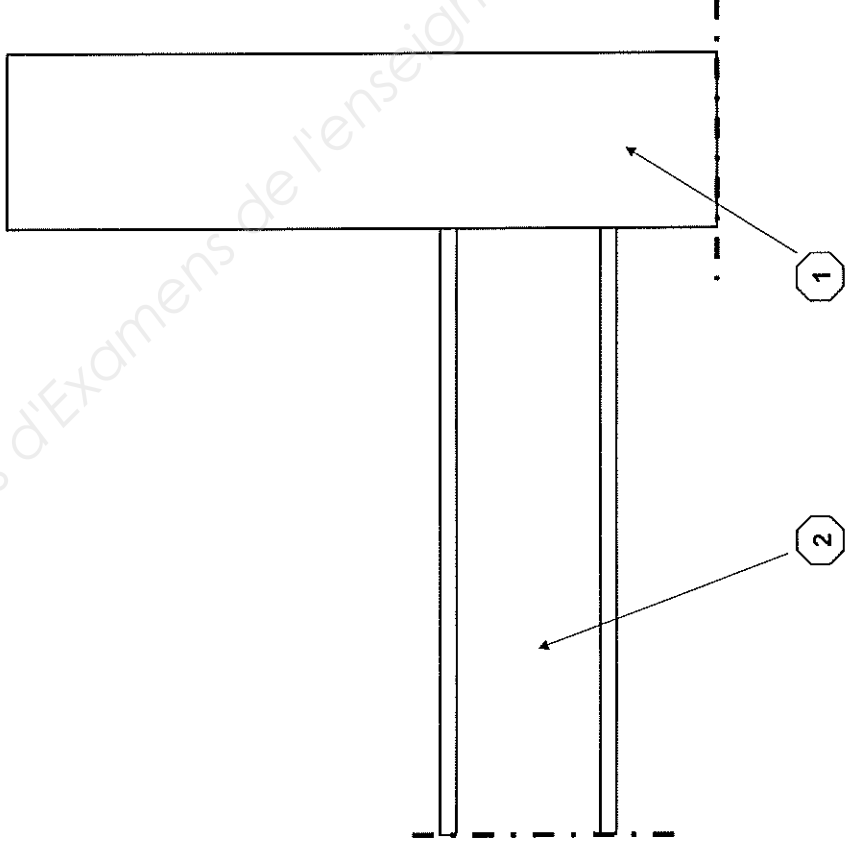
Evaluation :

- Dessin : _____ / 10 points
- Respect des couleurs : _____ / 3 points
- Repérage et nomenclature : _____ / 6 points

TOTAL: / 19 points

NE RIEN ECRIRE DANS CETTE PARTIE

COUPE SUR MUR DE LA TOITURE - TERRASSE



NOMENCLATURE	
1	Mur
2	Charpente métallique (panne)
3	
4	
5	
6	
7	
8	

NE RIEN ECRIRE DANS CETTE PARTIE

Question 16 :

/ 2 pts

Donnez la signification des abréviations suivantes :

D.T.U. : _____

Votre travail d'étancheur doit s'intégrer dans le système normatif officiel français, quel D.T.U. allez vous consulter pour réaliser l'étanchéité des Toitures :

Réponse : _____

Question 17 :

/ 6 pts

En vous aidant du dossier technique, donner la pente de la toiture-terrasse :

Réponse : _____

En vous aidant du dossier technique, indiquer la largeur entre murs de la toiture-terrasse :

Réponse : _____

En vous aidant du dossier technique, indiquer la longueur en plan, entre murs de la toiture-terrasse :

Réponse : _____

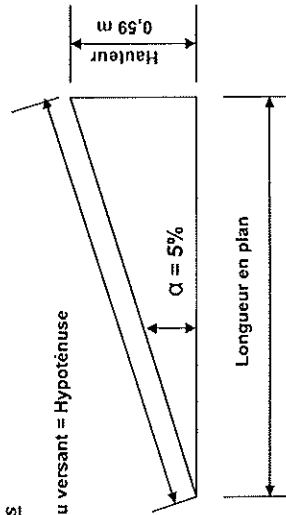
Question 18 :

/ 4 pts

Calculez la longueur du versant de la toiture-terrasse :

Rappel des formules

Longueur du versant = Hypoténuse



Pythagore : Longueur du versant = $\sqrt{\text{Longueur en plan}^2 + \text{Hauteur}^2}$

Calcul de la longueur du versant de la toiture-terrasse (poser les calculs et indiquer les unités)

Réponse : Longueur du versant = $\sqrt{\quad}$

Réponse : Longueur du versant = $\sqrt{\quad}$

Réponse : Longueur du versant = \quad

Question 19 :

/ 3 pts

Calculer la surface de toiture-terrasse ?

largeur de la toiture-terrasse (m)	Longueur du versant (m)	$S = L \times l \text{ (m}^2\text{)}$
_____	_____	_____

Question 20 :

/ 3 pts

A l'aide du document technique (DT 11/11), calculer le nombre de plaques de TAN nécessaires pour la toiture-terrasse ?

Largeur de la toiture-terrasse (m)	largeur utile d'une plaque TAN (m)	Nombre de plaques TAN = $L / l \text{ (U)}$
_____	_____	_____

Question 21 :

/ 2 pts

A l'aide du dossier technique, calculer le nombre de fixations nécessaires en zone courante pour la toiture-terrasse ?

Nota : Hauteur inférieure à 10 m et site normal zone 1

En zone de rive	Nb de fixations au m ²	Nombre de fixations
	5	_____
En zone courante		_____
	4	_____

NE RIEN ECRIRE DANS CETTE PARTIE

Question 22 :

/ 1 pt

Avant de souder le pare-vapeur sur la dalle, vous devez appliquer un EIF. Que signifie l'abréviation EIF ?

EIF : _____

Question 23 :

/ 3 pts

Dans le cadre d'une étanchéité en asphalte, indiquez la signification des abréviations suivantes :

A.P. : _____

A.S. : _____

A.G. : _____

Question 24 :

/ 1 pt

Pour réaliser l'étanchéité de la terrasse, vous utilisez deux chalumeaux. Indiquez le nombre d'extincteurs nécessaires sur la toiture.

Réponse : _____

Question 25 :

/ 2 pts

Sur la terrasse sur laquelle je travaille, je peux stocker mes bouteilles de propane vides couchées.

Réponse : Oui Non (entourez la bonne réponse)

Pourquoi ? _____

Question 26 :

/ 2 pts

Vous partez travailler sur un chantier, quels sont les Equipements de Protection Individuelle (E.P.I) que vous devez emporter ?

Réponses : _____

Question 27 :

/ 1 pt

Lors de la visite de démarrage du chantier, le responsable des travaux de votre entreprise vous a informé grâce à un document sur les préventions liées au chantier ; comment se nomme le document ?

Réponse : _____

Question 28 :

/ 1 pt

Vous vous apprêtez à mettre la sécurité collective ; citez un dispositif individuel indispensable afin de réaliser cette tâche.

Réponse : _____

Question 29 :

/ 1 pt

Vous allez appliquer de l'EIF sur les costières métalliques ; citez au moins deux dispositions à prendre afin d'éviter un incendie pendant le temps d'évaporation des solvants.

Réponses : _____
