



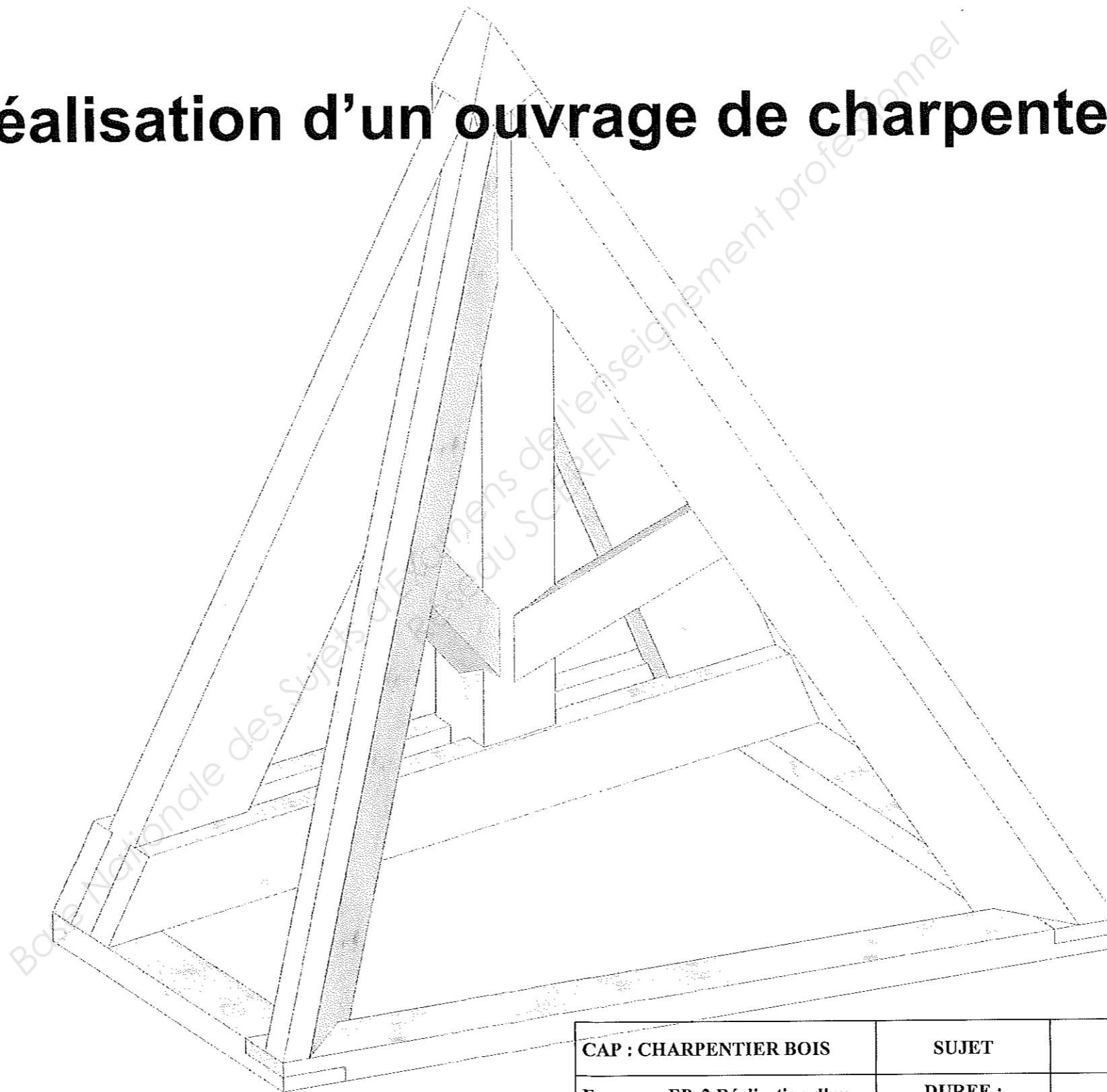
SERVICES CULTURE ÉDITIONS  
RESSOURCES POUR  
L'ÉDUCATION NATIONALE

**Ce document a été numérisé par le CRDP de Clermont-Ferrand  
pour la  
Base Nationale des Sujets d'Examens de l'enseignement professionnel**

Ce fichier numérique ne peut être reproduit, représenté, adapté ou traduit sans autorisation.

# CERTIFICAT D'APTITUDE PROFESSIONNELLE CHARPENTIER BOIS

## EP 2 – Réalisation d'un ouvrage de charpente bois



<b>CAP : CHARPENTIER BOIS</b>	<b>SUJET</b>	<b>SESSION JUIN 2013</b>		
<b>Epreuve : EP. 2 Réalisation d'un ouvrage de charpente en bois</b>	<b>DUREE : 16 heures</b>	<b>COEF. : 8</b>	<b>CODE : 50 23439</b>	<b>Page 1/9</b>

## Texte de l'épreuve.

### EP2 : Réalisation d'un ouvrage de charpente bois.

#### On donne :

- La perspective de l'ouvrage.
- La vue en plan.
- La vue de face.
- La vue de gauche.
- L'aire d'épure de dimensions appropriées.

1. Les machines courantes de l'atelier.
2. L'outillage électro portatif.
3. Les bois nécessaires (bruts de sciage).

#### On demande :

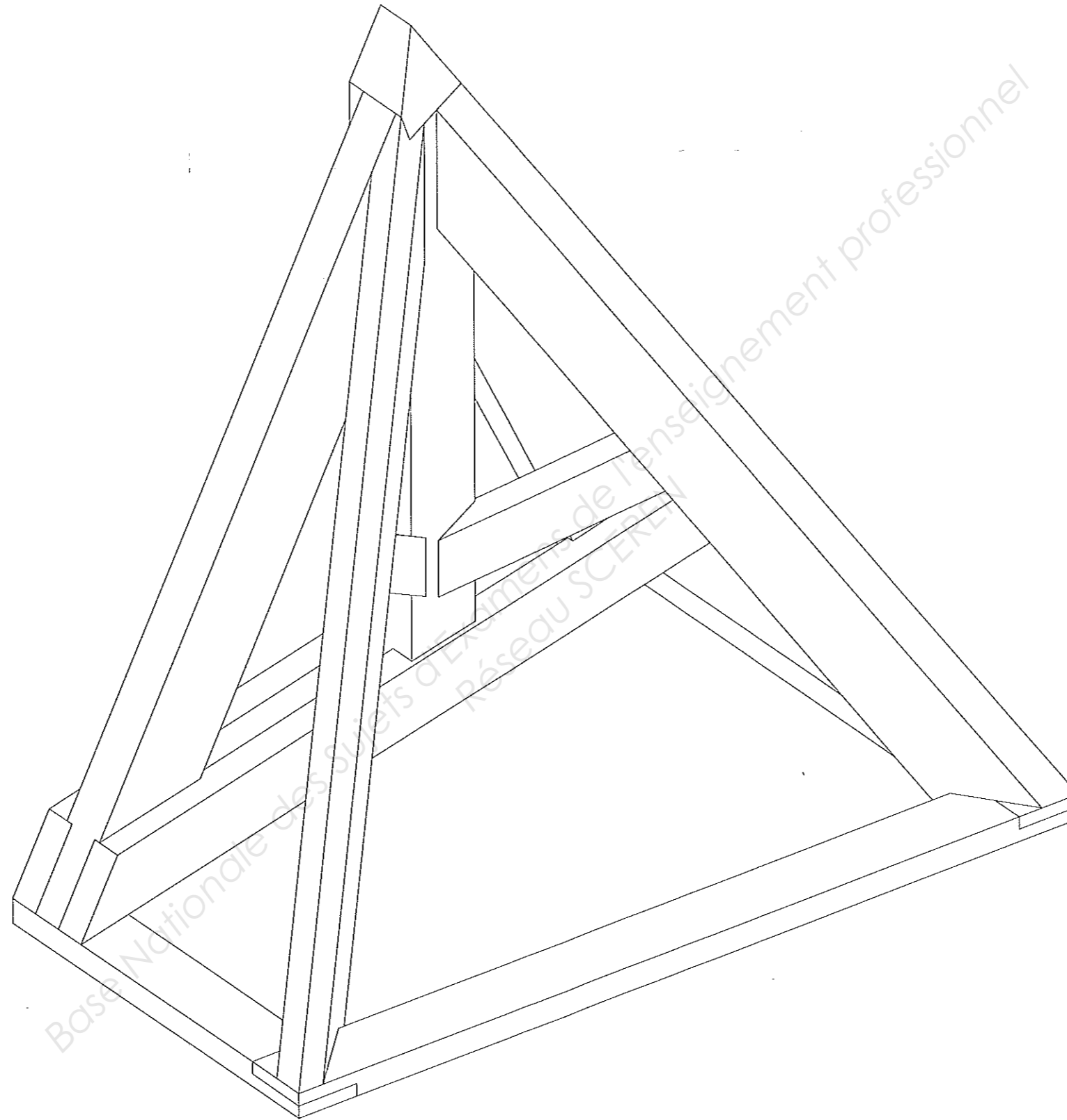
1. De tracer l'épure complète de l'ensemble de l'ouvrage.
2. D'exécuter le traçage, la taille et le levage de l'ensemble.

#### On exige :

1. Un traçage juste et approprié de l'épure.
2. Le traçage et le marquage des pièces selon les usages de la profession.
3. Un taillage propre et précis de tous les éléments dans le respect des règles de sécurité.
4. La correspondance avec l'épure de l'ouvrage après levage.

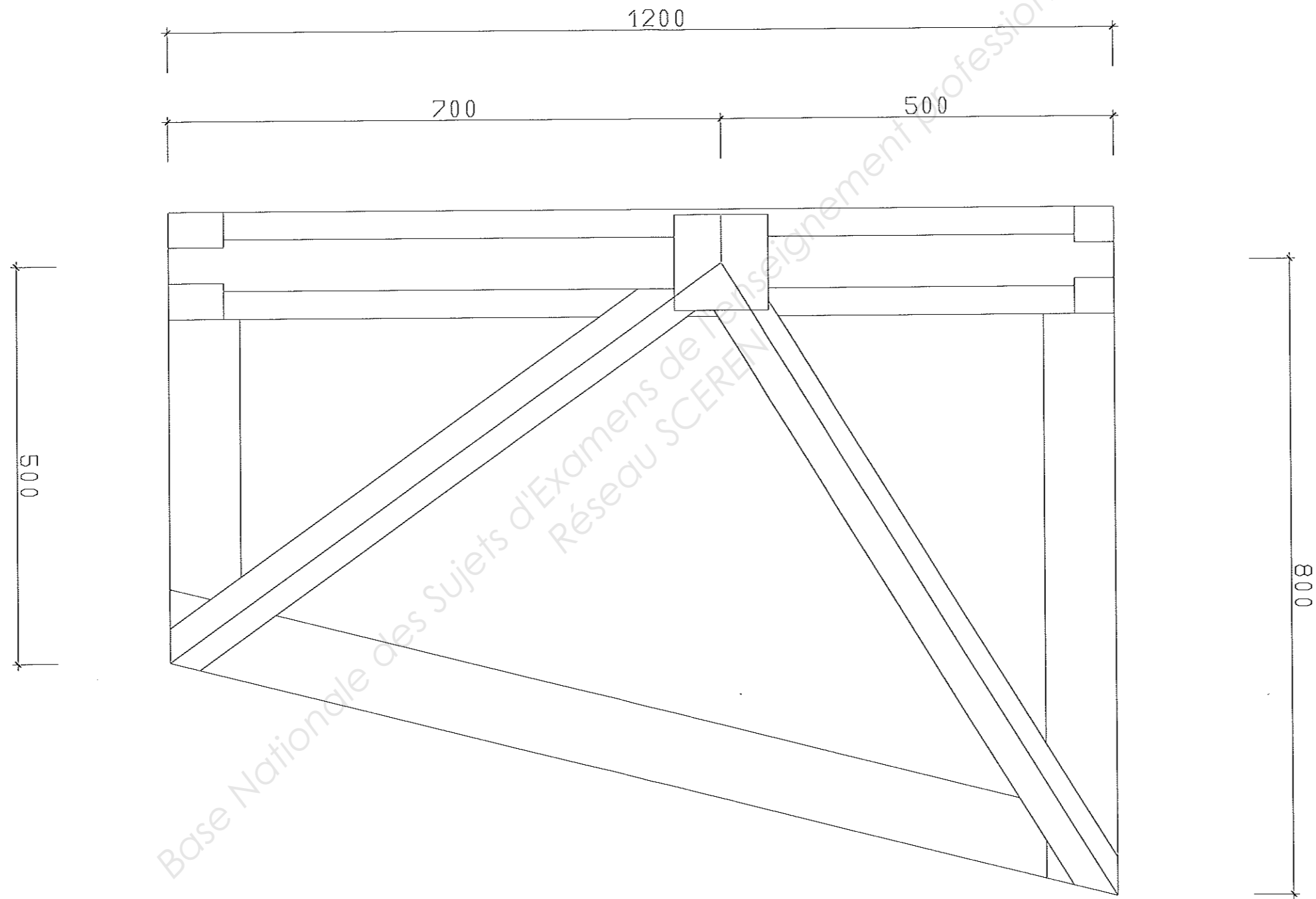
CAP : CHARPENTIER BOIS	SUJET	SESSION JUIN 2013		
Epreuve : EP. 2 Réalisation d'un ouvrage de charpente en bois	DUREE : 16 heures	COEF. : 8	CODE : 50 23439	Page 2/9

Perspective de l'ouvrage à réaliser



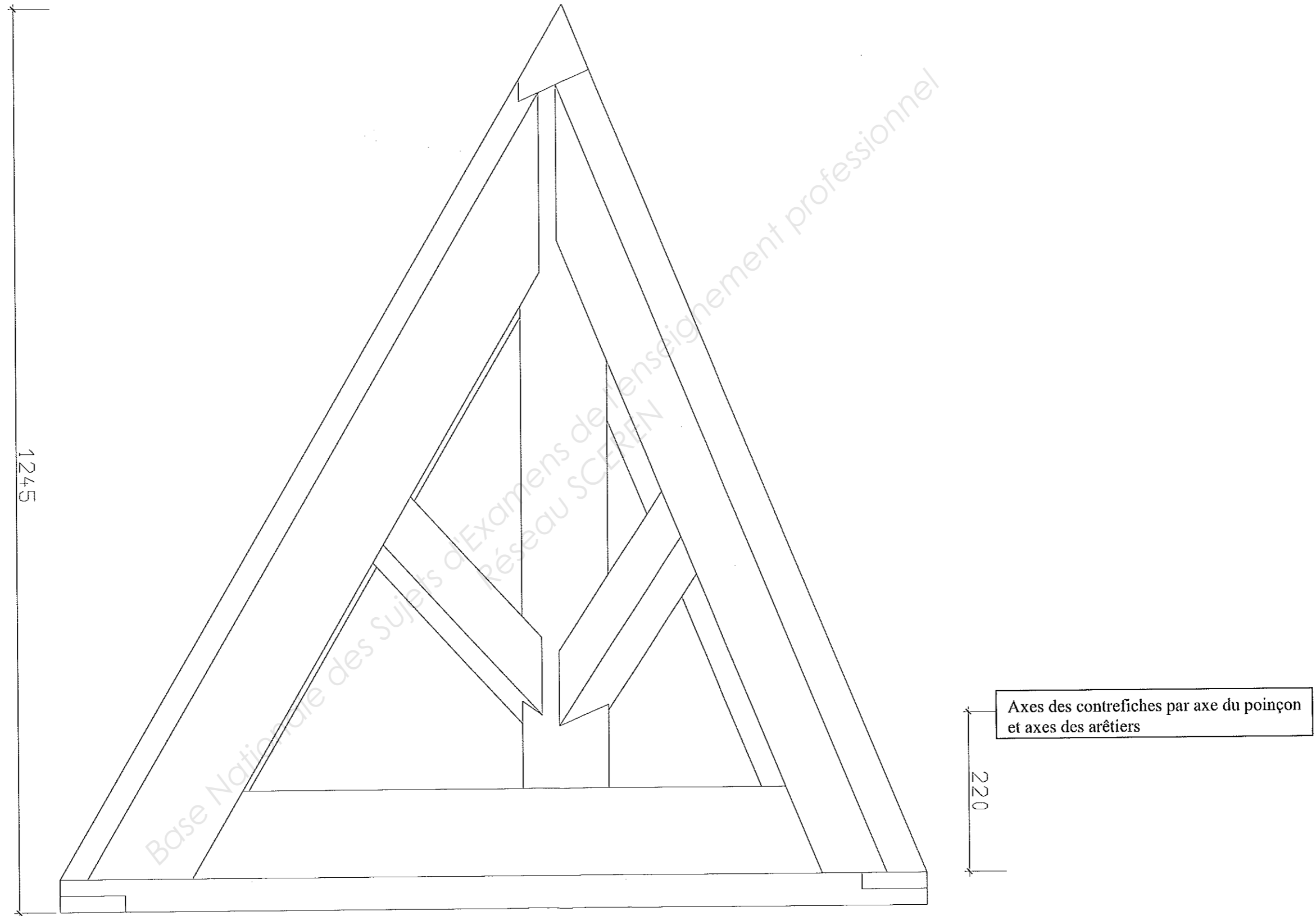
<b>CAP : CHARPENTIER BOIS</b>	<b>SUJET</b>	<b>SESSION JUIN 2013</b>		
<b>Epreuve : EP. 2 Réalisation d'un ouvrage de charpente en bois</b>	<b>DUREE : 16 heures</b>	<b>COEF. : 8</b>	<b>CODE : 50 23439</b>	<b>Page 3/9</b>

**Vue en plan**



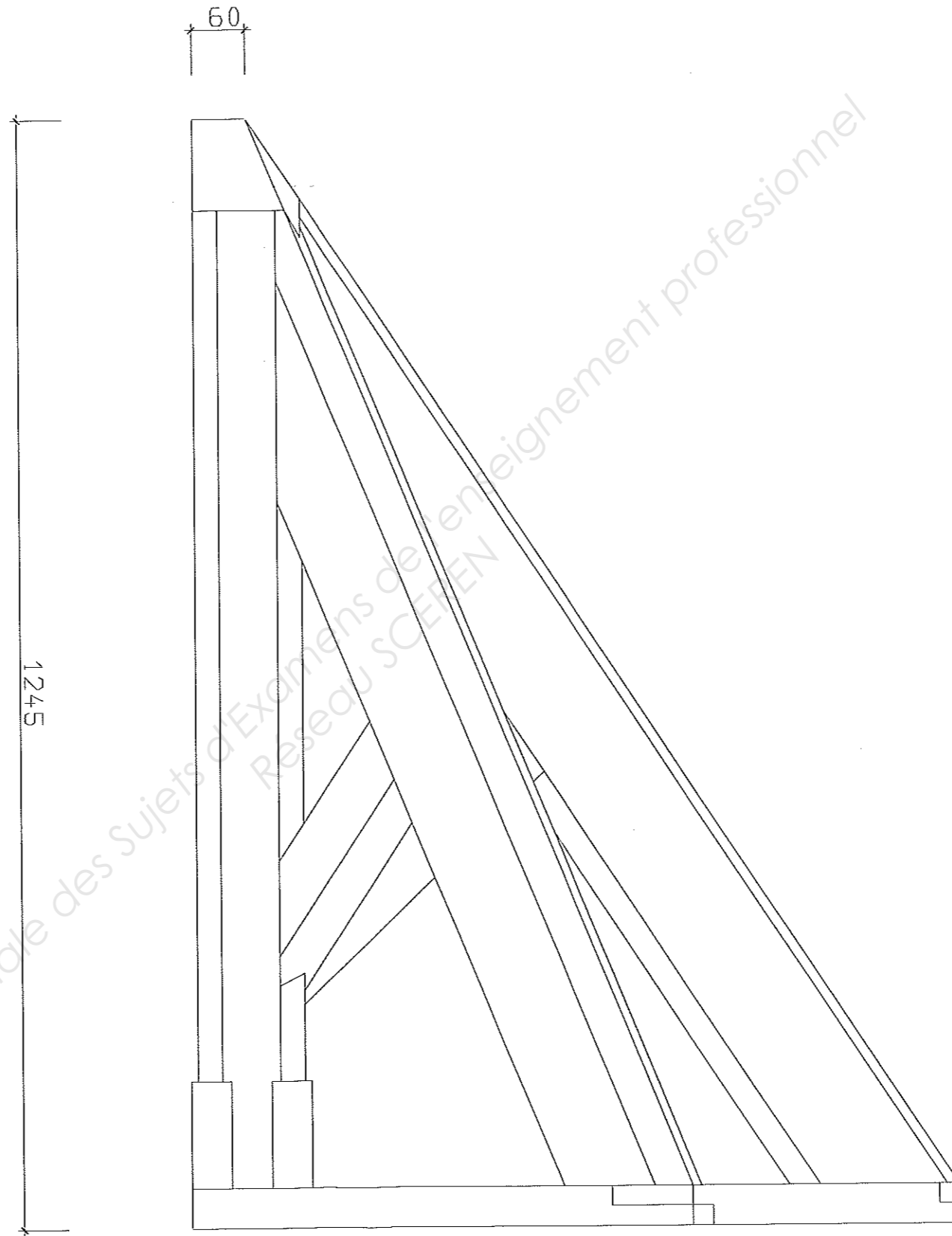
<b>CAP : CHARPENTIER BOIS</b>	<b>SUJET</b>	<b>SESSION JUIN 2013</b>		
<b>Epreuve : EP. 2 Réalisation d'un ouvrage de charpente en bois</b>	<b>DUREE : 16 heures</b>	<b>COEF. : 8</b>	<b>CODE : 50 23439</b>	<b>Page 4/9</b>

**Vue de face**



<b>CAP : CHARPENTIER BOIS</b>	<b>SUJET</b>	<b>SESSION JUIN 2013</b>		
<b>Epreuve : EP. 2 Réalisation d'un ouvrage de charpente en bois</b>	<b>DUREE : 16 heures</b>	<b>COEF. : 8</b>	<b>CODE : 50 23439</b>	<b>Page 5/9</b>

Vue de gauche



<b>CAP : CHARPENTIER BOIS</b>	<b>SUJET</b>	<b>SESSION JUIN 2013</b>		
<b>Epreuve : EP. 2 Réalisation d'un ouvrage de charpente en bois</b>	<b>DUREE : 16 heures</b>	<b>COEF. : 8</b>	<b>CODE : 50 23439</b>	<b>Page 6/9</b>

**Nomenclature des éléments de charpente (en mm) :**

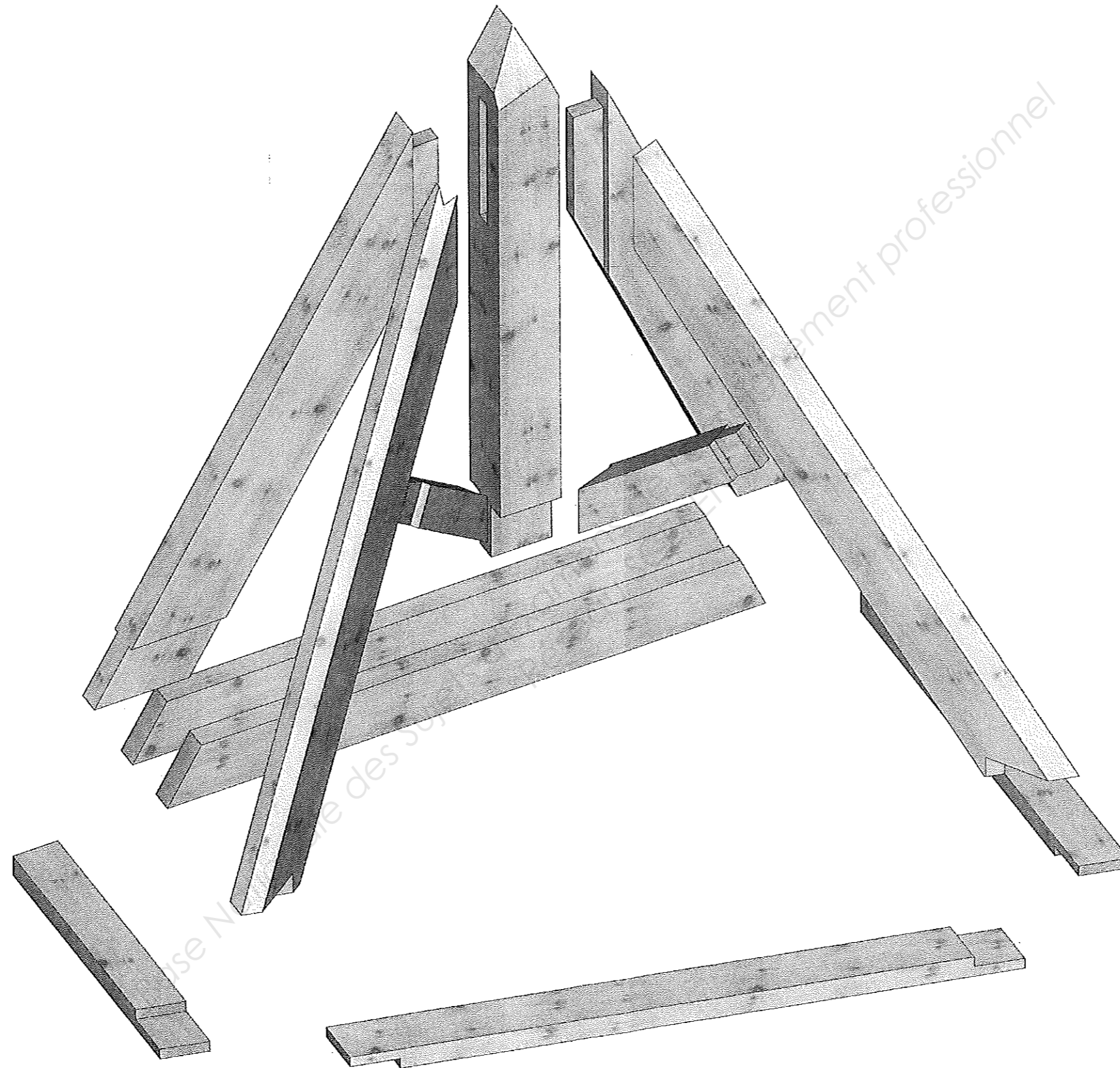
Nom :	Matière :	Nombre :	Largeur :	Hauteur :	Longueur :
Poinçon	Sapin de pays	1	120	120	1200
Sablière	Sapin de pays	1	90	45	1300
Sablière	Sapin de pays	1	90	45	900
Sablière	Sapin de pays	1	90	45	700
Arêtier	Sapin de pays	1	65	165	1450
Arêtier	Sapin de pays	1	65	165	1400
Entrait	Sapin de pays	2	45	120	1200
Arbalétriers	Sapin de pays	1	65	165	1300
Arbalétriers	Sapin de pays	1	65	165	1200
Contrefiche	Sapin de pays	2	65	80	500

Base Nationale des Sujets d'Examens de l'Enseignement Professionnel  
Réseau SCERF

CAP : CHARPENTIER BOIS	SUJET	SESSION JUIN 2013		
Epreuve : EP. 2 Réalisation d'un ouvrage de charpente en bois	DUREE : 16 heures	COEF. : 8	CODE : 50 23439	Page 7/9



## Vue éclatée de l'ouvrage



<b>CAP : CHARPENTIER BOIS</b>	<b>SUJET</b>	<b>SESSION JUIN 2013</b>		
<b>Epreuve : EP. 2 Réalisation d'un ouvrage de charpente en bois</b>	<b>DUREE : 16 heures</b>	<b>COEF. : 8</b>	<b>CODE : 50 23439</b>	<b>Page 8/9</b>

## Proposition d'un barème de correction.

### Tracer épure :

- Le traçage est propre et correct.
- Les différents éléments sont clairement identifiés.
- Les conventions et usages sont respectés.
- Le marquage est correct.
- Les éléments de l'épure (ligne de trave, rameneret, points d'épure etc.) facilement identifiable

### Taillage :

- Les règles de sécurité aux machines sont respectées
- Le taillage est propre.
- Les coupes sont soignées.
- La correspondance avec l'épure est respectée.
- Les arêtes sont cassées
- Le marquage des pièces est correctement effectué.

### Levage :

- L'ensemble correspond à l'épure
- Les coupes, coutures et arasement sont propres et sans jeux
- Le chevillage « a tire » est réalisé correctement
- L'aspect général est satisfaisant

### Généralités :

- L'organisation du poste de travail est judicieuse.
- Les règles de sécurité sont respectées.
- Le poste de travail est correctement nettoyé en fin d'épreuve.

CAP : CHARPENTIER BOIS	SUJET	SESSION JUIN 2013		
Epreuve : EP. 2 Réalisation d'un ouvrage de charpente en bois	DUREE : 16 heures	COEF. : 8	CODE : 50 23439	Page 9/9