



SERVICES CULTURE ÉDITIONS
RESSOURCES POUR
L'ÉDUCATION NATIONALE

**Ce document a été numérisé par le CRDP de Clermont-Ferrand
pour la
Base Nationale des Sujets d'Examens de l'enseignement professionnel**

Ce fichier numérique ne peut être reproduit, représenté, adapté ou traduit sans autorisation.

CERTIFICAT D'APTITUDE PROFESSIONNELLE

CHARPENTIER BOIS

E.P.3. FABRICATION D'UN OUVRAGE SPÉCIFIQUE

CAP : CHARPENTIER BOIS	SUJET	SESSION JUIIN 2013		
Epreuve : EP.3 Fabrication d'un ouvrage spécifique	DUREE : 7 heures	COEF. : 4	CODE : 50 23439	Page 1/9

Objectif :

- Réalisation partielle d'une lucarne

On donne :

- Aire d'épure (1,25 x 1,25 mm)
- Matériaux (Sapin jura ou similaire corroyé)
- Matériels et outillages manuels et mécaniques.
- Nomenclature (page 3)
- Perspective de l'ensemble (page 4)
- Perspective de la partie à réaliser (page 5)
- Perspective éclatée définissant les assemblages (page 6)
- Dessin de définition (page 7 et 8)

On exige :

- Le tracé de l'épure en plan
- Une précision de + - 1 mm
- La propreté des tracés et le respect des conventions
- Des entailles et assemblages précis
- La correspondance de l'ouvrage avec l'épure
- Le respect des techniques de chevillage à tire
- L'usinage des liens cintrés sera brut de sciage

CAP : CHARPENTIER BOIS	SUJET	SESSION JUIN 2013		
Epreuve : EP.3 Fabrication d'un ouvrage spécifique	DUREE : 7 heures	COEF. : 4	CODE : 50 23439	Page 2/9

Nomenclature des bois :

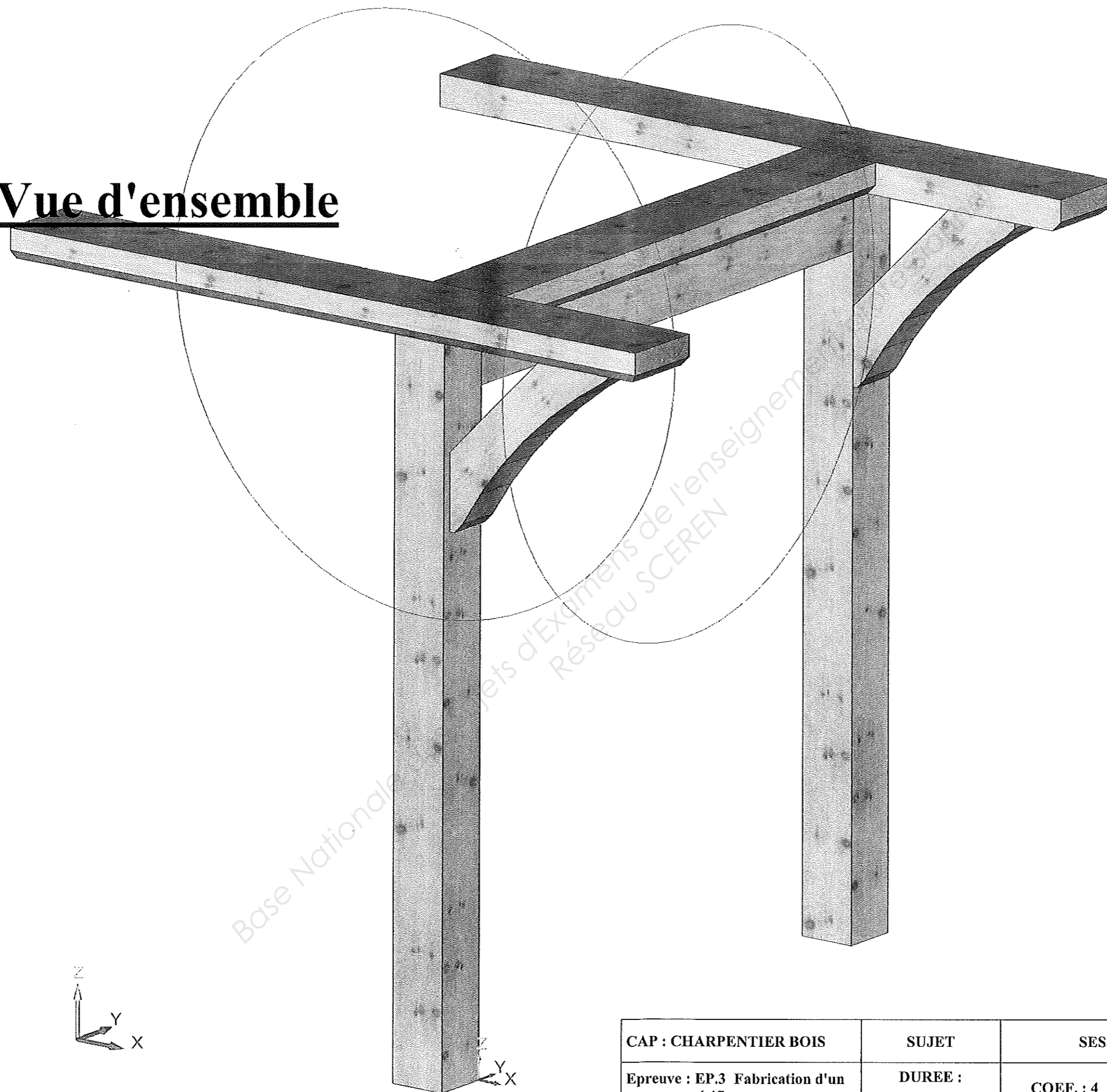
Sapin charpente jura ou similaire : (sections finies) en mm

Sablière	Sapin	1	175	65	1020	0,011
Sablière	Sapin	1	175	65	400	0,004
Poteau	Sapin	1	120	120	750	0,010
Linteau	Sapin	1	120	120	460	0,006
Lien	Sapin	1	100	120	640	0,004
		6				0,036

- 4 chevilles Ø 14 x 250
- 6 vis VBA TF empreinte "TORX" 5 x 100

CAP : CHARPENTIER BOIS	SUJET	SESSION JUI N 2013		
Epreuve : EP.3 Fabrication d'un ouvrage spécifique	DUREE : 7 heures	COEF. : 4	CODE : 50 23439	Page 3/9

Vue d'ensemble



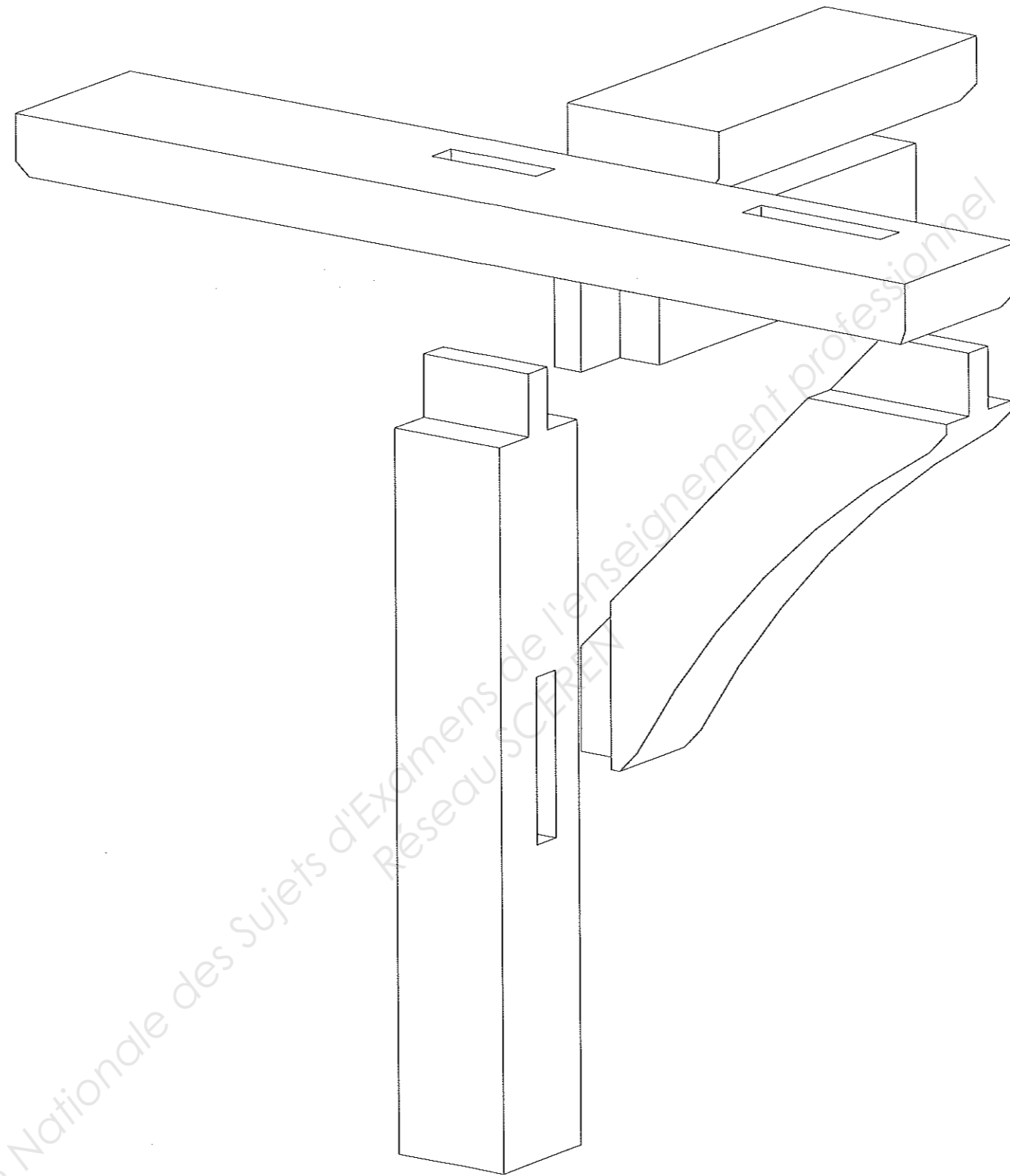
CAP : CHARPENTIER BOIS	SUJET	SESSION JUIN 2013		
Epreuve : EP.3 Fabrication d'un ouvrage spécifique	DUREE : 7 heures	COEF. : 4	CODE : 50 23439	Page 4/9

A REALISER



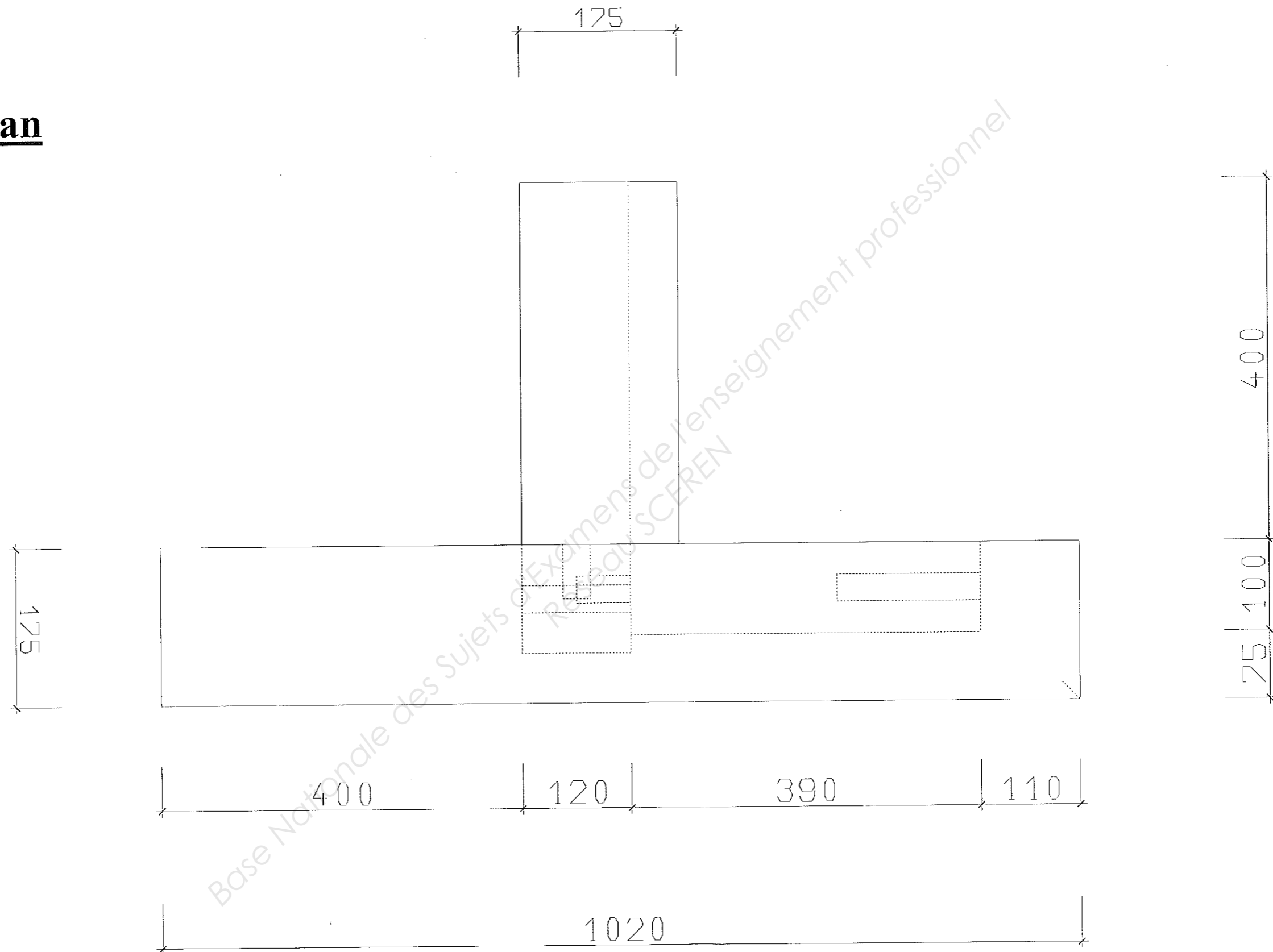
CAP : CHARPENTIER BOIS	SUJET	SESSION JUIN 2013		
Epreuve : EP.3 Fabrication d'un ouvrage spécifique	DUREE : 7 heures	COEF. : 4	CODE : 50 23439	Page 5/9

Vue éclatée



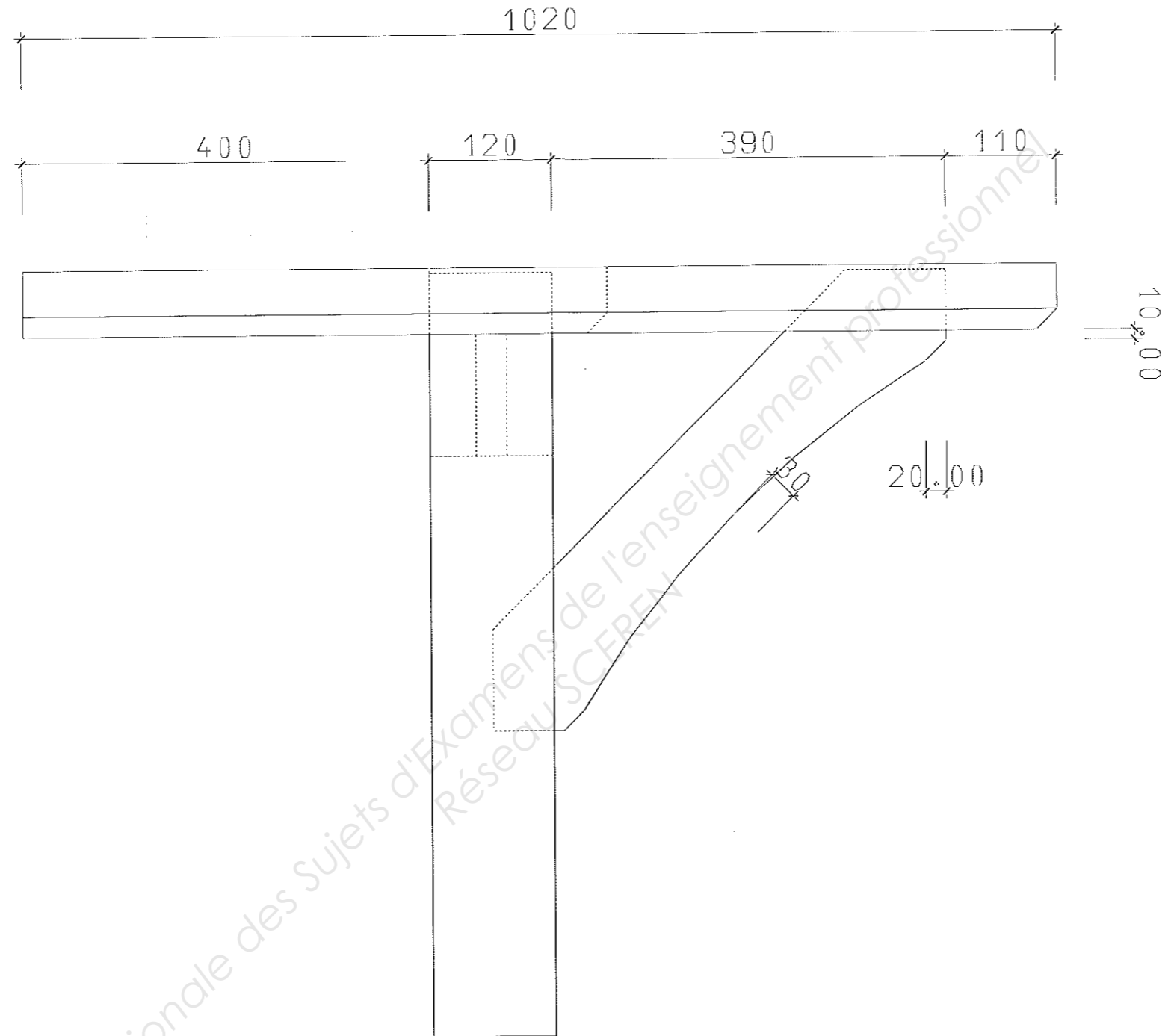
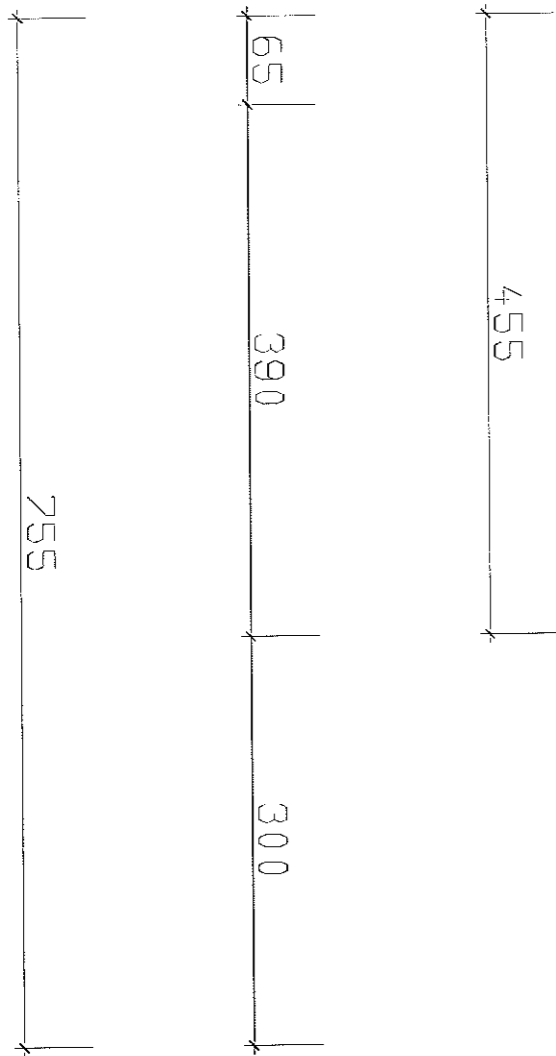
CAP : CHARPENTIER BOIS	SUJET	SESSION JUIN 2013		
Epreuve : EP.3 Fabrication d'un ouvrage spécifique	DUREE : 7 heures	COEF. : 4	CODE : 50 23439	Page 6/9

Vue en Plan



CAP : CHARPENTIER BOIS	SUJET	SESSION JUIN 2013		
Epreuve : EP.3 Fabrication d'un ouvrage spécifique	DUREE : 7 heures	COEF. : 4	CODE : 50 23439	Page 7/9

Vue de Gauche



Base Nationale des Sujets d'Examens de l'enseignement professionnel
Réseau SCEREN

CAP : CHARPENTIER BOIS	SUJET	SESSION JUIN 2013		
Epreuve : EP.3 Fabrication d'un ouvrage spécifique	DUREE : 7 heures	COEF. : 4	CODE : 50 23439	Page 8/9

Proposition de Barème de correction :

Précision et clarté de l'épure	Note sur 10 :	
Respect des conventions	Note sur 10 :	
Précision du rembarrement	Note sur 10 :	
Précision des assemblages	Note sur 10 :	
Précision et clarté de l'épure	Note sur 10 :	
Concordance avec l'épure	Note sur 10 :	
Chevillage à tire	Note sur 8 :	
Aspect général	Note sur 10 :	
Usinage cintré du lien	Note sur 2 :	
<u>Total sur 80 :</u>		

CAP : CHARPENTIER BOIS	SUJET	SESSION JUIN 2013		
Epreuve : EP.3 Fabrication d'un ouvrage spécifique	DUREE : 7 heures	COEF. : 4	CODE : 50 23439	Page 9/9