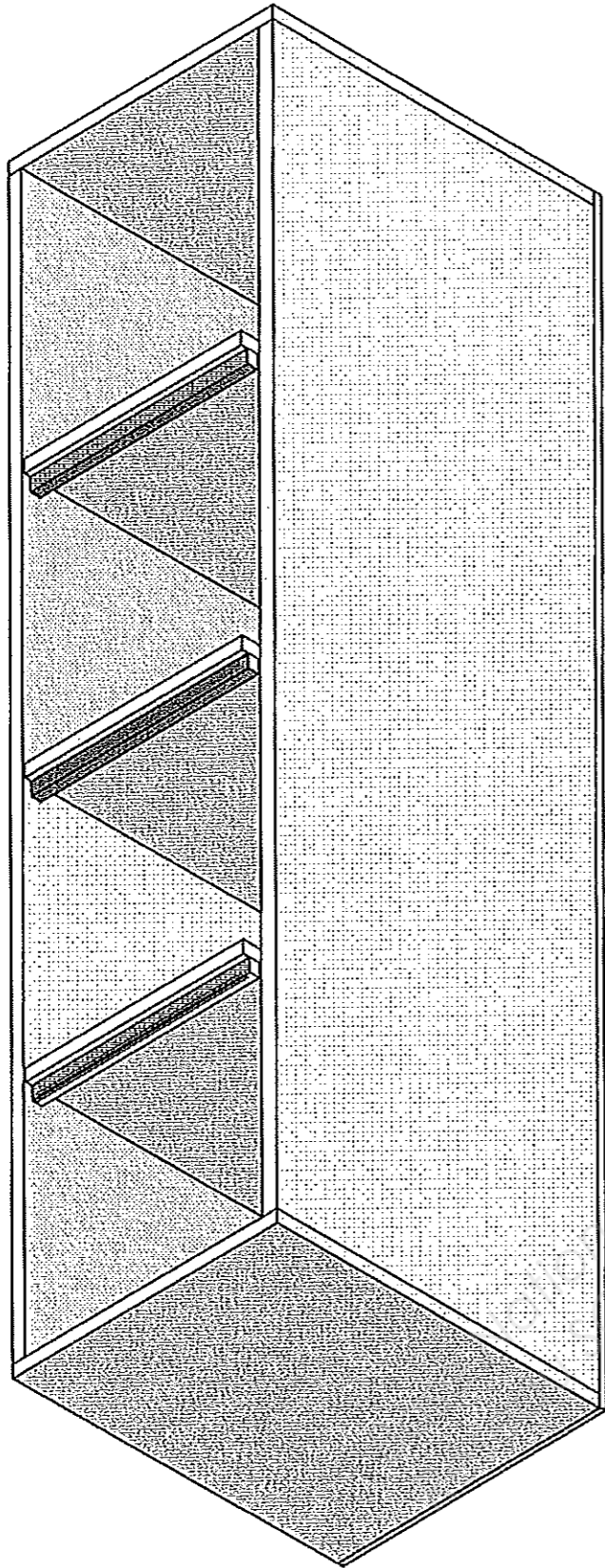




SERVICES CULTURE ÉDITIONS
RESSOURCES POUR
L'ÉDUCATION NATIONALE

**Ce document a été mis en ligne par le CRDP de Strasbourg pour la
Base Nationale des Sujets d'Examens de l'enseignement professionnel**

Ce fichier numérique ne peut être reproduit, représenté, adapté ou traduit sans autorisation.



SESSION 2013
Certificat d'Aptitude Professionnelle
MENUISIER INSTALLATEUR

Épreuve EP3 - Unité UP3
FABRICATION D'OUVRAGE
SPECIFIQUE

SUJET

N° de candidat ou d'anonymat

| BARÈME DE CORRECTION | |
|--|--|
| Fabrication d'un caisson avec trois tablettes coulissantes | |
| | |
| | |
| | |
| | |
| Total des points : | |
| Note de l'épreuve : | |

L'ensemble de l'ouvrage doit être réalisé dans le respect des règles de l'art.

| CAP MENUISIER INSTALLATEUR | Session 2013 | Sujet |
|--|-------------------------|-------|
| EP 3 FABRICATION D'OUVRAGE SPECIFIQUES | Durée épreuve : 7 h | S 1/4 |
| | Coefficient épreuve : 4 | |

Mise en situation N°1:

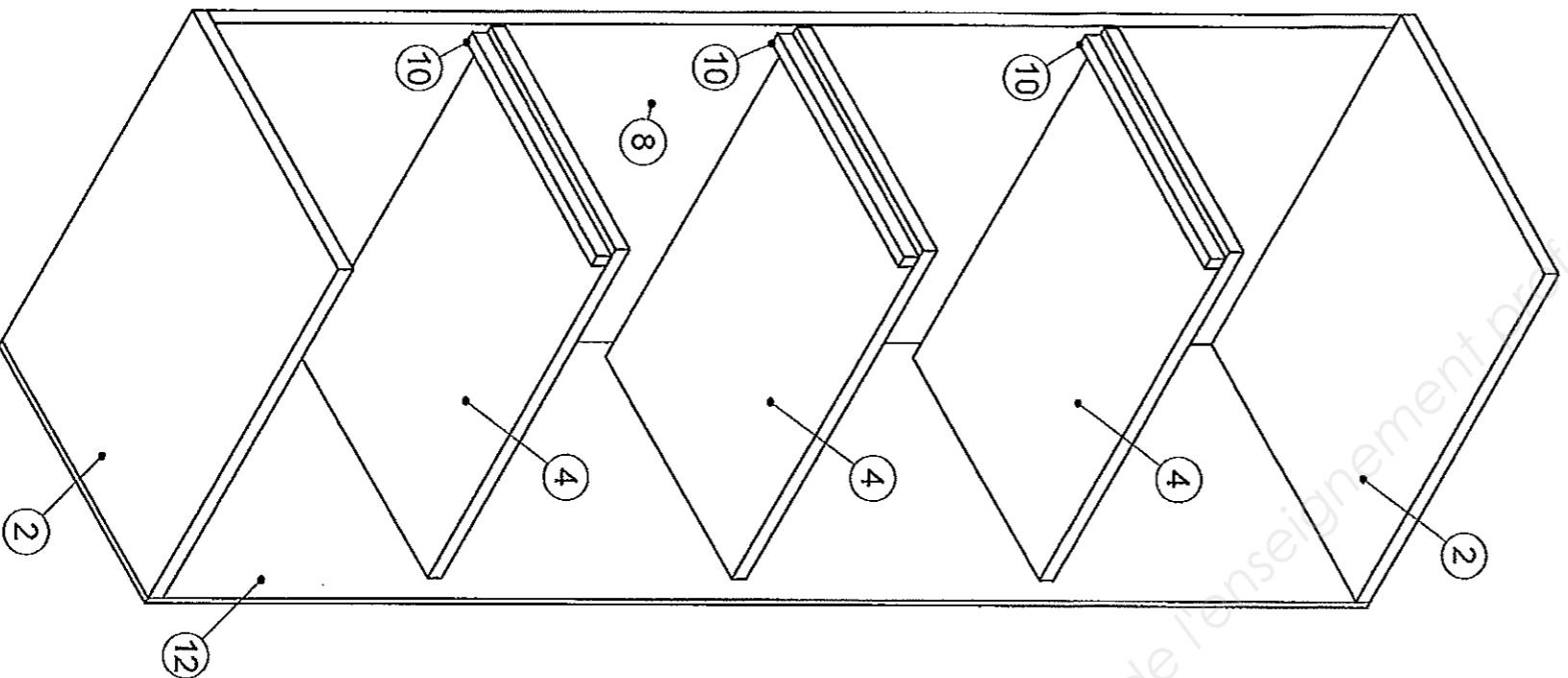
Pour l'aménagement d'un placard, on vous demande de réaliser un caisson avec trois tablettes coulissantes.

Descriptif de l'ouvrage:

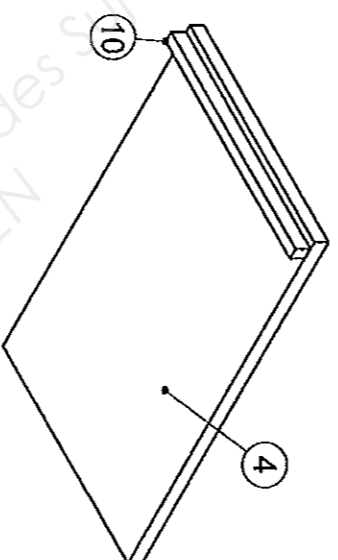
Réalisation en panneau de particules mélaminé blanc d'un caisson avec trois tablettes coulissantes (**repère 4**). Le caisson sera composé de deux joues (**repère 8**) et de deux tablettes fixes haute et basse (**repère 2**) en mélaminé de 19 mm d'épaisseur.

L'ensemble sera assemblé par lamello et vissé. Un fond (**repère 12**) en panneau de particule, de 8 mm d'épaisseur sera vissé sur les joues et les tablettes.

Les tablettes coulissantes en mélaminé de 19 mm d'épaisseur, plaquées sur les quatre chants en stratifié 8/10ème seront équipées de coulisses à billes et d'un tasseau en bois (**repère 10**) de section 20X15 fixé par vis en retrait de 10mm du chant de façade.



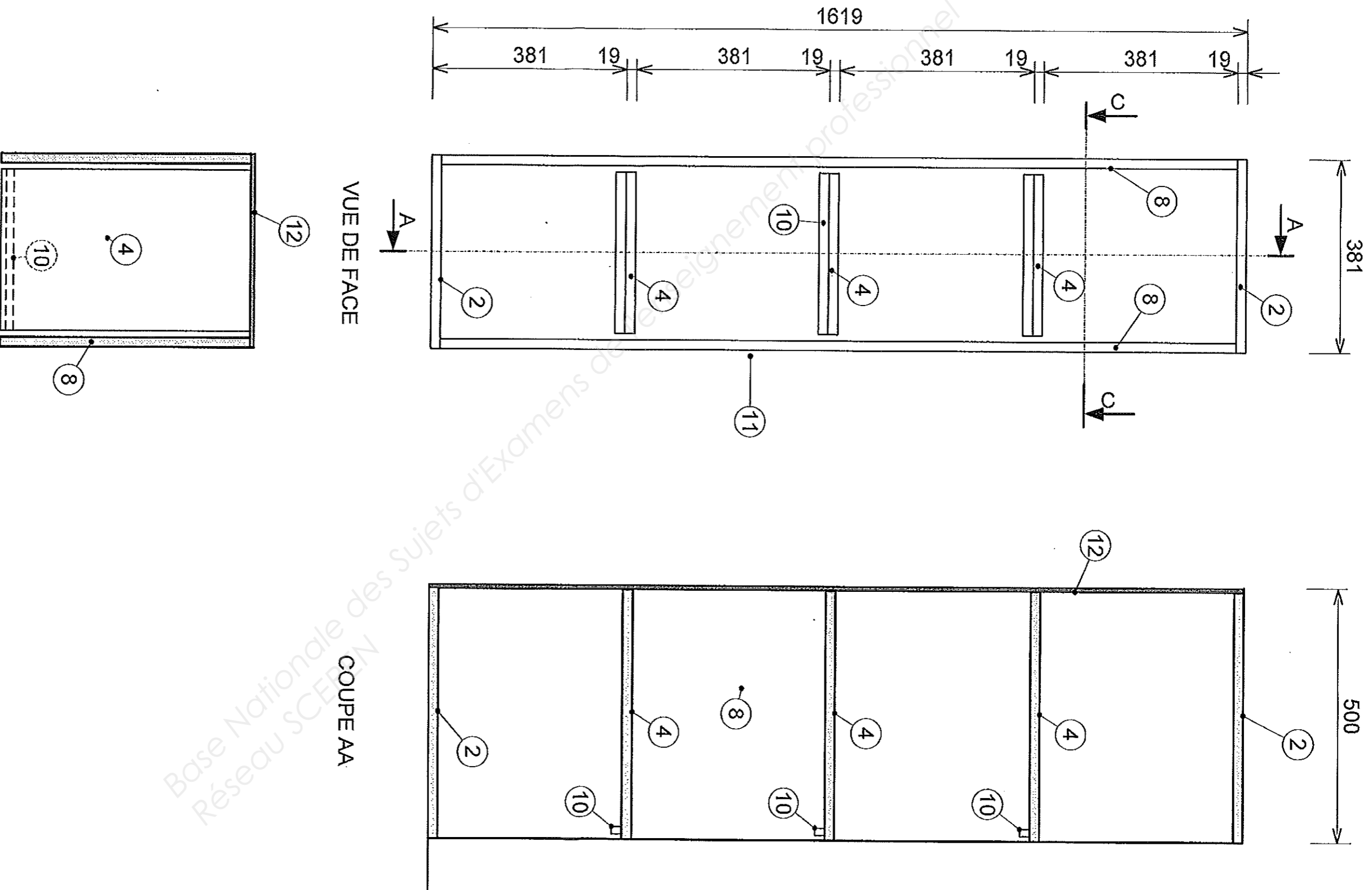
PERSPECTIVE DU CAISSON



DETAIL TABLETTE COULISSANTE

| Rep. | Désignation | Nb | Matière |
|------|--------------------------------|----|---------------------|
| 02 | Tablettes fixes haute et basse | 2 | Mélaminé blanc 19mm |
| 04 | Tablettes coulissantes | 3 | Mélaminé blanc 19mm |
| 08 | Joues | 2 | Mélaminé blanc 19mm |
| 10 | Tasseau | 1 | Sapin |
| 12 | Fond | 1 | Mélaminé blanc 8mm |

| | | | |
|---|--|--------------|-------|
| CAP MENUISIER INSTALLATEUR | | Session 2013 | SUJET |
| EP 3 FABRICATION D'OUVRAGES SPECIFIQUES | | | S 2/4 |



Travail demandé

Réaliser le caisson et ses tablettes suivant le descriptif ci-dessus.

| | | |
|---|--------------|-------|
| CAP MENUISIER INSTALLATEUR | Session 2013 | SUJET |
| EP 3 FABRICATION D'OUVRAGES SPECIFIQUES | | S 3/4 |

| planning | | opération | |
|----------|----|---|--|
| 7 heures | 7h | Fabrication d'un caisson et des trois tablettes | |
| | | | |

FICHE CONTRAT

N° de candidat ou d'anonymat

| FICHE CONTRAT | | N° d'emplacement : | | N° du candidat : | |
|--|--|---|---|--|--------|
| compétences | on donne | on demande | on exige | tolérances ou critères | points |
| C3.1.4 S'équiper des protections individuelles adaptées à la situation du chantier | | -Respecter les consignes de sécurité | - Les EPI - L'outillage est adapté et utilisé en toute sécurité | - Les opérateurs utilisent bien les Équipements de Protection Individuels. | 10 |
| C3.9.1 Reporter et tracer les formes et dimensions relevées sur les éléments à fabriquer / adapter | | | - Des éléments aux dimensions données | - +/- 1mm sur les dimensions données | 10 |
| C3.9.2 Réaliser des usinages simples : - débit de panneaux | | | - Un débit organisé et soigné des éléments | - Soins des panneaux débités (éclat équerage) | 20 |
| C3.9.6 Assembler et monter un ouvrage plan : - coller et solidariser les liaisons - installer les organes de mobilité | -Les feuilles sujet S2/4 et 3/4 -Les matériaux pour la réalisation de l'ouvrage | - De réaliser un caisson avec trois tablettes coulissantes. | - Assemblage propre des éléments et suivant les règles de l'art - Un plaquage des chants suivant les règles de l'art - Un plaquage des chants soignés et propres - Un bon fonctionnement des organes de mobilité | - Respect de la réparation des fixations - Respect de la réalisation des chants (aspect, collage, affleurage) - Respect du bon fonctionnement des coulisses et leurs fixations | 90 |
| C3.9.8 Contrôler la conformité des éléments préparés | | | - Contrôler les dimensions des pièces préparées | - Vérifier les pièces préparées | 10 |
| C3.9.9 Appliquer les règles et les procédures de prévention et de sécurité | | | - Le respect des règles de sécurité pour l'utilisation des machines | - L'ensemble des règles de sécurité sont respectées | 10 |
| C3.5.11 Respecter le temps alloué | | | - L'ouvrage est réalisé dans le temps alloué | - L'ouvrage est terminé dans le temps | 10 |
| | | | | | / 160 |
| | | | | | / 20 |

| | | | |
|---|--|--------------|-------|
| CAP MENUISIER INSTALLATEUR | | Session 2013 | SUJET |
| EP 3 FABRICATION D'OUVRAGES SPECIFIQUES | | | S 4/4 |