



SERVICES CULTURE ÉDITIONS
RESSOURCES POUR
L'ÉDUCATION NATIONALE

**Ce document a été numérisé par le CRDP de Clermont-Ferrand
pour la
Base Nationale des Sujets d'Examens de l'enseignement professionnel**

Ce fichier numérique ne peut être reproduit, représenté, adapté ou traduit sans autorisation.

DANS CE CADRE	Académie :		Session :	
	Examen :		Série :	
	Spécialité / Option :		Repère de l'épreuve :	
	Epreuve / Sous-épreuve :			
	NOM :		Prénoms :	
	Né(e) le :		N° du candidat <input type="text"/>	
<small>(le numéro est celui qui figure sur la convocation ou liste d'appel)</small>				
NE RIEN ECRIRE				

NE RIEN ECRIRE DANS CETTE PARTIE

SESSION 2013

C.A.P FERRONNIER

ÉPREUVE EP 1- Partie 1.1

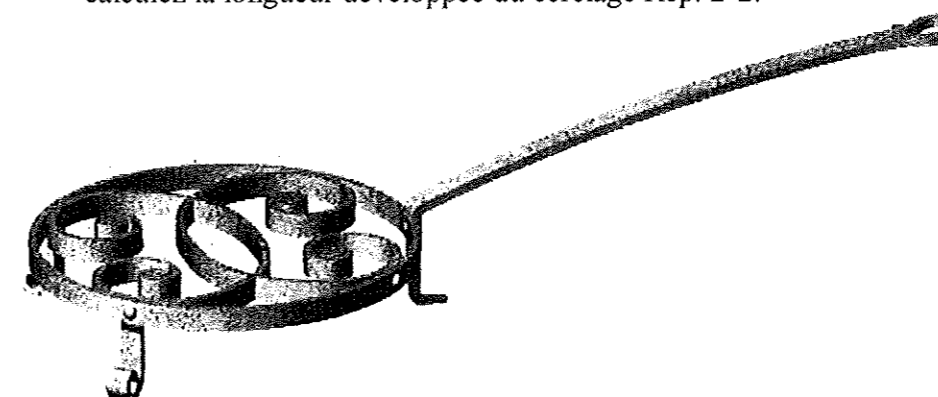
Étude de fabrication

Durée : 2 heures - Coefficient : 2

DOSSIER RÉPONSE

Ce Dossier Réponse contient les documents suivants :

- DR 1 / 5 : Page de garde, perspective de l'ouvrage
- DR 2 / 5 : Barème de notation, contrat de travail
- DR 3 / 5 : Vue d'ensemble éclaté du trépied
- DR 4 / 5 : Gamme de fabrication
- DR 5 / 5 : Tableau ordre de Montage. Exemple tableau ordre de montage, calculez la longueur développée du cerclage Rep. 2-2.



Le dossier Réponse est à rendre dans son intégralité en fin d'épreuve

N° 25423	Certificat d'Aptitude Professionnelle	Session 2013	
FERRONNIER			DR 1 / 5
Épreuve EP1 – Partie 1.1 Étude de fabrication		Durée : 2h	Coef. : 2

NE RIEN ECRIRE DANS CETTE PARTIE

NE RIEN ECRIRE DANS CETTE PARTIE

Contrat de travail

On donne :

- Une vue d'ensemble de la pièce à réaliser
- Un éclaté avec la désignation des éléments composant la pièce à réaliser

On demande :

- 1- D'établir sur les feuilles DR 4 / 5 la gamme de fabrication du manche (rep. 1-1)
- 2- D'établir sur la feuille DR 5 / 5 le graphique d'ordre de montage de l'ensemble trépied.
Vous respecterez un ordre logique et les normes d'assemblage.
- 3- Répondre à la question 3 DR 5 / 5

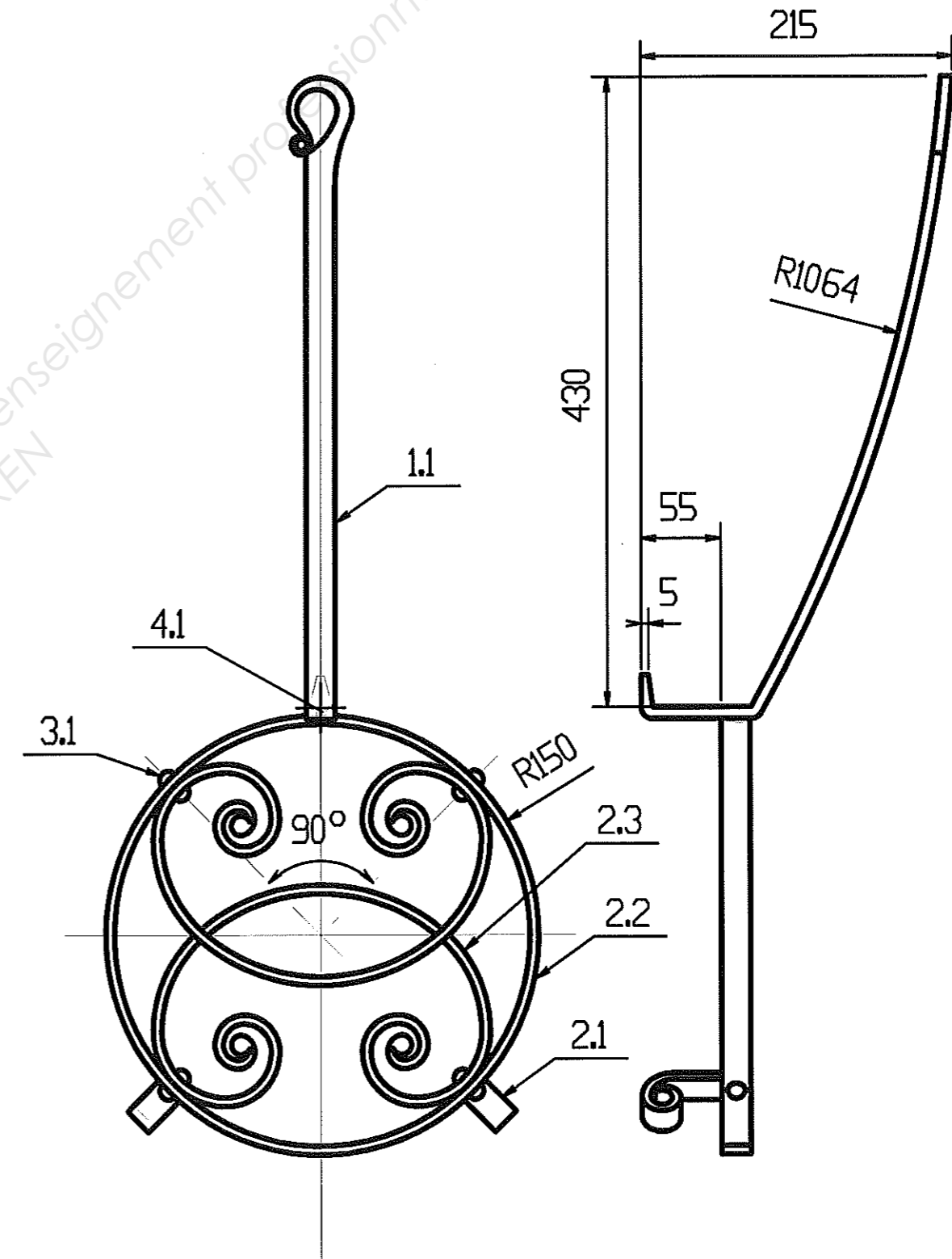
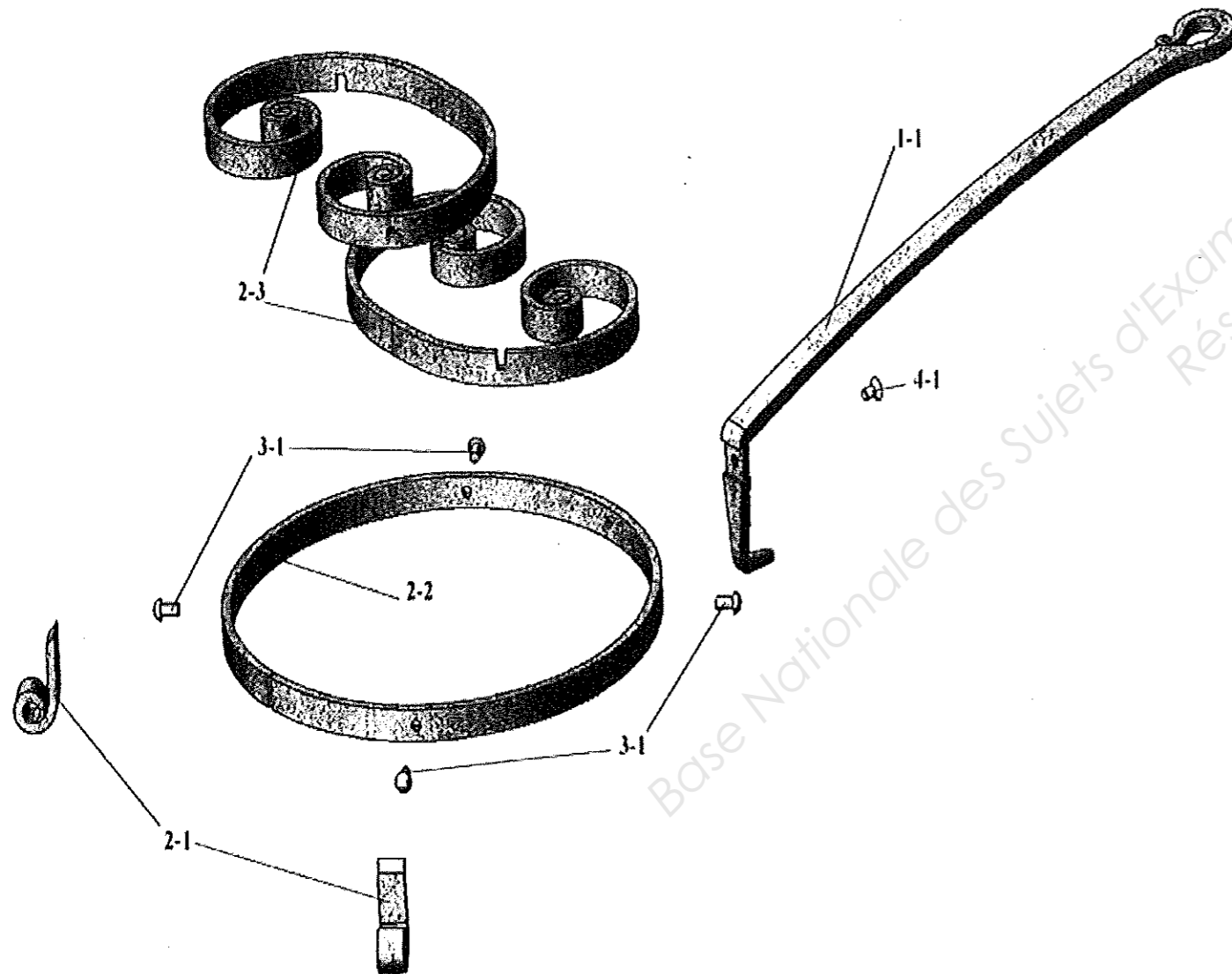
BARÈME RÉCAPITULATIF

Questions	Folios	Thèmes	Notes
1	DR 4/5	Gamme de fabrication	/ 15
2	DR 5/5	Ordre de montage	/ 15
3	DR 5/5	Calcul longueur développée	/ 10
TOTAL :			/ 40
Note sur 20			/ 20

NE RIEN ECRIRE DANS CETTE PARTIE

NE RIEN ECRIRE DANS CETTE PARTIE

4-1	Vis tête fraisée six pans creux M6 x 12	1		
3-1	Rivet tête ronde 6 x 25	4		
2-3	Double volute	2	plat de 20 x 6	1008
2-2	Cerclage	1	plat de 20 x 6	923
2-1	Pieds avant	2	plat de 20 x 6	130
1-1	Manche	1	plat de 20 x 8	550
Rep	Désignation	Nb	Matière	Débit
Nomenclature			Trépid	



NE RIEN ECRIRE DANS CETTE PARTIE

Ensemble : trépiéd		REF :											
Repères	Désignation des pièces	Magasin	Elément fini, dressé	Tragage des 5 trous	Perçage	Pointage et réglage	Soudage 135	Assemblage à mi-fer	Mise en position	Rivelage	Mise en place du manche	Visage	Finition
2-2	Cerclage	<input type="checkbox"/>	<input type="checkbox"/>										
2-1	Pied avant (2 pièces)	<input type="checkbox"/>	<input type="checkbox"/>										
2-3	Double volute (2 pièces)	<input type="checkbox"/>	<input type="checkbox"/>										
3-1	Rivet tête ronde (4 pièces)	<input type="checkbox"/>											
1-1	Manche	<input type="checkbox"/>											
4-1	Vis tête fraisée six pans creux M6 x 12	<input type="checkbox"/>											

NE RIEN ECRIRE DANS CETTE PARTIE

Exemple du tableau pré-établi ordre de montage

EXEMPLE		Magasin	Elément fini,	Visage
repères	Désignation des pièces			
1-1	Manche	<input type="checkbox"/>	<input type="checkbox"/>	
4-1	Vis tête fraisée	<input type="checkbox"/>	<input checked="" type="checkbox"/>	
2-2	Cerclage			

3) Calculez la longueur développée du cerclage rep. 2-2., page DR 3/5
Donnez la formule. Les calculs et les croquis du développement doivent être apparents.

/10