



SERVICES CULTURE ÉDITIONS
RESSOURCES POUR
L'ÉDUCATION NATIONALE

**Ce document a été numérisé par le CRDP de Clermont-Ferrand
pour la
Base Nationale des Sujets d'Examens de l'enseignement professionnel**

Ce fichier numérique ne peut être reproduit, représenté, adapté ou traduit sans autorisation.

DANS CE CADRE	Académie :		Session :	
	Examen :		Série :	
	Spécialité / Option :		Repère de l'épreuve :	
	Epreuve / Sous-épreuve :			
	NOM :		Prénoms :	
	Né(e) le :		N° du candidat <input type="text"/>	
NE RIEN ECRIRE	<small>(le numéro est celui qui figure sur la convocation ou liste d'appel)</small>			

NE RIEN ECRIRE DANS CETTE PARTIE

SESSION 2013
C.A.P. FERRONNIER

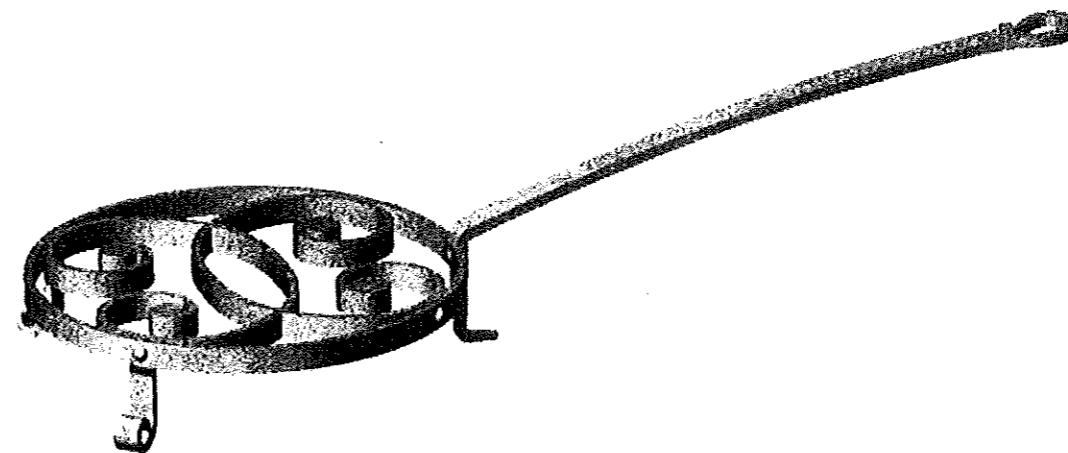
ÉPREUVE EP1 – Partie 1.2

Traçage et débit
Durée : 2 heures - Coefficient : 2

DOSSIER SUJET

Ce Dossier Sujet contient les documents suivants :

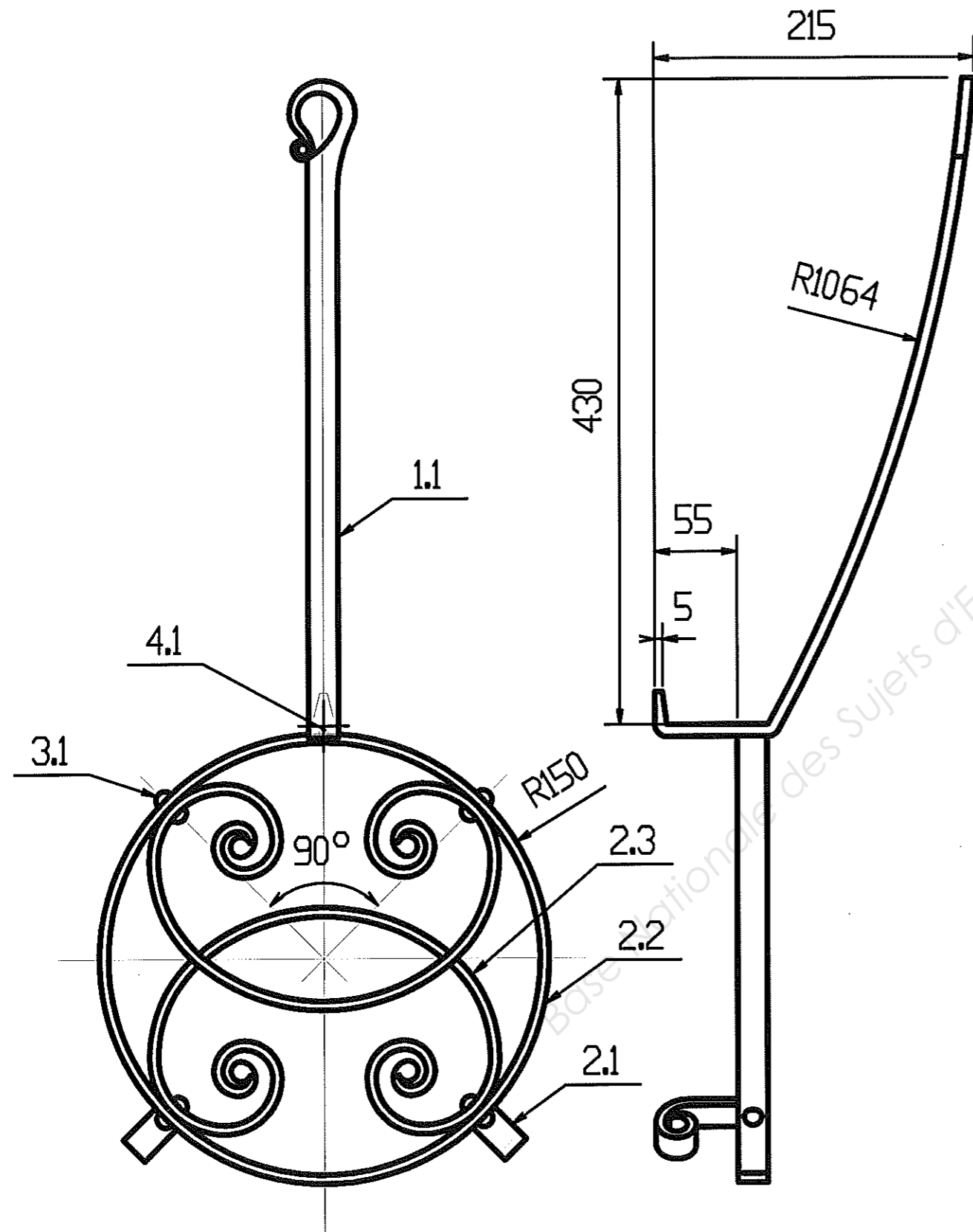
- DS 1 / 3 : Page de garde, perspective de l'ouvrage
- DS 2 / 3 : Contrat de travail, barème de notation, plan d'ensemble
- DS 3 / 3 : Plan de la crose échelle : 2. Plan de la volute échelle : réduite



Tous les documents seront remis au surveillant à la fin de l'épreuve

N° 25423	Certificat d'Aptitude Professionnelle	Session 2013	
FERRONNIER			DS 1 / 3
Épreuve EP1 – Partie 1.2 Traçage et débit		Durée : 2h	

NE RIEN ECRIRE DANS CETTE PARTIE



NE RIEN ECRIRE DANS CETTE PARTIE

Contrat de travail

On vous donne :

- Un plan d'ensemble échelle réduite
- Un plan de la volute à l'échelle réduite DS : 3/3 fer plat 20 x 6
- Un plan de la crosse à l'échelle : 2:1 DS : 3/3 fer plat 20 x 8
- Une tôle d'épure de 500 x 500

On vous demande :

De reproduire sur une tôle d'épure :

- le cerclage complet et les axes de symétrie, à l'échelle 1 : 1
- Une volute en C à l'échelle 1 : 1
- la crosse à l'échelle 1 : 1

Vous disposez de 2 heures.

Barème de notation

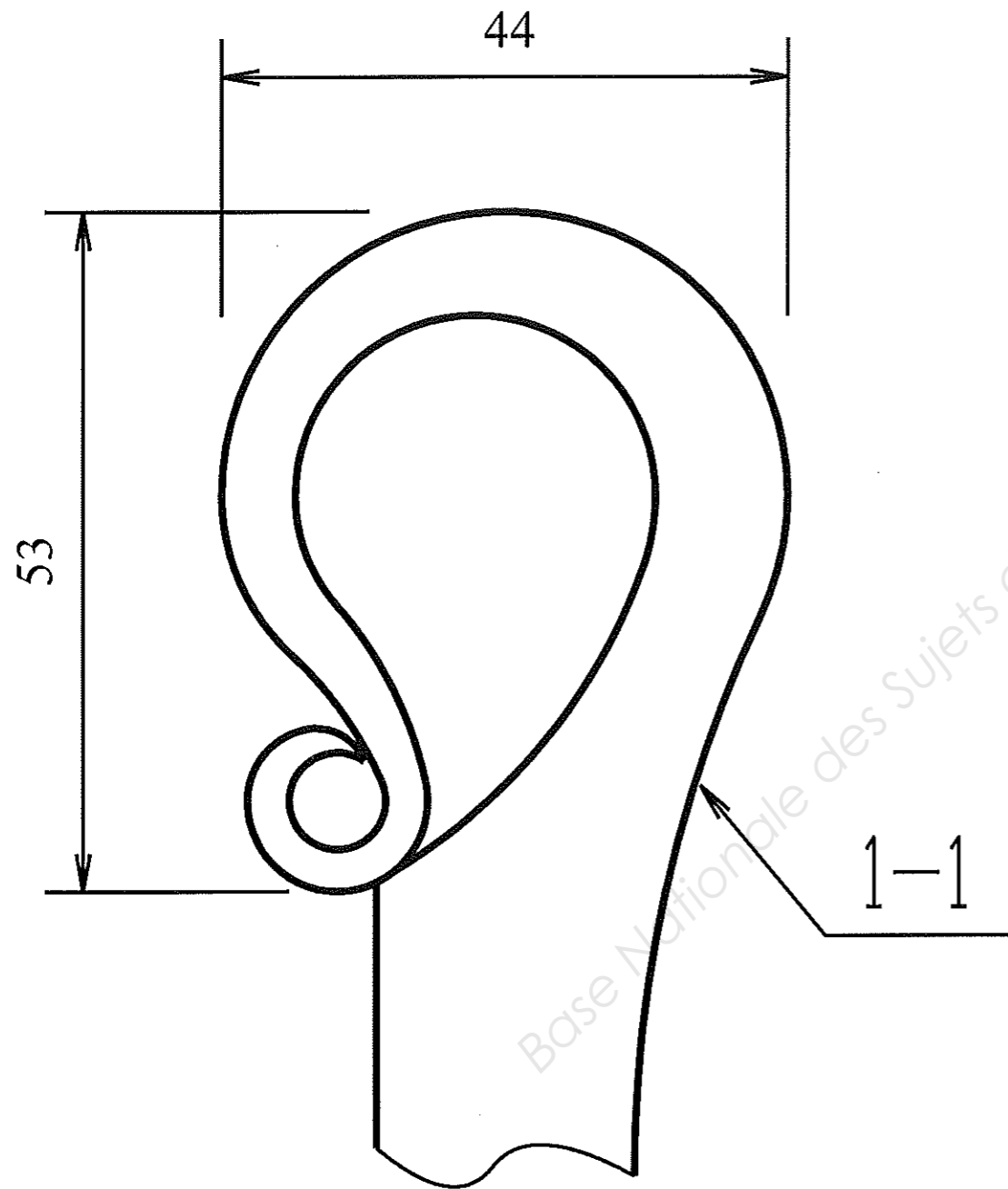
Sur la précision du tracé
Tolérances des cotes ± 1 mm

Crosse : Respect des cotes extérieures	/5
Netteté du traçage	/5
Harmonie des courbes	/5
Volute : Respect du rectangle capable 150 x 234	/4
Netteté du traçage	/5
Harmonie des courbes	/10
Respect des cotes :	
65mm	/2
90mm	/2
Angle à 90°	/2
Total :	/40
Total :	/20

ATTENTION : Cette tôle d'épure ne doit pas être utilisée pour l'épreuve exécution d'un ouvrage.
Vous exécuterez la pièce à partir du plan papier échelle 1:1

NE RIEN ECRIRE DANS CETTE PARTIE

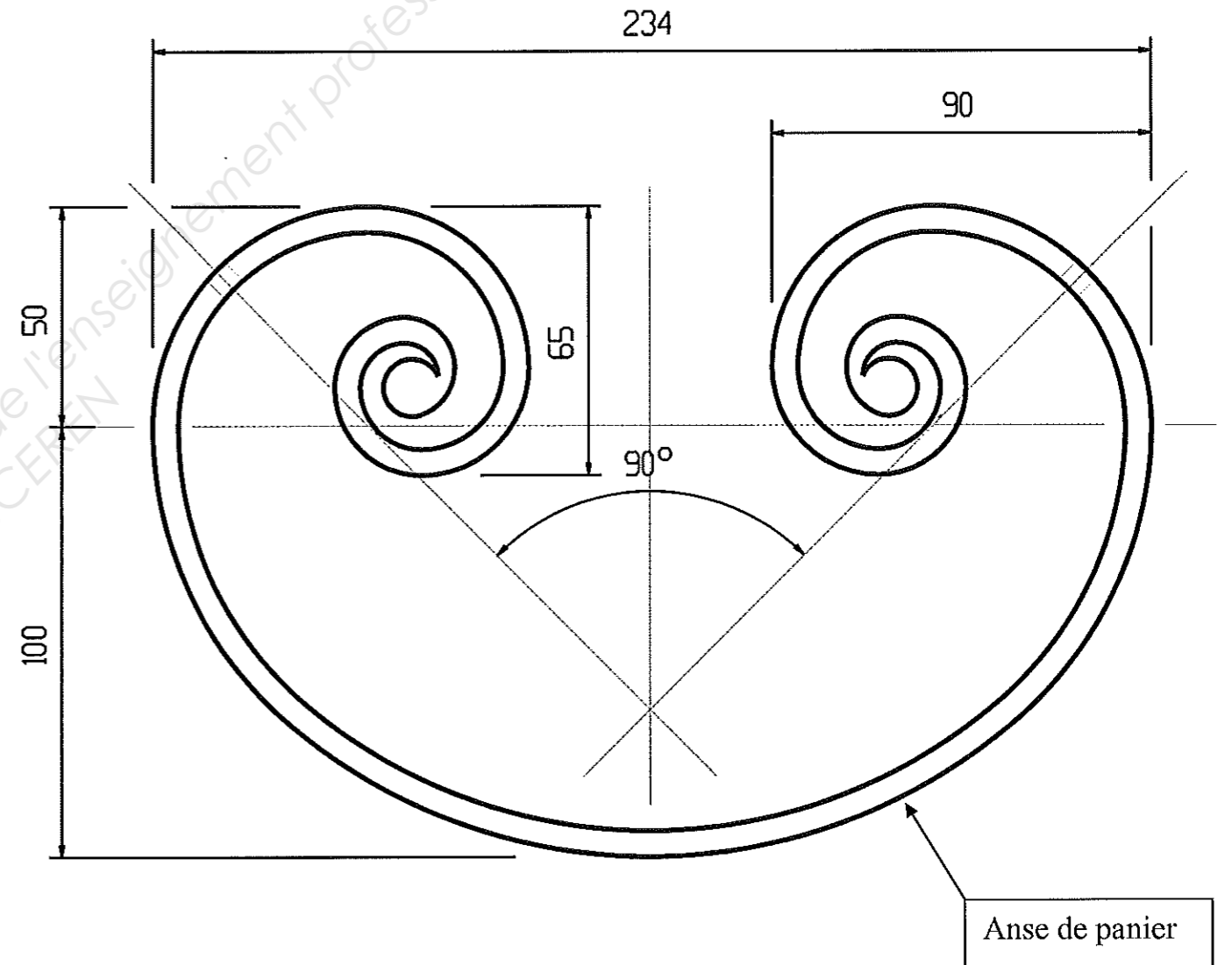
Crosse : échelle : 2:1



Fer plat 20 x 8

NE RIEN ECRIRE DANS CETTE PARTIE

Volute : échelle réduite



Fer plat 20 x 6