



SERVICES CULTURE ÉDITIONS
RESSOURCES POUR
L'ÉDUCATION NATIONALE

**Ce document a été numérisé par le CRDP de Montpellier pour la
Base Nationale des Sujets d'Examens de l'enseignement professionnel**

Ce fichier numérique ne peut être reproduit, représenté, adapté ou traduit sans autorisation.

DOSSIER TECHNIQUE

CAP SERRURIER-METALLIER

Sommaire

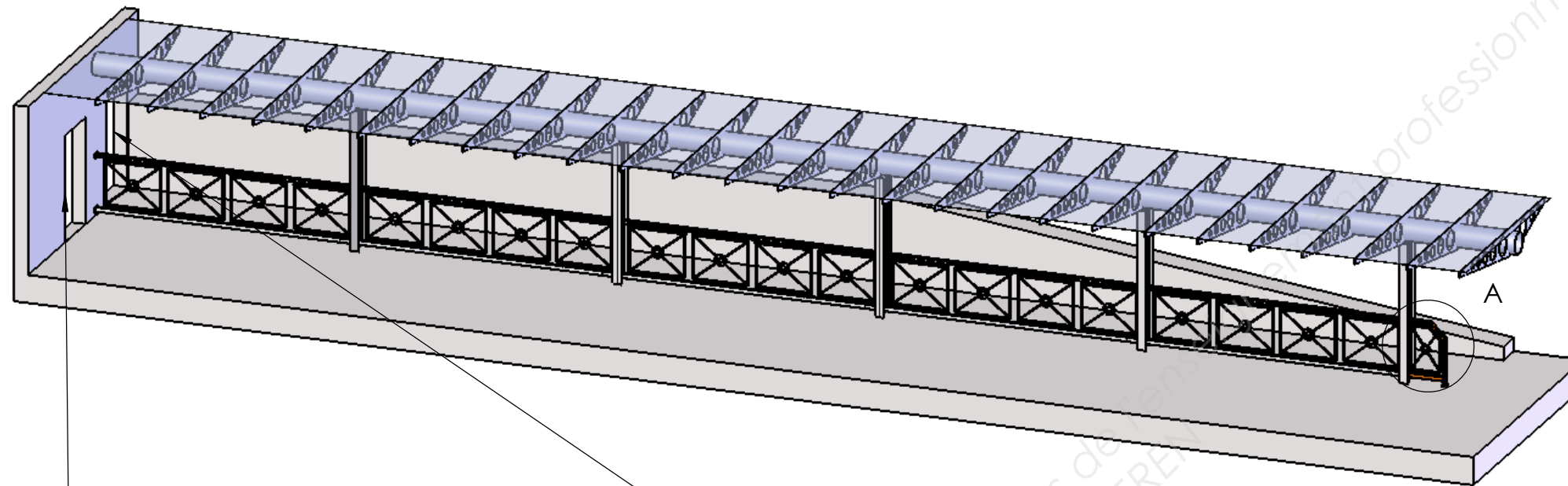
| | |
|-------------------|--------|
| Page de garde | DT 1/4 |
| Mise en situation | DT 2/4 |
| Plan d'ensemble | DT 3/4 |
| Nomenclature | DT 4/4 |

Nota : les candidats doivent rendre l'intégralité des documents à l'issue de la composition

| | | | | | | | | | |
|--|--|----------------------------|--|-------------------------|--|------------------------|--|-------------------------------------|--|
| Session | | 2013 | | Code | | -13015 | | | |
| Examen et spécialité : CAP SERRURIER-METALLIER | | | | | | | | | |
| Intitulé de l'épreuve : EP1 - ANALYSE D'UNE SITUATION PROFESSIONNELLE | | | | | | | | | |
| Type : DOSSIER TECHNIQUE | | Facultatif : date et heure | | Durée : 3 heures | | Coefficient : 4 | | N° de page / total DT 1/4 | |

MISE EN SITUATION

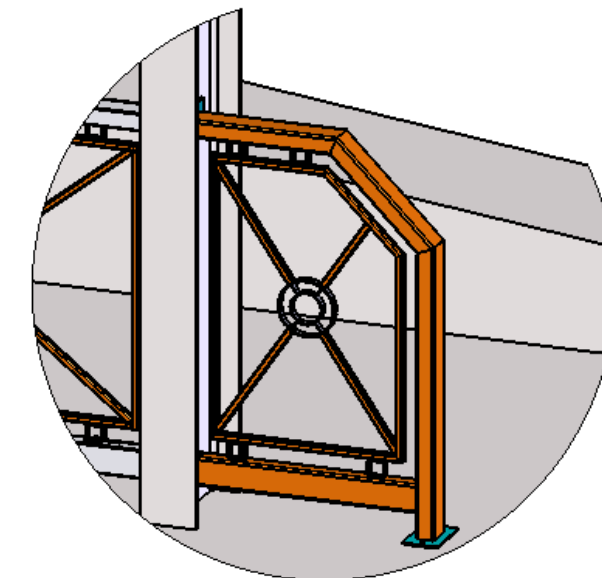
L'objet support de l'étude se trouve à l'extrémité d'une barrière destinée à assurer la séparation des flux d'élèves entrants et sortants du restaurant scolaire d'un lycée.



Porte de sortie du restaurant scolaire

Porte d'entrée du restaurant scolaire

A ECHELLE 1 : 20



ZONE D'ETUDE

Examen et spécialité: **CAP SERRURIER-METALLIER**

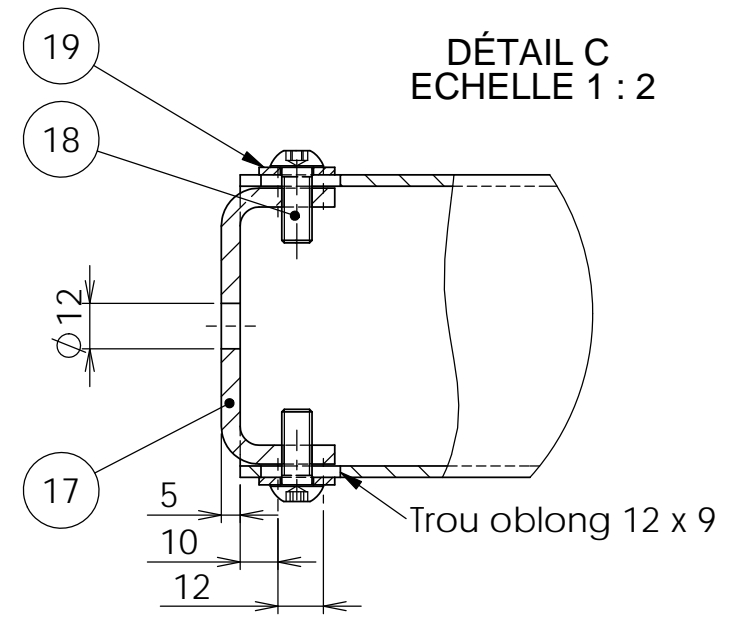
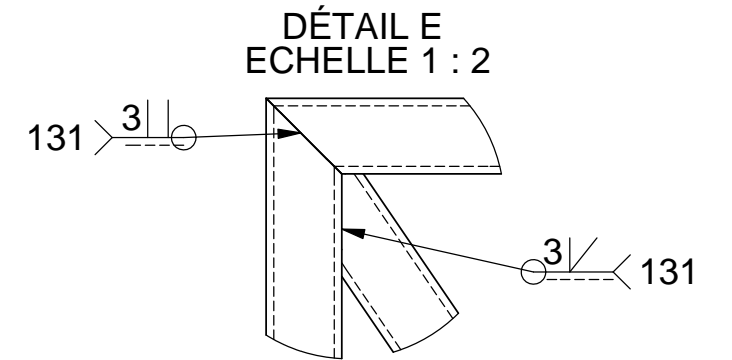
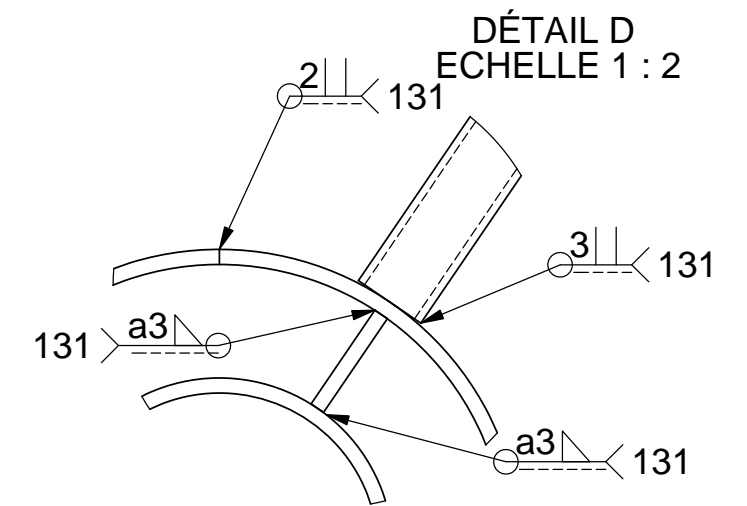
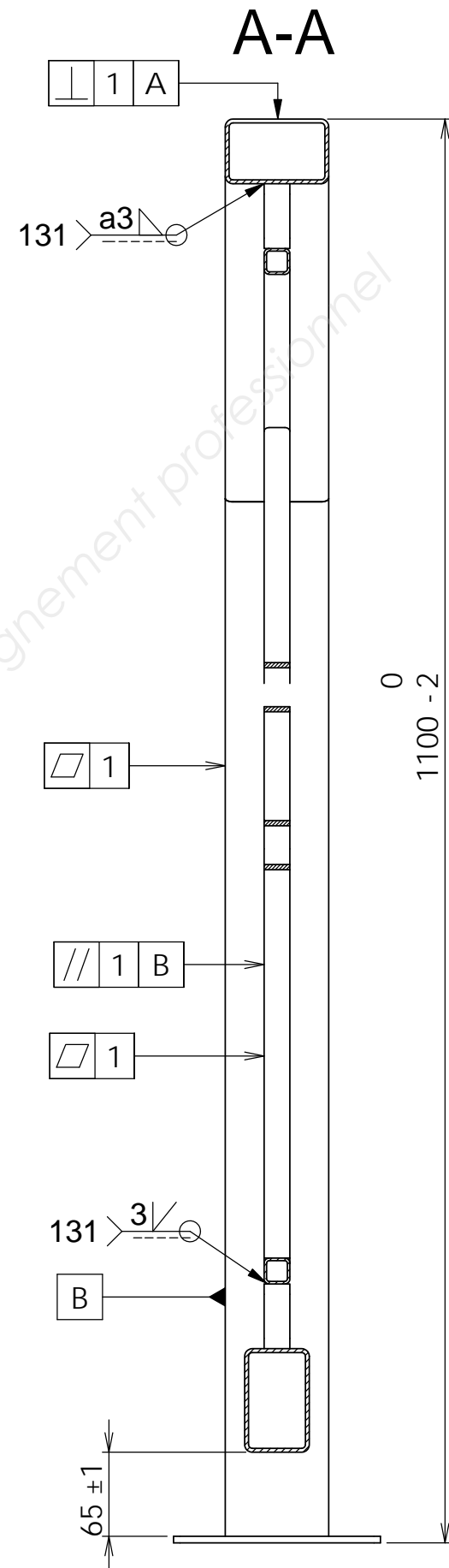
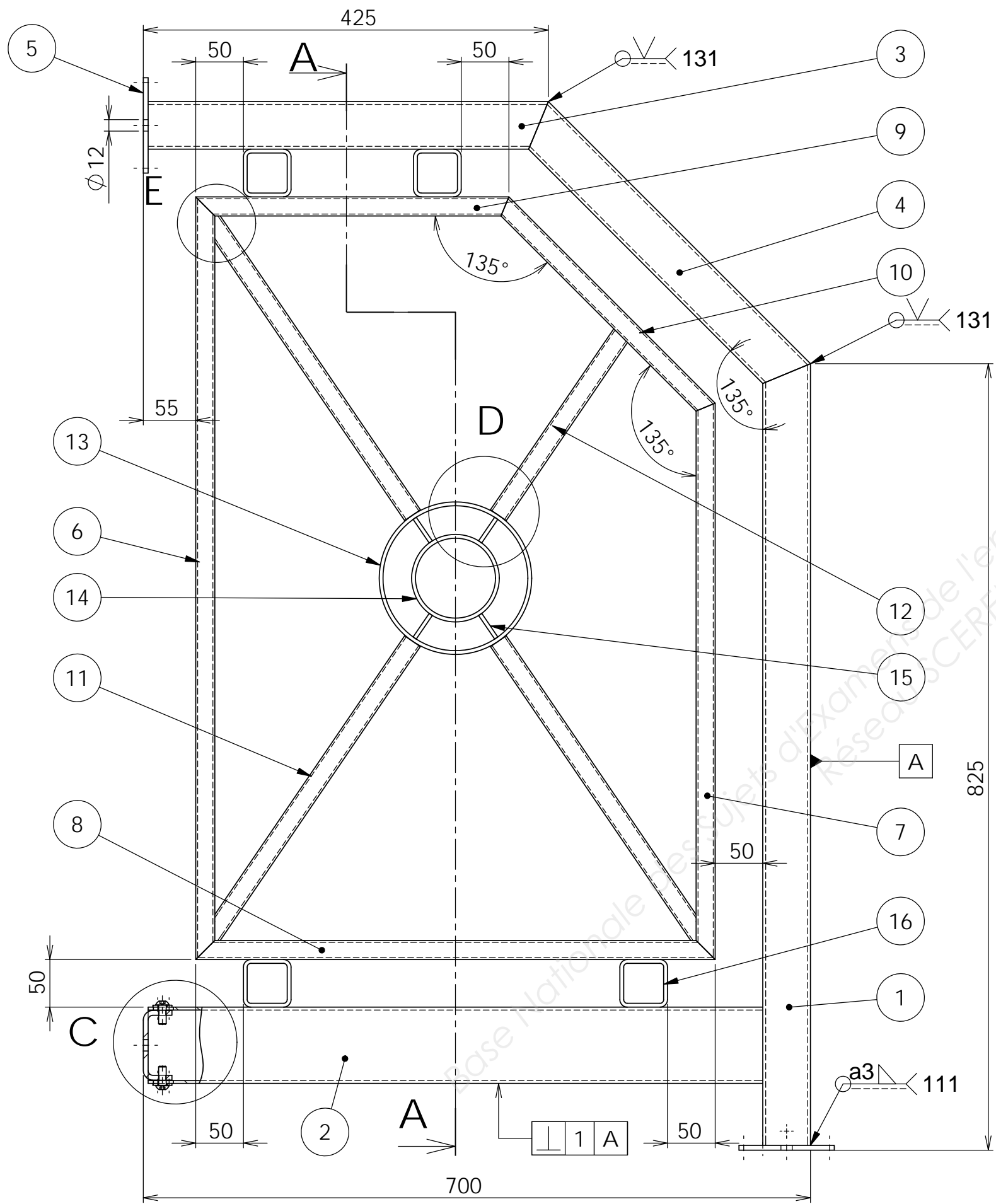
Code

-13 015

Intitulé de l'épreuve:

EP1 - ANALYSE D'UNE SITUATION PROFESSIONNELLE

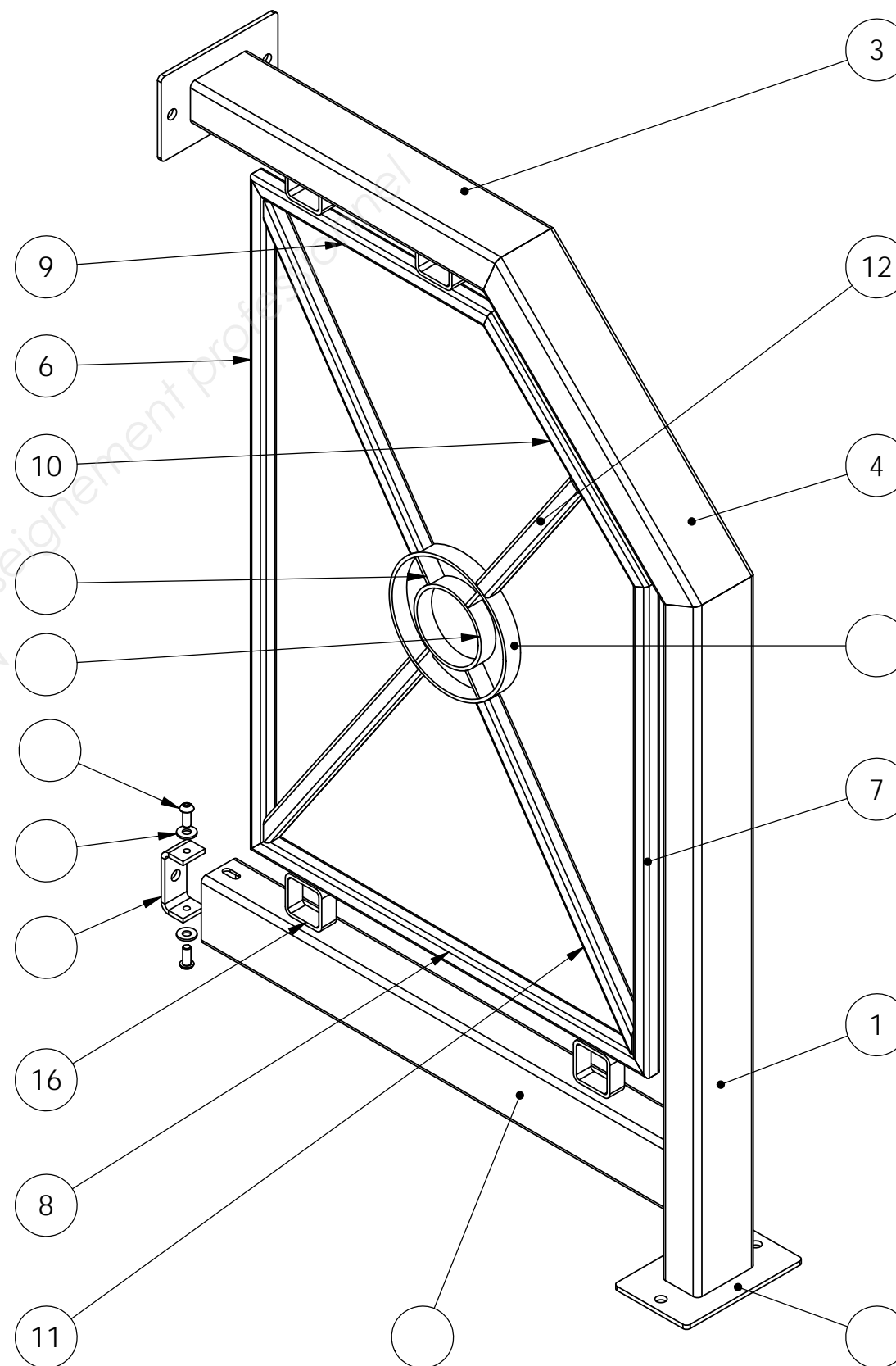
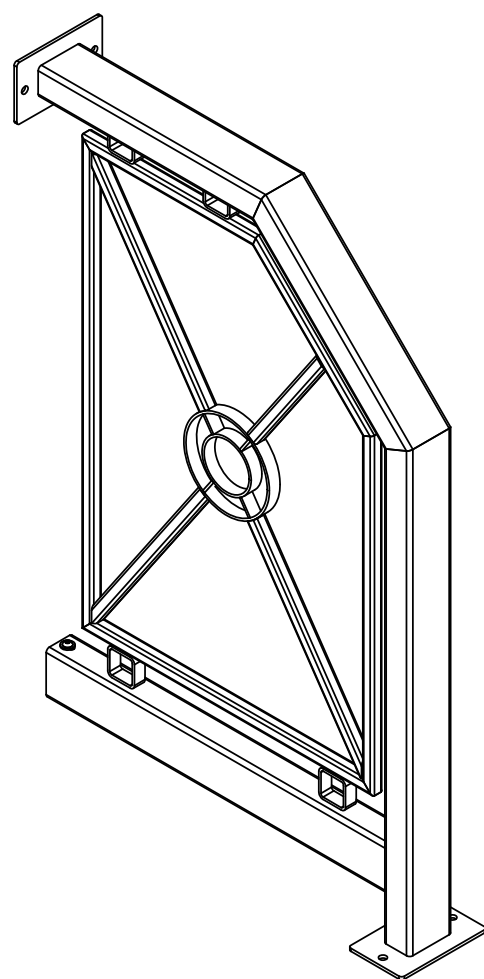
DT 2/4



Tolérances générales: ISO2768cL

Echelle 1:5

| | |
|--|--------------|
| Examen et spécialité: CAP SERRURIER-METALLIER | Code -13 015 |
| Intitulé de l'épreuve: EP1 - ANALYSE D'UNE SITUATION PROFESSIONNELLE | DT 3/4 |



| 19 | 2 | Rondelle plate ISO 10673-Type N-8 | | |
|------|------|---|---------|------------------------|
| 18 | 2 | Vis à tête cylindrique bombée à six pans creux ISO 4069 M8-20 | | |
| 17 | 1 | Fixation réglable | S235 | Fer plat 30x5 |
| 16 | 4 | Patte carrée | S235 | Tube carré 50x4 l=20 |
| 15 | 4 | Entretoise | S235 | Fer plat 20x4 l=30 |
| 14 | 1 | Motif cylindrique intérieur | S235 | Tube d= 92 ép.=4 l=20 |
| 13 | 1 | Motif cylindrique extérieur | S235 | Fer plat 20x4 |
| 12 | 1 | Petite diagonale | S235 | Tube carré 20x2 |
| 11 | 3 | Grande diagonale | S235 | Tube carré 20x2 |
| 10 | 1 | Élément oblique remplissage | S235 | Tube carré 20x2 |
| 09 | 2 | Traverse supérieure remplissage | S235 | Tube carré 20x2 |
| 08 | 1 | Traverse inférieure remplissage | S235 | Tube carré 20x2 |
| 07 | 1 | Montant droit remplissage | S235 | Tube carré 20x2 |
| 06 | 1 | Montant gauche remplissage | S235 | Tube carré 20x2 |
| 05 | 2 | Platine | S235 | Tôle ép: 5 |
| 04 | 1 | Élément oblique cadre | S235 | Tube rectangle 80x50x3 |
| 03 | 1 | Traverse supérieure cadre | S235 | Tube rectangle 80x50x3 |
| 02 | 1 | Traverse inférieure cadre | S235 | Tube rectangle 80x50x3 |
| 01 | 1 | Montant cadre | S235 | Tube rectangle 80x50x3 |
| REP. | NBR. | DESIGNATION | MATIERE | OBS. |

Examen et spécialité: **CAP SERRURIER-METALLIER**

Code -13 015

Intitulé de l'épreuve:
EP1 - ANALYSE D'UNE SITUATION PROFESSIONNELLE

DT 4/4