



SERVICES CULTURE ÉDITIONS
RESSOURCES POUR
L'ÉDUCATION NATIONALE

**Ce document a été numérisé par le CRDP de Montpellier pour la
Base Nationale des Sujets d'Examens de l'enseignement professionnel**

Ce fichier numérique ne peut être reproduit, représenté, adapté ou traduit sans autorisation.

DOSSIER CANDIDAT

CAP SERRURIER-METALLIER

Ce dossier comprend :

- Dossier SUJET (DS 1/8 à 8/8)
- Dossier TECHNIQUE (DT 1/4 à 4/4)

	Session 2013	Code : -13015		
Examen et spécialité : CAP SERRURIER-METALLIER				
Intitulé de l'épreuve : EP1 - ANALYSE D'UNE SITUATION PROFESSIONNELLE				
SUJET	Facultatif : date et heure	Durée : 3 heures	Coefficient : 4	Page de garde

DANS CE CADRE

Académie :	Session :
Examen :	Série :
Spécialité/option :	Repère de l'épreuve :
Epreuve/sous épreuve :	
NOM :	
(en majuscule, suivi s'il y a lieu, du nom d'épouse)	
Prénoms :	N° du candidat <input type="text"/>
Né(e) le :	(le numéro est celui qui figure sur la convocation ou liste d'appel)

NE RIEN ÉCRIRE

Appréciation du correcteur

Note :

Il est interdit aux candidats de signer leur composition ou d'y mettre un signe quelconque pouvant indiquer sa provenance.

CAP SERRURIER-METALLIER

Compétences évaluées :

- C1.1 Décoder, analyser les consignes, les plans, les schémas, les documents techniques.
- C1.2 Décoder les gammes de fabrication, les modes opératoires.
- C1.3 Effectuer un relevé de cotes, de formes simples.
- C1.4 Informer l'entreprise, le client
- C2.1 Traduire une solution technique.
- C2.2 Inventorier, classer les phases, choisir le moyen pour réaliser.
- C2.3 Définir les phases de fabrication.
- C2.4 Établir la feuille de débit d'ouvrages simples ou partie d'ouvrage.
- C2.5 Identifier et/ou rechercher par un tracé des données de fabrication
- C3.1 Organiser et préparer le poste, l'aire de travail, le site de pose, de maintenance.

Nota : les candidats doivent rendre l'intégralité des documents à l'issue de la composition.

Calculatrice autorisée conformément à la circulaire n°99-186 du 16 novembre 1999.

Ce sujet comporte 8 pages numérotées de 1 à 8. Assurez-vous que cet exemplaire est complet.

DOSSIER SUJET - REPONSE

CAP SERRURIER-METALLIER	Code : -13015	Session 2013	SUJET
	Durée : 3 heures	Coefficient : 4	DS 1/8
EPREUVE EP1 - ANALYSE D'UNE SITUATION PROFESSIONNELLE			

Thème 1 : Localisation du chantier

Mise en situation :

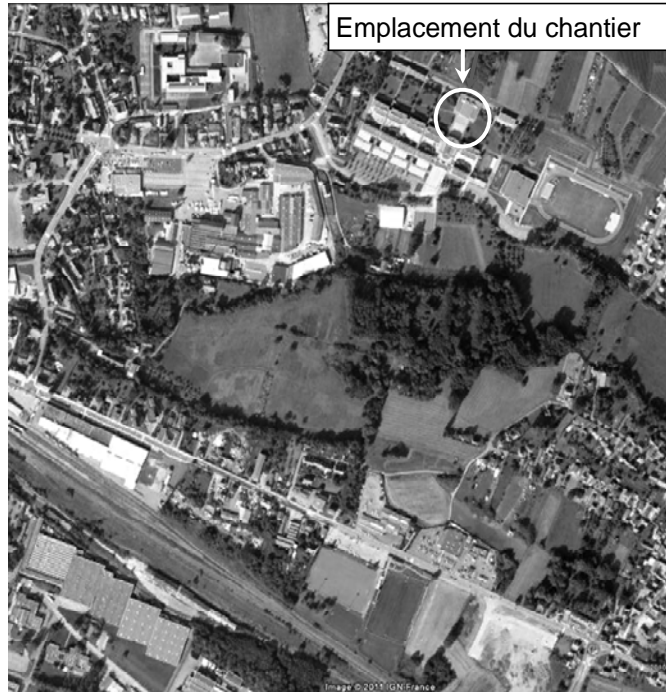
On vous demande de participer à la fabrication et à l'installation d'une barrière permettant de séparer la file des entrants et des sortants d'un restaurant scolaire.

Vous devez :

- Q 1 : Entourer en rouge le restaurant scolaire du lycée sur le plan de situation ci-dessous.
- Q 2 : Indiquer le repère de la zone du plan cadastral où se situe le chantier.

Vous disposez de :

- Une image satellite
- Un extrait de plan cadastral



Total thème 1 : /6

Thème 2 : Inventaire des éléments

Mise en situation :

Pour réaliser la fabrication de l'élément d'extrémité, vous devez décoder les documents du dossier technique.

Vous devez :

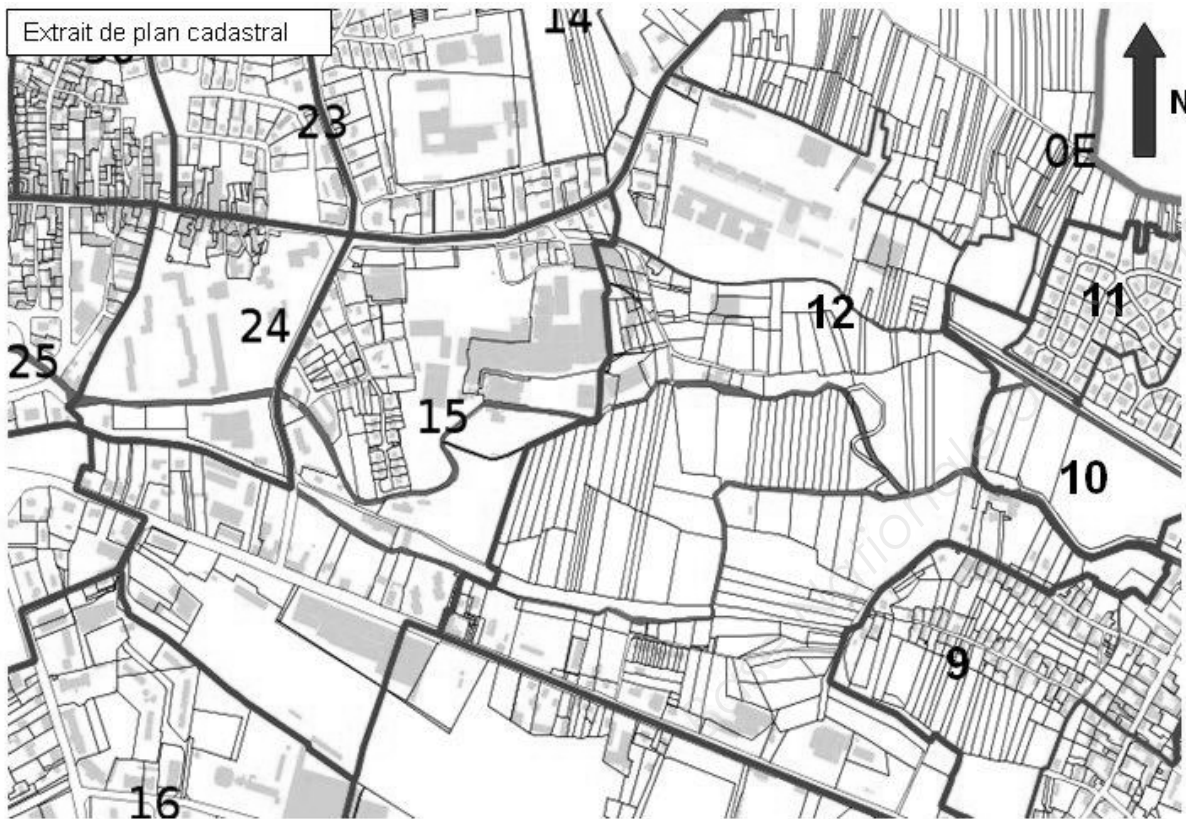
- Q 1 : Compléter le repérage des éléments sur une perspective éclatée.

Vous disposez de :

- DT 3/4, DT 4/4
- Vue éclatée avec un repérage incomplet ci-dessous

Total thème 2 : /9

Zone réponse :

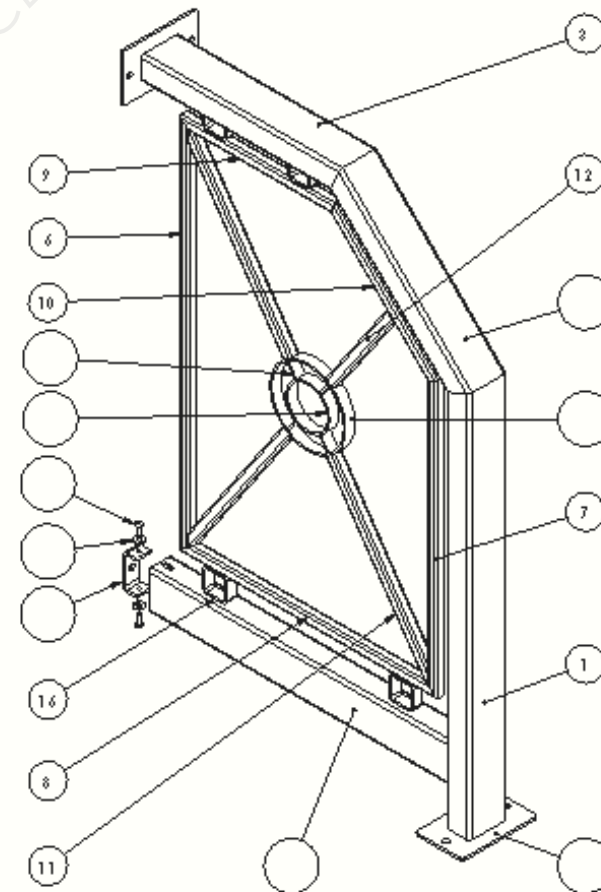


Repère de la zone =

Coloriage /3

Repérage /3

Zone réponse :



/9

NE RIEN ECRIRE DANS CETTE PARTIE

Thème 3 : Décodage d'une cotation

Mise en situation :

Pour réaliser votre ouvrage, vous avez des cotes avec des tolérances à respecter.

Vous devez :

Q 1 : Décoder des cotes avec des tolérances.

Vous disposez de :

- DT 3/4, DT 4/4
- Un tableau à compléter ci-dessous

Total thème 3 : /24

Zone réponse :

Cote nominale	Ecart supérieur	Ecart inférieur	Cote maxi	Cote mini	Intervalle de tolérance	Cote tolérancée
65	-----	-----	-----	-----	-----	-----
1100	-----	-----	-----	-----	-----	-----

/24

Thème 4 : Décodage d'une tolérance géométrique

Mise en situation :

Pour réaliser votre ouvrage, vous avez des tolérances géométriques à respecter.

Vous devez :

Q 1 : Décoder une tolérance géométrique.

Vous disposez de :

- DT 3/4, DT 4/4
- Une tolérance géométrique à décoder ci-dessous

Total thème 4 : /9

Zone réponse :

.....

/3

.....

/3

/3

Thème 5 : Décodage d'une cotation de soudure

Mise en situation :

Les différents éléments de l'ouvrage sont assemblés par soudage.

Vous devez :

Q 1 : Décoder une cotation de soudure.

Vous disposez de :

- DT 3/4, DT 4/4
- Une cotation de soudure à décoder ci-dessous

Total thème 5 : /12

Zone réponse :

..... /3

..... /3

..... /3

Thème 6 : Traduire une solution technique

Mise en situation : La fixation réglable rep17 doit coulisser dans la traverse inférieure du cadre rep.2 grâce à un trou oblong de largeur 9 mm réalisé dans celle-ci.

Vous devez :

Q 1 : Représenter le trou oblong avec sa cotation en vue de dessus à l'échelle 1 :1

Vous disposez de :

- Détail C sur DT 3/4
- Le dessin de la pièce rep.2 à compléter ci-dessous

Total thème 6 : /30

Zone réponse :

Dessin /15

Cotation /15

NE RIEN ECRIRE DANS CETTE PARTIE

Thème 7 : Technologie

Mise en situation :

On vous demande de réaliser la mise en barre des éléments rep 1, 2, 3 et 4 pour 1 ensemble. La découpe se fera sur la tronçonneuse fraise scie avec une lame de 3 mm d'épaisseur.

NOTA : pour faciliter le travail du thème 7, ne pas tenir compte des coupes biaisées.

Vous devez :

Q 1 : Compléter le tableau ci-contre en précisant : le profil (tube carré, tube rectangulaire, fer plat, tube rond,...), le nombre de pièces à couper, les longueurs par élément et la matière nécessaire par élément (débit + lame épaisseur 3 mm).

Vous disposez de :

- DT 3/4 et DT 4/4.
- Du tableau à compléter ci-contre.

Q 2 : Calculer la mise en barre des éléments en tube rectangulaire, pour une barre de longueur 6000 mm, un affranchissement de 10 mm et une épaisseur de lame de 3 mm.

Q 3 : Calculer la longueur de la chute.

Q 4 : Compléter le croquis de la mise en barre ci-contre (sans échelle) avec la cotation.

Vous disposez de :

- DT 3/4, DT 4/4
- Feuille réponse ci-contre

Total thème 7 : /25

Zone réponse :

Q 1 :

Rep	Profil	Nombre	Longueur par élément	Matière nécessaire par élément
1				
2				
3				
4			389	

/15

Zone réponse :

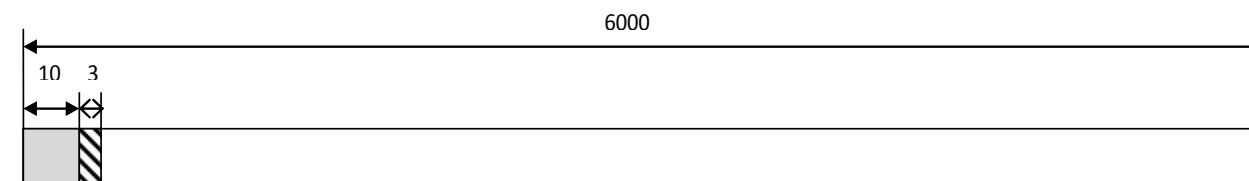
Q 2 : Calcul de la mise en barre:

/3

Q 3 : Calcul de la longueur de la chute :

/2

Q 4 :



/5

NE RIEN ECRIRE DANS CETTE PARTIE

Thème 8 : Technologie

Mise en situation :

L'assemblage de l'élément d'extrémité se fera par soudage électrique 111 et 131.

Vous devez :

Q 1 : Donner la signification des désignations des procédés 111 et 131.

Q 2 : Donner la signification de M.I.G.

Q 3 : Compléter, à l'aide de la liste de mots ci-dessous, la définition du soudage à l'électrode enrobée.

Vous disposez de :

- Liste de mots pour Q 3 : fusible ; l'enrobage ; fusion du métal ; arc électrique ; protège ; pièce à souder ; l'électrode.

Total thème 8 : /15

Zone réponse :

Q 1 :

Procédé 111 = _____

/2.5

Procédé 131 = _____

/2.5

Q 2 :

M I G = _____

/3

Q 3 :

Un _____ jaillit entre la _____ et l'électrode enrobée (qui fond). Il provoque la _____ (pièce à souder), de _____ ainsi que de _____ qui se transforme en laitier et _____ le bain de métal en fusion.

/7

Thème 9 : Technologie

Mise en situation :

Vous devez installer un poste de soudage MIG pour pouvoir réaliser l'assemblage des différents éléments.

Vous devez :

Q 1 : Donner la terminologie des principaux organes du poste (placer les mots désignant les organes du poste à l'emplacement prévu (au dessus des flèches)).

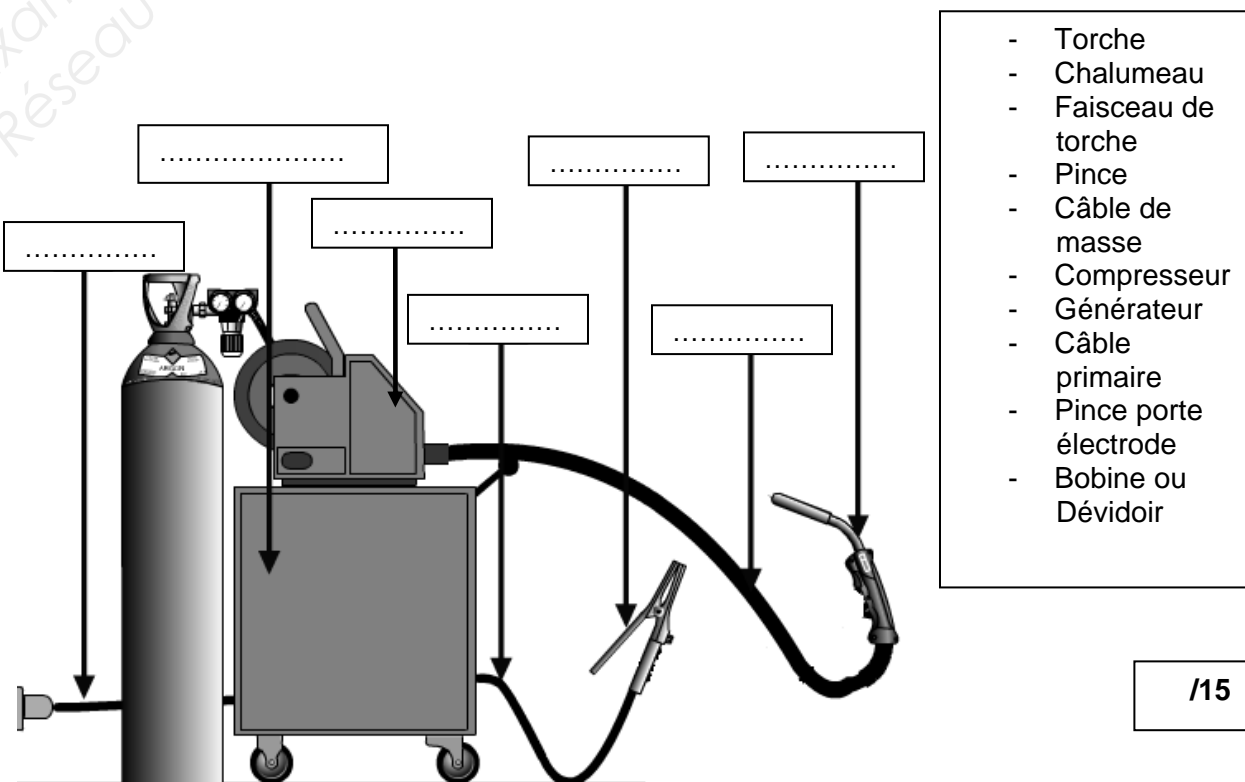
Vous disposez de :

- Une liste de mots
- Un schéma à compléter

Total thème 9 : /15

Zone réponse :

Q 1 :



NE RIEN ECRIRE DANS CETTE PARTIE

Thème 10 : Technologie

Mise en situation :

Vous devez préparer le débit du rep 13, « motif cylindrique extérieur »

Vous devez :

Q 1 : Calculer le diamètre en Fibre Neutre de l'élément rep 13.

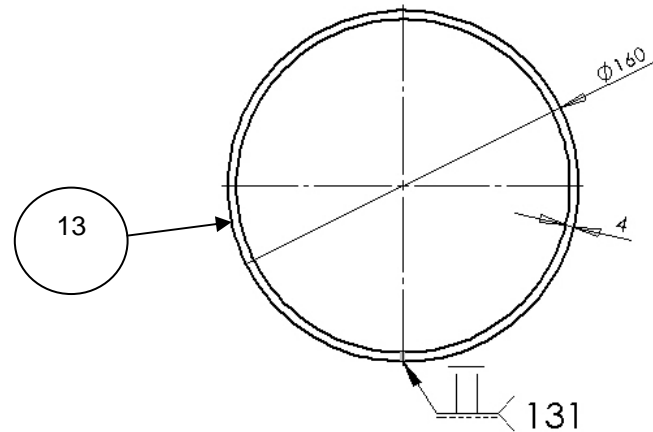
Q 2 : Calculer la longueur développée de l'élément rep 13.

Vous disposez de :

- DT 3/4 et DT 4/4
- Du dessin de définition du rep 13 ci-dessous.
- La valeur Pi pour le calcul de la longueur développée sera de 3.14.

Total thème 10 : /10

Zone réponse :



Q 1 : Calcul du diamètre neutre (diamètre neutre = Ø ext – ép)
(Veuillez écrire vos calculs)

Diamètre neutre = _____ = /5

Q 2 : Calcul de la longueur développée (LD = Ø Neutre x Pi)
(Veuillez écrire vos calculs)

Longueur développée = _____ = /5

Thème 11 : Technologie

Mise en situation :

Dans la fixation réglable rep 17, vous devez réaliser 2 taraudages M8.

Vous devez :

Q 1 : A l'aide du tableau ci-dessous, trouver le diamètre nominal de perçage pour pouvoir tarauder en M8.

Q 2 : Donner l'ordre de passage des 3 tarauds.

Vous disposez de :

- DT 3/4
- Tableau avec les pas usuels

Total thème 11 : /10

Zone réponse :

Q 1 :

Diamètre nominal	Pas usuels
5	0.8
6	1
8	1.25
10	1.5
12	1.75

Diamètre de perçage = /4

Q 2 :

	Ordre de passage (de 1 à 3)	
Finisseur	<input type="text"/>	/6
Ebaucheur	<input type="text"/>	
Intermédiaire	<input type="text"/>	

NE RIEN ECRIRE DANS CETTE PARTIE

Thème 12 : Technologie

Mise en situation :

On vous demande de préparer le cou dage de l'élé ment rep 17.

Vous devez :

Q 1 : Compléter la cotation de l'élé ment déplié à l'aide du dessin de définition ci-dessous (veuillez écrire tous vos calculs).

Vous disposez de :

- DT 3/4
- Dessin de définition ci-dessous

Total thème 12 : /20

Thème 13 : Sécurité en soudage

Mise en situation :

Vous vous préparez à souder les différents éléments entre eux par le procédé 131.



Vous devez :

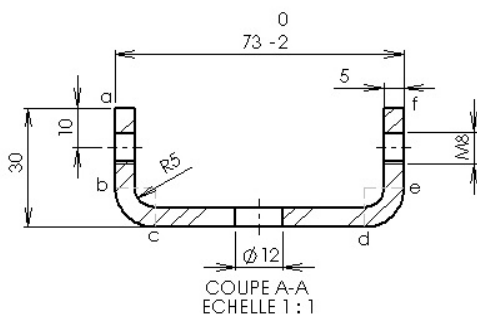
Q 1 : Compléter le tableau ci-dessous en y inscrivant :
 - dans la première colonne, au moins trois risques que vous encourez lors du soudage électrique.
 - dans la deuxième colonne, les moyens de prévention que vous connaissez par rapport à ces risques.

Vous disposez de :

- Du tableau ci-dessous à compléter.

Total thème 13 : /15

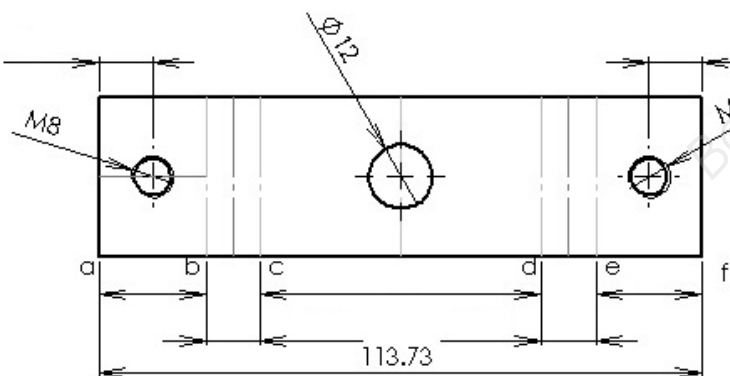
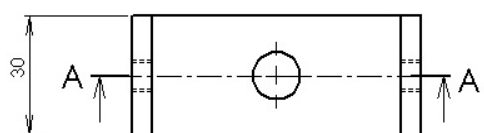
Zone réponse : Q 1



Calcul de la cote ab = ef :
 ab = _____ /5

Calcul de la cote cd :
 cd = _____ /5

Calcul de la cote bc = de :
 bc = _____ /3



/7

Zone réponse :

Q 1 :

	Risques en soudage électrique	Moyens de prévention
	Exemple : Electrisation	Vérifier les câbles d'alimentation
1
2
3

Risques /6

Prévention /9

NE RIEN ECRIRE DANS CETTE PARTIE

BAREME RECAPITULATIF				
Thème	Page		Notes	
1	DS2	Localisation du chantier		/6
2	DS2	Inventaire des éléments		/9
3	DS3	Décodage d'une cotation		/24
4	DS3	Décodage d'une tolérance géométrique		/9
5	DS3	Décodage d'une cotation de soudure		/12
6	DS3	Traduction d'une solution technique		/30
7	DS4	Mise en barre		/25
8	DS5	Soudage		/15
9	DS5	Installation poste MIG		/15
10	DS6	LD rep 13		/10
11	DS6	Taraudage		/10
12	DS7	LD coudage rep 17		/20
13	DS7	Sécurité en soudage		/15
Note obtenue				/200

NE RIEN ECRIRE DANS CETTE PARTIE