



SERVICES CULTURE ÉDITIONS  
RESSOURCES POUR  
L'ÉDUCATION NATIONALE

**Ce document a été numérisé par le CRDP de Clermont-Ferrand  
pour la  
Base Nationale des Sujets d'Examens de l'enseignement professionnel**

Ce fichier numérique ne peut être reproduit, représenté, adapté ou traduit sans autorisation.

# C.A.P.

## RÉPARATION DES CARROSSERIES

Session : 2013

### EP1 – Analyse d'une situation professionnelle

Durée : 2h

Coef. : 4

## DOSSIER RESSOURCES

Ce dossier comprend 16 pages numérotées de DR 1/16 à DR 16/16

Présentation du véhicule	page 2/16
Certificat d'immatriculation	page 3/16
Rapport d'expertise	page 4/16
Estimatif de travaux	page 5/16
Fiche CELETTE pour XSARA 2	page 8/16
Points fusibles	page 9/16
Nomenclature	page 10/16
Méthode de remplacement partiel de longeron	page 13/16
Jeux fonctionnels pour le réglage des éléments	page 14/16
Nomenclature du vérin à gaz	page 15/16
Tableau des liaisons mécaniques	page 16/16

CAP Réparation des Carrosseries	Session 2013		RESSOURCES
EP1 – Analyse d'une situation professionnelle	Durée : 2h	Coefficient : 4	DR 1/16

## PRÉSENTATION DU VÉHICULE

### Renseignements et photos

Marque : **Citroën**

Version : **2.0 HDI**

Date mise en circulation : **03/02/2003**

Modèle : **Xsara II**

Énergie : **DIESEL**

Kilométrage : **128492 kms**

Procédure : **VE**

Immatriculation : **2678 GH 25**



# CARTE GRISE

N° de tél. client : 03.22.01.02.03

**PREFECTURE DU DOUBS**

01/001/TERM11/DP06/

Partie à découper  
à déposer  
lors de la cession ou  
de la destruction du véhicule

N° IMMATRICULATION (A)	DATE	DATE DE 1 <sup>re</sup> MISE EN CIRCULATION (B)
<b>2678 GH 25</b>	<b>05/05/2008</b>	<b>03/02/2003</b>

NOM (C) Prénoms (D)  
NOM d'usage

Ségolène Deverre  
8 rue du bâtiment  
25000 BESANCON

DOMICILE (E)  
COMMUNE

GENRE	MARQUE (F)	TYPE	
VP	CITROEN	MCT530ZGT638	XSARA
N° dans la SÉRIE du TYPE (G)	CARROSSERIE	EN.	PUISS.
VF7N1RHZB73259791	CI	GD	6
Pl. ass.	Q05		
LARG.	SURE	POIDS T.C.	POIDS à vide
		1T736	1T216
		PCIDS T.R.	Br. (dBA)
		2T836	81
		3000	
DATE	et	N° CERTIFICAT PRÉCÉDENT	
		NEUF	

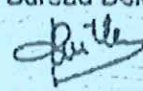
DROITS PAYÉS SUR ETAT	TAXE REGION	1116,00 F
	TAXE PARAFISC.	
	TOTAL	1116,00 F

170,13 F


- DATES VISITES TECHNIQUES (Application des articles R. 117-1 à R. 122 du Code de la Route)

VISITE	AVANT LE 05/12/2005	(SAUF RECT. SPEC.)
--------	---------------------	--------------------

Pour le Préfet  
La Chef de Bureau Délégué,



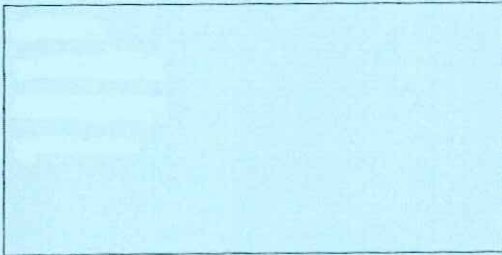
**J. GUILLEN**



# RAPPORT D'EXPERTISE

<b>CABINET EXPERTS</b>	RAPPORT D'EXPERTISE du :					
	Véhicule réparable : oui – non N° police : N° sinistre N° de rapport :					
Date sinistre :		Mission :		<b>MANDANT</b> Nom : Prénom : Adresse : CP : Ville : Tel : Fax : <b>REPARATEUR</b> Siret : Adresse : CP : Ville : Tel : Fax : <b>REPARATEUR</b> tel : 03.01.02.04.05 Adresse : 10 rue de la casse CP : 25000 Ville : Besançon		
Vu par :		nom société :				
Code expert :						
Marque véhicule : Citroën Type : XSARA 2 HDI Direction : assistée Puissance : 6 CV Couleur : blanc banquise Immatriculation : 2678 GH 25 1° mise en circulation : 03/02/2003 N° de série : VF7N1RHZB73259791						
<b>LIEU D'EXPERTISE : GARAGE DUPONT</b> Vu avant travaux le : 05/03/2013  Dommages constatés : Déformation sur le passage de roue et embout de longeron AVD						
Véhicule techniquement réparable : oui (VE) <b>Liste de fournitures</b>				<b>Valeur résiduelle du véhicule :</b> <b>3380 €</b>		
<b>Libellé</b>	<b>Quantité</b>	<b>Opé.</b>	<b>Postes</b>	<b>Temps</b>	<b>Tx. horaires</b>	<b>Total HT</b>
Capot	1	E / P	T1			
Calandre	1	E / P	T1			
Grille de calandre	1	E	T1			
Aile AV G	1	E / P	T1			
Aile AV D	1	E / P	T1			
Pare-chocs AV	1	E / P	T1			
Grille de pare-chocs AV	1	E	T1			
Plaque minéralogique	1	E	T1			
Projecteur AV G	1	E	T1			
Projecteur AV D	1	E	T1			
Traverse inférieure	1	E / P	T2			
Passage de roue AVD partie AV	1	E / P	T2			
Longeron AVD section AV	1	E / P	T3			
Airbag conducteur	1	E	T3			
Airbag passager	1	E	T3			
Contrôle de structure	1	C	T3			
Outil diagnostique	1	C	T3			
				État général des pneumatiques :		
				AV G : 40 %		AV D : 75 %
				AR G : 40 %		AR D : 75 %
<b>Opération :</b> E : Echange R : Réparation D : Dépose/repose C : Contrôle P : Peinture				<b>Signature expert :</b> 		

# ESTIMATIF DE TRAVAUX



DEVERRE SEGOLENE

8 RUE DU BATIMENT

25000 BESANCON

N° Dossier : D336-1 du 19/03/2013

## ESTIMATION TRAVAUX

Nom : DEVERRE SEGOLENE	Immatriculation : 2678 GH 25	Constructeur : CITROEN
Tél. :	Mise en circul. : 03/02/2003	Type :
Tél. bureau :	Kilométrage :	N° Série : VF7N1RHZB73259791
Tél. portable :	Couleur : BLANC BANQUISE	Finition : Exclusive
Fax :	Type de peinture : Opaque	Version : Xsara 2.0 HDI - 110
	Code teinte : EWP	N° OPR :

## TARIFS

Date du tarif P.R. : 01/03/2013  
Date du chiffrage : 19/03/2013

## TOTAUX

Main d'oeuvre :	351,53	Total HT :	2 823,44
Fournitures :	2 254,91	Total TVA :	553,39
Ingrédient :	217,00	<b>Total TTC :</b>	<b>3 376,83</b>

## RECAPITULATIF

Main d'oeuvre T1 :	4,70 heures à	7,27 =	34,17
Main d'oeuvre T2 :	4,50 heures à	7,27 =	32,72
Main d'oeuvre T3 :	2,50 heures à	7,27 =	18,18
Main d'oeuvre M1 :	8,25 heures à	7,27 =	59,98
Main d'oeuvre M2 :	12,70 heures à	7,27 =	92,33
Main d'oeuvre M3 :	1,80 heures à	7,27 =	13,09
Main d'oeuvre E1 :	0,30 heures à	7,27 =	2,18
Main d'oeuvre E2 :	1,50 heures à	7,27 =	10,91
Main d'oeuvre E3 :	0,30 heures à	7,27 =	2,18
Main d'oeuvre Peinture :	11,80 heures à	7,27 =	85,79
Ingrédient :	11,80 heures à	18,39 =	217,00

N° Dossier : D336-1 du 19/03/2013

**ESTIMATION TRAVAUX**

Nom : DEVERRE SEGOLENE	Immatriculation : 2678 GH 25	Constructeur : CITROEN
Tél. :	Mise en circul. : 03/02/2003	Type :
Tél. bureau :	Kilométrage :	N° Série : VF7N1RHZB73259791
Tél. portable :	Couleur : BLANC BANQUISE	Finition : Exclusive
Fax :	Type de peinture : Opaque	Version : Xsara 2.0 HDi - 110
	Code teinte : EWP	N° OPR :

Référence	Pièces remplacées / Forfaits	Qté	Prix unit.	Rem.	Prix	TVA
00007841N9	AILE AV D	1,00	112,49		112,49	19,60
00007840L0	AILE AV G	1,00	111,37		111,37	19,60
00007901J1	CAPOT-MOTEUR	1,00	276,87		276,87	19,60
00007804K3	CALANDRE	1,00	81,81		81,81	19,60
00006208J8	PROJECTEUR G	1,00	225,82		225,82	19,60
00006206J8	PROJECTEUR D	1,00	225,82		225,82	19,60
00007104H9	GRILLE DE CALANDRE	1,00	16,38		16,38	19,60
00007401EV	PARE-CHOCS AV	1,00	274,37		274,37	19,60
00007414EQ	GRILLE DE PARE-CHOCS AV	1,00	52,44		52,44	19,60
PLAQAV	PLAQUE D'IMMATRICULATION AV	1,00	11,50		11,50	19,60
00007213HR	LONGERON AV D SECTION AV	1,00	162,42		162,42	19,60
00007120HY	PASSAGE DE ROUE AV D PARTIE AV	1,00	27,39		27,39	19,60
00008216X5	AIRBAG PASSAGER	1,00	369,64		369,64	19,60
00004112FT	AIRBAG CONDUCTEUR	1,00	306,59		306,59	19,60
	<b>TOTAL PIECES / FORFAITS</b>				<b>2 254,91</b>	

Code opération	Détail main d'oeuvre	T1	T2	T3	Poste	TVA
01010210	DEPOSE/POSE GROUPE MOTOPROPULSEUR	6,70			M	19,60
05017710	VIDANGE CIRCUIT DE REFROIDISSEMENT	0,45			M	19,60
05480910	DEPOSE/POSE VASE D'EXPANSION	0,60			M	19,60
12027011	INITIALISATION PASSAGE OUTIL DIAGNOSTIC			0,30	E	19,60
19012710	VIDANGE BOITE DE VITESSES	0,50			M	19,60
20020510	CONTROLE/REGLAGE TRAINS AV, AR			1,10	M	19,60
20030610	CONTROLE/REGLAGE TRAIN AV			0,70	M	19,60
20150218	DEPOSE/POSE ENSEMBLE MECANIQUE AV		8,80		M	19,60
#20170210	DEPOSE/POSE DEMI-TRAINS AV		2,50		M	19,60
44010910	ECHANGE AIRBAG CONDUCTEUR		0,40		E	19,60
44510910	ECHANGE AIRBAG PASSAGER		1,10		E	19,60
49190920	DEPOSE/POSE CONDENSEUR DE CLIMATISATION		1,40		M	19,60
#52140951	DEPOSE/POSE PROJECTEURS ANTIBROUILLARD	0,20			T	19,60
#53470910	DEPOSE/POSE RESERVOIR DE LAVE-VITRE AV	0,30			E	19,60
60300710	DESHABILLAGE AILE AV D	0,10			T	19,60
#60300910	ECHANGE AILE AV G	1,00			T	19,60
#61020210	ECHANGE CAPOT-MOTEUR, AILE AV D	1,30			T	19,60
62090910	ECHANGE CALANDRE	0,50			T	19,60
62150750	DESHABILLAGE PARE-CHOCS AV	0,40			T	19,60

N° Dossier : D336-1 du 19/03/2013

**ESTIMATION TRAVAUX**

Nom : DEVERRE SEGOLENE	Immatriculation : 2678 GH 25	Constructeur : CITROEN
Tél. :	Mise en circul. : 03/02/2003	Type :
Tél. bureau :	Kilométrage :	N° Série : VF7N1RHZB73259791
Tél. portable :	Couleur : BLANC BANQUISE	Finition : Exclusive
Fax :	Type de peinture : Opaque	Version : Xsara 2.0 HDI - 110
	Code teinte : EWP	N° OPR :

Code opération	Détail main d'oeuvre	T1	T2	T3	Poste	TVA
70154211	PREPARATION TRAVERSE INFERIEURE DE FACADE AV	0,10			T	19,60
91801811	MISE AU BANC VEHICULE POUR RESTRUCTURATION			2,50	T	19,60
NON BAREME	ECHANGE LONGERON AV D SECTION AV		3,00		T	19,60
NON BAREME	ECHANGE PASSAGE DE ROUE AV D PARTIE AV		1,50		T	19,60
NON BAREME	DEPOSE/POSE ABSORBEUR DE PARE-CHOCS AV	0,30			T	19,60
NON BAREME	REGLAGE PROJECTEURS G, D	0,30			T	19,60
NON BAREME	DEPOSE/POSE TRAVERSE DE PARE-CHOCS AV	0,20			T	19,60
NON BAREME	ECHANGE GRILLE DE CALANDRE	0,20			T	19,60
NON BAREME	DESHABILLAGE PROJECTEURS G, D	0,10			T	19,60
	<b>TOTAL MO</b>	<b>13,25</b>	<b>18,70</b>	<b>4,60</b>	<b>T,M,E</b>	

Code opération	Détail main d'oeuvre peinture	T Peint.	TVA
00151110	FORFAIT PEINTURE CITROEN	0,70	19,60
60071110	PEINTURE CLASSE 0 CAPOT-MOTEUR	3,40	19,60
60301110	PEINTURE CLASSE 0 AILE AV G	1,80	19,60
60301110	PEINTURE CLASSE 0 AILE AV D	1,80	19,60
62151150	PEINTURE CLASSE 0 PARE-CHOCS AV	0,90	19,60
62091150	PEINTURE CLASSE 0 CALANDRE	0,30	19,60
NON BAREME	PEINTURE CLASSE 3 LONGERON AV D SECTION AV	2,00	19,60
NON BAREME	PEINTURE CLASSE 3 PASSAGE DE ROUE AV D PARTIE AV	0,60	19,60
70151111	PEINTURE CLASSE 3 TRAVERSE INFERIEURE DE FACADE AV	0,30	19,60
	<b>TOTAL MO PEINTURE</b>	<b>11,80</b>	

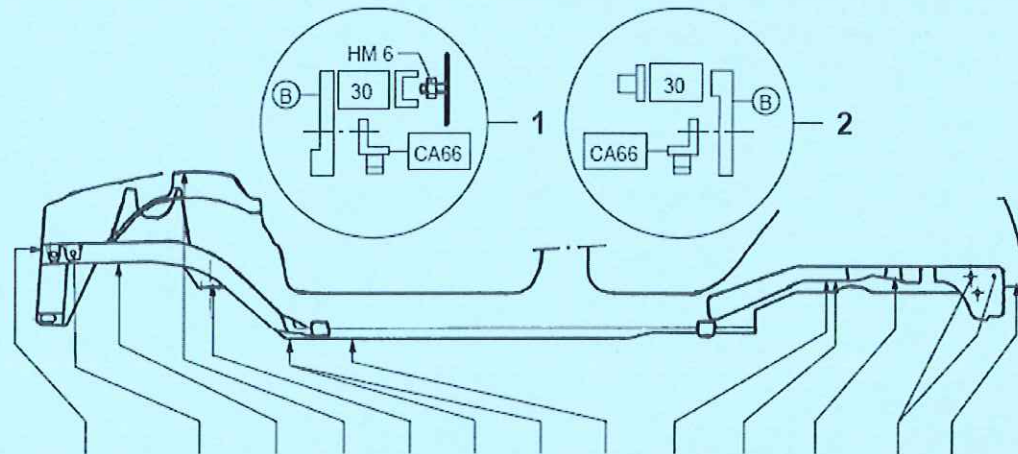
Ingrédients peinture	Prix
<b>TOTAL INGREDIENT PEINTURE</b>	<b>217,00</b>



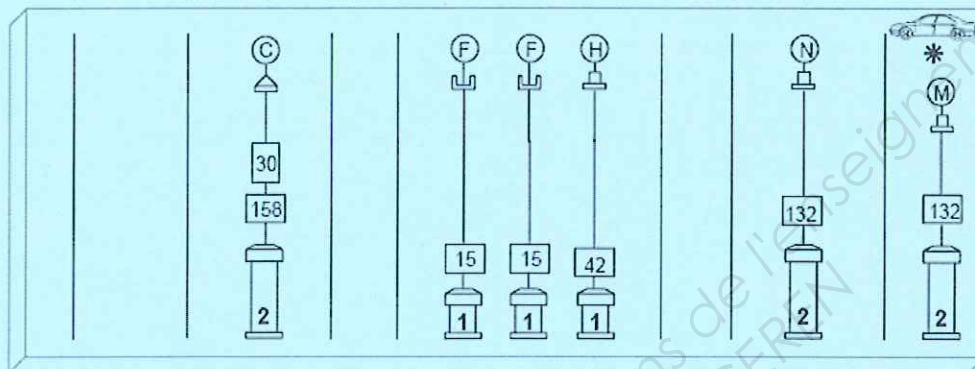
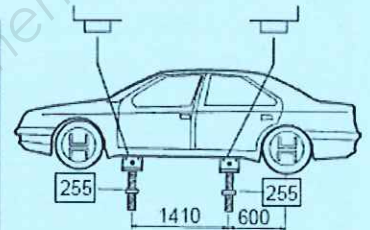


**A 0828**

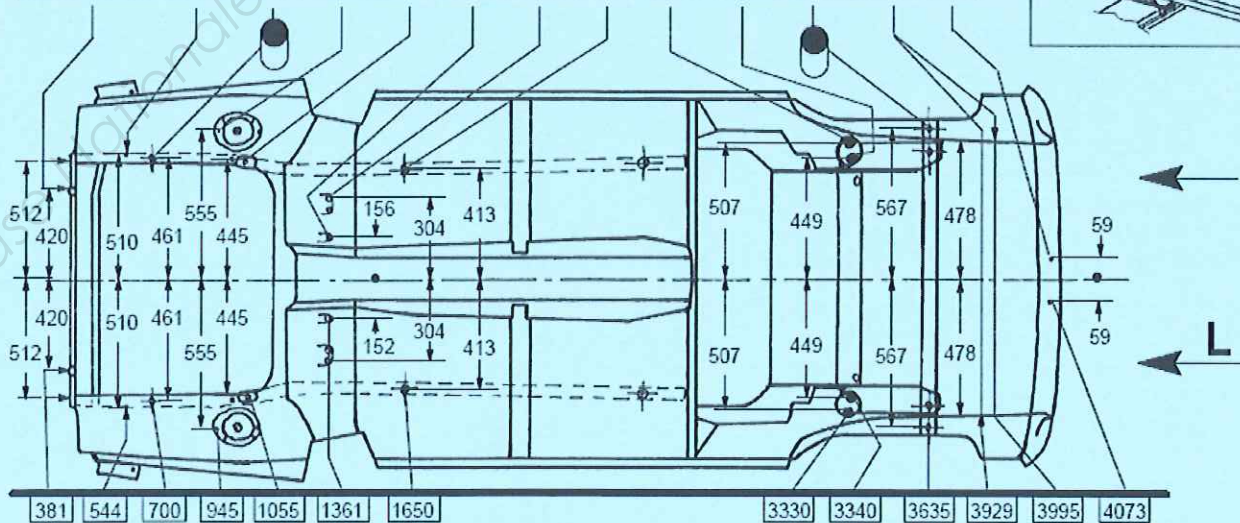
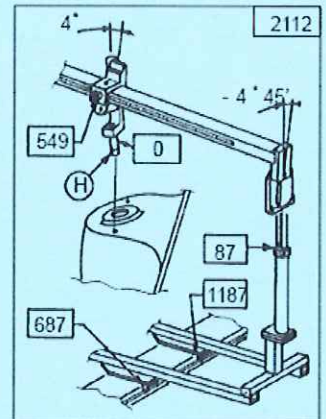
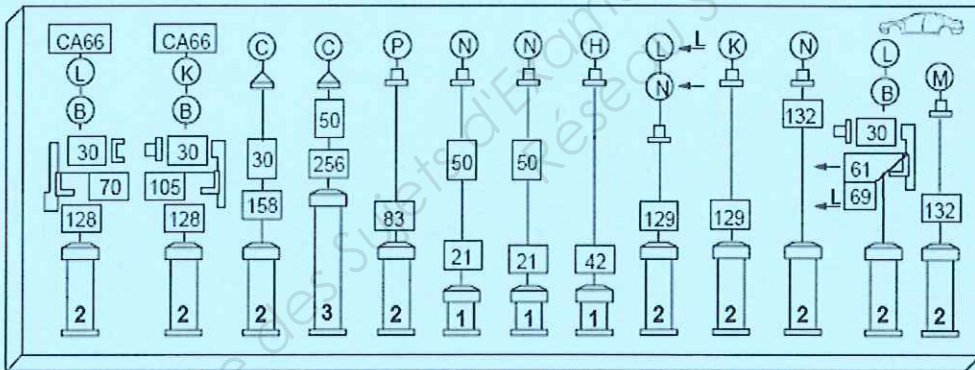
**CA 66**



APPUI DE CRIC  
JACK BEARING  
LAGER DES WAGENHEBERS  
APPOGGIO DEL MARTINETTO  
APOYOS DEL GATO



1 2 3 4 5 6 7 8 9 10 11 12 13

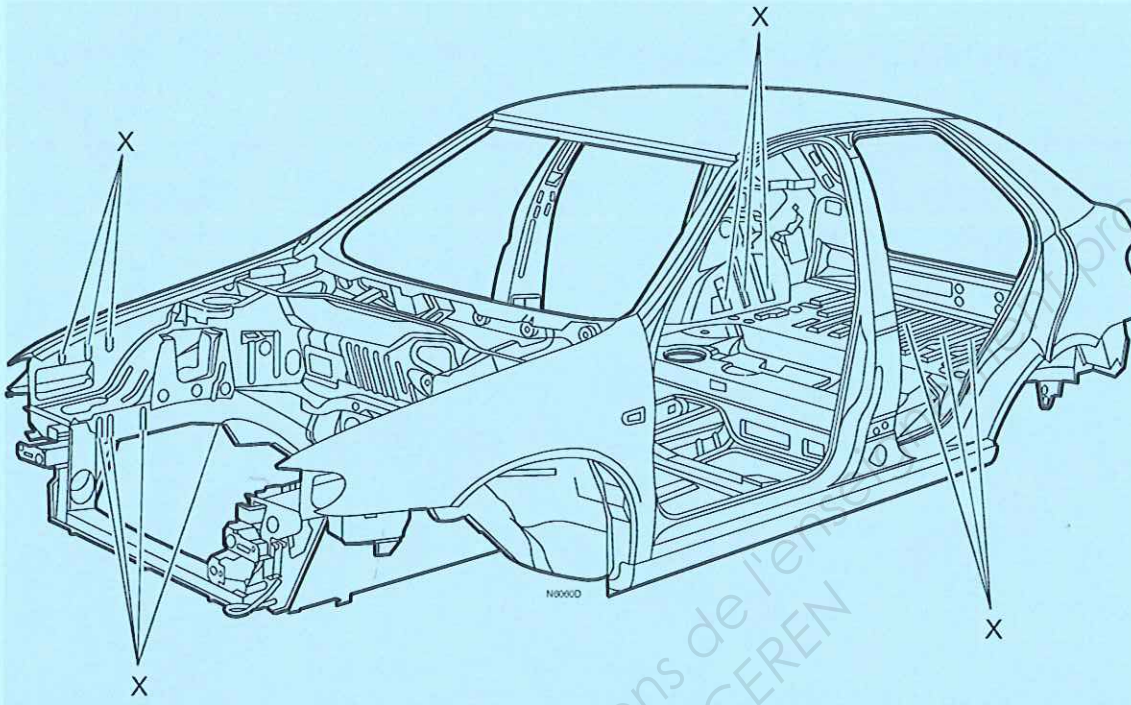


381 544 700 945 1055 1361 1650

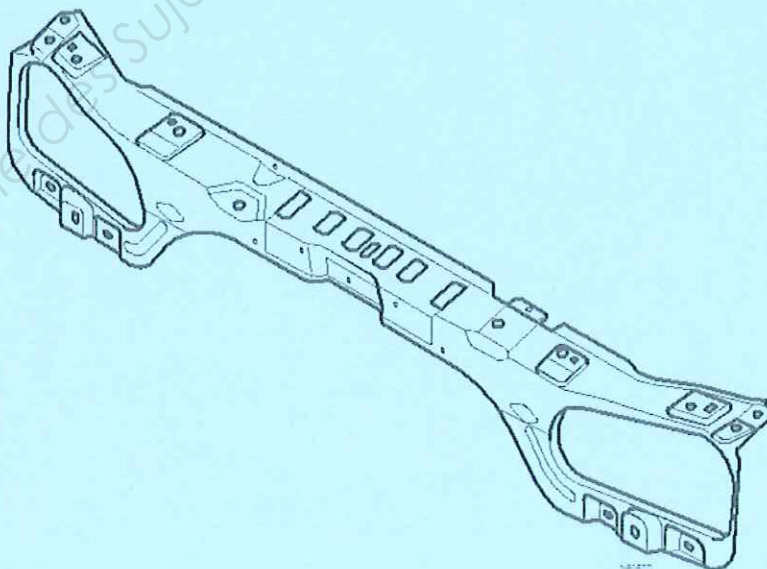
3330 3340 3635 3929 3995 4073

## x – LES POINTS FUSIBLE

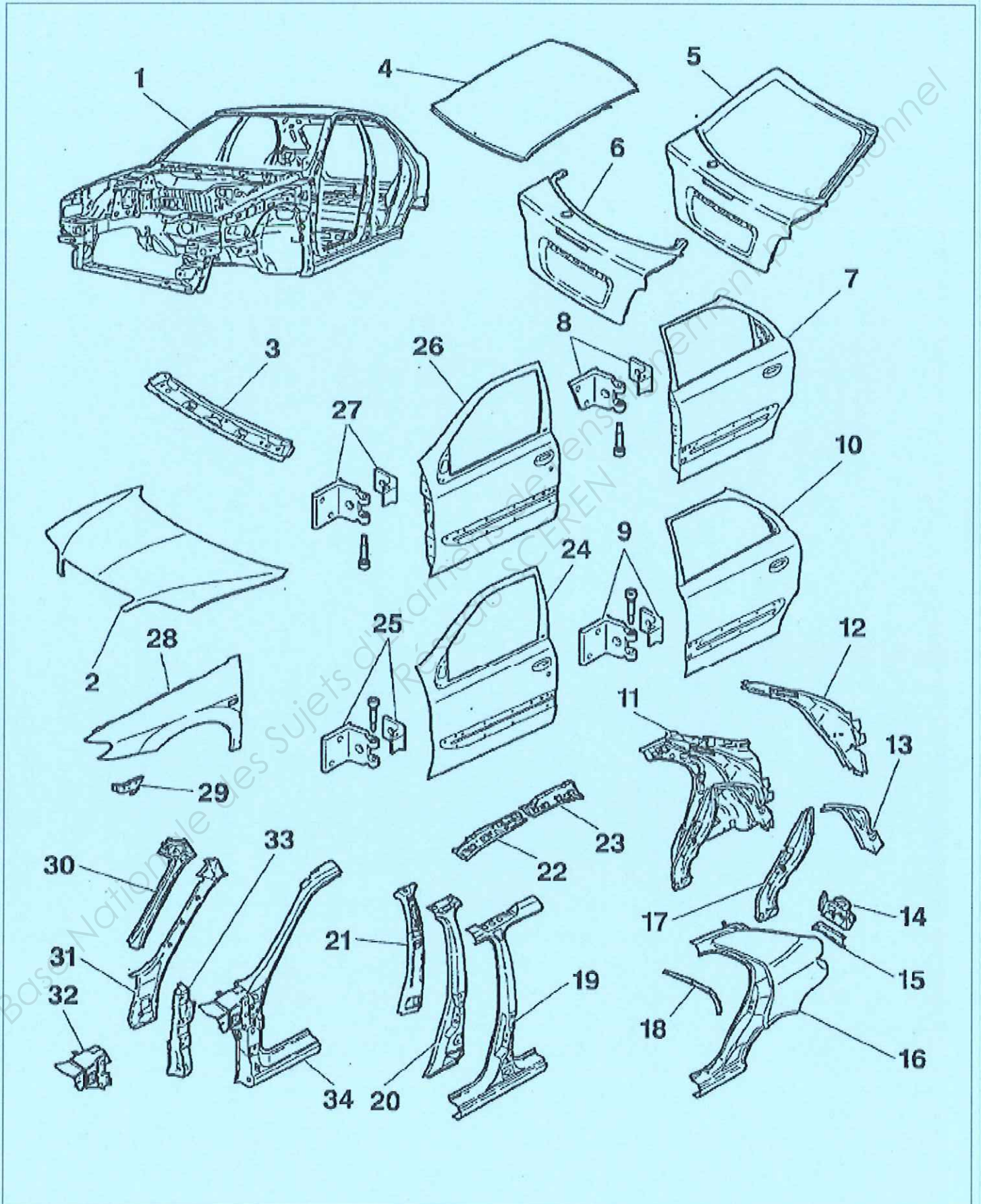
Situation de quelques points fusible (x)

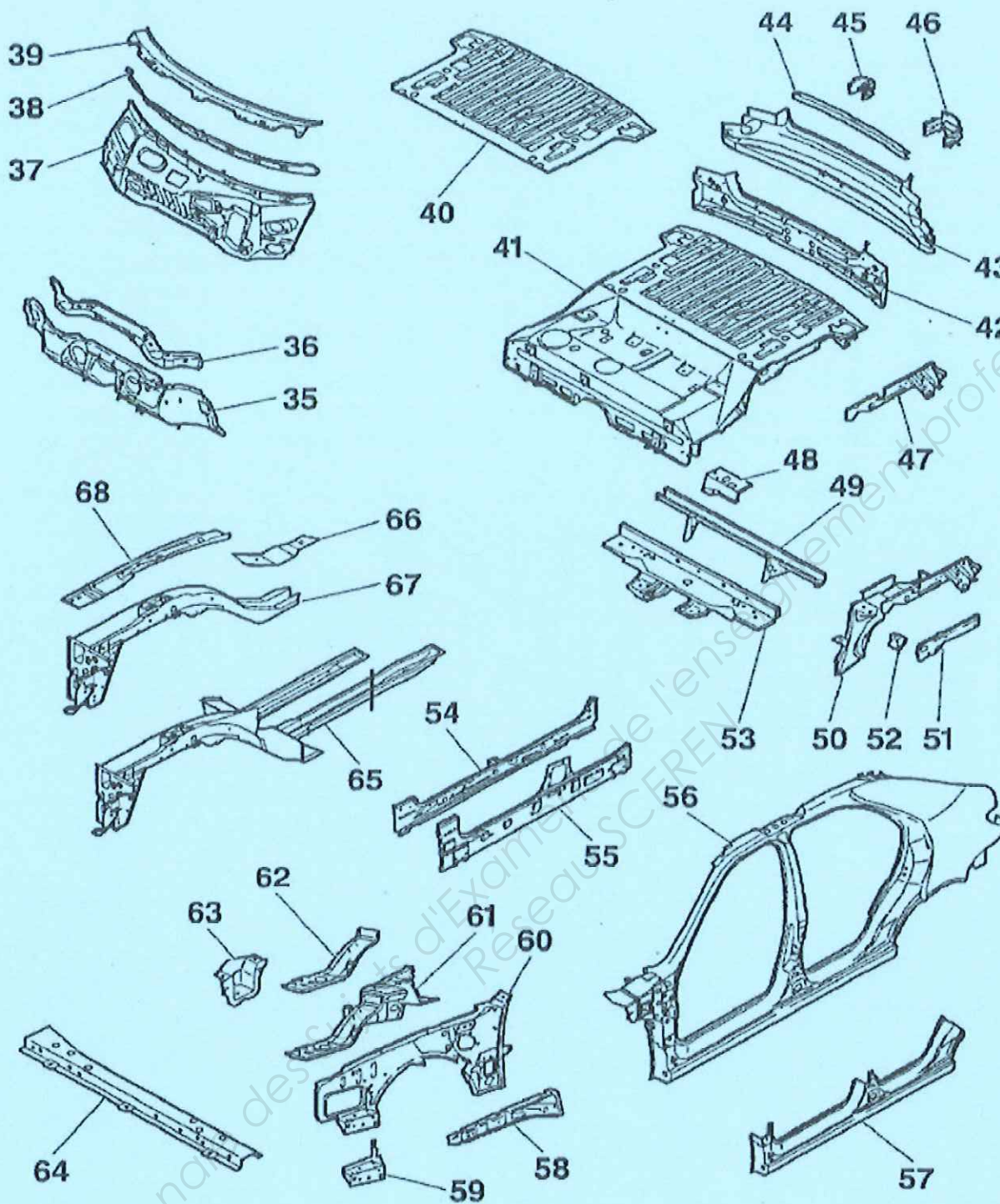


## FAÇADE AVANT VISSÉE



# LISTE DE PIÈCES DE RECHANGE - NOMENCLATURE





### 1.1 - Légende

(\*) : pièces sans revêtement.

G1 : G10/01 : galvanisée une face, une face brossée.

G2 : G10/10 : galvanisée deux faces, épaisseur de zinc = 10 microns.

EZ1 : EZ10/0 : électro-zinguée une face, épaisseur de zinc = 10 microns.

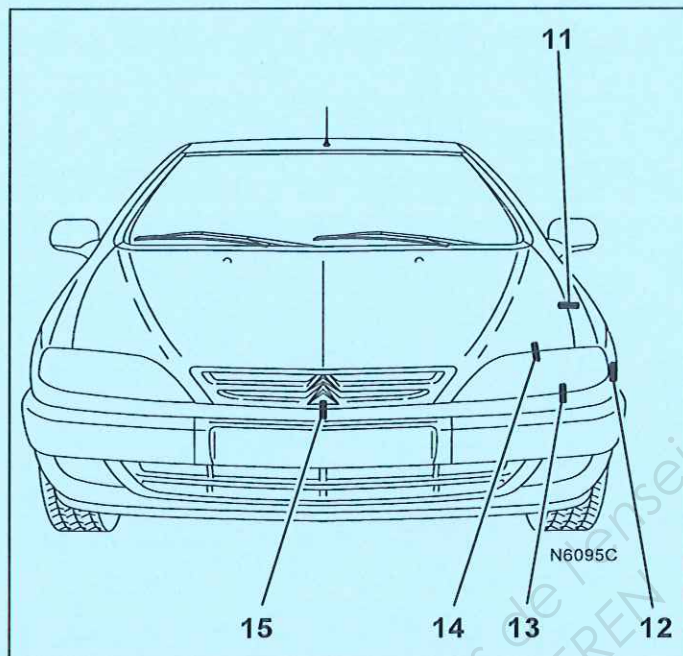
EZ2 : EZ10/10 : électro-zinguée deux faces, épaisseur de zinc = 10 microns.

## 1.2 – Nomenclature

- (1) caisse.
- (2) capot assemblé (G2).
- (3) traverse supérieure de baie (G2).
- (4) pavillon assemblé (G2).
- (5) volet arrière assemblé (G2).
- (6) panneau inférieur de volet arrière (G2).
- (7) porte arrière assemblée (G2).
- (8) charnière supérieure arrière (\*).
- (9) charnière inférieure arrière (\*).
- (10) panneau de porte arrière (G2).
- (11) doublure d'aile arrière assemblée (G2).
- (12) pied de volet arrière (G2).
- (13) passage de roue arrière, partie arrière (G2).
- (14) appui de feu arrière (G2).
- (15) bandeau de panneau arrière (G2).
- (16) côté d'habitacle partie arrière (G2).
- (17) passage de roue arrière, partie avant (G2).
- (18) gouttière d'aile arrière (\*).
- (19) partie centrale de côté d'habitacle (G2).
- (20) renfort de pied central (\*).
- (21) doublure de pied central (\*).
- (22) doublure d'arc de pavillon partie avant (\*).
- (23) doublure d'arc de pavillon partie arrière (\*).
- (24) panneau de porte avant (G2).
- (25) charnière inférieure de porte avant (\*).
- (26) porte avant assemblée (G2).
- (27) charnière supérieure de porte avant (\*).
- (28) aile avant (G2).
- (29) renfort avant d'aile avant (G2).
- (30) doublure de montant de baie (G2).
- (31) renfort de montant de baie (G2).
- (32) renfort avant de côté d'habitacle (G2).
- (33) renfort charnières de pied avant (G2).
- (34) côté d'habitacle partie avant (G2).
- (35) tablier inférieur (G1).
- (36) traverse tablier central (G2).
- (37) tablier supérieur (G2).
- (38) doublure traverse inférieure de baie (G2).
- (39) traverse inférieure de baie (G1).
- (40) plancher arrière spécifique réparation (G2).
- (41) plancher arrière assemblé (G2).
- (42) doublure de panneau arrière (G2).
- (43) panneau arrière (G2).
- (44) appui central de pare-chocs arrière (G2).
- (45) support anneau de remorquage (\*).
- (46) renfort central de panneau arrière (\*).
- (47) longeronnet arrière : partie arrière (G2).
- (48) embout de traverse avant de plancher arrière (G2).
- (49) traverse centrale de plancher arrière (G2).
- (50) longeronnet arrière : partie avant et partie arrière assemblées (G2).
- (51) renfort de plancher arrière (EZ1).
- (52) appui de butée de talonnage (\*).
- (53) traverse avant de plancher arrière (G2).
- (54) longeron intérieur (G2).
- (55) âme de longeron (G2).
- (56) côté d'habitacle (G2).
- (57) côté d'habitacle : partie inférieure (G2).
- (58) renfort de doublure d'aile avant (G2).
- (59) support de pare-chocs avant (G2).
- (60) doublure d'aile avant (G2).
- (61) passage de roue avant (\*).
- (62) passage de roue avant partie avant (\*).
- (63) support moteur (\*).
- (64) traverse de brancard (G2).
- (65) brancard avant (EZ1).
- (66) semelle arrière de brancard (EZ2).
- (67) brancard avant partie avant (EZ1).
- (68) semelle brancard avant (G2).

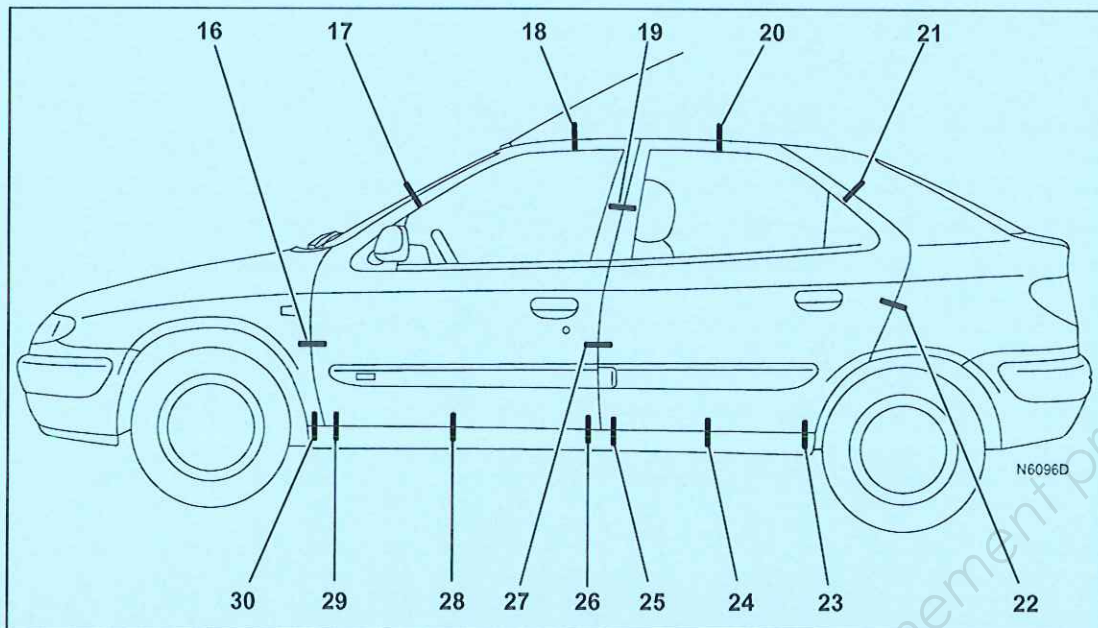
## JEUX FONCTIONNELS AVANT

Nota : la cotation dans les tableaux est donnée en mm



REPÈRE	ÉLÉMENTS CARROSSERIE	CONTROLE DES JEUX
1	Pavillon - joint vitre volet	$5 \pm 1$
2	Volet - Aile AR	$3,5 \pm 1$
3	Aile AR -joint vitre volet	$4 \pm 1$
4	Aile AR - Feu AR	$1,5 \pm 0,5$
5	Aile AR - Pare-chocs AR	$2 \pm 1$
6	Feu AR - Bandeau sous feu	$1,5 \pm 0,5$
7	Volet AR - Aile AR	$4 \pm 1$
8	Volet AR - Feu AR	$5 \pm 1,5$
9	Bandeau latéral pare-chocs Bandeau central pare-chocs	$1 \pm 0,5$
10	Volet AR - Pare-chocs AR	$5,5 \pm 1,5$
11	Capot - Aile AV	$3 \pm 1$
12	Aile AV - Pare-chocs AV	$4 \pm 2$
13	Projecteur - Pare-chocs AV	$1 \pm 0,5$
14	Capot - Projecteur	$6,5 \pm 2$
15	Calandre - Pare-chocs AV	$5,5 \pm 2$

## FACE LATÉRALE



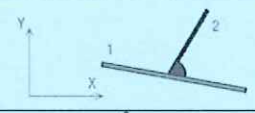
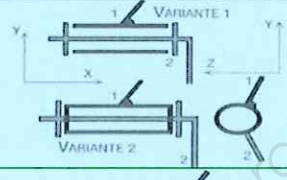
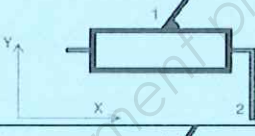
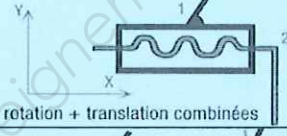
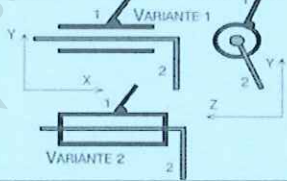

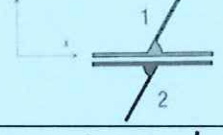
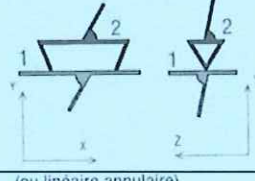
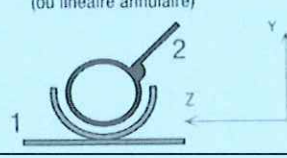
## JEUX FONCTIONNELS FACE LATÉRALE

REPÈRE	ÉLÉMENTS CARROSSERIE	CONTROLE DES JEUX
16	Aile AV - Porte AV	$5 \pm 1$
17	Porte AV - Joint antisalissure	$12 \pm 1,5$
18	Porte AV - Pavillon	$12 \pm 2$
19	Porte AV - - Porte AR	$4 \pm 1$
20	Porte AR - Pavillon	$12 \pm 2$
21	Porte AR - Aile AR	$4 \pm 1$
22	Porte AR - Aile AR	$4 \pm 1$
23	Porte AR - Bas de caisse	$5,5 \pm 1,5$
24	Porte AR - Bas de caisse	$6 \pm 1,5$
25	Porte AR - Bas de caisse	$6,5 \pm 1,5$
26	Porte AV - Bas de caisse	$6,5 \pm 1,5$
27	Porte AV - Porte AR	$4 \pm 1$
28	Porte AV - Bas de caisse	$6 \pm 1,5$
29	Porte AV - Bas de caisse	$5,5 \pm 1,5$
30	Porte AV - Bas de caisse	$3 \pm 1,5$

## NOMENCLATURE DU VÉRIN À GAZ

14	1	Support aile	S 275	
13 b	1	Ressort	C 35	
13 a	1	Ressort	C 35	
12	1	Tige	C 45	
11	1	Guide avant	C 35	
10	1	Piston	C 45	
9	2	Joint quadrilobes	NBR	
8	1	Rondelle	S 275	
7	1	Ecrou H M6 x 1	S 275	
6	1	Bague arrière	C 35	
5	1	Joint torique	NBR	
4 b	1	Embout rotule	C 45	
4 a	1	Embout rotule	C 45	
3 b	1	Rotule	C 45	Sertie sur support capot
3 a	1	Rotule	C 45	Sertie sur support capot
1	1	Support capot	S 275	
Repère	Nombre	Désignation	Matière	Observations



LIAISONS MÉCANIQUES		
NOM DES LIAISONS	NOMBRE DE ROTATION(S) ET TRANSLATION(S)	REPRESENTATION SCHÉMATIQUE
Encastrement	R=0 T=0	
Pivot	R=1 T=0	
Glissière	R=0 T=1	
Hélicoïdale	R=1 T=1	
Pivot glissant	R=1 T=1	
Rotule	R=3 T=0	
Appui plan	R=1 T=2	
Linéaire rectiligne	R=2 T=2	
Linéaire annulaire	R=3 T=1	
Ponctuelle	R=3 T=2	