



SERVICES CULTURE ÉDITIONS
RESSOURCES POUR
L'ÉDUCATION NATIONALE

**Ce document a été numérisé par le CRDP de Montpellier pour la
Base Nationale des Sujets d'Examens de l'enseignement professionnel**

Ce fichier numérique ne peut être reproduit, représenté, adapté ou traduit sans autorisation.

Dessin Technique

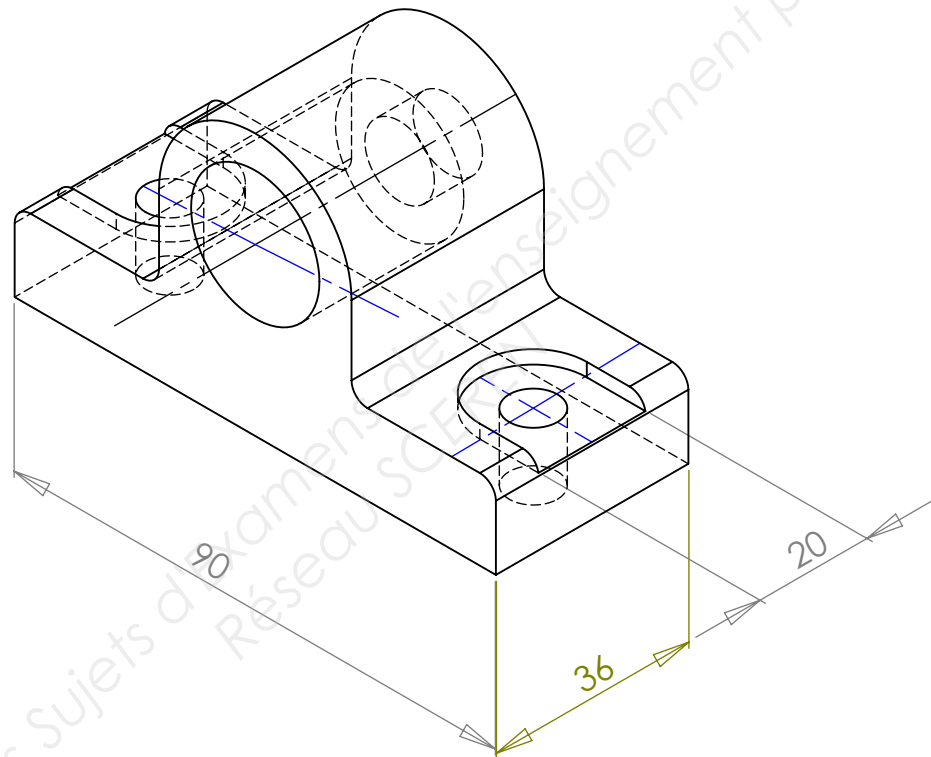
On Demande :

Etablir à partir du dessin en perspective isométrique ci dessous :

Les vues de :

- 1) Dessus en coupe B-B
- 2) Gauche en coupe A-A

On donne : Document DS 1/1 et DR 1/1



Critères d'évaluation :

Compréhension de la pièce _____	/8
Mise en place des vues _____	/4
Cotation _____	/2
Qualité du tracé _____	/2
Présentation, soin _____	/2
TOTAL : _____	/20

CAP METIERS DE LA GRAVURE option C : GRAVURE EN MODELE

SESSION 2013	EP1 REALISATION ET ARTS APPLIQUES		SUJET
	Partie B : ARTS APPLIQUES ET DESSIN TECHNIQUE		
	b) Dessin technique		
Durée : 40h00	Coefficient :12	Code : 50 322 33	DS 1/1