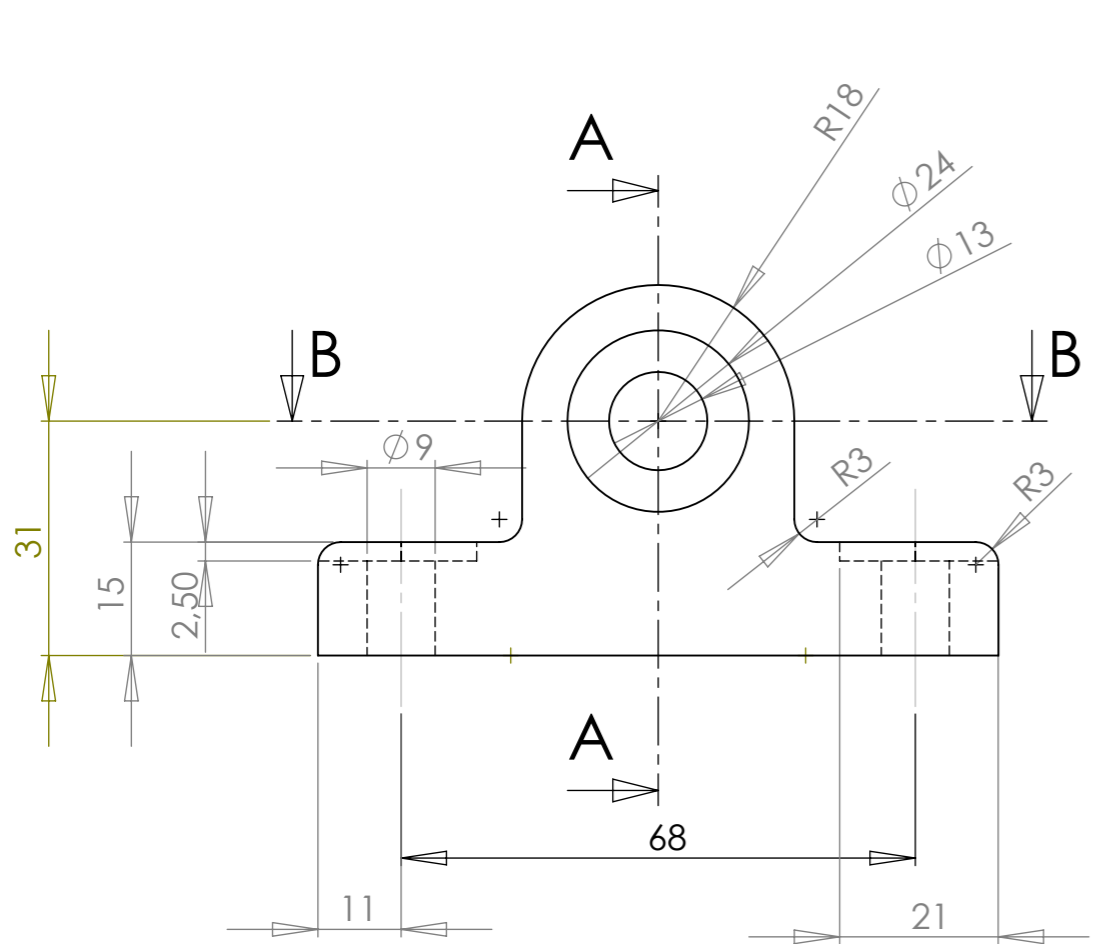




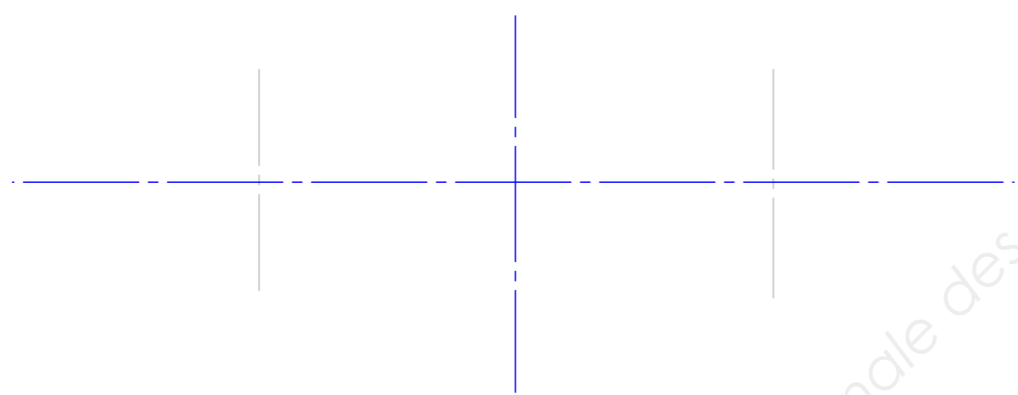
SERVICES CULTURE ÉDITIONS
RESSOURCES POUR
L'ÉDUCATION NATIONALE

**Ce document a été numérisé par le CRDP de Montpellier pour la
Base Nationale des Sujets d'Examens de l'enseignement professionnel**

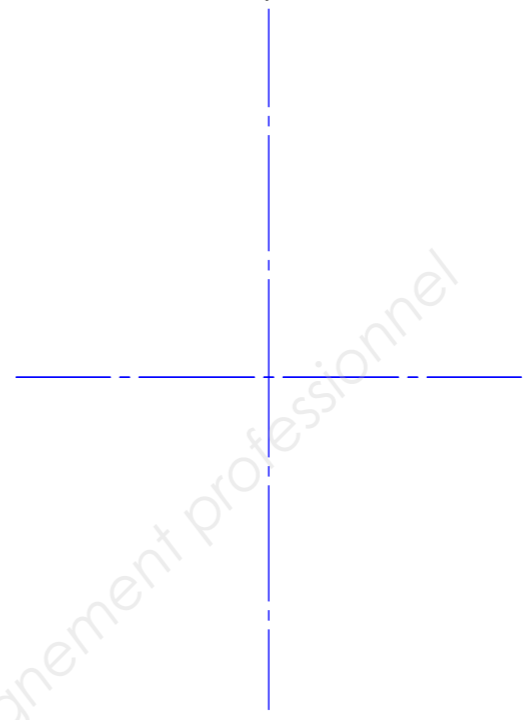
Ce fichier numérique ne peut être reproduit, représenté, adapté ou traduit sans autorisation.



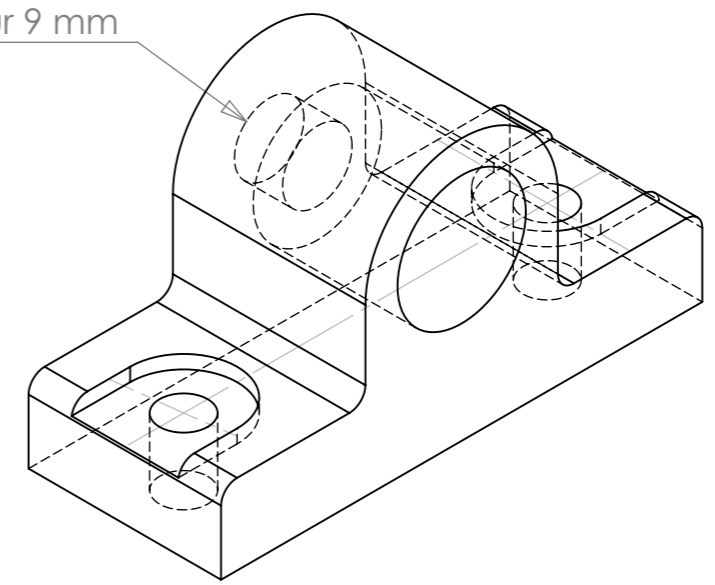
coupe B-B



coupe A-A



Rayon 6,50 Profondeur 9 mm



CAP METIERS DE LA GRAVURE option C : GRAVURE EN MODELE

SESSION 2013	EP1 REALISATION ET ARTS APPLIQUES	SUJET
	Partie B : ARTS APPLIQUES ET DESSIN TECHNIQUE	
	b) Dessin technique	
	Durée : 40h00	Coefficient :12
		Code : 50 322 33
		DR 1/1