

# CORRIGE

**Ces éléments de correction n'ont qu'une valeur indicative. Ils ne peuvent en aucun cas engager la responsabilité des autorités académiques, chaque jury est souverain.**

## ÉPREUVE EP2 :PARTIE EP 2-3

# ARTICULATION DE BRAS

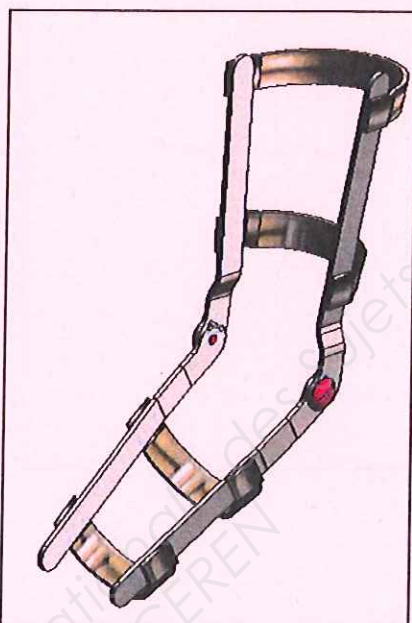
Documents remis au candidat :

Documents de travail : Feuilles numérotées

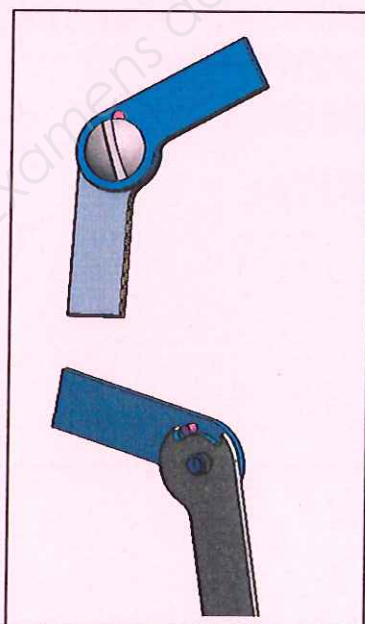
de 1 à 10

# CORRIGÉ

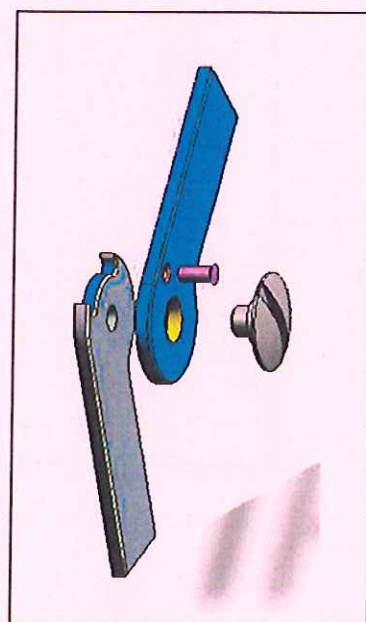
## ARTICULATION DE BRAS



Modèle virtuel en fonctionnement.



Modèle virtuel.



Modèle virtuel en vue éclatée.

### Conseils aux candidats :

- Lire attentivement le sujet et se reporter, chaque fois que cela est nécessaire aux documents ressources.
- Vous devez répondre uniquement sur les documents pages 6 à 10.
- La totalité des documents est à rendre à la fin de l'épreuve, même si aucune réponse n'y est portée.

**AUCUN DOCUMENT SUPPLÉMENTAIRE N'EST AUTORISÉ**

CAP Ortho-Prothésiste	Code : 500 331 06	Session 2013	CORRIGÉ
ÉPREUVE EP2.3 : Recherche Graphique Technique	Durée totale: 4 heures	Coefficient : 6	Page 1 / 9

## ON DONNE :

La présentation du sujet \_\_\_\_\_ pages **2 et 3**  
La mise en situation \_\_\_\_\_ page **4**  
Le dessin d'ensemble \_\_\_\_\_ page **5**

## ON DEMANDE :

De répondre au questionnaire :

ANALYSE \_\_\_\_\_ pages **6 et 7**  
SCHÉMATISATION \_\_\_\_\_ page **8**  
COTATION \_\_\_\_\_ page **9**

De représenter l'articulation de bras, montant inférieur rep. 2 replié. \_\_\_\_\_ page **10**  
(échelle 2 :1) (ne pas représenter les arêtes cachées)

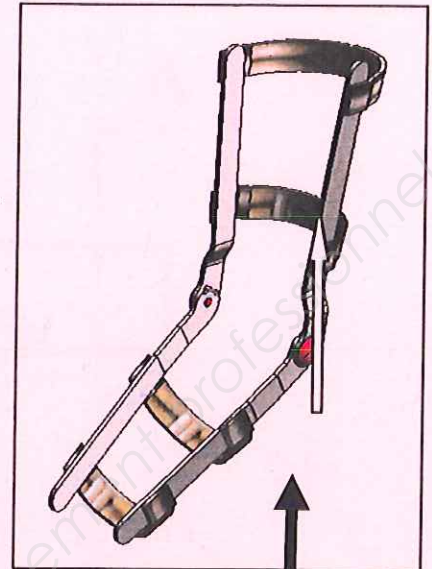
<b><u>BARÈME :</u></b>	ANALYSE	/ 12
	SCHÉMATISATION	/ 7
	COTATION	/ 6
	DESSIN	/ 5
	TOTAL :	<hr/> /30

# Articulation de bras

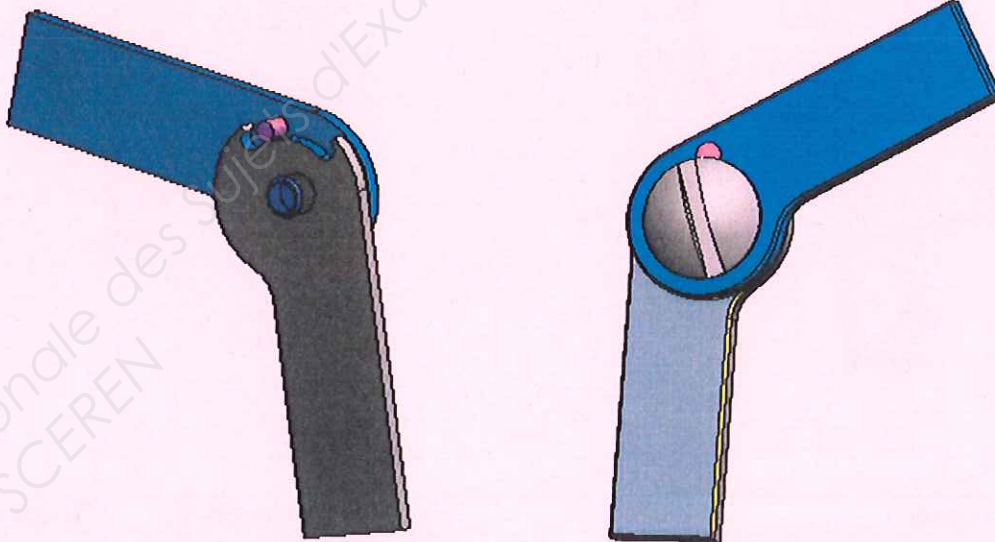
## Mise en situation :

La coudière est une orthèse articulée au coude indiquée dans tous les cas où une immobilisation partielle ou stricte du bras est souhaitable.

Des articulations permettent un mouvement axial du bras.

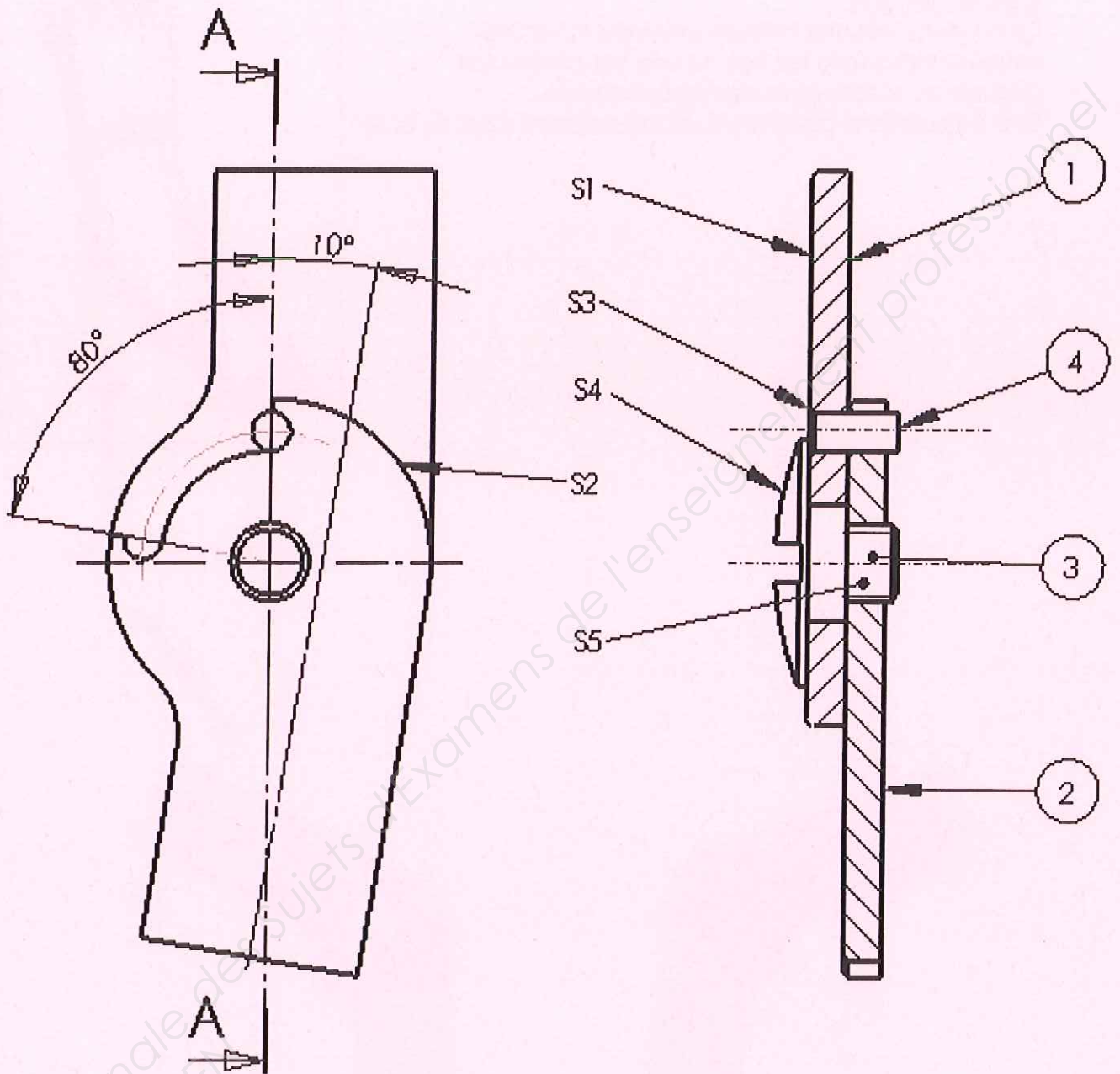


ARTICULATION DU BRAS



CAP Ortho-Prothésiste	Code : 500 331 06	Session 2013	CORRIGÉ
ÉPREUVE EP2.3 : Recherche Graphique Technique	Durée totale: 4 heures	Coefficient : 6	Page 3 /9

# Articulation de bras

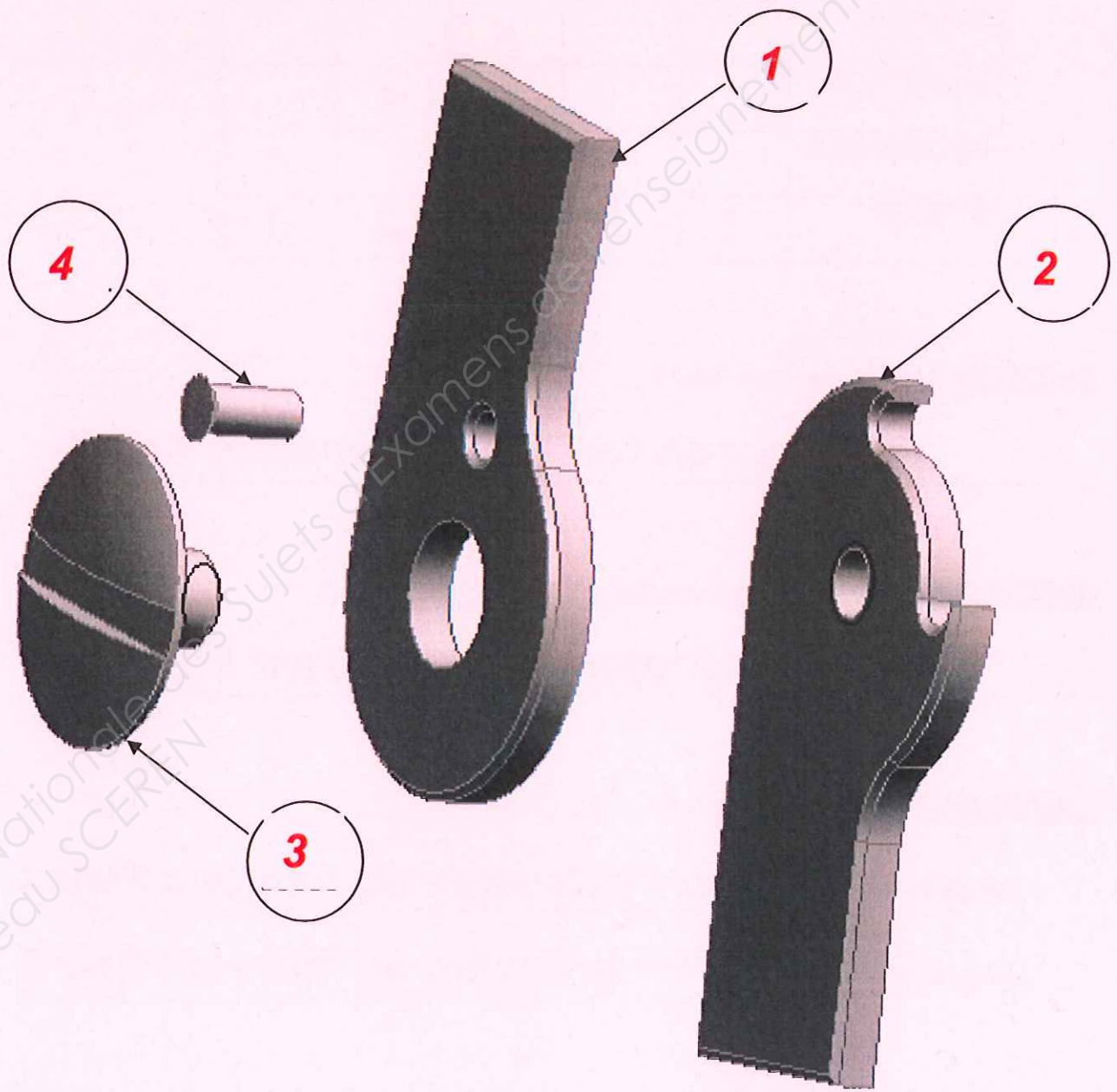


4	1	Ergot	X 5 Cr Ni Mo 17-12	Brasé sur 1
3	1	Vis de guidage	X 5 Cr Ni Mo 17-12	
2	1	Montant inférieur	X 5 Cr Ni Mo 17-12	
1	1	Montant supérieur	X 5 Cr Ni Mo 17-12	
Rep	Nb	Désignation	Matière	Observations

# 1<sup>ère</sup> PARTIE : ANALYSE

**QUESTION 1 :** En vous aidant du dessin d'ensemble, page 5, indiquer, ci-dessous, dans chaque bulle le repère de la pièce correspondante.

..... / 4



CAP Ortho-Prothésiste	Code : 500 331 06	Session 2013	CORRIGÉ
ÉPREUVE EP2.3 : Recherche Graphique Technique	Durée totale: 4 heures	Coefficient : 6	Page 5 / 9

**QUESTION 2 :** A partir du dessin d'ensemble, page 5, indiquer à l'aide d'une croix, pour chaque surface de S1 à S5 sa nature et le repère de la pièce à laquelle elle appartient.

..... / 5

SURFACES	S1	S2	S3	S4	S5
PLANE	X				
CYLINDRIQUE		X			
CONIQUE			X		
SPHÉRIQUE				X	
HÉLICOÏDALE					X
N°PIÈCE	1	2	4	3	3

**QUESTION 3 :** A quoi sert la vis Rep.3 ?

..... / 1

**Guidage en rotation du montant Rep.2**

**QUESTION 4 :** Donner le rôle de l'ergot Rep.4.

..... / 1

**Limiter la rotation du montant Rep.2**

**QUESTION 5 :** Quelle est la fonction de :

L'angle de 10°? **Limiter l'extension du montant Rep.2**

..... / 1

L'angle de 80°? **Permettre la flexion du montant Rep.2**

CAP Ortho-Prothésiste	Code : 500 331 06	Session 2013	CORRIGÉ
ÉPREUVE EP2.3 : Recherche Graphique Technique	Durée totale: 4 heures	Coefficient : 6	Page 6 / 9

## 2<sup>ème</sup> PARTIE : SCHÉMATISATION

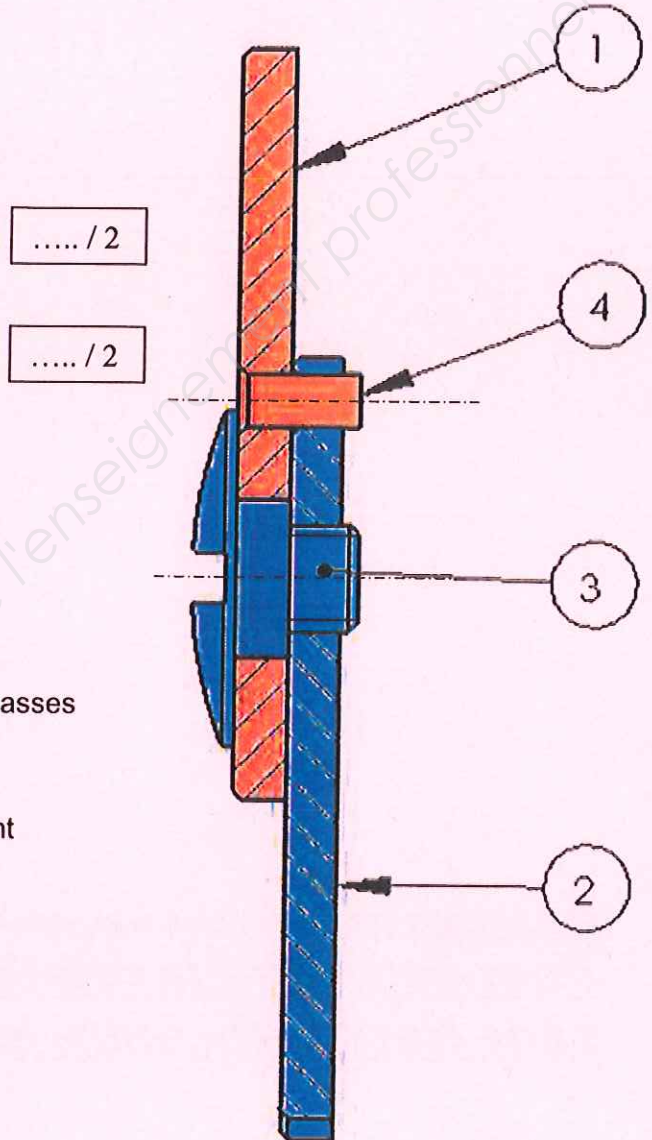
**QUESTION 1 :** Sur le dessin ci-contre, repérer les pièces appartenant à la même classe d'équivalence en les coloriant de couleurs différentes

**QUESTION 2 :** Quel est le mouvement existant entre les deux classes d'équivalences ?

Rotation	<b>X</b>
Translation	

**QUESTION 3 :** Sur le graphe ci-dessous :

- Noter les repères des pièces appartenant aux classes d'équivalence A et B.
- Indiquer le nom des liaisons mécaniques existant entre ces classes d'équivalence



**A** 1, 4

Repères des pièces

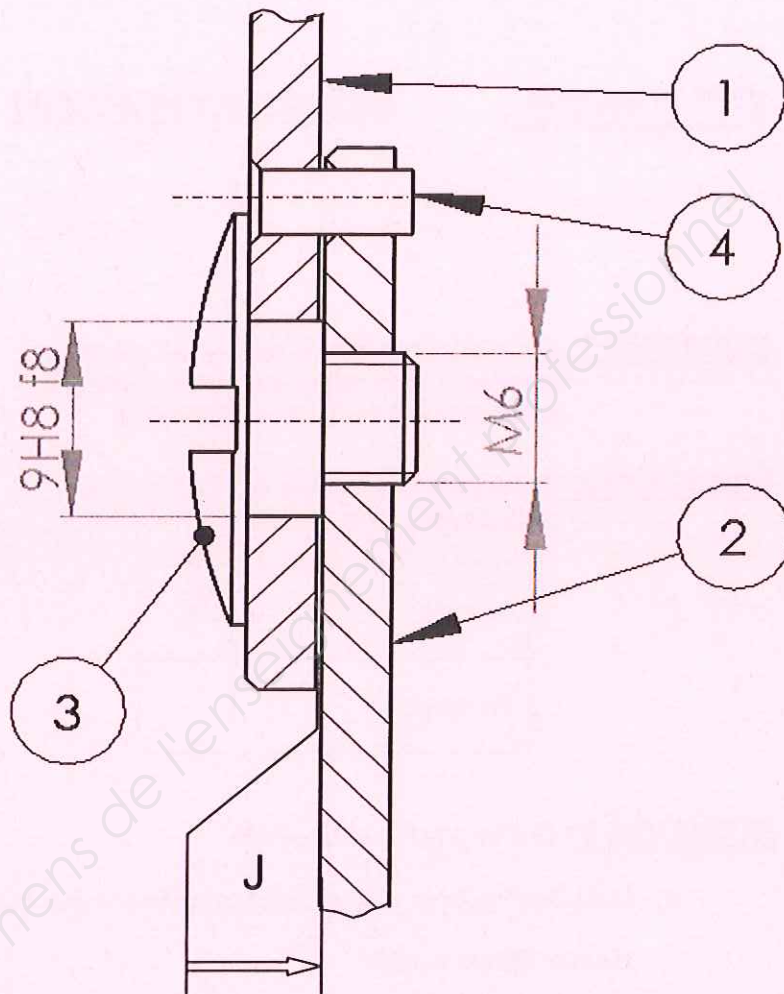
**B** 2, 3

**PIVOT**

Nom de la liaison

..... / 3





**QUESTION 1 :** Pourquoi y-a-t-il un jeu entre le montant supérieur Rep.1 et le montant inférieur Rep.2 ?

***Pour permettre la rotation du montant inférieur 2 sans frottement entre les pièces***

..... / 3

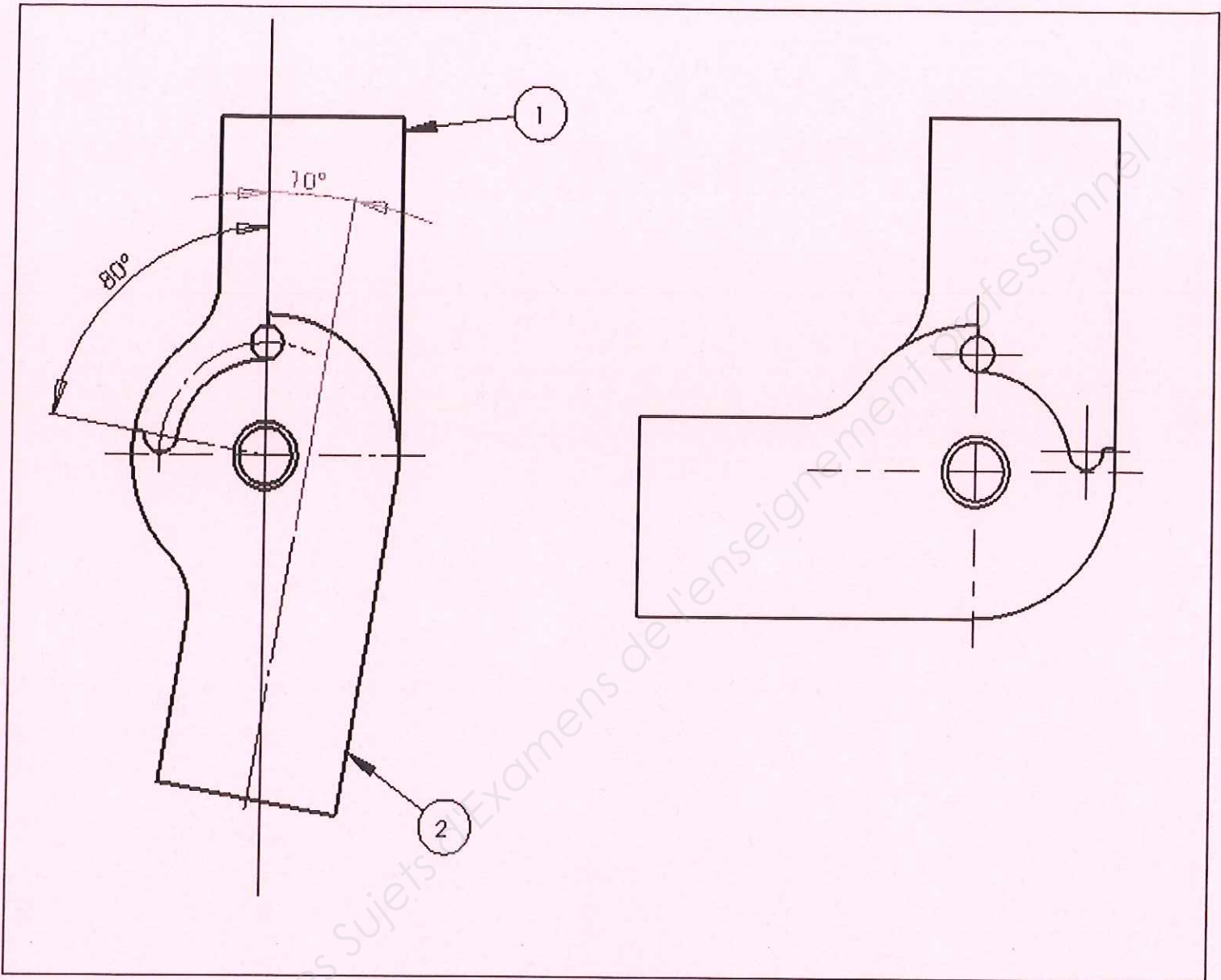
**QUESTION 2 :** Que signifie l'indication M6 ?

***Filetage diamètre 6mm***

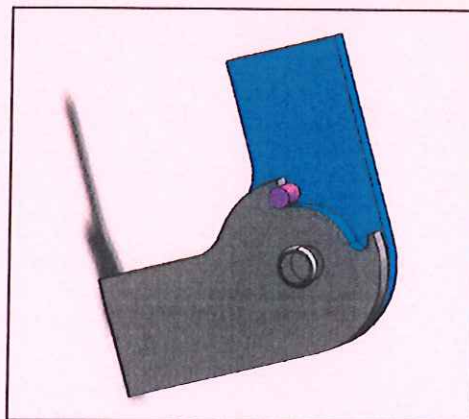
..... / 3

CAP Ortho-Prothésiste	Code : 500 331 06	Session 2013	CORRIGÉ
ÉPREUVE EP2.3 : Recherche Graphique Technique	Durée totale: 4 heures	Coefficient : 6	Page 8 /9

**4<sup>ème</sup> PARTIE : DESSIN**



Représenter ci-dessus l'articulation de bras, montant inférieur rep. 2 replié.



..... / 5

CAP Ortho-Prothésiste	Code : 500 331 06	Session 2013	CORRIGÉ
ÉPREUVE EP2.3 : Recherche Graphique Technique	Durée totale: 4 heures	Coefficient : 6	Page 9 / 9

