



SERVICES CULTURE ÉDITIONS
RESSOURCES POUR
L'ÉDUCATION NATIONALE

**Ce document a été mis en ligne par le CRDP de Strasbourg pour la
Base Nationale des Sujets d'Examens de l'enseignement professionnel**

Ce fichier numérique ne peut être reproduit, représenté, adapté ou traduit sans autorisation.

DANS CE CADRE

Académie :	Session :
Examen :	Série :
Spécialité/option :	Repère de l'épreuve :
Epreuve/sous épreuve :	
NOM :	
(en majuscule, suivi s'il y a lieu, du nom d'épouse)	
Prénoms :	
Né(e) le :	N° du candidat <input type="text"/>
(le numéro est celui qui figure sur la convocation ou liste d'appel)	

NE RIEN ÉCRIRE

Appréciation du correcteur

Note :

Il est interdit aux candidats de signer leur composition ou d'y mettre un signe quelconque pouvant indiquer sa provenance.
Ce sujet comporte 10 pages numérotées de 1 à 10.
Assurez-vous que cet exemplaire est complet. S'il est incomplet demandez un autre exemplaire au chef de salle.

L'usage de la calculatrice est autorisé.

CAP ORTHO-PROTHÉSISTE

Session 2013
PARTIE EP2.3

UNE RECHERCHE GRAPHIQUE TECHNIQUE

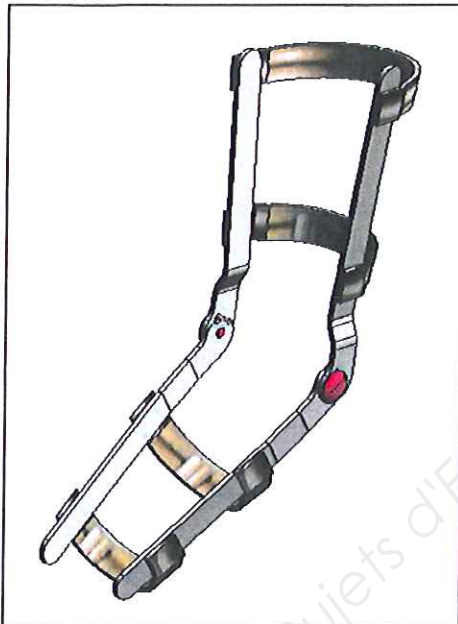
ARTICULATION DE BRAS

L'ensemble du sujet est à rendre impérativement, même si les documents n'ont pas été complétés par le candidat.

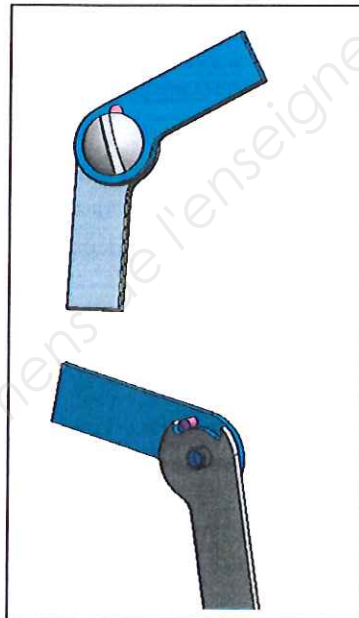
CAP Ortho-Prothésiste	Code : 500 331 06	Session 2013	SUJET
ÉPREUVE EP2.3 : Recherche Graphique Technique	Durée totale: 4 heures	Coefficient : 6	Page 1 / 10

NE RIEN ÉCRIRE DANS CETTE PARTIE

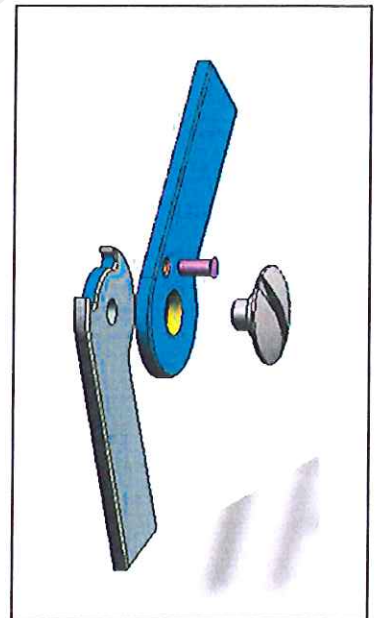
ARTICULATION DE BRAS



Modèle virtuel en fonctionnement.



Modèle virtuel.



Modèle virtuel en vue éclatée.

Conseils aux candidats :

- Lire attentivement le sujet et se reporter, chaque fois que cela est nécessaire aux documents ressources.
- Vous devez répondre uniquement sur les documents pages 6 à 10.
- La totalité des documents est à rendre à la fin de l'épreuve, même si aucune réponse n'y est portée.

AUCUN DOCUMENT SUPPLÉMENTAIRE N'EST AUTORISÉ.

CAP Ortho-Prothésiste	Code : 500 331 06	Session 2013	SUJET
ÉPREUVE EP2.3: Recherche Graphique Technique	Durée totale : 4 heures	Coefficient : 6	Page 2 /10

NE RIEN ÉCRIRE DANS CETTE PARTIE

ON DONNE :

La présentation du sujet _____ pages **2 et 3**
La mise en situation _____ page **4**
Le dessin d'ensemble _____ page **5**

ON DEMANDE :

De répondre au questionnaire :

ANALYSE _____ pages **6 et 7**
SCHÉMATISATION _____ page **8**
COTATION _____ page **9**

De représenter l'articulation de bras, montant inférieur rep. 2 replié. _____ page **10**
(échelle 2 :1) (ne pas représenter les arêtes cachées)

BARÈME :

ANALYSE	/ 12
SCHÉMATISATION	/ 7
COTATION	/ 6
DESSIN	<u> / 5</u>
TOTAL :	/30

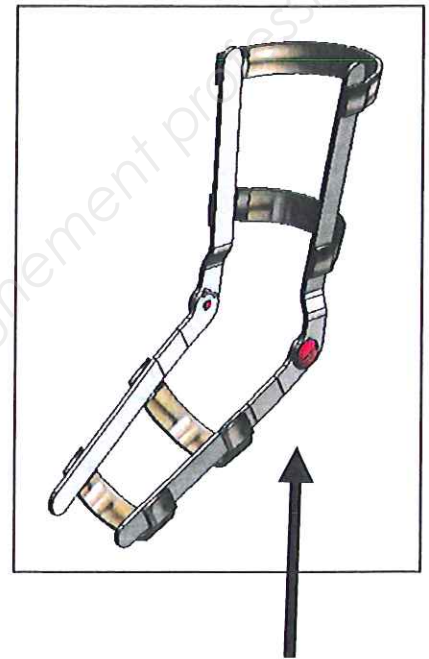
CAP Ortho-Prothésiste	Code : 500 331 06	Session 2013	SUJET
ÉPREUVE EP2.3: Recherche Graphique Technique	Durée totale : 4 heures	Coefficient : 6	Page 3 /10

NE RIEN ÉCRIRE DANS CETTE PARTIE

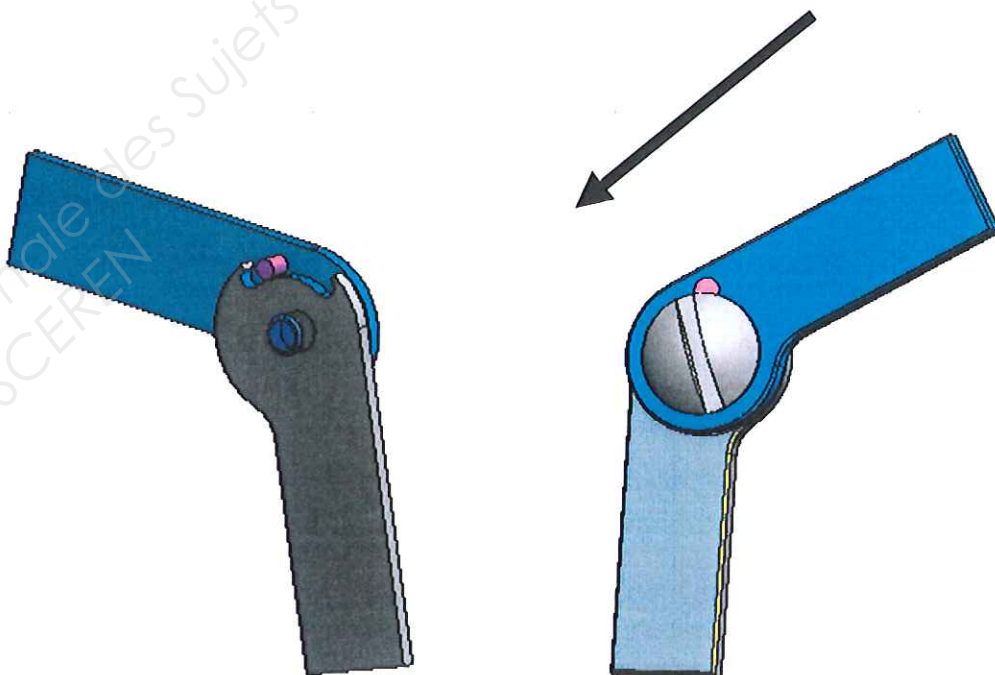
Articulation de bras

Mise en situation :

La coudière est une orthèse articulée au coude indiquée dans tous les cas où une immobilisation partielle ou stricte du bras est souhaitable. Des articulations permettent un mouvement axial du bras.



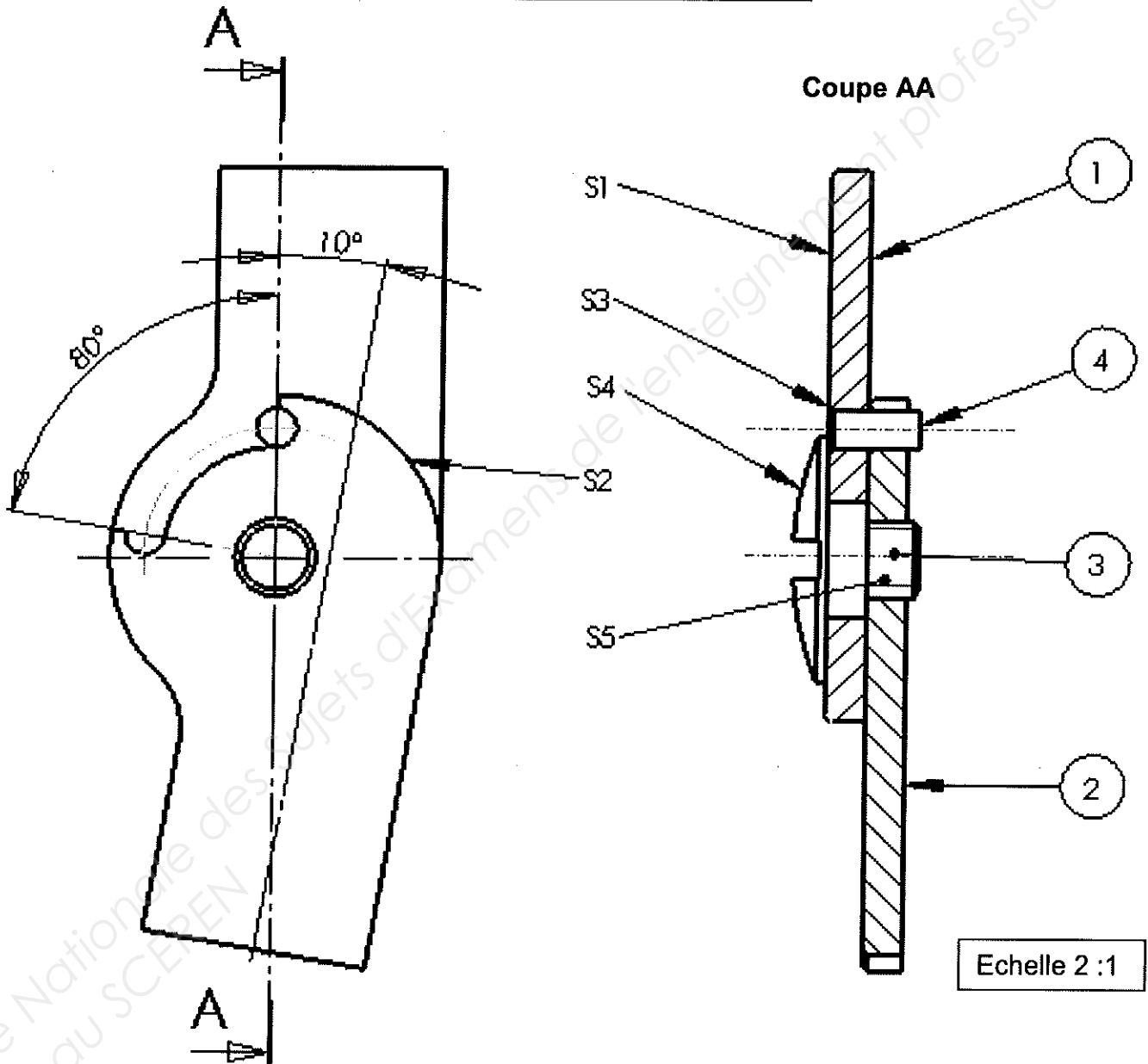
ARTICULATION DE BRAS



CAP Ortho-Prothésiste	Code : 500 331 06	Session 2013	SUJET
ÉPREUVE EP2.3: Recherche Graphique Technique	Durée totale : 4 heures	Coefficient : 6	Page 4 /10

NE RIEN ÉCRIRE DANS CETTE PARTIE

Articulation de bras



Rep	Nb	Désignation	Matière	Observations
4	1	Ergot	X 5 Cr Ni Mo 17-12	Brasé sur 1
3	1	Vis de guidage	X 5 Cr Ni Mo 17-12	
2	1	Montant inférieur	X 5 Cr Ni Mo 17-12	
1	1	Montant supérieur	X 5 Cr Ni Mo 17-12	

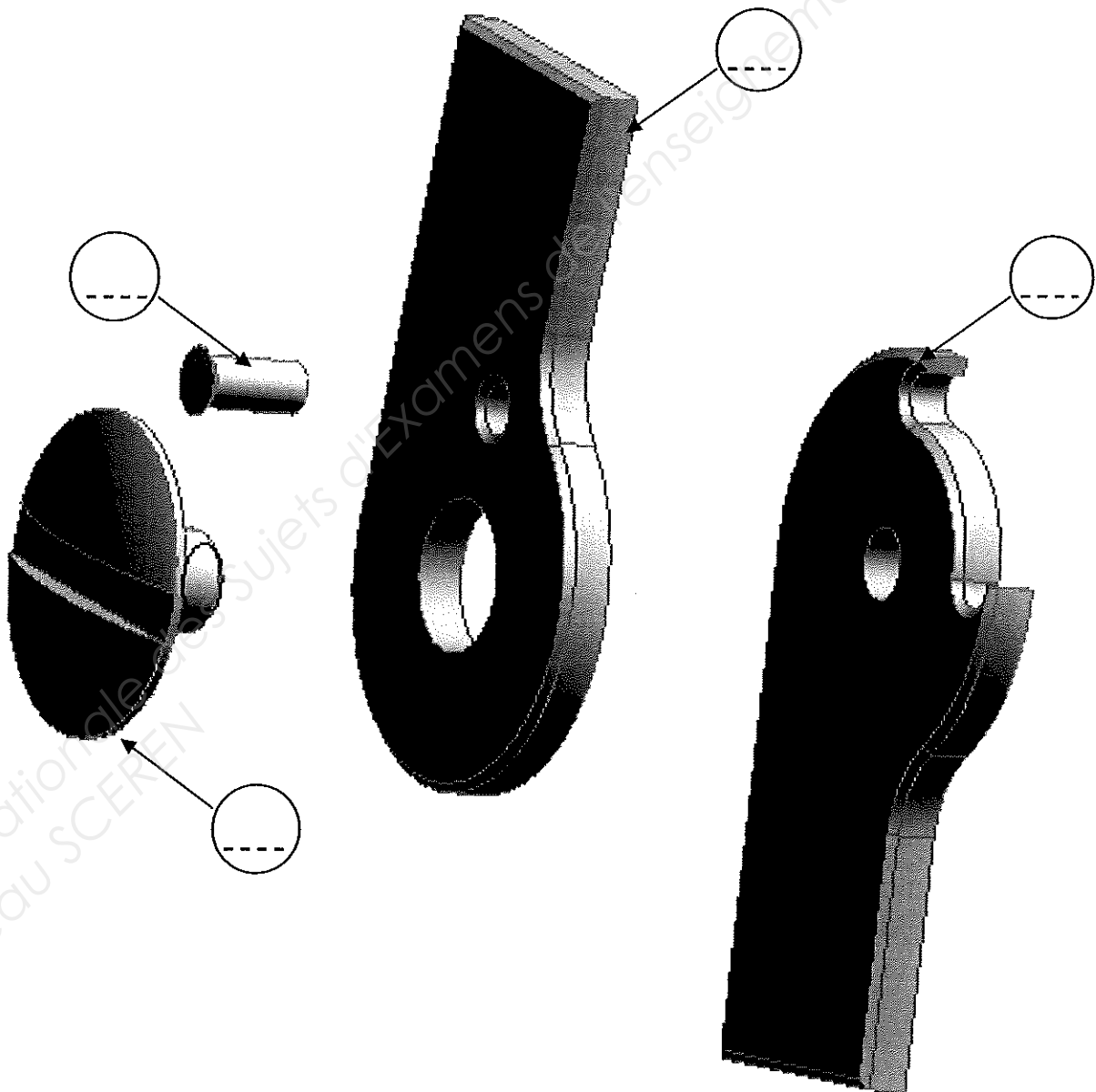
CAP Ortho-Prothésiste	Code : 500 331 06	Session 2013	SUJET
ÉPREUVE EP2.3: Recherche Graphique Technique	Durée totale : 4 heures	Coefficient : 6	Page 5 /10

NE RIEN ÉCRIRE DANS CETTE PARTIE

1^{ère} PARTIE : ANALYSE

QUESTION 1 : En vous aidant du dessin d'ensemble, page 5, indiquer ci-dessous dans chaque bulle le repère de la pièce correspondante.

..... / 4



CAP Ortho-Prothésiste	Code : 500 331 06	Session 2013	SUJET
ÉPREUVE EP2.3: Recherche Graphique Technique	Durée totale : 4 heures	Coefficient : 6	Page 6 /10

NE RIEN ÉCRIRE DANS CETTE PARTIE

QUESTION 2 : A partir du dessin d'ensemble, page 5, indiquer à l'aide d'une croix, pour chaque surface de S1 à S5 sa nature et le repère de la pièce à laquelle elle appartient.

..... / 5

SURFACES	S1	S2	S3	S4	S5
PLANE					
CYLINDRIQUE					
CONIQUE					
SPHÉRIQUE					
HÉLICOÏDALE					
N°PIÈCE					

QUESTION 3 : A quoi sert la vis Rep.3 ?

..... / 1

QUESTION 4 : Donner le rôle de l'ergot Rep.4.

..... / 1

QUESTION 5 : Quelle est la fonction de :

L'angle de 10°?

L'angle de 80°?

..... / 1

CAP Ortho-Prothésiste	Code : 500 331 06	Session 2013	SUJET
ÉPREUVE EP2.3: Recherche Graphique Technique	Durée totale : 4 heures	Coefficient : 6	Page 7 /10

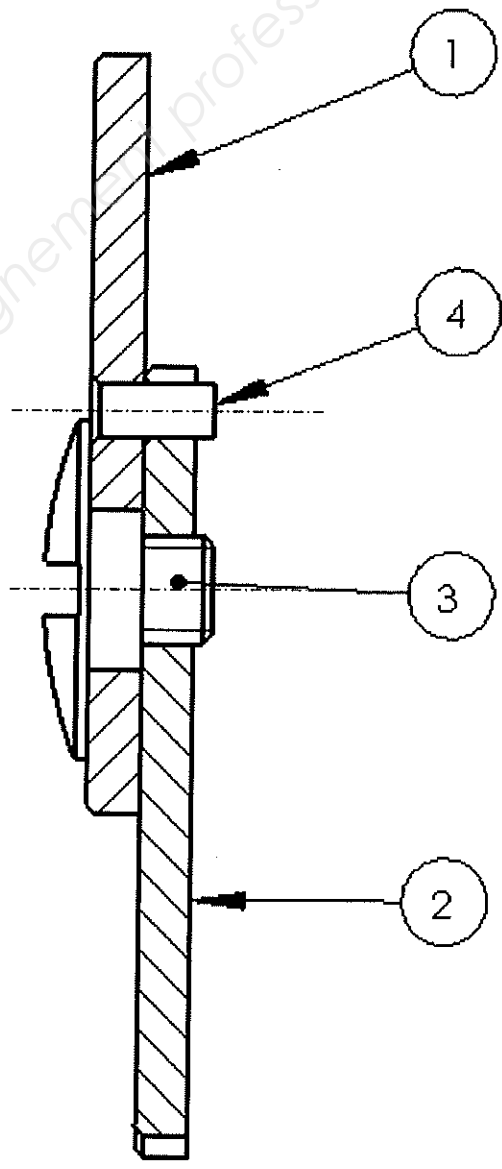
NE RIEN ÉCRIRE DANS CETTE PARTIE

2^{ème} PARTIE : SCHEMATISATION

QUESTION 1 : Sur le dessin ci-contre, repérer les pièces appartenant à la même classe d'équivalence en les coloriant de couleurs différentes. / 2

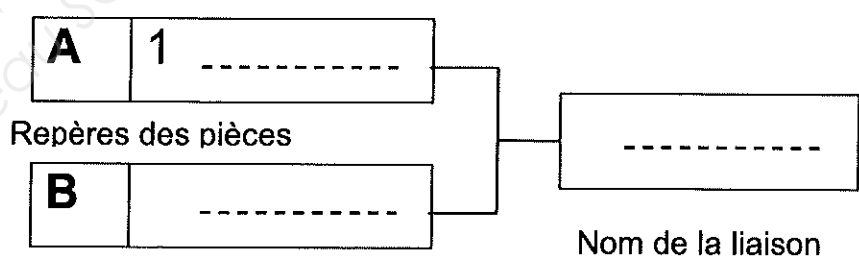
QUESTION 2 : Quel est le mouvement existant entre les deux classes d'équivalence ? / 2

Rotation	
Translation	



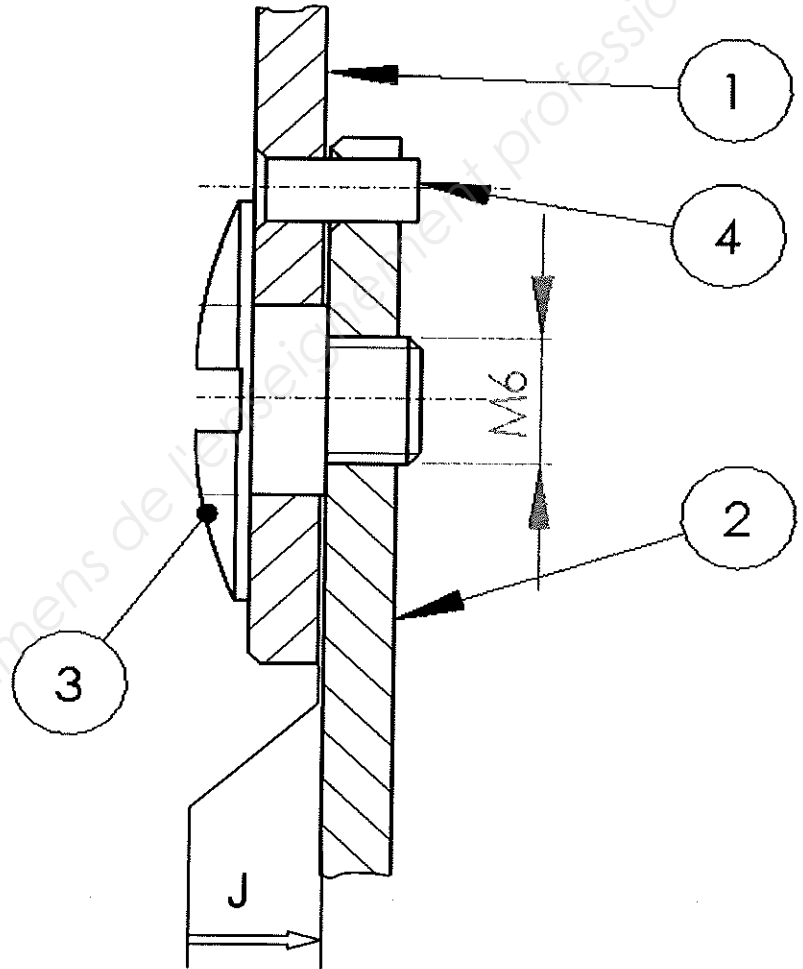
QUESTION 3 : Sur le graphe ci-dessous :

- Noter les repères des pièces appartenant aux classes d'équivalence A et B.
- Indiquer le nom de la liaison mécanique existant entre ces classes d'équivalence / 3



NE RIEN ÉCRIRE DANS CETTE PARTIE

3^{ème} PARTIE : **COTATION**



QUESTION 1 : Pourquoi y-a-t-il le jeu J entre le montant supérieur Rep.1 et le montant inférieur Rep.2 ?

----- / 3

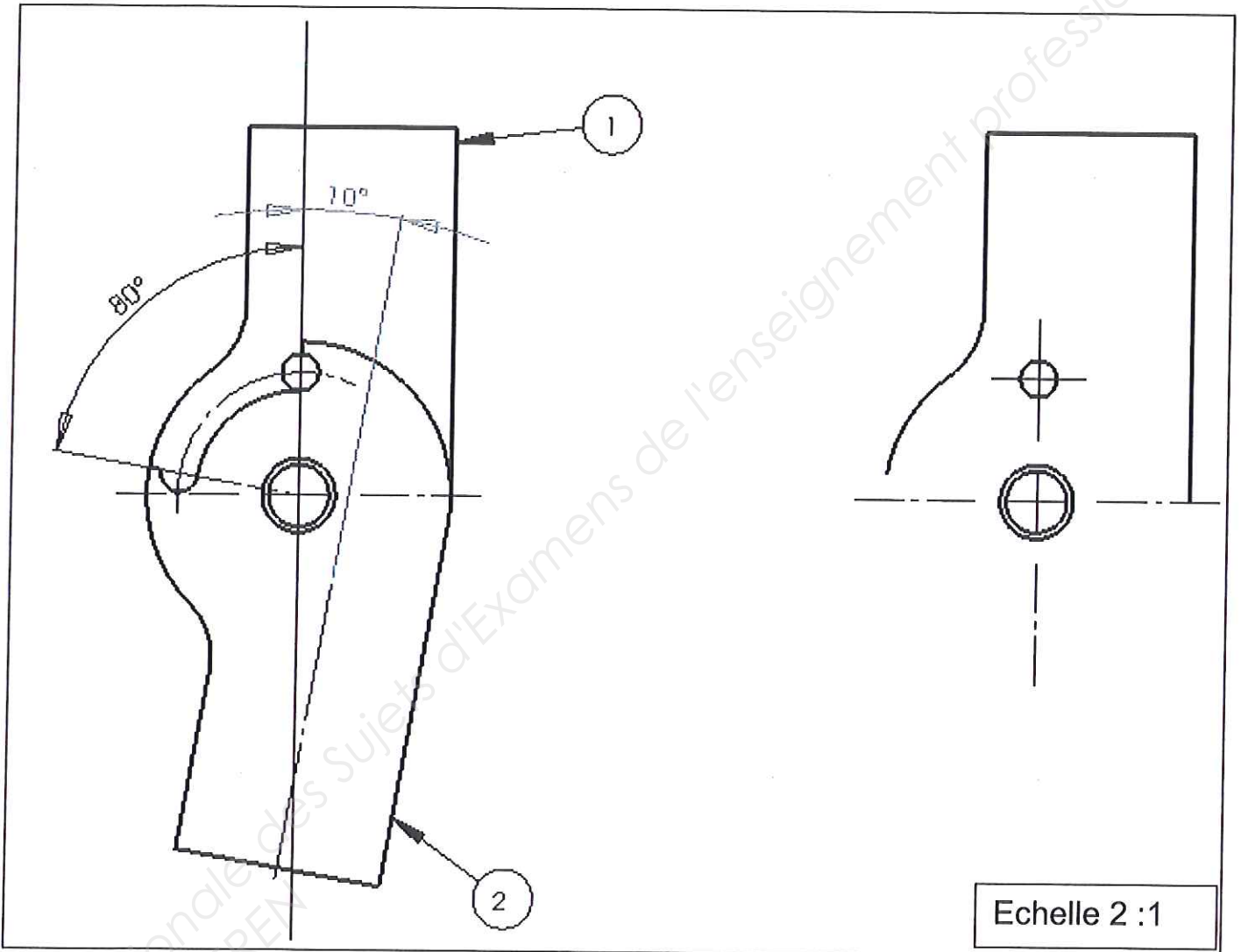
QUESTION 2 : Que signifie l'indication M6 ?

----- / 3

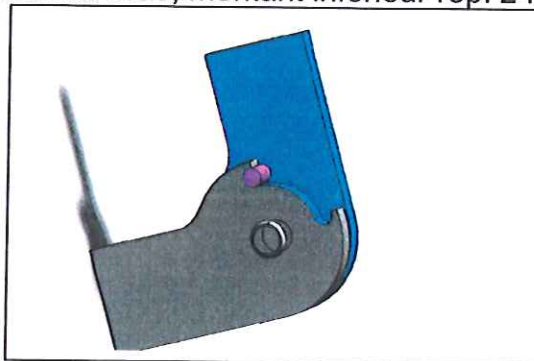
CAP Ortho-Prothésiste	Code : 500 331 06	Session 2013	SUJET
ÉPREUVE EP2.3: Recherche Graphique Technique	Durée totale : 4 heures	Coefficient : 6	Page 9 /10

NE RIEN ÉCRIRE DANS CETTE PARTIE

4^{ème} PARTIE : DESSIN



Représenter ci-dessus l'articulation de bras, montant inférieur rep. 2 replié.



..... / 5

CAP Ortho-Prothésiste	Code : 500 331 06	Session 2013	SUJET
ÉPREUVE EP2.3: Recherche Graphique Technique	Durée totale : 4 heures	Coefficient : 6	Page 10 / 10