



SERVICES CULTURE ÉDITIONS
RESSOURCES POUR
L'ÉDUCATION NATIONALE

**Ce document a été numérisé par le CRDP de Montpellier pour la
Base Nationale des Sujets d'Examens de l'enseignement professionnel**

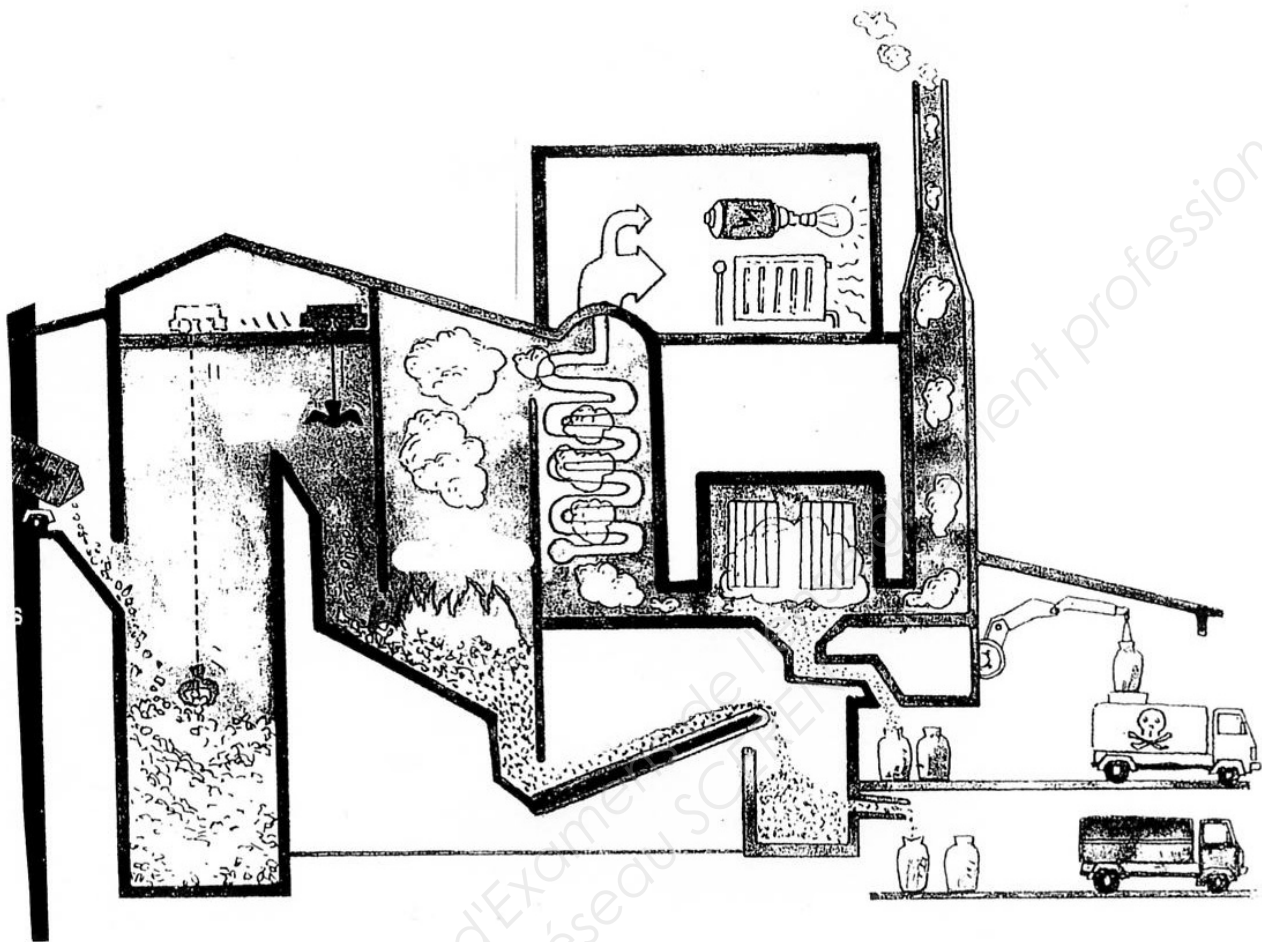
Ce fichier numérique ne peut être reproduit, représenté, adapté ou traduit sans autorisation.

CAP Gestion des déchets et propreté urbaine

Evaluation de Technologie associée aux épreuves EP1, EP2 et EP3

ANNEXES

DOCUMENTS DESTINES AUX CANDIDATS

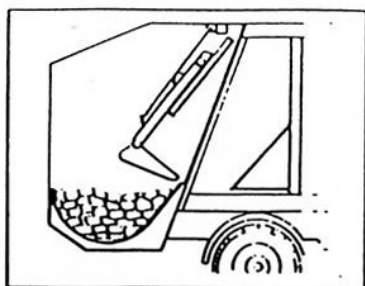


* Identifier les éléments du schéma à l'aide de la liste jointe :

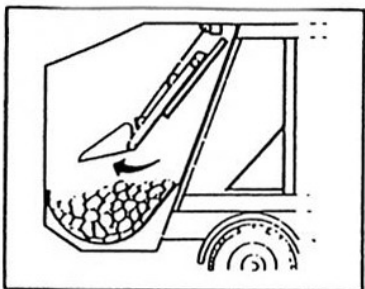
- chambre de combustion ou four
- grappin
- récupérateur de chaleur
- fosse à déchets
- traitement et épuration des fumées
- mâchefer
- REFIOM

Observer les schémas et commenter les étapes du chargement et du vidage de la benne à ordures ménagères.

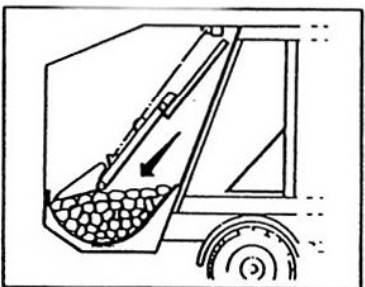
CHARGEMENT - VIDAGE



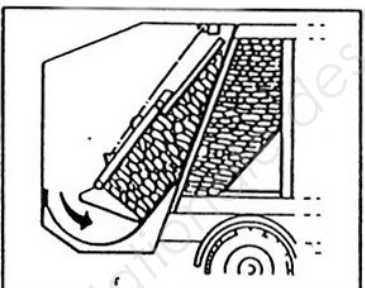
1-



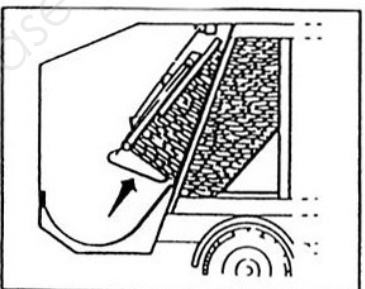
2-



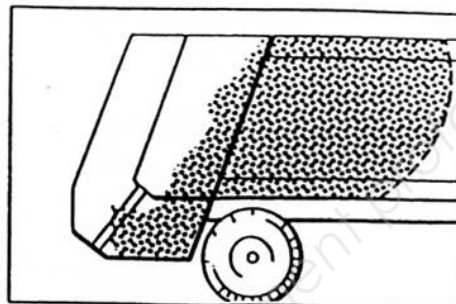
3-



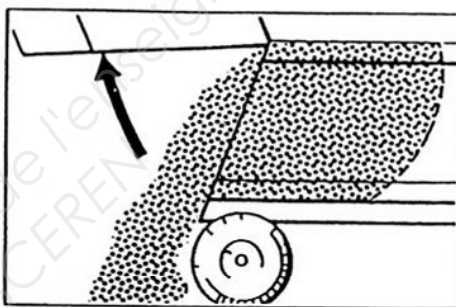
4-



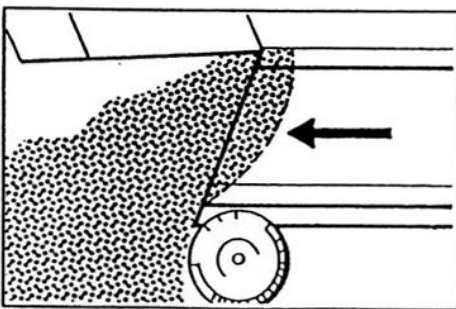
5-



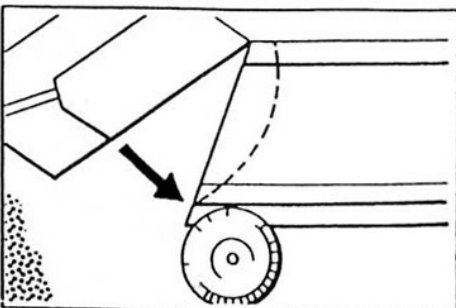
1-



2-



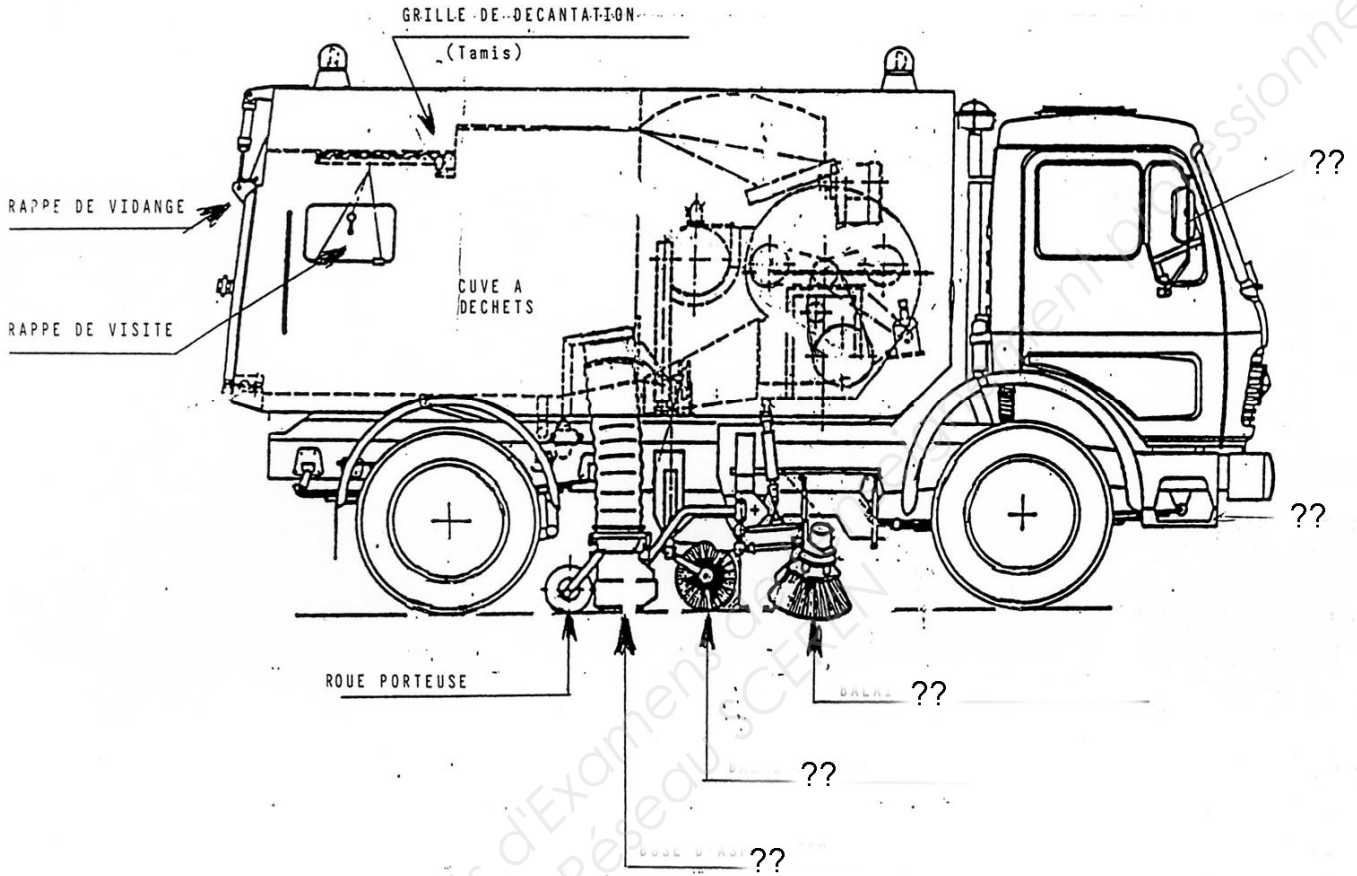
3-



4-

Indiquer la légende et commenter le schéma de la balayeuse aspiratrice :

Balayeuse Aspiratrice



Question n° 36 – Page 8

Indiquer si les positions dans les schémas sont correctes et justifier vos réponses.



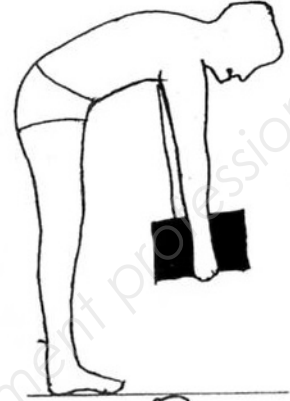
①



②



③



④

Question n° 45 – Page 8

