



SERVICES CULTURE ÉDITIONS  
RESSOURCES POUR  
L'ÉDUCATION NATIONALE

**Ce document a été numérisé par le CRDP de Montpellier pour la  
Base Nationale des Sujets d'Examens de l'enseignement professionnel**

Ce fichier numérique ne peut être reproduit, représenté, adapté ou traduit sans autorisation.

BREVET D'ÉTUDES PROFESSIONNELLES MAINTENANCE DES SYSTÈMES ÉNERGÉTIQUES ET CLIMATIQUES	SESSION 2013
EP2 – Réalisation d'une intervention : Maintenance corrective.	UNITE EP2
DOSSIER REPONSES	1H COEF. 2

SUJET N°2

# DOSSIER REPONSES CANDIDAT

	Dossier sujet	Note / 20
Question a	Identifier les différents éléments d'un WC	/ 4
Question b	Définir le mode opératoire	/ 5
Question c	Remplacer le joint d'étanchéité du réservoir	/ 7
Question d	Effectuer la mise en service de l'installation	/ 4
		<b>/20</b>

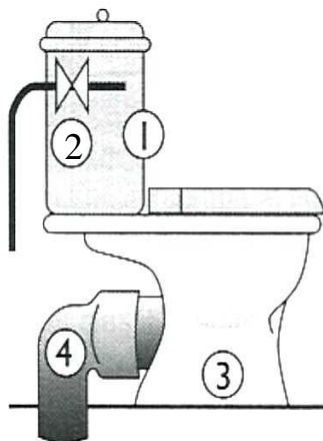
**Les candidats doivent uniquement rendre le dossier réponses.**

**Le dossier réponses - 2 PAGES - sera agrafé dans une copie anonymée afin que la correction se fasse sans le dégrafer.**

BREVET D'ETUDES PROFESSIONNELLES MAINTENANCE DES SYSTÈMES ÉNERGÉTIQUES ET CLIMATIQUES	SESSION 2013
EP2 – Réalisation d'une intervention : Maintenance corrective.	UNITE EP2
DOSSIER REPONSES	1H COEF. 2

### Document réponse DR1a

#### Identification des éléments d'un WC



REPERE	DESIGNATION
1	
2	
3	
4	

### Document réponse DR1b

#### Mode opératoire du remplacement du joint de cuvette du WC

Débloquer l'écrou du robinet d'arrivée d'eau à l'aide d'une clé plate ou d'une clé à molette en maintenant le tuyau d'arrivée d'eau et terminer de le dévisser à la main.	
Enlever l'ancien joint et le remplacer par le nouveau en veillant à le positionner exactement à la même place.	
Soulever le réservoir à deux mains et l'enlever en le posant délicatement au sol.	
Fixer le robinet d'arrivée d'eau au réservoir en plaçant un nouveau joint fibre.	
Fermer le robinet d'arrivée d'eau des WC et vider le contenu du réservoir en actionnant la chasse d'eau.	
Ouvrir le robinet d'arrivée d'eau et régler le niveau de l'eau en montant ou en descendant le flotteur.	
Remettre le réservoir au-dessus de la cuvette et revisser les deux écrous papillons.	
Démonter le bouton poussoir ou la tirette de la chasse et enlever le couvercle du réservoir.	
Dévisser les deux écrous papillons qui servent à fixer le réservoir à la cuvette.	
Remonter le couvercle du réservoir puis le bouton poussoir ou la tirette.	