



SERVICES CULTURE ÉDITIONS
RESSOURCES POUR
L'ÉDUCATION NATIONALE

**Ce document a été mis en ligne par le CRDP de Strasbourg pour la
Base Nationale des Sujets d'Examens de l'enseignement professionnel**

Ce fichier numérique ne peut être reproduit, représenté, adapté ou traduit sans autorisation.

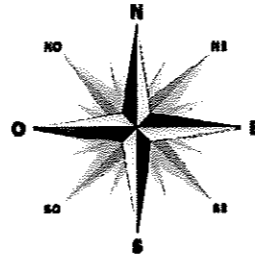
DOSSIER TECHNIQUE

BEP REALISATION D'OUVRAGES DE METALLERIE DU BATIMENT

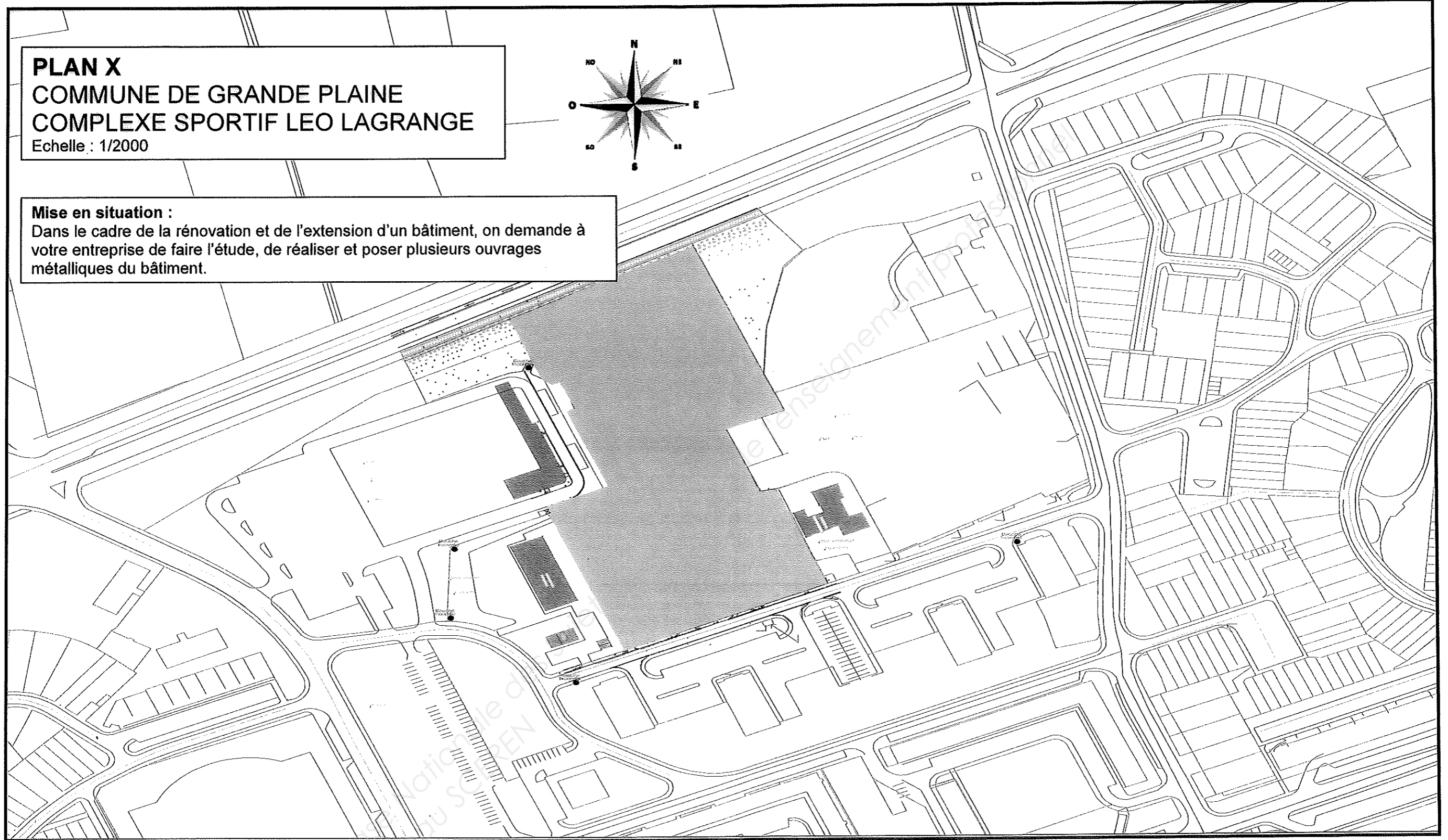
DT1/11 :	Page de garde
DT2/11 :	Plan X
DT3/11 :	Plan de façade principale
DT4/11 :	Plan de façade du logement du gardien
DT5/11 :	Plan de masse
DT6/11 :	Garde-corps zone A1, plan des garde-corps
DT7/11 :	Garde-corps zone A1, vue en coupe A-A, vue de détail
DT8/11 :	Portillon Zone A2
DT9/11 :	Main courante zone A5
DT10/11 :	Plan de l'étage du logement du gardien
DT11/11 :	Plan du rez-de-chaussée du logement du gardien

	Session 2013	Code -13003		
Examen et spécialité : BEP REALISATION D'OUVRAGES DE METALLERIE DU BATIMENT				
Intitulé de l'épreuve : EP1 - PREPARATION				
Type : DOSSIER TECHNIQUE	Facultatif : date et heure	Durée : 3 heures	Coefficient : 4	DT 1/11

PLAN X
COMMUNE DE GRANDE PLAINE
COMPLEXE SPORTIF LEO LAGRANGE
Echelle : 1/2000

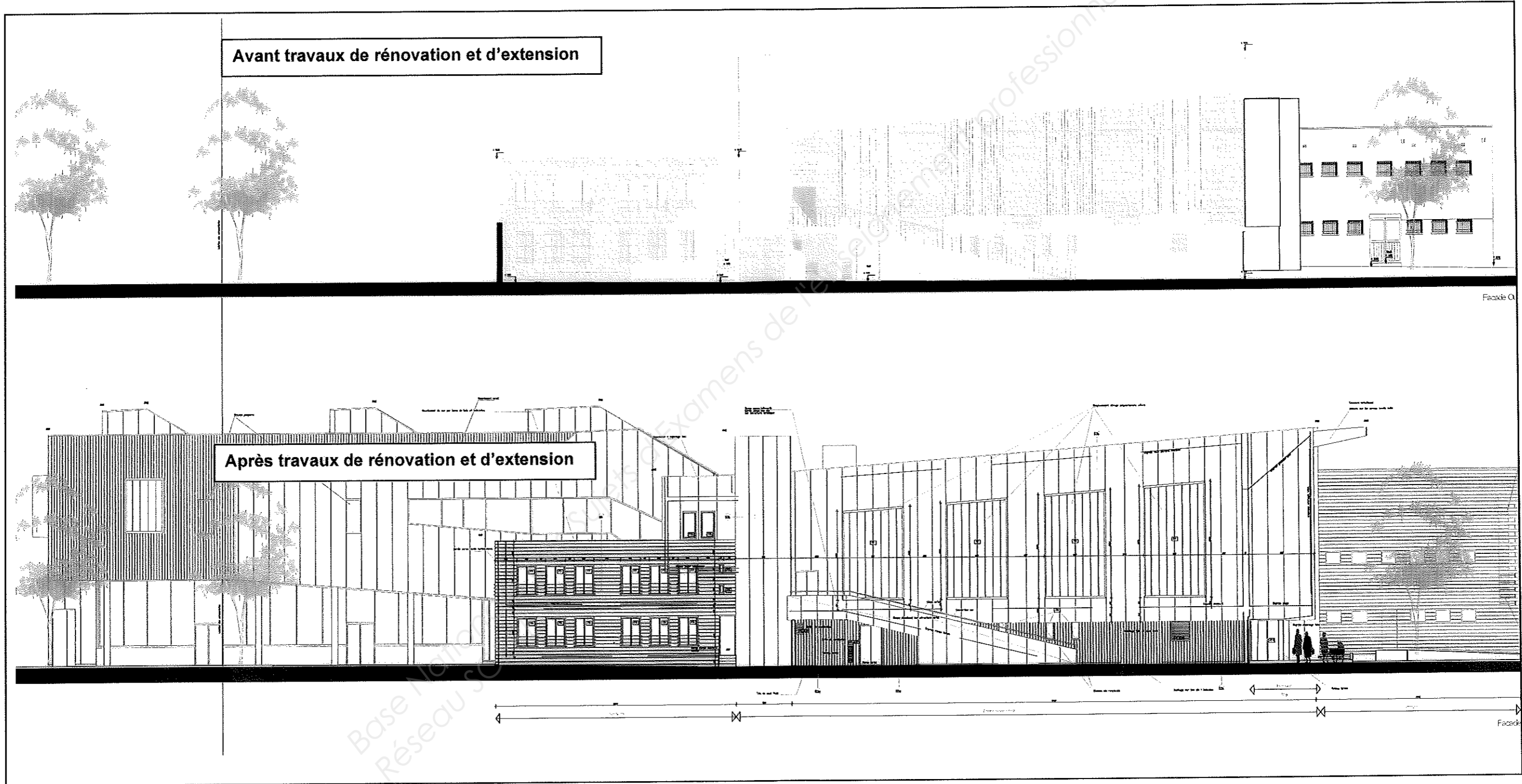


Mise en situation :
Dans le cadre de la rénovation et de l'extension d'un bâtiment, on demande à votre entreprise de faire l'étude, de réaliser et poser plusieurs ouvrages métalliques du bâtiment.



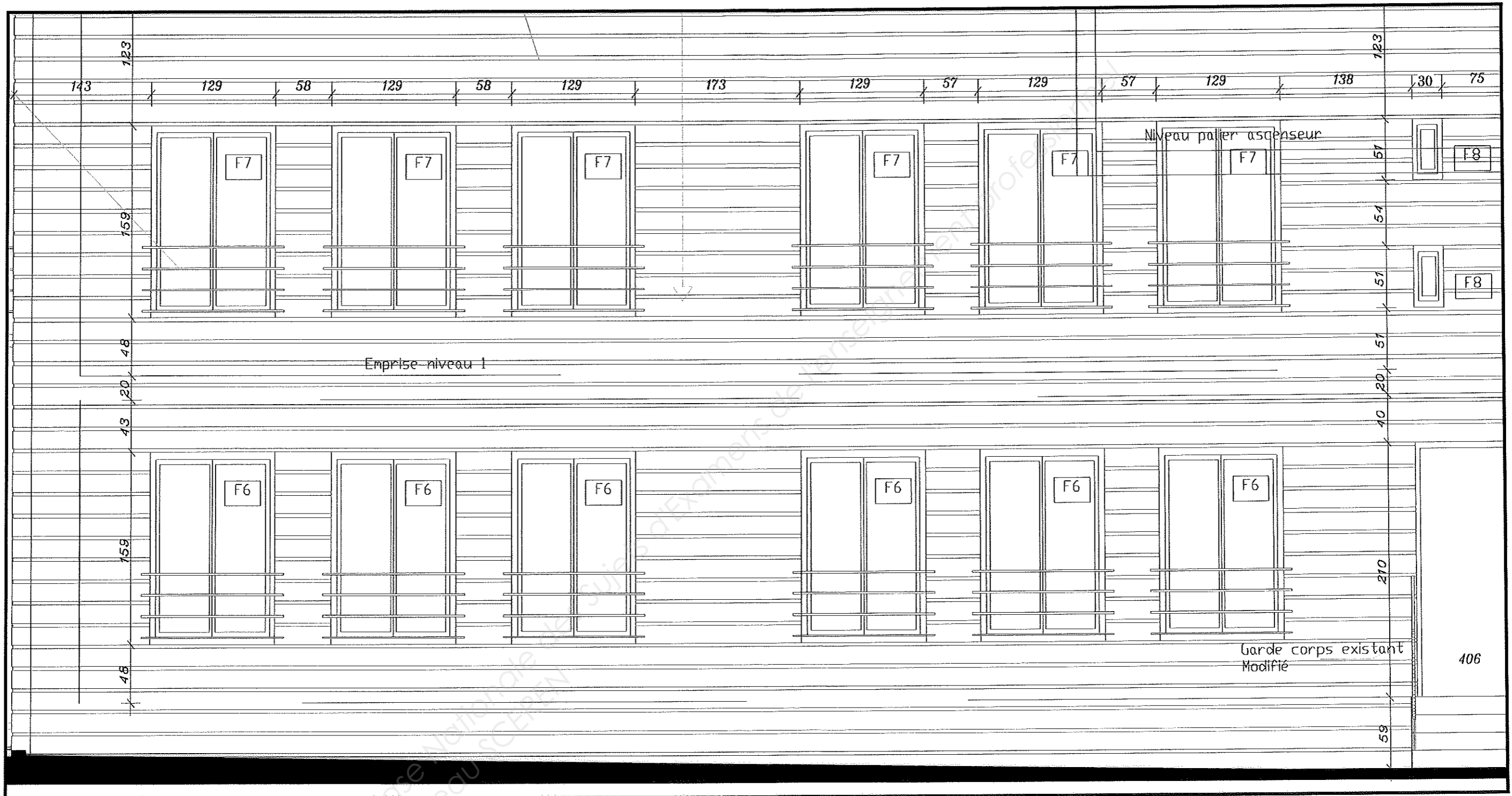
Examen et spécialité : BEP REALISATION D'OUVRAGES DE METALLERIE DU BATIMENT	Code -13003
Intitulé de l'épreuve : EP1 - PREPARATION	DT 2/11

PLAN DE FACADE PRINCIPALE



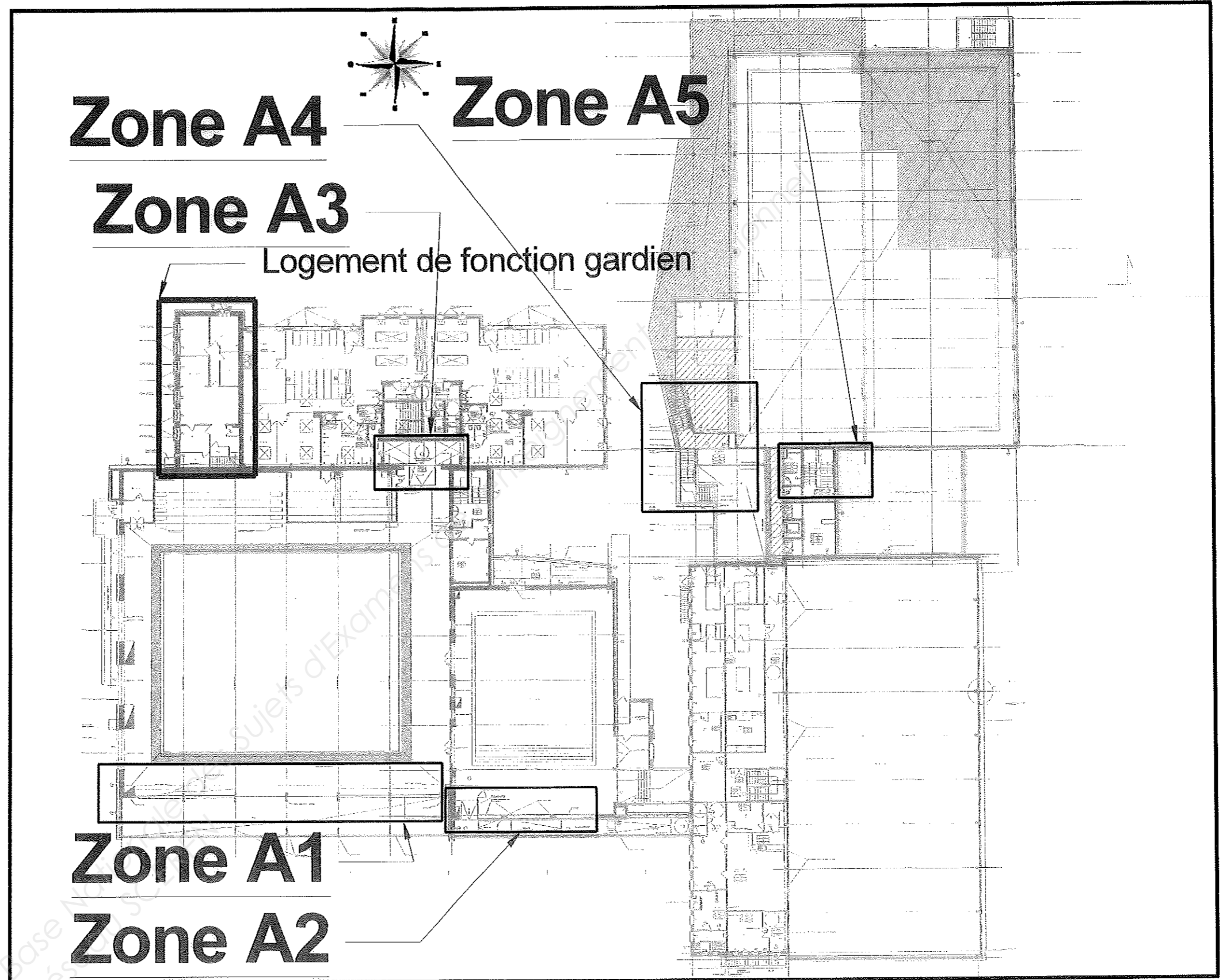
Examen et spécialité : BEP REALISATION D'OUVRAGES DE METALLERIE DU BATIMENT	Code -13003
Intitulé de l'épreuve : EP1 - PREPARATION	DT 3/11

PLAN FACADE PRINCIPALE LOGEMENT GARDIEN



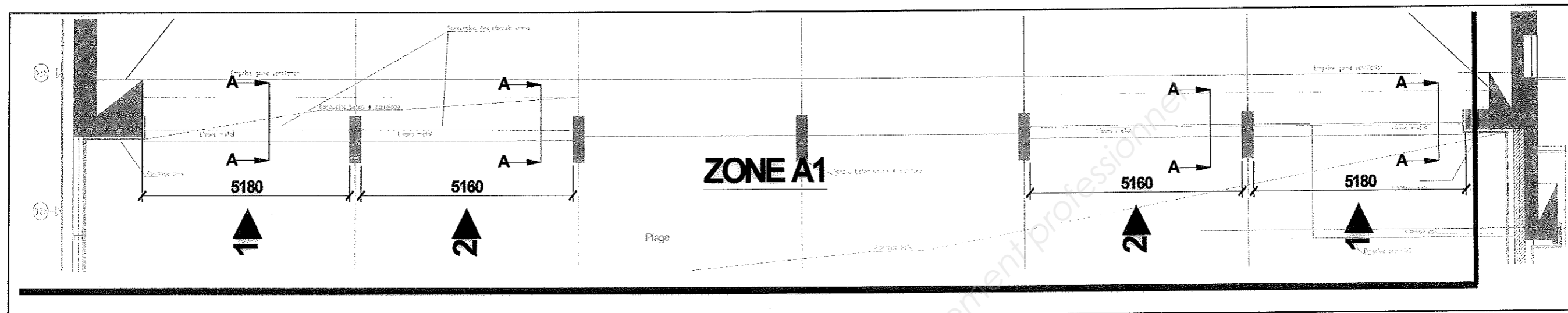
Examen et spécialité : BEP REALISATION D'OUVRAGES DE METALLERIE DU BATIMENT	Code -13003
Intitulé de l'épreuve : EP1 - PREPARATION	DT 4/11

PLAN DE MASSE

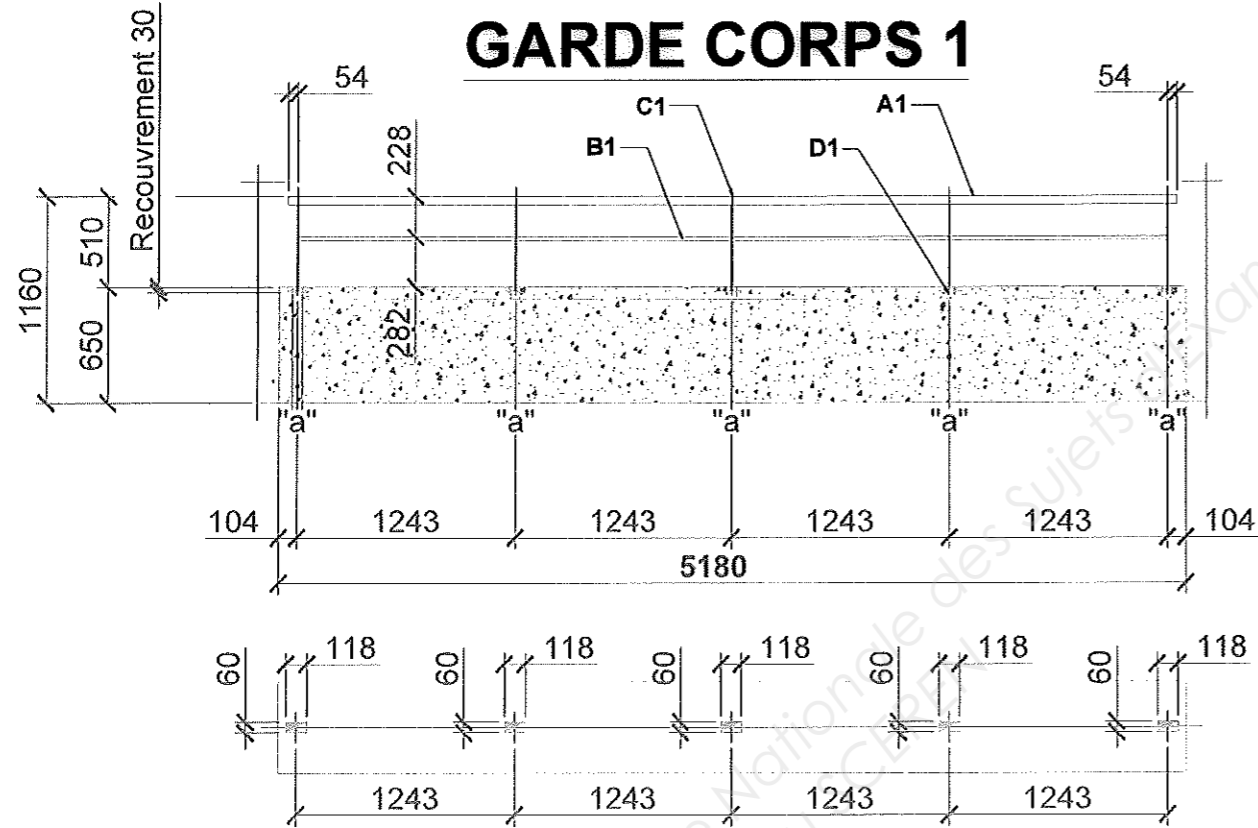


Examen et spécialité : BEP REALISATION D'OUVRAGES DE METALLERIE DU BATIMENT	Code -13003
Intitulé de l'épreuve : EP1 - PREPARATION	DT 5/11

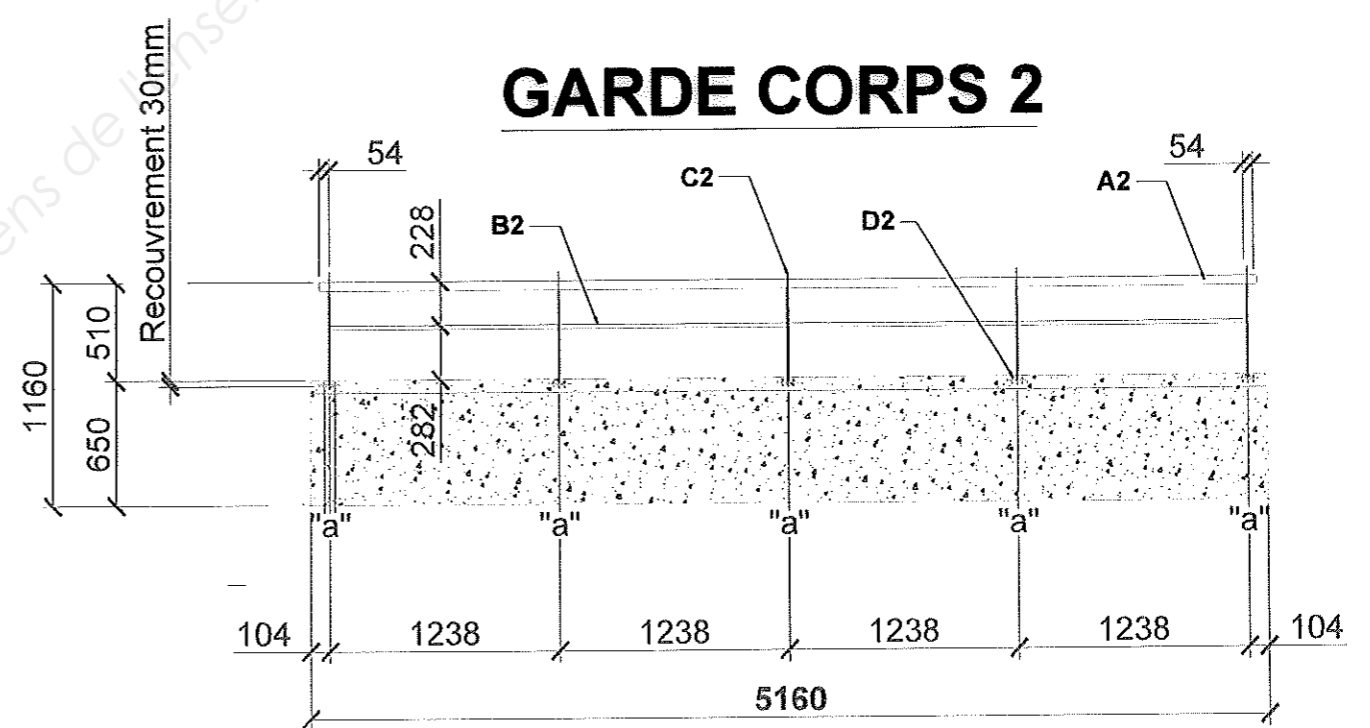
GARDE CORPS ZONE A1



GARDE CORPS 1



GARDE CORPS 2



Examen et spécialité : **BEP REALISATION D'OUVRAGES DE METALLERIE DU BATIMENT**

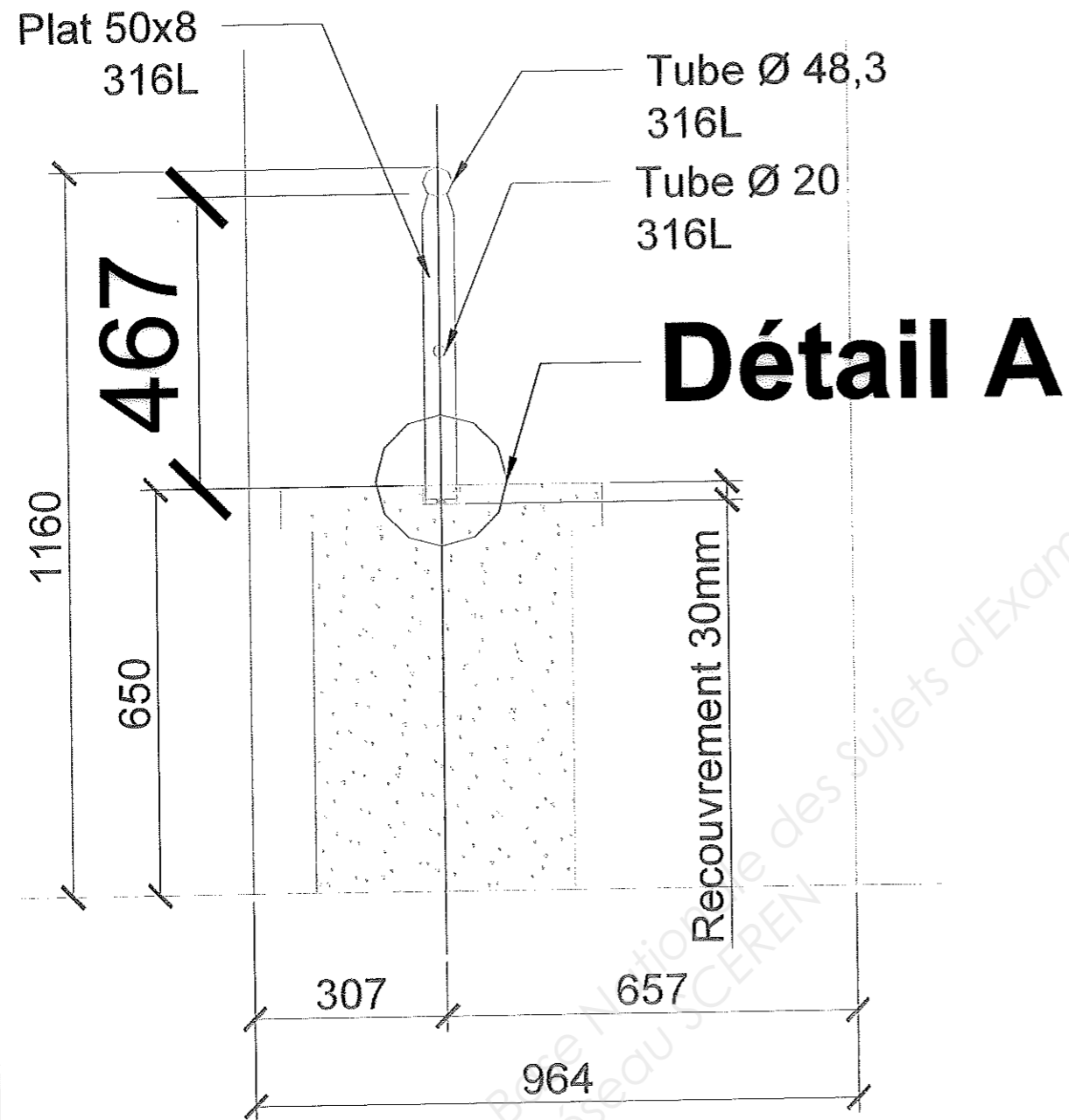
Code -13003

Intitulé de l'épreuve : **EP1 - PREPARATION**

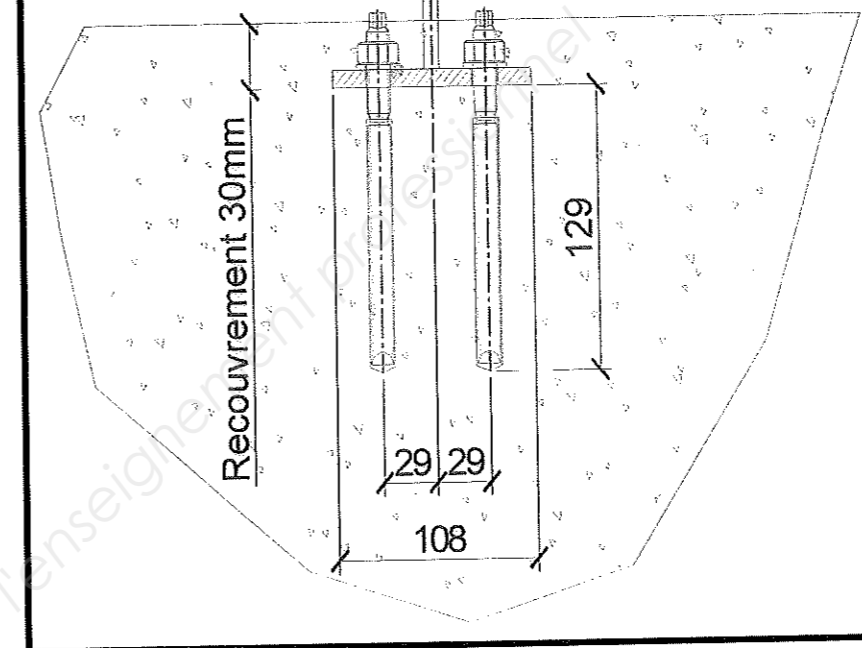
DT 6/11

GARDE CORPS ZONE A1

VUE A-A



DETAIL A



Rep	Désignation	Nombre	Section	Matière
A1	Main courante1	2	Tube 48,3	316L
A2	Main courante2	2	Tube Ø48,3	316L
B1	Traverse1	8	Tube Ø20	316L
B2	Traverse2	8	Tube Ø20	316L
C1	Montant1	10	Plat 50x8	316L
C2	Montant2	10	Plat 50x8	316L
D1	Platine1	10	Ep 6	316L
D2	Platine2	10	Ep 6	316L

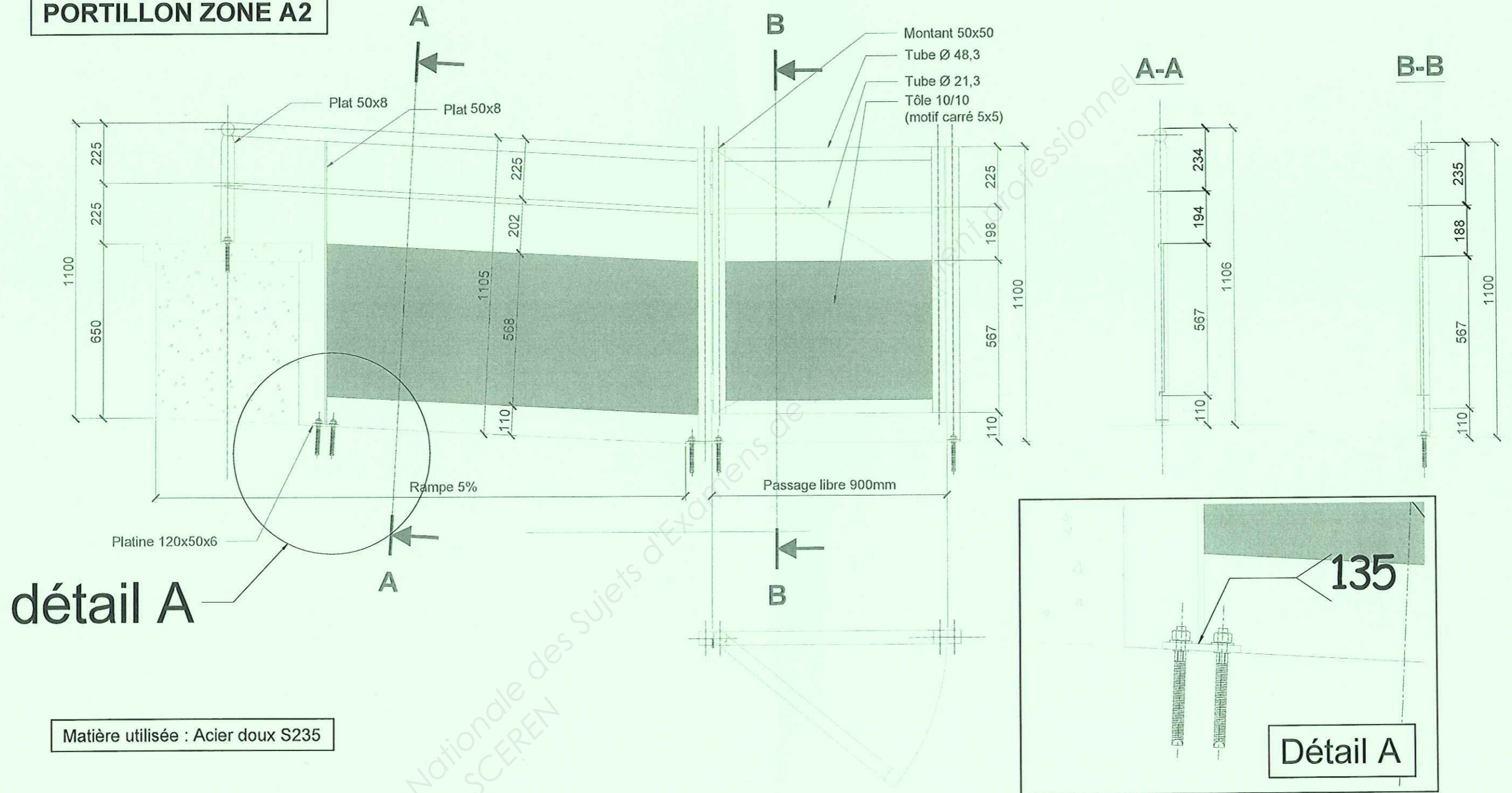
Examen et spécialité : **BEP REALISATION D'OUVRAGES
DE METALLERIE DU BATIMENT**

Code
-13003

Intitulé de l'épreuve : **EP1 - PREPARATION**

DT 7/11

PORTILLON ZONE A2



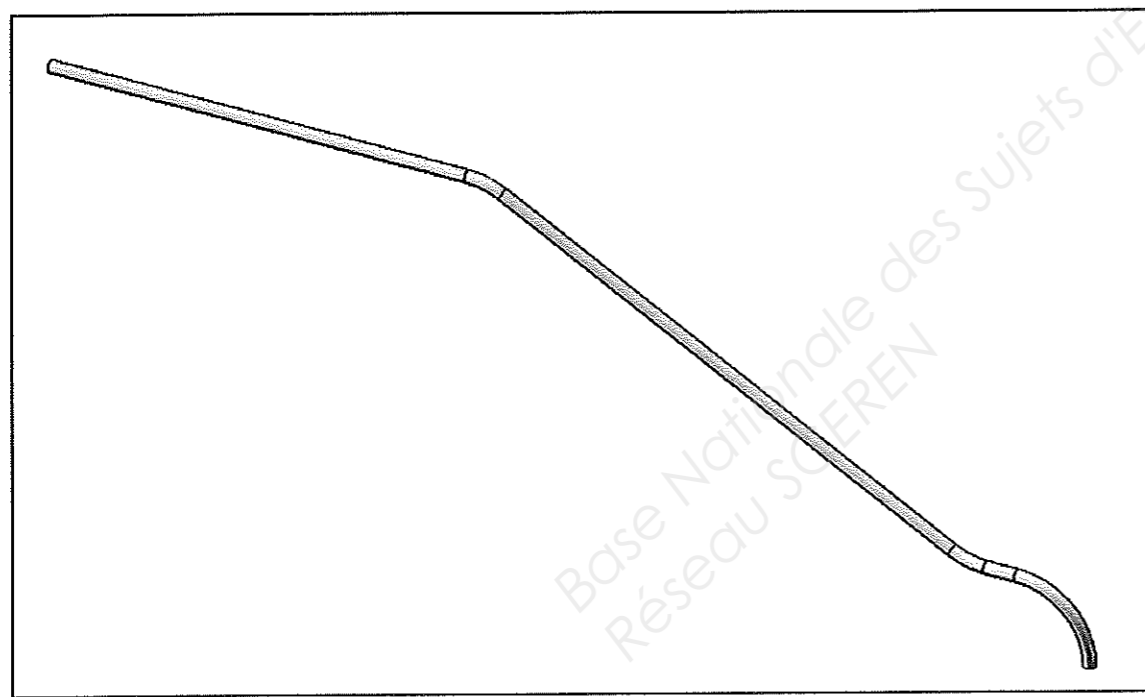
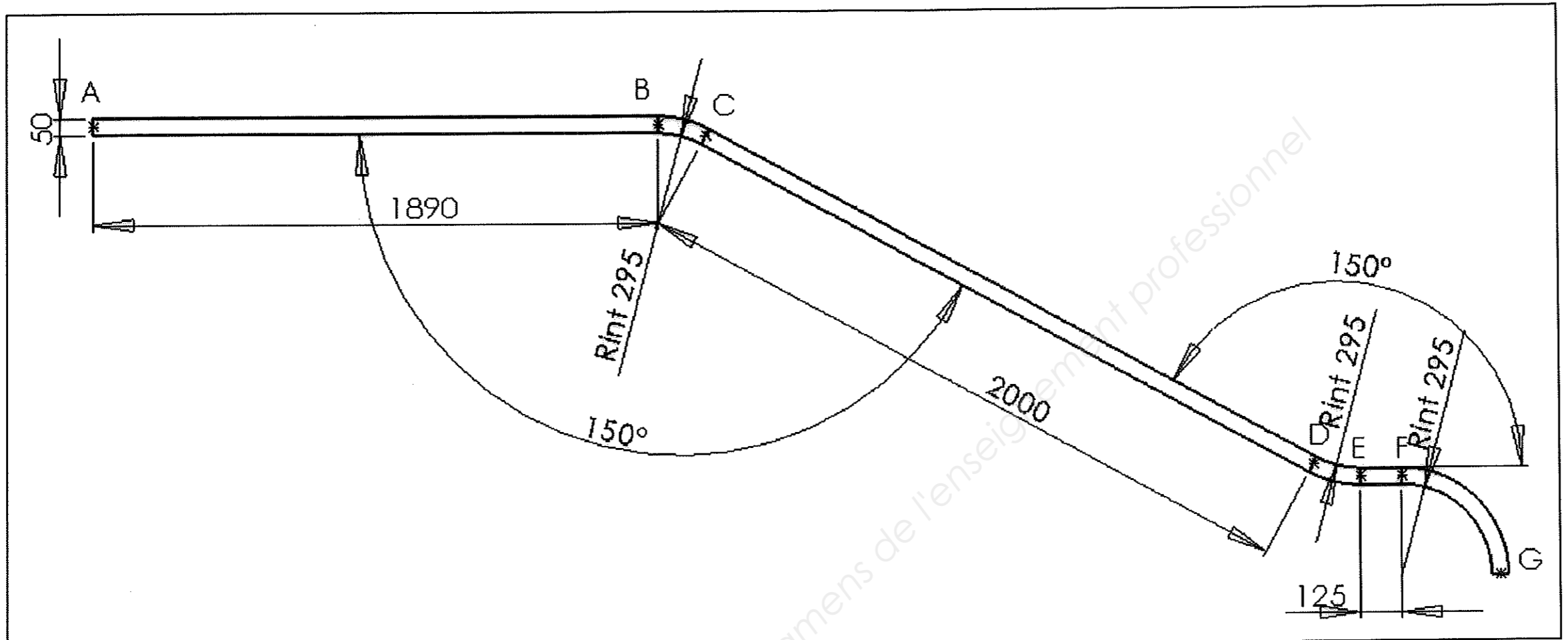
détail A

Matière utilisée : Acier doux S235

Base Nationale des Sujets d'Examens de Réseau SCEREN

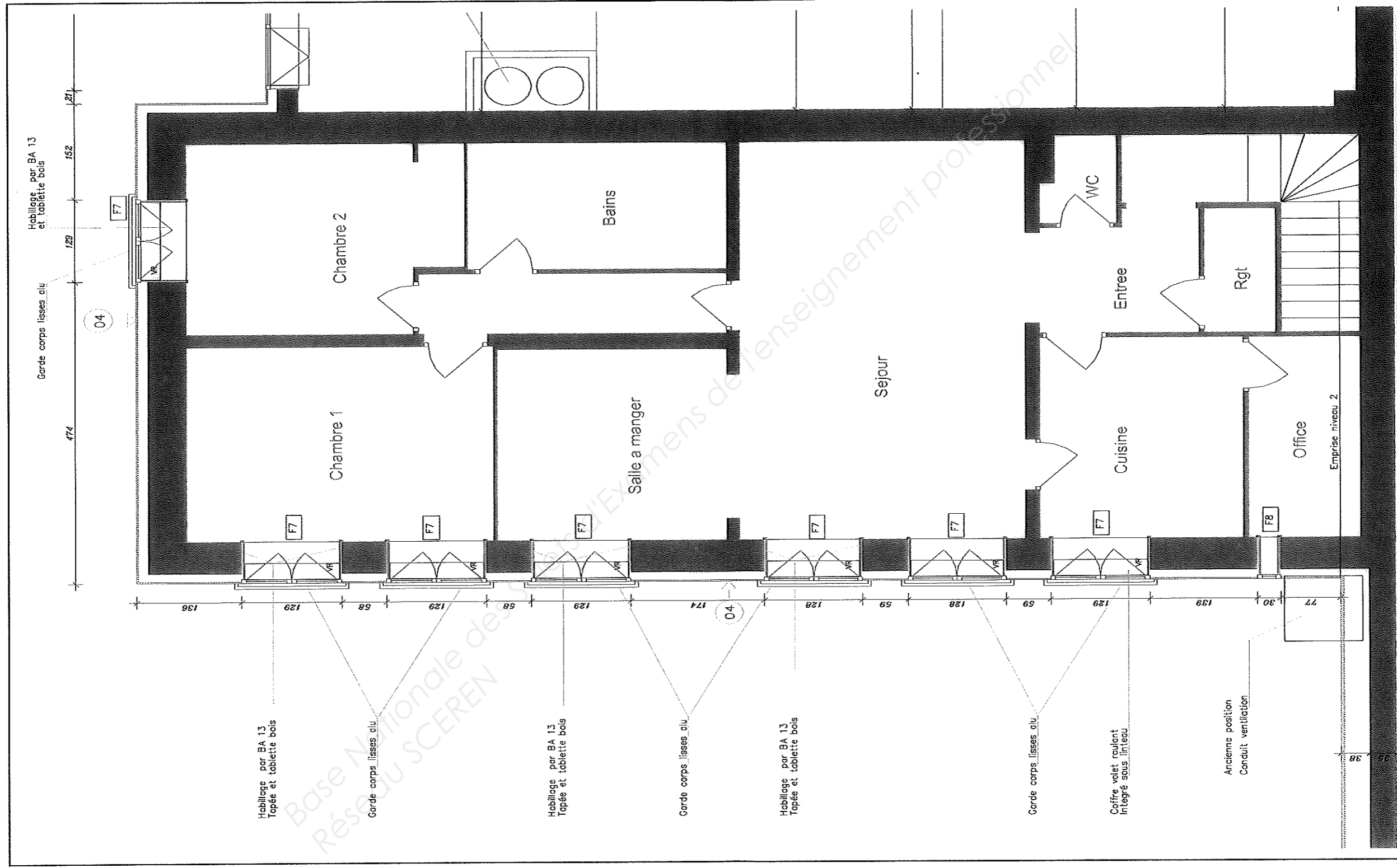
Examen et spécialité : BEP REALISATION D'OUVRAGES DE METALLERIE DU BATIMENT	Code -13003
Intitulé de l'épreuve : EP1 - PREPARATION	DT 8/11

MAIN COURANTE ZONE A5



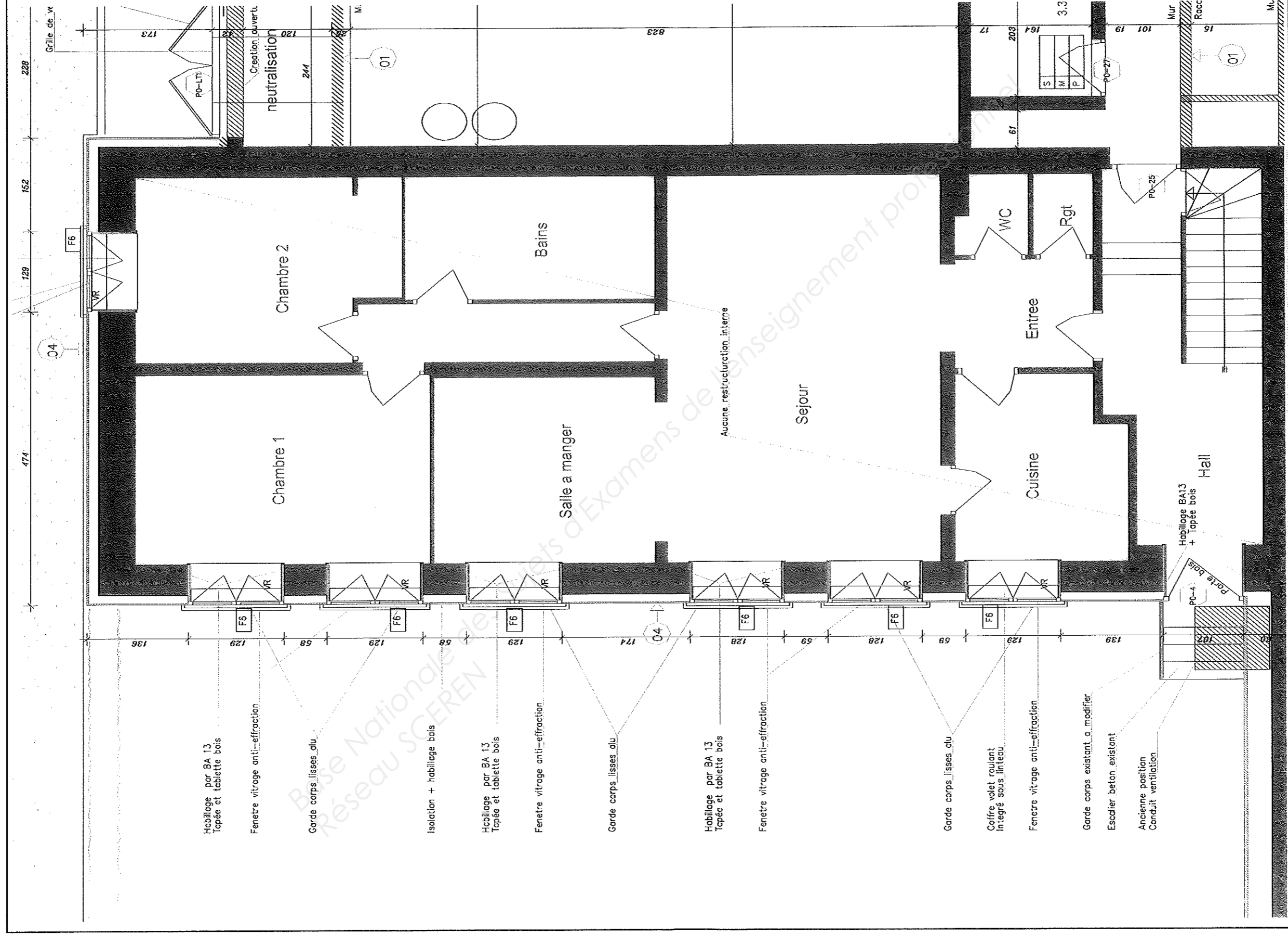
Examen et spécialité : BEP REALISATION D'OUVRAGES DE METALLERIE DU BATIMENT	Code -13003
Intitulé de l'épreuve : EP1 - PREPARATION	DT 9/11

PLAN DE L'ETAGE DU LOGEMENT DE FONCTION DU GARDIEN



Examen et spécialité : BEP REALISATION D'OUVRAGES DE METALLERIE DU BATIMENT	Code -13003
Intitulé de l'épreuve : EP1 - PREPARATION	
DT 10/11	

PLAN DE REZ-DE-CHAUSSEE DU LOGEMENT DE FONCTION DU GARDIEN



Examen et spécialité : BEP REALISATION D'OUVRAGES DE METALLERIE DU BATIMENT	Code -13003
Intitulé de l'épreuve : EP1 - PREPARATION	DT 11/11