



**LE RÉSEAU DE CRÉATION
ET D'ACCOMPAGNEMENT PÉDAGOGIQUES**

**Ce document a été mis en ligne par le Canopé de l'académie de Bordeaux
pour la Base Nationale des Sujets d'Examens de l'enseignement professionnel.**

Ce fichier numérique ne peut être reproduit, représenté, adapté ou traduit sans autorisation.

CORRIGE

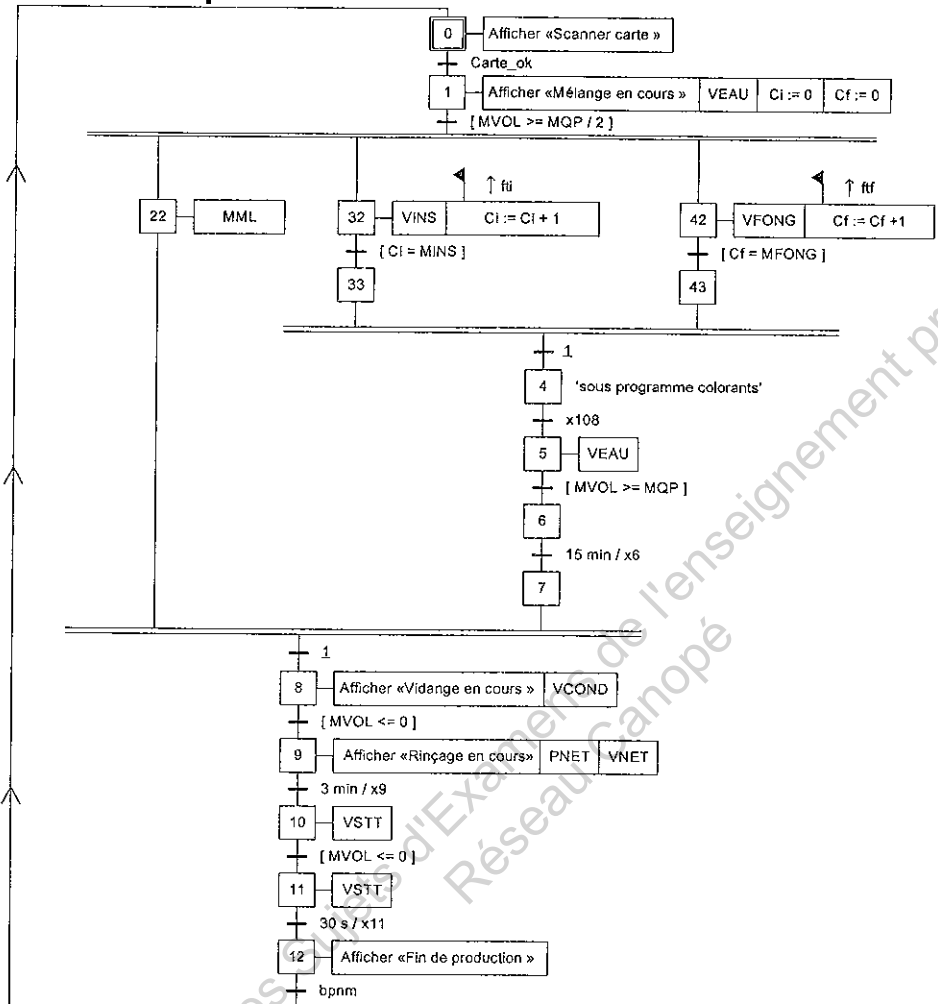
Ces éléments de correction n'ont qu'une valeur indicative. Ils ne peuvent en aucun cas engager la responsabilité des autorités académiques, chaque jury est souverain.

CONTRÔLE INDUSTRIEL ET RÉGULATION AUTOMATIQUE

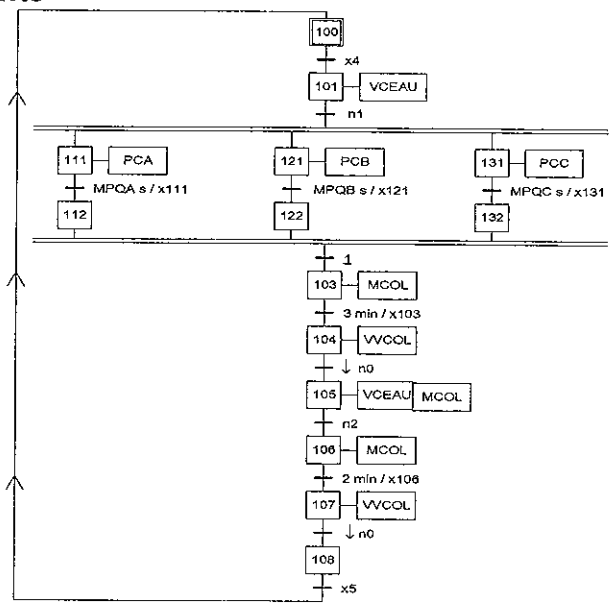
U42 – Automatismes et Logique



Q1. GMELANGE : 6 points



Q2. GCOLORANT : 4 points



Q3. Synchronisation des deux GRAFCET (x4, x5 et x108) : 2 points

Document réponse 3

Q4. Le « code-barres 25 industriel » : 4 points (1 point pour l'explication de la démarche et 3 points pour le tableau complété)

Chiffre	Poids des bits				PP
	1	2	4	7	
0	0	0	1	1	0
1	1	0	0	0	1
2	0	1	0	0	1
3	1	1	0	0	0
4	0	0	1	0	1
5	1	0	1	0	0
6	0	1	1	0	0
7	0	0	0	1	1
8	1	0	0	1	0
9	0	1	0	1	0

Q5. Logigramme de calcul de W110 : 4 points

