



**LE RÉSEAU DE CRÉATION  
ET D'ACCOMPAGNEMENT PÉDAGOGIQUES**

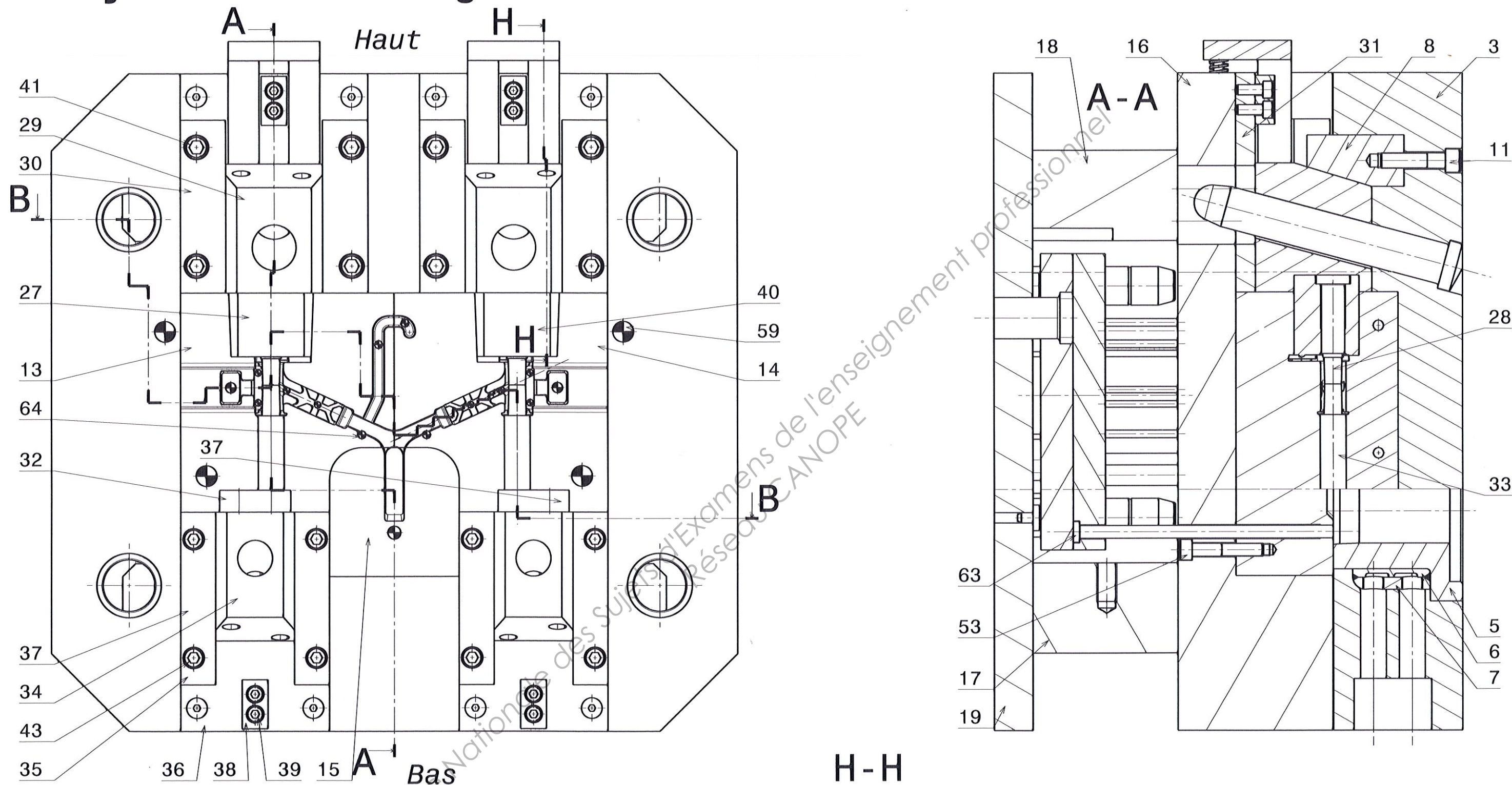
**Ce document a été mis en ligne par le Canopé de l'académie de Bordeaux  
pour la Base Nationale des Sujets d'Examens de l'enseignement professionnel.**

Ce fichier numérique ne peut être reproduit, représenté, adapté ou traduit sans autorisation.

## Dossier réponse

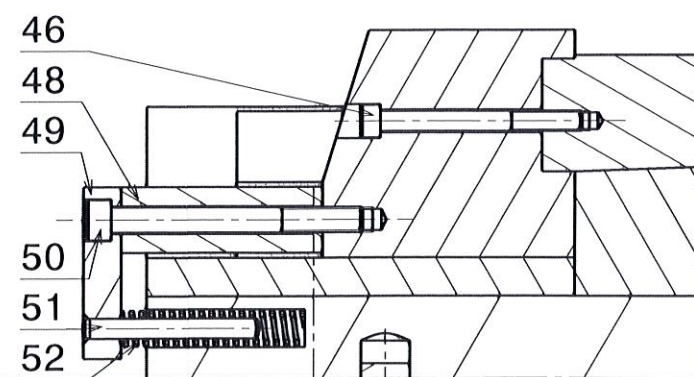
Analyse injection	page 11/15
Étude des lignes de joint	page 12/15
Course du tiroir – Effort dans la zone à démouler	page 13/15
Longueur de broche – Circuit perspective	page 14/15
Sécurité d'éjection	page 15/15

# A- Injection-Démoulage



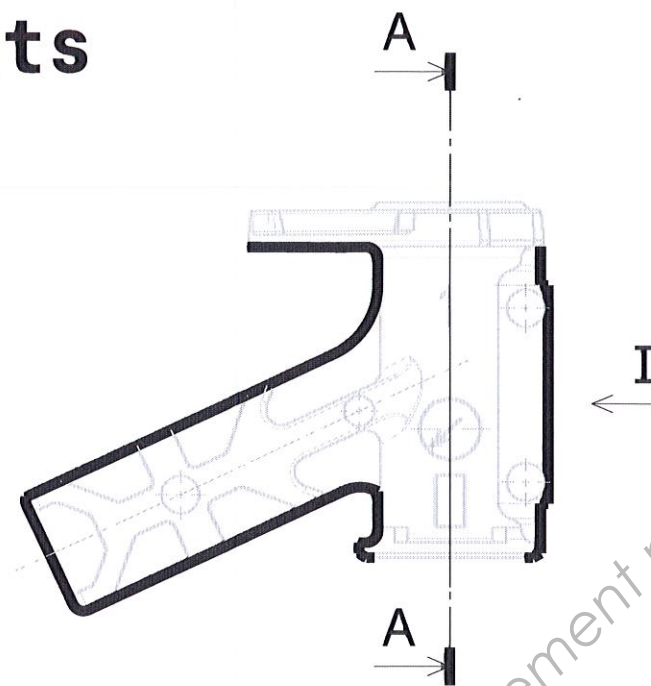
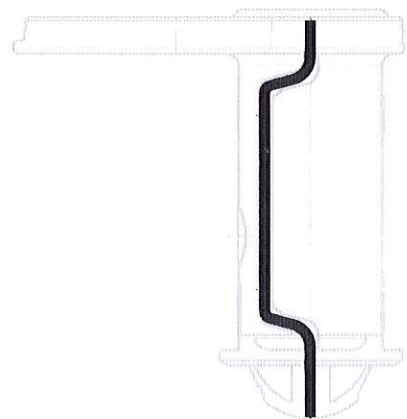
A1 - Empreintes  
 A2 - Retournement du moule

.....  
 .....  
 .....

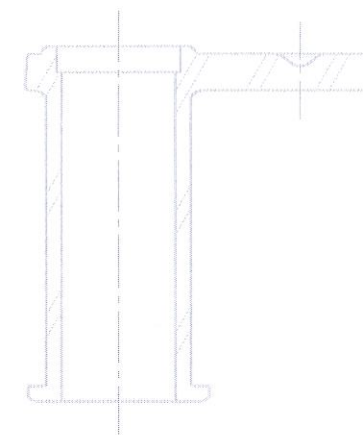


# A3-Etude des lignes de joints

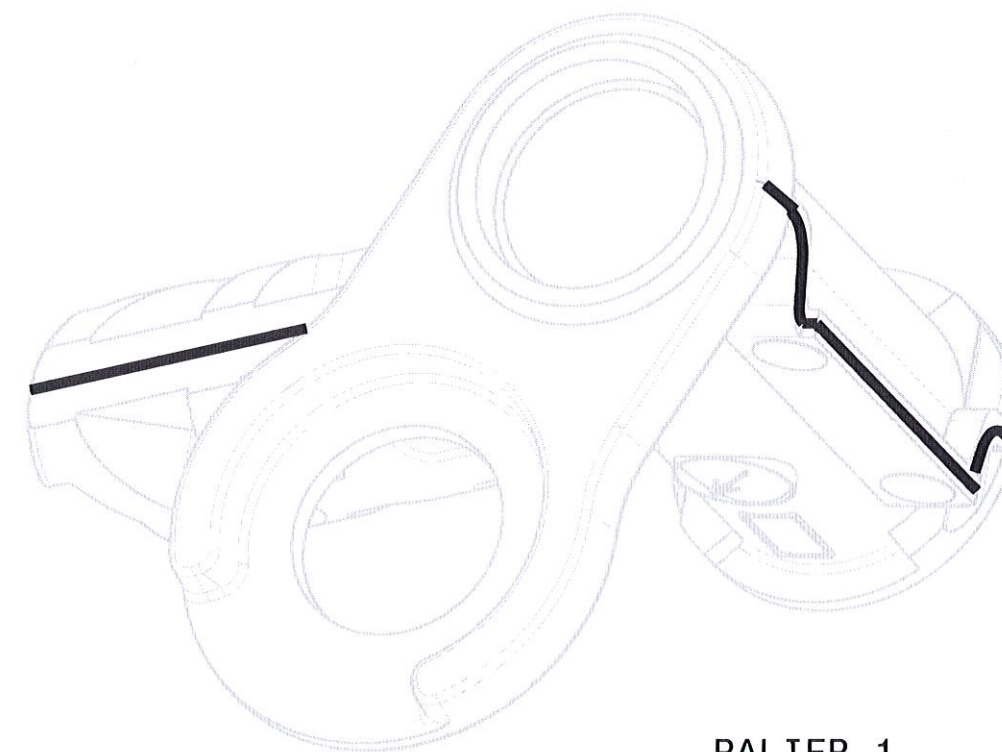
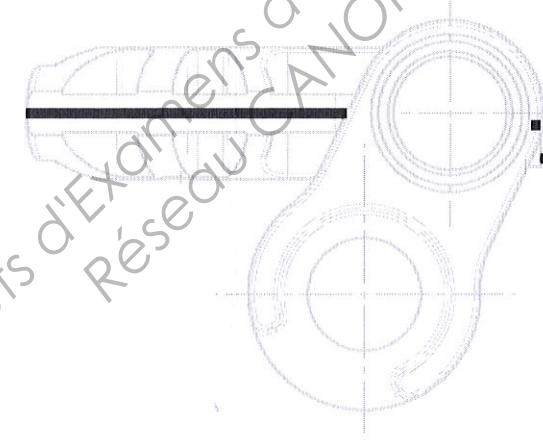
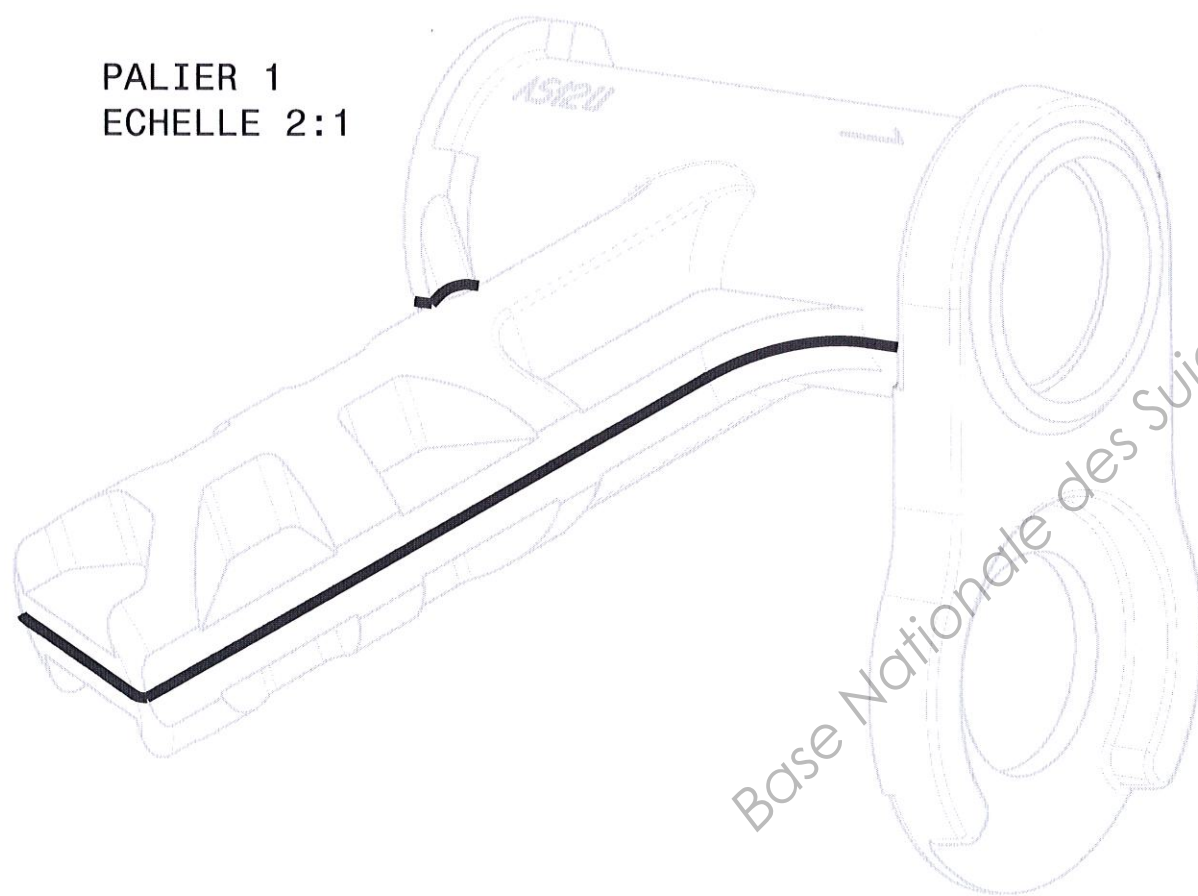
Vue I



A-A



PALIER 1  
ECHELLE 2:1



PALIER 1  
ECHELLE 2:1

Base Nationale des Sujets d'Examens de l'enseignement professionnel  
Réseau CANOPE



## C-Longueur de broche

1-Cote C1 moule :

.....  
.....  
.....

4-Longueur C2 moule à chaud :

.....  
.....  
.....

2-Cote C1 moule à 20°C :

.....  
.....  
.....

5-Longueur broche à chaud :

.....  
.....  
.....

3-Longueur C2 moule à 20°C :

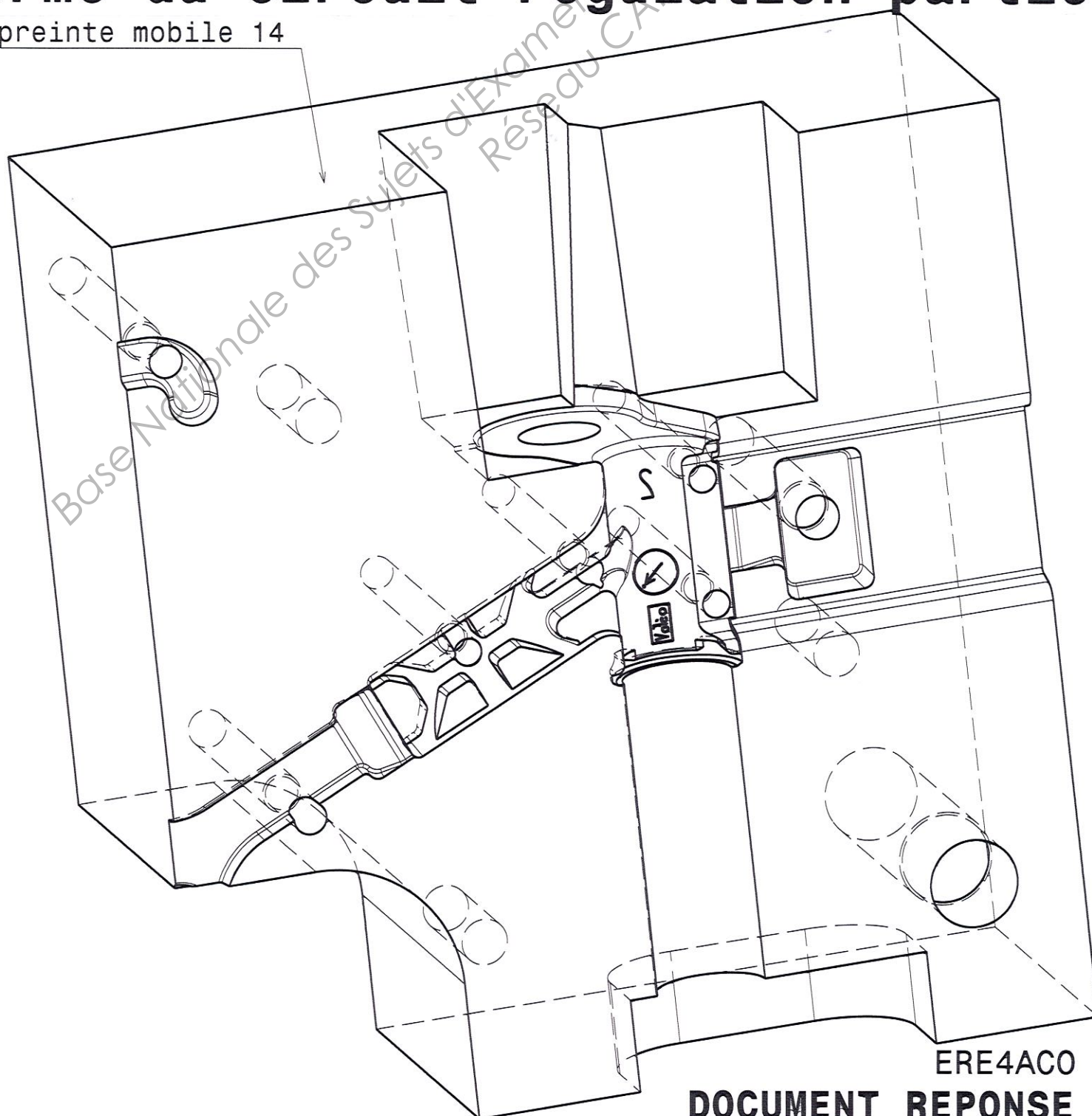
.....  
.....  
.....

6-Vérification broche :

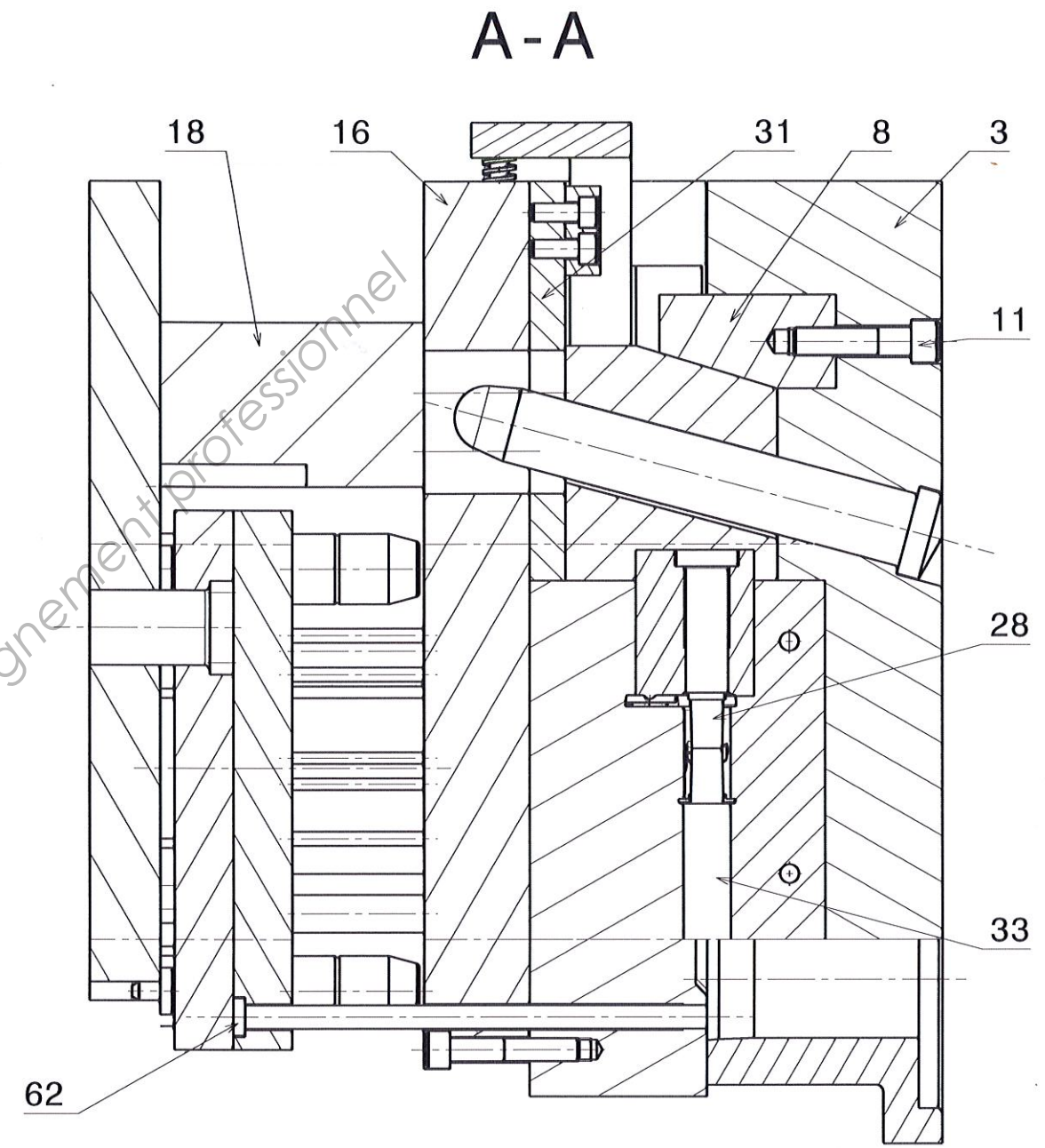
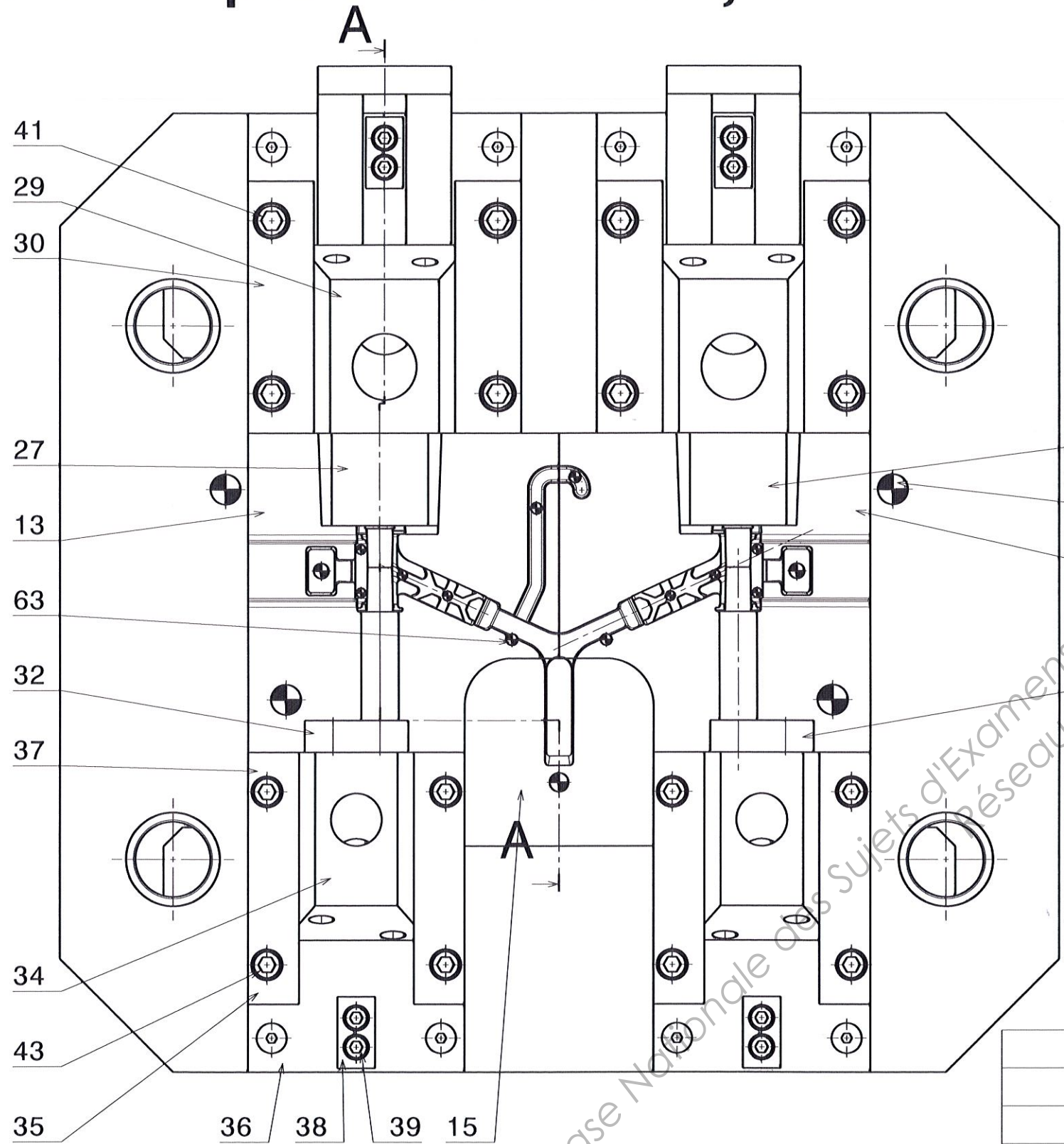
.....  
.....  
.....

## D-Forme du circuit régulation partie mobile

Bloc empreinte mobile 14



# D-Conception Echelle 0,35



65		x4	Ejecteur pousoir diamètre 16mm longueur minimum 150mm
Repère	Suppression	Création	Désignation ou modifications, usinages....