



**LE RÉSEAU DE CRÉATION
ET D'ACCOMPAGNEMENT PÉDAGOGIQUES**

**Ce document a été numérisé par le Canopé de l'académie de Bordeaux
pour la Base nationale des sujets d'Examens de l'enseignement professionnel.**

Ce fichier numérique ne peut être reproduit, représenté, adapté ou traduit sans autorisation.

Brevet de technicien supérieur Bâtiment

Epreuve E4 : ETUDE TECHNIQUE

Sous - Epreuve : E. 41

DIMENSIONNEMENT ET VERIFICATION D'OUVRAGES

SESSION 2014

Durée : 4 heures

Coefficient : 2

Matériel autorisé : toutes les calculatrices de poche y compris les calculatrices programmables alphanumériques ou à écran graphique dont le fonctionnement est autonome et qu'il ne soit pas fait usage d'imprimante (circulaire n° 99-186, 16/1 1/1999).

Dès que le sujet vous est remis, assurez-vous qu'il est complet.

Ce sujet comporte 18 pages, numérotées de 1/18 à 18/18

BTS	BATIMENT	SESSION 2014
Dimensionnement et vérification d'ouvrages – E 41	Code : 14-BTE4DVO	

Documents du sujet

Pages 1 et 2 :	Présentation de l'opération et extraits des CCTP,
Pages 3, 4, 5 et 6 :	Travail demandé,
Pages 7, 8, 9, 10, et 11 :	Plans,
Page 12 :	Rapport de sol,
Page 13 :	Diagrammes N , V_y , M_{fz} du portique,
Pages 14 à 18 :	Formulaire RDM.

Barème

PARTIE A : CONCEPTION GENERALE DU PROJET	7 Points
PARTIE B : ETUDE MECANIQUE D'UNE FERME	7 Points
PARTIE C : ETUDE DES PLANS D'EXECUTION EN BA	6 Points

Les études sont indépendantes

Présentation de l'opération

L'objet de l'étude porte sur l'extension du Grand Parc de la Mer et de l'aventure MARINELAND situé à une centaine de mètres du littoral méditerranéen dans la commune d'ANTIBES.

Le Maître d'Ouvrage projette la réalisation, d'un nouveau bassin «Le lagon des dauphins» ainsi qu'une terrasse ombragée destinée à une restauration rapide.

La terrasse ombragée a une forme elliptique qui abrite des tables et chaises et un petit kiosque permettant une restauration rapide.



Vue extérieure de la terrasse une fois réalisée.

EXTRAITS DES CCTP de la terrasse ombragée

Classe structurale du projet :

Catégorie de durée d'utilisation de projet : **4**

Classes d'exposition :

- Tous les éléments B.A. sont de classe d'exposition : **XS1**
- Les fondations sont classées : **XC2**

Caractéristiques des matériaux :

Béton armé :

- Béton : C 25/30 $f_{ck} = 25$ MPa $\gamma_c = 1,50$
- Armatures : B500 $f_{yk} = 500$ MPa $\gamma_s = 1,15$
- Dimension du plus gros granulat : $d_g = 20$ mm

Acier galvanisé (pour les poteaux métalliques et les tirants) :

- Acier S235 : $f_y = 235$ MPa $f_u = 360$ MPa
- Module moyen d'élasticité axiale : $E_s = 210000$ MPa

Bois lamellé collé :

- Lamellé collé homogène : **GL28h**
- Classe de service : **classe 3**
- Classe de durée de la charge : **Court terme pour la neige et instantanée pour le vent**
- Résistance caractéristique vis-à-vis de la flexion : $f_{m,z,k} = 28$ MPa
- Résistance caractéristique vis-à-vis du cisaillement : $f_{v,k} = 3,2$ MPa
- Résistance caractéristique vis-à-vis de la compression axiale : $f_{c,0,k} = 26,5$ MPa
- Module moyen d'élasticité axial : $E_{moyen} = 12600$ MPa
- Coefficient γ_M : $\gamma_M = 1,25$
- Coefficient k_{mod} (actions à court terme : neige) : $k_{mod} = 0,7$
- Coefficient k_{mod} (actions instantanée : vent) : $k_{mod} = 0,9$
- Coefficient k_b : *Fonction de la hauteur de la poutre*
- Pas de limitation de flèche sur les pannes et arbalétriers.

Charges permanentes :

- Poids volumique du béton armé : ----- **25 kN/m³**
- Poids volumique du bois lamellé collé : ----- **5 kN/m³**
- Voliges : ----- **0,10 kN/m² horizontal**
- Étanchéité : ----- **0,15 kN/m² horizontal**
- Ossature de bambou et feuilles de palmier tressées: ----- **0,08 kN/m² horizontal**

Charges climatiques :

- Neige (Région A2 altitude inférieure à 200m) : ----- **0,36 kN/m² horizontal**
- Vitesse du vent de référence (Région 2, IIIb) $V_{b,0}$:----- 24 m/s
Soit une pression maximum ascendante sur la couverture de : ---- **1,20 kN/m²**

Fondations :

- Massifs carrés de 2200 × 2200 × 800 mm.

Poteaux en béton : (voir DT3, DT4 et DT5)

- Poteaux en béton armé de section 600 × 600 et de 2400 mm de hauteur, coulés sur les massifs de fondation.
Les crosses d'ancrage, plaques de pré-scellement, attentes et ou réservations seront définies et fournies par le lot charpente.

Dallage :

- Réalisation d'un hérisson de blocage en granulats concassés,
- Pose d'un film polyane d'épaisseur 100 microns,
- Dalle en béton armé coulée en place de 120 mm.
Localisation : -sur toute l'ellipse formée par la terrasse ombragée

Bêches périphériques (de forme elliptique) :

- En béton armé de section 220 × 200 mm.
Localisation : -sur la bordure de l'ellipse formée par la terrasse ombragée.

Radier :

- En béton armé coulé en place de 230 mm.
Localisation : -sur l'emprise de l'édicule

Poteaux métalliques en acier galvanisé: (voir DT3, DETAIL A, DETAIL B et section H-H)

- Mise en œuvre de 14 ensembles de poteaux métalliques encastrés sur les poteaux béton.
Chaque ensemble est constitué de :
 - 4 poteaux en tube rond,
 - Une platine en pied,
 - Une platine en tête, équipée d'un étrier pour la liaison aux fermes bois,
 - Une platine d'ancrage à pré-sceller par le Gros Œuvre.

Tirants en acier galvanisé: (voir DT3 et DT4)

- Mise en œuvre de tirants en acier galvanisé, section des entrants en tube rond creux avec sujétions pour passage des câbles électriques, section des suspentes et des contreventements en rond plein.

Charpente en bois lamellé collé : (voir DT1 et DT2)

- Charpente composée de poutres en bois lamellé collé (LC) Douglas :
 - Poutre à section constante,
 - Traitement par trempage en atelier après usinage, fongicide, insecticide, anti-termite.

Localisation :

Terrasse ombragée : -fermes principales composées d'arbalétriers de section :
138 × 523 mm,
-pannes de section : 138 × 193 mm.

Kiosque : -pannes de section : 150 × 200 mm.

Complexe de couverture :

- Terrasse ombragée :
 - Volige en bois d'épicéa, sur laquelle est disposée une étanchéité auto-protégée.
 - Finition par des feuilles de palmiers tressées et bambous fixés directement sur l'étanchéité.
- Kiosque :
 - Bacs acier simple peau et faux plafond suspendu.

PARTIE A : CONCEPTION GENERALE DU PROJET

Les études conjointes entre l'architecte et le bureau d'étude technique (BET) ont abouti à la solution définie par le CCTP (voir pages 1 et 2) et les plans d'exécution (voir DT1, DT2, DT3, DT4, et DT5).

Cette partie consiste à analyser et à justifier certaines solutions technologiques qui ont été établies.

A1 : Contreventement général de la terrasse ombragée :

Documents à consulter : DT1, DT2 et DT3

Dans sa programmation, le Maître d'Ouvrage a demandé que la terrasse ombragée soit un espace très ouvert, aucune croix de St André (souvent utilisées au contreventement d'une structure de ce type) ne doit gêner la circulation du public.

A1.1 : ► En examinant la liaison poteau métallique sur poteau béton, (voir DT3 : DETAIL A), définir et justifier le type de liaison.

A1.2 : ► Donner la fonction des éléments T12 et T13. (voir DT1 et DT2)

A2 : Justification de la trame utilisée (entraxe poteaux et pannes):

Documents à consulter : CCTP pages 1 et 2, DT1, DT2, DT3, DT5 et formulaire paragraphe 3.

Pour des raisons de faible coût de revient, le BET a décidé d'utiliser des pannes en bois lamellé collé de section standard chez un fabricant : 138 × 193 mm. Elles seront rabotées sur chantier pour leur donner leur forme définitive (voir DT3 : DETAIL E).

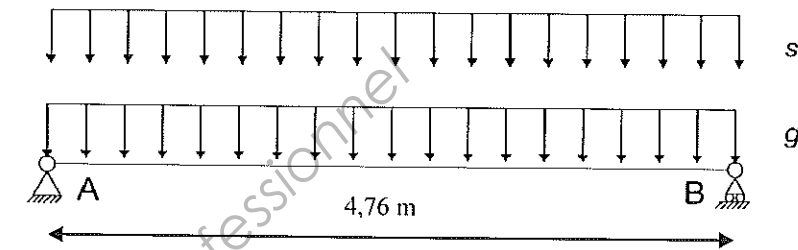
Pour simplifier les calculs, on considérera par la suite, une section rectangulaire équivalente de : 138 × 150 mm

Hypothèses :

- la pente de la couverture sera négligée,
- la panne sera supposée articulée à une extrémité et simplement appuyée à l'autre, la longueur effective de la panne sera prise égale à 4,76 m :

A2.1 : Effet de la neige sur une panne : (combinaison : $p_u = 1,35 \times g$ « + » $1,5 \times s$)

A2.1-1 : ► Calculer la charge permanente g , et la charge climatique de neige s reprises par une panne.



A2.1-2 : ► Calculer la charge p_u reprise par la panne.

A2.1-3 : ► Calculer le moment et l'effort tranchant maximum agissant sur la panne.

A2.2 : Effet du vent sur une panne : (combinaison : $p_u = 1,00 \times g$ « + » $1,5 \times w$)

A2.2-1 : ► Calculer la charge climatique du vent w en kN/m reprise par une panne.

- Nota :
- la pression du vent s'oppose aux charges de pesanteur, elle a pour effet de soulever la couverture,
 - le coefficient de pondération pour g est de 1,00 car dans cette combinaison, le poids propre a un effet favorable sur le dimensionnement,
 - « + » signifie « combiné à »

A2.2-2 : ► Calculer la charge p_u reprise par la panne (on prendra $g = 0,96$ kN/m).

A2.2-3 : ► Représenter le schéma mécanique d'une panne.

A2.2-4 : ► Calculer le moment et l'effort tranchant maximum agissant sur la panne.

A2.3 : Dimensionnement de la panne :

L'effet du vent est dimensionnant pour la panne, les sollicitations maximales arrondies à considérer sont :

$$\begin{aligned} |M| &= 11 \text{ kNm} \\ |V| &= 9 \text{ kN} \end{aligned}$$

A2.3-1 : ► Vérifier le critère de résistance vis-à-vis de la contrainte normale de flexion.

A2.3-2 : ► Vérifier le critère de résistance vis-à-vis de la contrainte tangentielle de cisaillement.

A2.3-3 : ► En déduire, que la trame utilisée entre les poteaux et les pannes est satisfaisante.

A2.3-4 : Le Maître d'Ouvrage demande au BET d'étudier d'autres trames possibles pour la structure :

- Il voudrait, par exemple que l'entraxe des poteaux passe de 4,76 m à 5,70 m. (cela permet la suppression d'une travée et donc l'économie d'une ferme)
- Sans calcul, proposer au moins une solution, pour que cette variante soit possible.

PARTIE B : ETUDE MECANIQUE D'UNE FERME

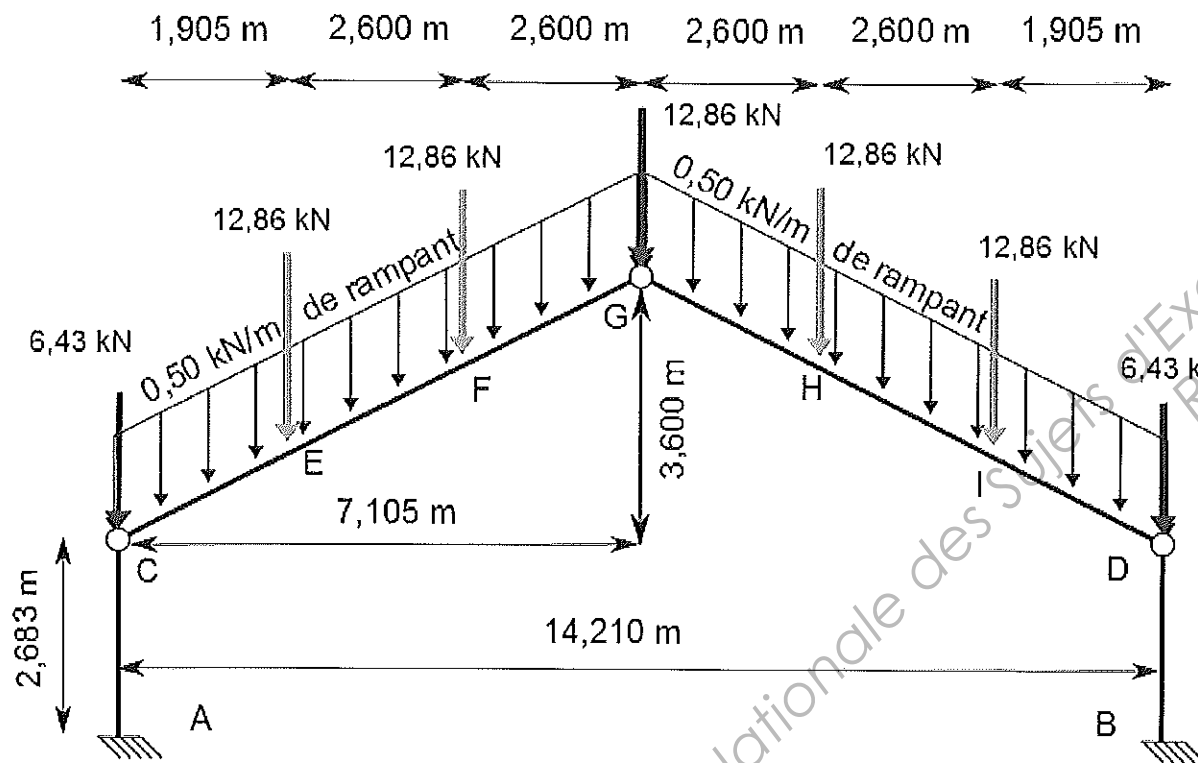
Cette partie consiste à comprendre certains choix du BET et à exploiter certains résultats issus d'un logiciel de RDM.

B1 : Etude de la ferme 14 sans les tirants T4, T2 et T6:

Documents à consulter : CCTP pages 1 et 2, et DT3.

On envisage ici la solution sans l'utilisation de tirants,
La ferme 14 est articulée en C, G, D et encastrée sur les poteaux béton en A et B,
Le cas de charge envisagé ici concerne uniquement le poids propre des éléments et l'action de la neige,
Les charges ponctuelles proviennent de l'action des pannes sur les arbalétriers,

Schéma mécanique de la ferme :



B1.1 : ► Justifier que la structure est isostatique.

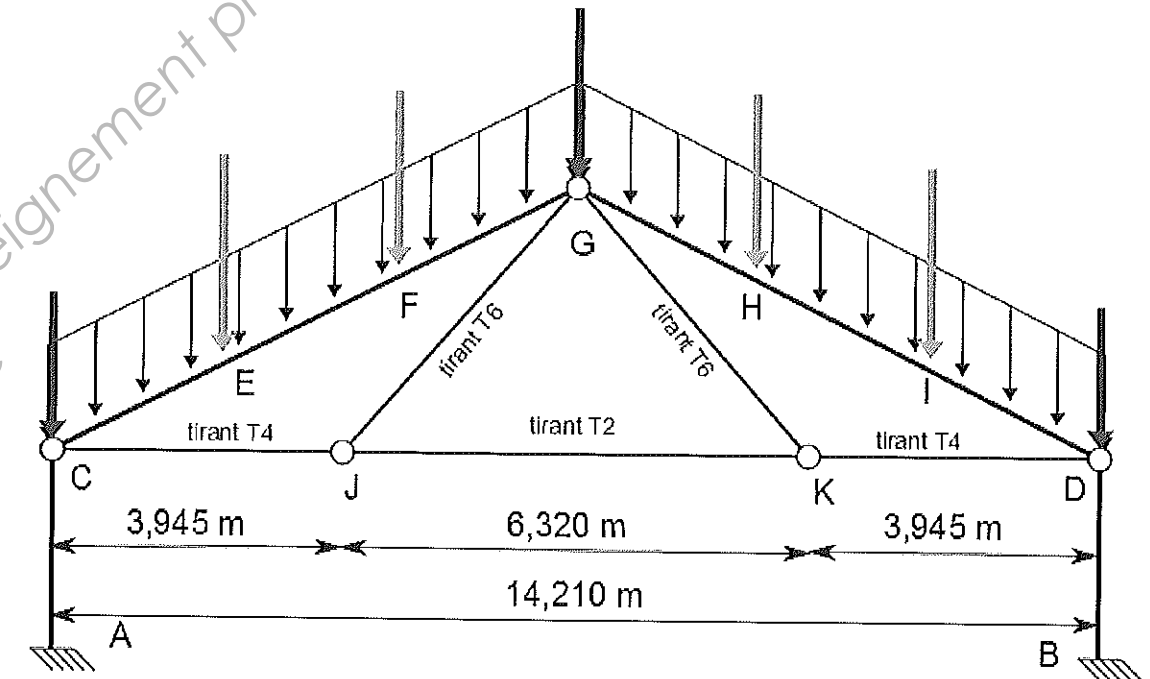
B1.2 : ► Déterminer les actions en C et D des poteaux métalliques sur les arbalétriers CG et GD.

B2 : Etude de la ferme 14 avec les tirants T4, T2 et T6:

Documents à consulter : CCTP pages 1 et 2, DT3 et DT4.

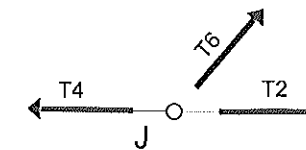
Dans cette solution, on place un tirant (composé de : T4 - T2 - T4) entre les points C et D.
On suppose que sa section est constante sur toute sa longueur.
Il est réalisé en tube rond creux : $\varnothing_{ext.} = 42 \text{ mm}$ et $\varnothing_{int.} = 38 \text{ mm}$
Ce tirant a pour fonction de reprendre intégralement les efforts horizontaux qu'exercent les arbalétriers CG et GD en tête des poteaux métalliques.

Schéma mécanique de la ferme :



B2.1 : Dans la solution adoptée, on a placé deux tirants T6 en JG et GK

B2.1-1 : ► En isolant le nœud J, et en négligeant le poids propre des tirants, démontrer que l'on trouve un effort nul dans le tirant T6.



B2.1.2 : ► Donner une raison pour laquelle le BET a mis en place ces deux tirants T6.

B2.2 : ► En supposant que l'effort à reprendre dans le tirant (composé de : T4 - T2 - T4) est de 39,5 kN, calculer la longueur ℓ_0 initiale du tirant pour que sous l'effet de cet effort, celui-ci s'allonge jusqu' à avoir une longueur finale de $\ell = 14,210 \text{ m}$.

On rappelle la loi de Hooke : $\sigma = E \times \varepsilon$ avec $\sigma = \frac{N}{A}$ et $\varepsilon = \frac{\ell - \ell_0}{\ell_0}$

B3 : Exploitation d'une note de calcul:

Document à consulter : DT7, formulaire paragraphe 3 et extraits du CCTP page 2.

Pour la combinaison $1,35 \times g$ « + » $1,5 \times s$, un logiciel de calcul RDM a permis de calculer les sollicitations N , V_y et M_{fz} de tous les éléments qui composent la ferme.

B3.1 : ► Donner la nature de la sollicitation le long de l'arbalétrier CG.

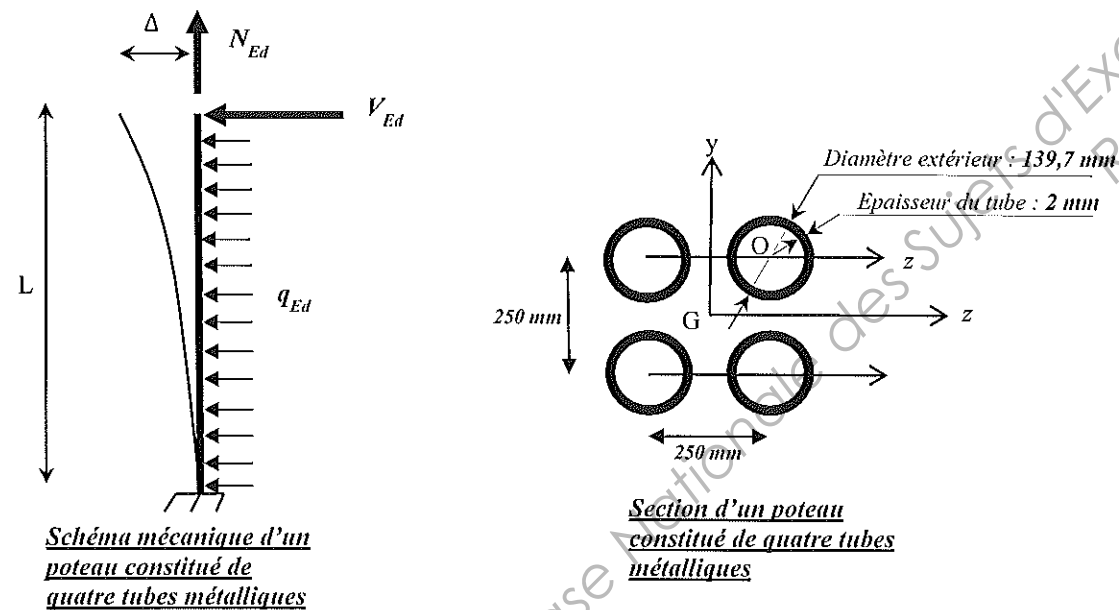
B3.2 : ► Indiquer dans quelles sections de l'arbalétrier, la vérification des contraintes normales est susceptible d'être critique.

B3.3 : ► Vérifier les contraintes normales dans la section en F.

B4 : Etude des poteaux métalliques

Documents à consulter : CCTP pages 1 et 2, DT3 et formulaire paragraphes 1 et 2.

Sous l'effet du vent, la ferme exerce en tête des poteaux (constitués de quatre tubes métallique) un effort horizontal V_{Ed} , un effort de soulèvement N_{Ed} .
Le vent exerce également une charge linéique q_{Ed} sur la hauteur du poteau.



B4.1 : ► Représenter :

- le diagramme de M_{fz} engendré par l'effort V_{Ed} ,
- le diagramme de M_{fz} engendré par l'effort q_{Ed} ,
- le diagramme de M_{fz} engendré par l'effort N_{Ed} .

Nota : vous représenterez les valeurs particulières en littéral.

B4.2 : ► Par la méthode de votre choix (théorème de la charge unité,...), justifier le déplacement en tête de poteau :

$$\Delta = \frac{V_{Ed} \times L^3}{3 \times E \times I} + \frac{q_{Ed} \times L^4}{8 \times E \times I}$$

B4.3 : ► Après avoir calculé la section A et l'inertie propre (moment quadratique) I_{Oz} d'un tube, utiliser le théorème de Huygens, pour déterminer l'inertie I_{Gz} de l'ensemble constitué des quatre tubes.

B4.4 : ► Avec les données ci-dessous, calculer la flèche Δ et conclure.

$$V_{Ed} = 19 \text{ kN}$$
$$q_{Ed} = 0,12 \text{ kN/m}$$

$$I_{Gz} = 62 \times 10^6 \text{ mm}^4$$

$$L = 2,683 \text{ m}$$

$$E_s = 210\,000 \text{ MPa}$$

La flèche limite est de $L / 200$

PARTIE C : ETUDE DES PLANS D'EXECUTION EN BETON ARME

Cette partie consiste à déterminer les sections d'acier de certains éléments en béton armé.

C1 : Etude du ferrailage du poteau en béton armé

Documents à consulter : CCTP pages 1 et 2, DT4 et formulaire paragraphes 4 et 8.

Ce poteau est encastré dans la semelle et libre en tête, sa longueur efficace de calcul sera alors égale à :

$$\ell_o = 2 \times \ell = 2 \times 2,40 \text{ m} = 4,80 \text{ m}$$

Pour simplifier les calculs, on pourra utiliser la forme simplifiée pour le calcul des armatures longitudinales, en prenant directement : $k_h = 0,93$

C1.1 : En considérant, dans cette question, uniquement la combinaison suivante :

$1,35 \times g$ « + » $1,5 \times s$ qui donne un effort vertical de compression en pied de poteau de $N_{Ed} = 80 \text{ kN}$,

- ▶ Montrer que les armatures longitudinales **12HA10** conviennent pour reprendre l'effort normal de compression,
- ▶ Déterminer les armatures transversales à placer en zone courante,
- ▶ Proposer un schéma de ferrailage possible de la coupe transversale du poteau.

C2 : Etude des fondations.

C2.1 : Analyse du rapport de sol :

Documents à consulter : CCTP pages 1 et 2, DT6 et DT4.

Afin de déterminer les solutions envisageables pour le mode de fondation, une campagne de sol a été effectuée par des essais au pénétromètre statique et des carottages.

- ▶ Expliquer pourquoi la solution retenue (voir DT4) pour les fondations de la terrasse ombragée correspond aux prescriptions du rapport de sol. (Aucun calcul n'est à faire)

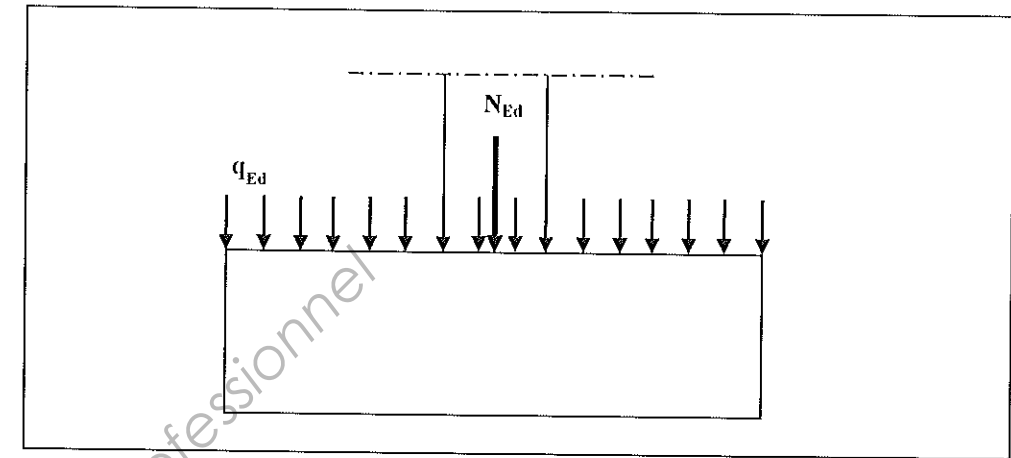
C2.2 : Etude des semelles :

Documents à consulter : CCTP pages 1 et 2, DT4, DT5, DT6 et formulaire paragraphes 5, 6 et 8.

C2.2-1 : On considère, dans cette question, uniquement la combinaison suivante :

$1,35 \times g$ « + » $1,5 \times s$.

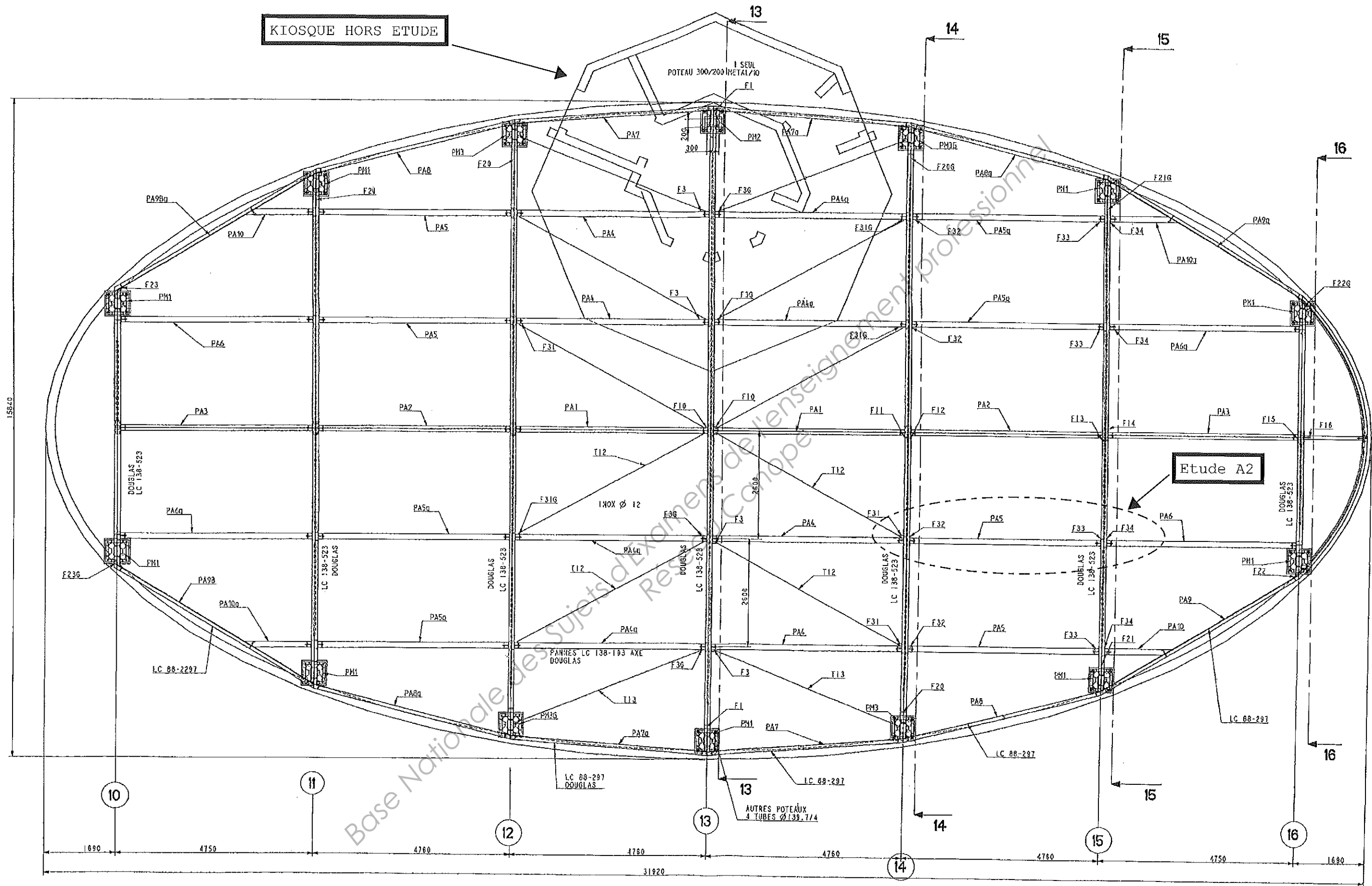
- l'effort vertical pondérée en tête de semelle est de : $N_{Ed} = 80 \text{ kN}$,
- la contrainte pondérée au-dessus de la semelle est de $q_{Ed} = 78 \text{ kN/m}^2$, (correspondant à toutes les charges arrivant sur le dessus de la semelle)
- la contrainte de calcul du sol est : $q_d = 0,15 \text{ MPa}$.



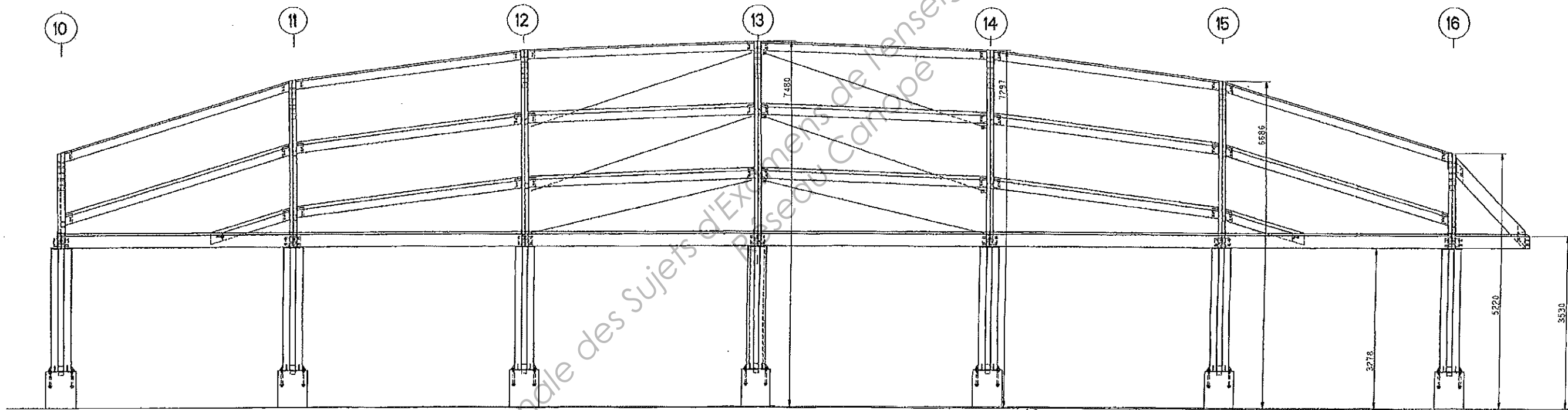
- ▶ Vérifier les dimensions de la semelle,
- ▶ Calculer les armatures longitudinales à placer dans la semelle, seul N_{Ed} est à considérer,
- ▶ Proposer un schéma de ferrailage possible pour la semelle de fondation.
Nota : l'espacement entre 2 armatures doit être inférieur à 250 mm

C2.2-2 : Après avoir étudié toutes les combinaisons d'actions possibles, le BET, a disposé au final des armatures inférieures et supérieures dans la semelle.

- ▶ Sans calcul, donner la raison de cette solution finale.

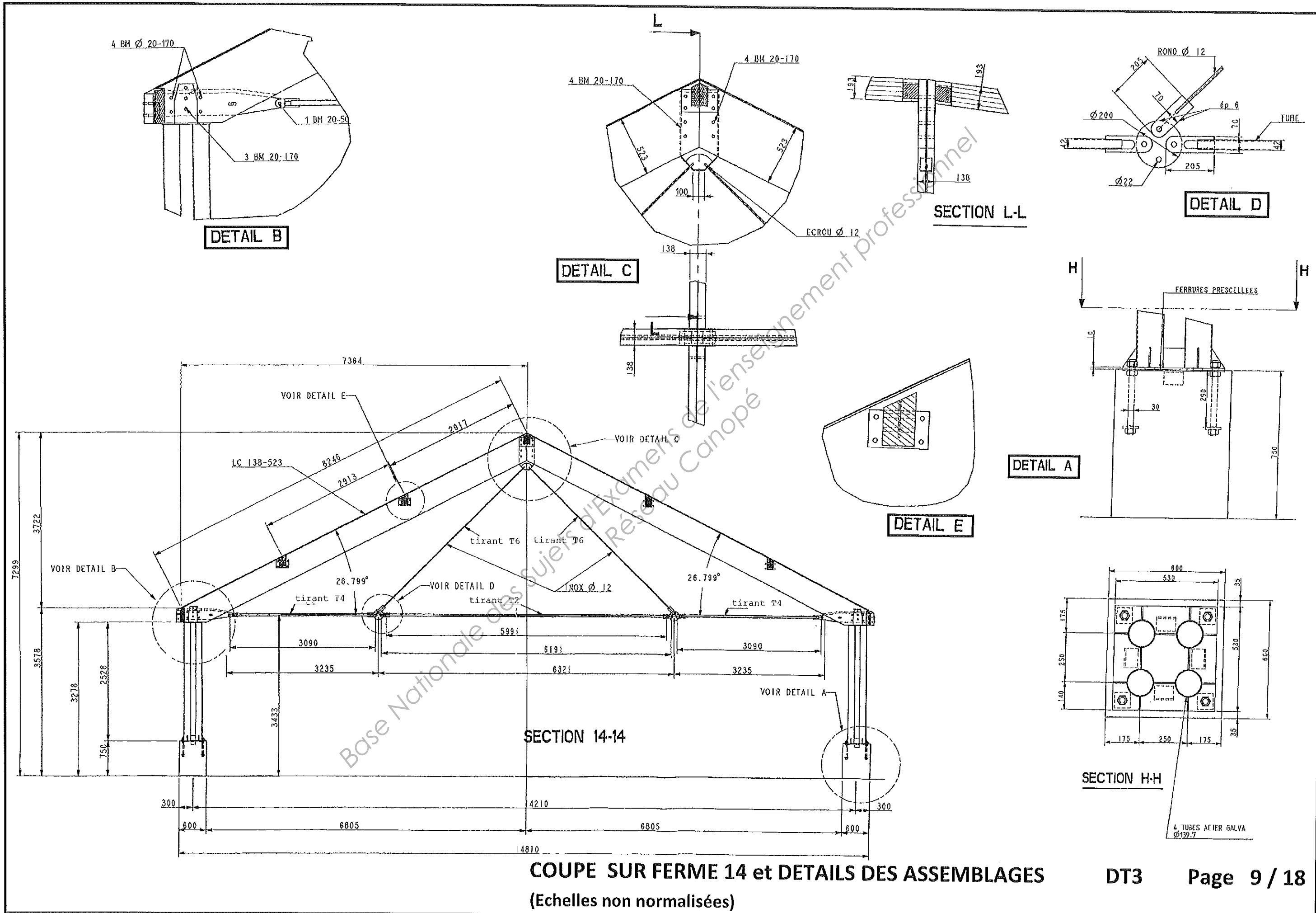


VUE EN PLAN DE LA CHARPENTE
(Echelles non normalisées)



Base Nationale des Sujets d'Examen de l'enseignement professionnel
 Réseau Carépe

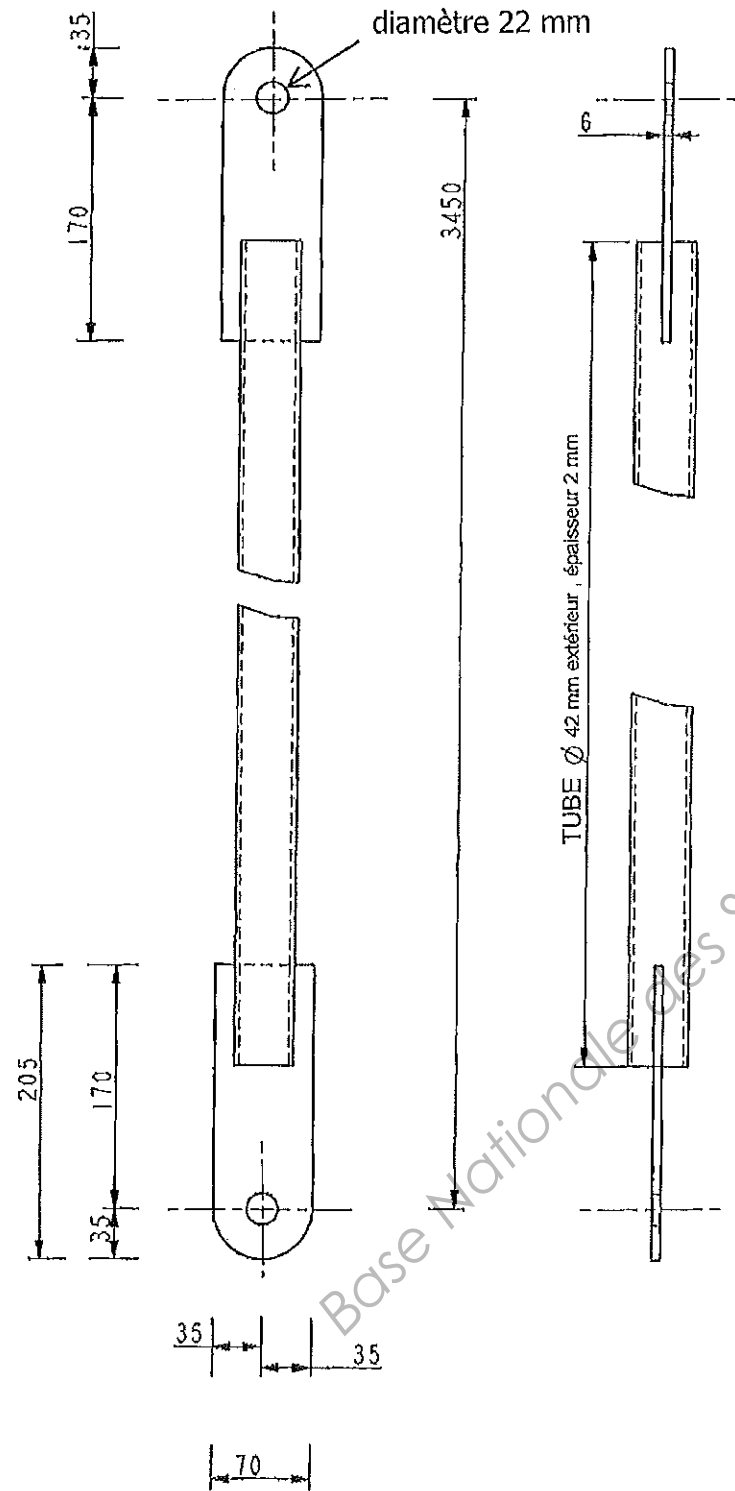
ELEVATION CHARPENTE
 (Echelles non normalisées)



COUPE SUR FERME 14 et DETAILS DES ASSEMBLAGES
(Echelles non normalisées)

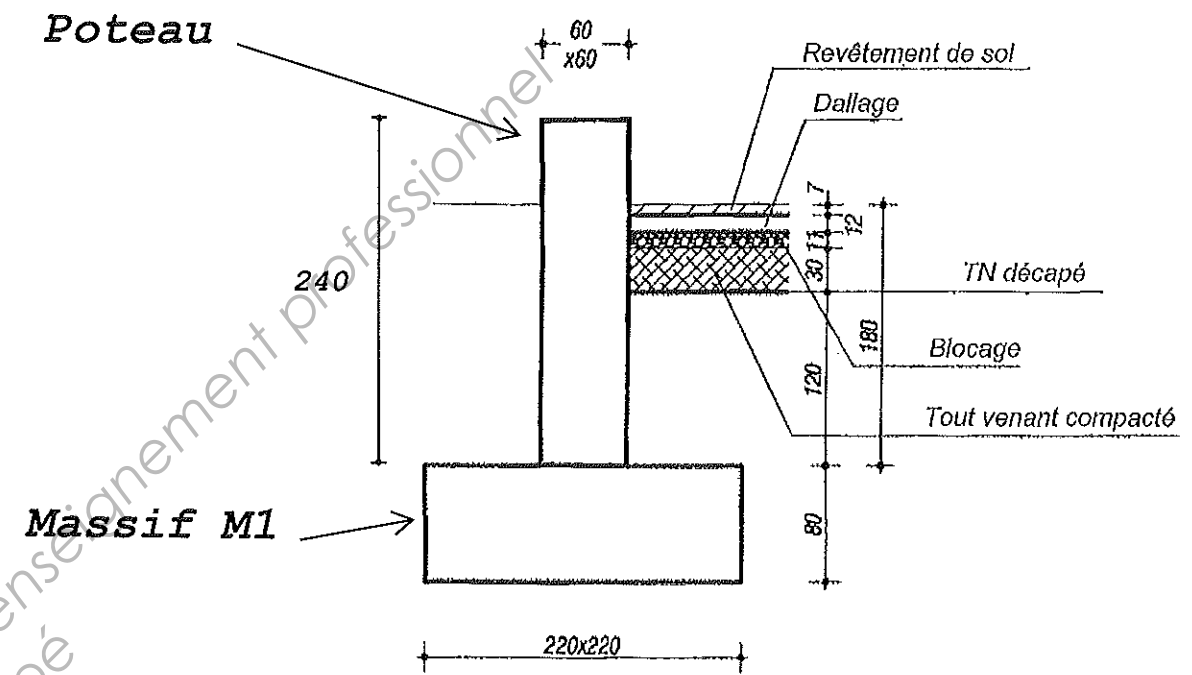
TIRANTS T4 et T2

(cotation en mm)



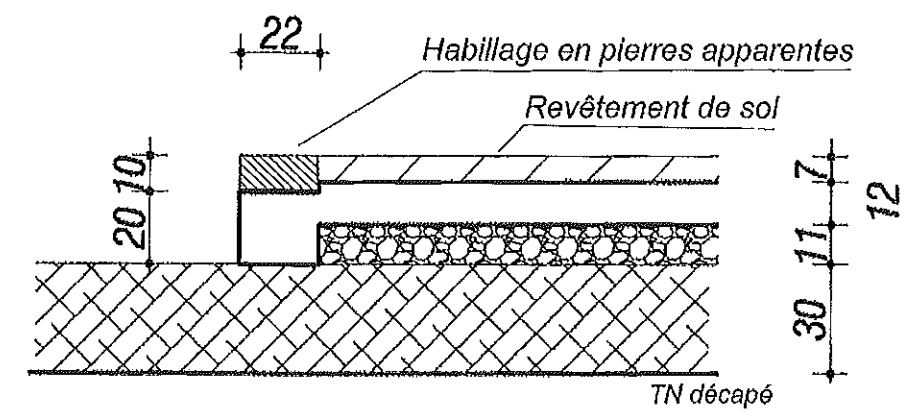
POTEAUX ET MASSIFS M1

(Cotation en cm)

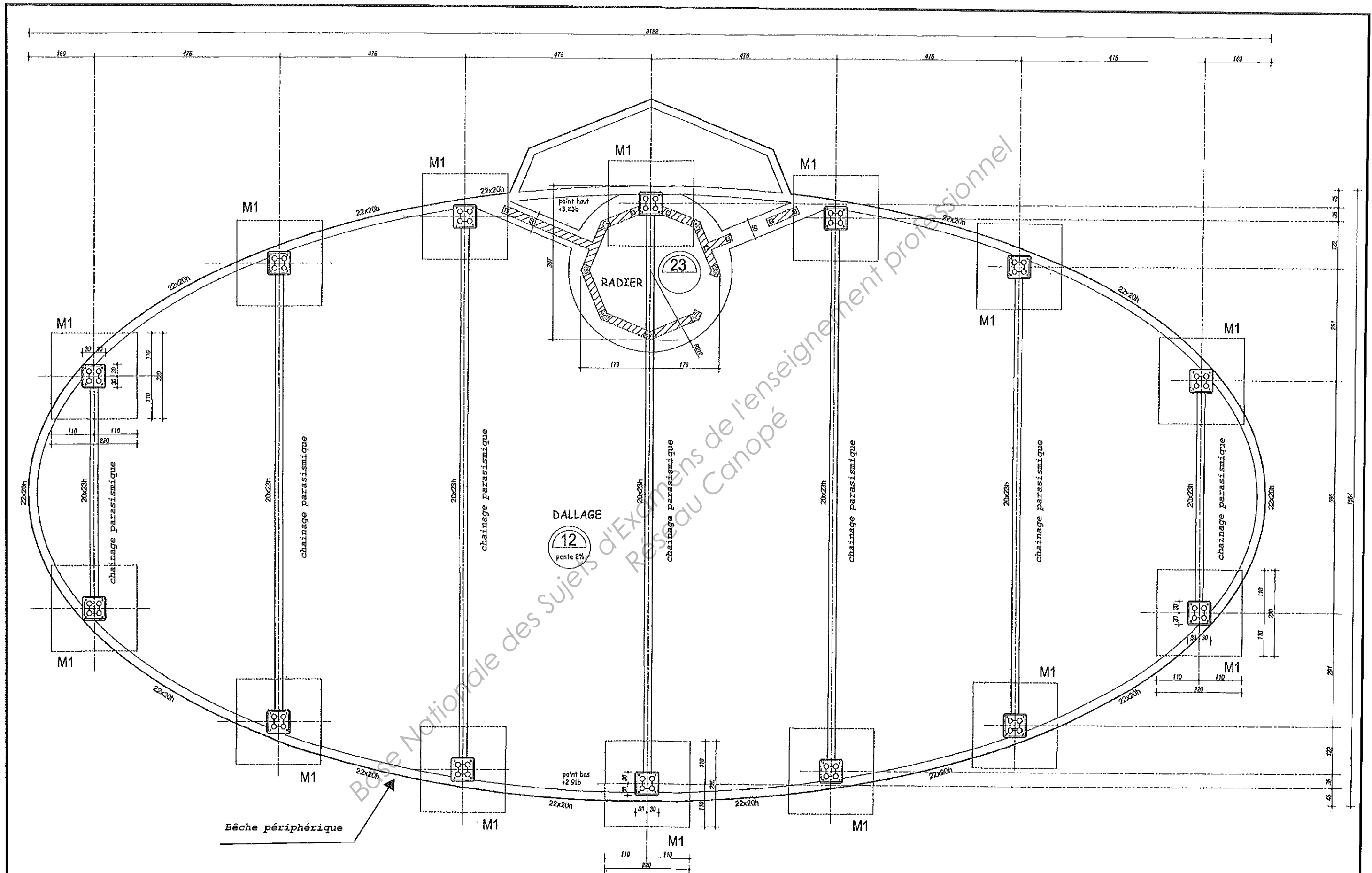


BÊCHE PERIPHERIQUE

(Cotation en cm)



PLANS : -TIRANTS - MASSIFS – BÊCHE
(Echelles non normalisées)



PLAN DE COFFRAGE DES FONDATIONS
 (Echelles non normalisées)

RAPPORT D'ETUDE DE SOL (Partiel):

Le projet comporte la création de bassins d'une profondeur de l'ordre de 4,00 m environ (le lagon des dauphins) et de différents aménagements annexes (terrasse ombragée).

Le choix d'un mode de fondations strictement superficiel établi sur les remblais mis en évidence par les sondages nous paraît ici difficilement envisageable, compte tenu de la forte compressibilité et des disparités de résistance enregistrées dans ce type de matériaux, même pour des charges assez faibles.

Pour la terrasse ombragée :

Le choix d'un mode de fondations établi au sein des premiers terrains alluvionnaires au-delà de : 1,30 m peut ici être envisagé, mais au prix d'une réduction substantielle de la contrainte de calcul q_d qui ne pourra alors excéder **0,15 MPa** et en tenant compte de tassement absolus et différentiels plus ou moins importants selon les charges apportées et leur répartition.

Pour le bassin des dauphins :

Afin de réduire les tassements prévisibles sous l'effet des charges apportées, on peut envisager le renforcement des terrains de médiocres qualités mécaniques par un réseau d'inclusions solides appropriés.

Si cette solution ne peut être envisagée, on peut également prévoir, notamment pour les charges les plus importantes, le report de ces dernières vers le toit des couches sablo-graveleuses et caillouteuses les plus compactes, généralement rencontrées au-delà de 6,00 m à 7,00 m de profondeur.

FORAGE CAROTTE

COTE DE DEPART : TN

F1 + Piézo

COTES	PROFONDEUR	EPAISSEUR	NATURE DU TERRAIN	Récupération (%)	Symboles	OBSERVATIONS
				20 40 60 80		
-0,55	1,30	1,30	Remblais de tout - venant avec cailloutis et sables limoneux grisâtre à brunâtres.			eau à 1m15
-2,45	3,20	1,90	Sable gris avec quelques galets épars.			
-3,25	4,00	0,80	Argile limoneuse, marron.			Essai N°1 de perméabilité de 3m00 à 4m00
-4,25	5,00	1,00	Sable marron.			
-6,15	6,90	1,90	Sable marron et gris avec quelques passées tourbeuses.			Essai N°2 de perméabilité de 6m00 à 7m00
-7,05	7,80	0,90	Tourbe noirâtre, odeur nauséabonde.			
-7,45	8,20	0,40	Sable gris noir avec quelques graviers et galets.			Essai N°3 de perméabilité de 7m50 à 9m00
-8,25	9,00	0,80	Sable gris noir avec galets de plus en plus nombreux.			

3 EXTRAITS de l'Eurocode NF EN 1995-1-1 et annexes nationales LAMELLE COLLE et BOIS MASSIFS

3.1 Tableau des caractéristiques mécaniques et physiques du bois Lamellé collé

Caractéristiques	Symbole	Lamellé collé homogène				Lamellé collé combiné			
		GL24h	GL28h	GL32h	GL36h	GL24c	GL28c	GL32c	GL36c
Propriétés de résistance en N / mm ² = MPa									
Flexion	$f_{m,z,k}$	24	28	32	36	24	28	32	36
Cisaillement	$f_{v,k}$	2,7	3,2	3,8	4,3	2,2	2,7	3,2	3,8
Compression axiale (parallèle aux fibres du bois)	$f_{c,0,k}$	24	26.5	29	31	21	24	26.5	29
Propriétés de rigidité en KN / mm ² = GPa									
Module moyen d'élasticité axiale	$E_{0,mean}$	11,6	12,6	13,7	14,7	11,6	12,6	13,7	14,7
Masse volumique en Kg/m ³									
Masse volumique moyenne évaluée en fonction de la masse volumique caractéristique : $\rho_{mean} = 1,15 \rho_{g,k}$	ρ_{mean}	440	470	495	520	405	440	470	495
Pour simplifier : poids volumique		5 KN/m ³				5 KN/m ³			

3.2 Vérification simplifiée des contraintes normales selon l' Eurocode NF EN 1995

Flexion simple :

$$\frac{\sigma_{m,z,d}}{f_{m,z,d}} \leq 1$$

Flexion composée :

$$\left(\frac{\sigma_{c,0,d}}{f_{c,0,d}} \right)^2 + \frac{\sigma_{m,z,d}}{f_{m,z,d}} \leq 1$$

Notation :

$\sigma_{c,0,d}$: Résistance de calcul à la compression (parallèle aux fibres du bois) engendrée par l'effort normal dans la poutre N_x à l'E.L.U. :

$$\sigma_{c,0,d} = \frac{N_x}{A}$$

$\sigma_{m,z,d}$: contrainte max. de calcul en flexion (sur les fibres extrêmes) engendrée par le moment de flexion M_{fz} à l'E.L.U. :

$$\sigma_{m,z,d} = \frac{M_{fz}}{I_{Gz}} \frac{y}{v}$$

$f_{c,0,d}$: Résistance de calcul à la compression du bois (parallèle aux fibres du bois):

$$f_{c,0,d} = k_{mod} \times \frac{f_{c,0,k}}{\gamma_M}$$

$f_{m,z,d}$: Résistance de calcul à la flexion du bois :

$$f_{m,z,d} = k_h \times k_{mod} \times \frac{f_{m,z,k}}{\gamma_M}$$

$f_{c,0,k}$: résistance caractéristique à la compression du bois,

$f_{m,z,k}$: résistance caractéristique à la flexion du bois,

γ_M : coefficient partiel de propriété du matériau pour le bois à l'E.L.U.,

k_{mod} : coefficient modificatif pour classes de service et classes de durée de charges,

k_h : coefficient modificatif tenant compte de la hauteur de la poutre.

3.3 Vérification simplifiée des contraintes de cisaillement selon l' Eurocode NF EN 1995

Critère de résistance d'une section au cisaillement :

$$\frac{\tau_d}{f_{v,d}} \leq 1$$

$f_{v,d}$: résistance de calcul au cisaillement du bois :

$$f_{v,d} = k_{mod} \times \frac{f_{v,k}}{\gamma_M}$$

τ_d : contrainte max. de cisaillement engendrée par l'effort tranchant V à l'E.L.U. :

$$\tau_{max} = \frac{3}{2} \times \frac{V}{b \times h}$$

$f_{v,k}$: résistance caractéristique au cisaillement du bois,

γ_M : coefficient partiel de propriété du matériau pour le bois à l'E.L.U. ,

k_{mod} : coefficient modificatif pour classes de service (pour tenir compte de l'humidité du matériau) et classes de durée de chargement.

3.4 valeurs des principaux coefficients

3.4.1 Classes de service

Classe 1	Structure intérieure en milieu sec Milieu protégé (local chauffé)
	Taux d'humidité de l'air : < 65% Taux d'humidité du bois : 7% < H% < 13%
Classe 2	Milieu abrité Milieu extérieur non exposé
	Taux d'humidité de l'air : < 85% Taux d'humidité du bois : 13% < H% < 20%
Classe 3	Milieu extérieur exposé
	Taux d'humidité du bois : H% > 20% Liaisons avec le sol, l'eau.

3.4.2 Classes de durée de charge

Classe de durée de charge	Ordre de grandeur de la durée cumulée de l'application d'une action	Exemple d'action
Permanente	> 10 ans	Poids propre
Long terme	six mois à 10 ans	Stockage, équipements fixes.
Moyen terme	une semaine à six mois	Charges d'exploitation Charge d'entretien Neige : altitude H ≥ 1000 m
Court terme	< une semaine	Neige : altitude H < 1000 m
Instantanée		Vent Situations et actions accidentelles : neige exceptionnelle,...

3.4.3 Valeur du coefficient k_{mod}

Matériau	Classe de durée de charge	Classe de service		
		1	2	3
BM : bois massif LC : lamellé collé	Permanente	0,60	0,60	0,50
	Long terme	0,70	0,70	0,55
	Moyen terme	0,80	0,80	0,65
	Court terme	0,90	0,90	0,70
	Instantanée	1,10	1,10	0,90

Nota : lorsque dans une combinaison, on a des charges de durée variable, on prend le k_{mod} de la plus faible durée.

3.4.4 Coefficients partiels pour les propriétés des matériaux γ_M

ÉTATS LIMITES ULTIMES		
MATERIAUX	Bois massifs	1,30
	Lamellé collé	1,25
ÉTATS LIMITES DE SERVICES		
		1,00

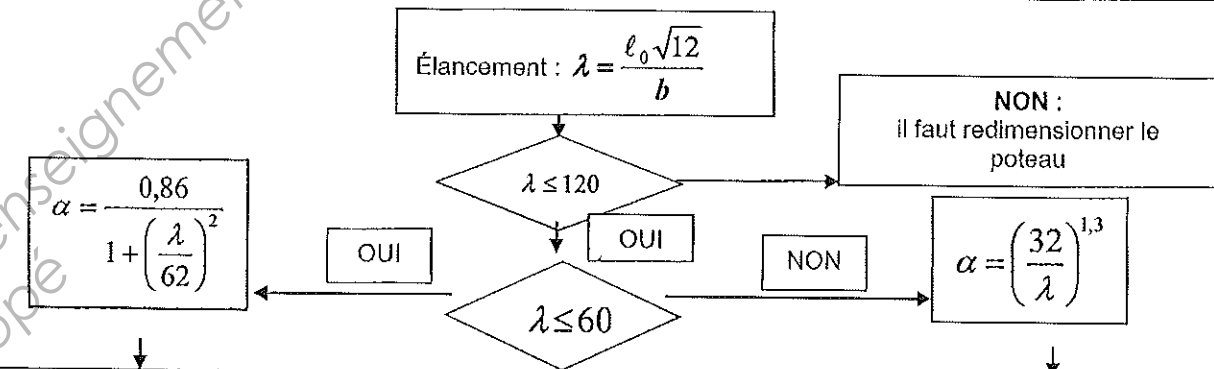
3.4.5 coefficient de hauteur k_h

h est la hauteur de la pièce (pour la flexion). (h en mm)

k_h	BM bois massif	k_h	LC lamellé collé
si $h \geq 150$ mm	$k_h = 1$	si $h \geq 600$ mm	$k_h = 1$
si $h \leq 150$ mm	$k_h = \min[1,3; (150/h)^{0,2}]$	si $h \leq 600$ mm	$k_h = \min[1,1; (600/h)^{0,1}]$

4 Organigramme de calcul des armatures des poteaux rectangulaires

- Données :- Classe structurante **S4** ; Classe d'exposition **X** ... donnant un enrobage nominal c_{nom}
- N_{Ed} , effort normal centré aux ELU
 - A_c , aire du béton $b \times h$, avec $b \leq h$ (ou b en mètre, correspond
 - Enrobage relatif $\delta = \frac{d'}{b}$ avec $d' = c_{nom} + \phi_t + \frac{\phi_l}{2}$ Si d' est inconnu, prendre :
40 mm pour XC1
55 mm pour XC4
 - Classe du béton **C**... donnant f_{ck} et $f_{cd} = \frac{f_{ck}}{1,5}$ (âge du béton > 28 jours)
 - Acier B500 donnant $f_{yk} = 500$ MPa et $f_{yd} = f_{yk}/1,15 = 434,8$ MPa
 - Longueur efficace (ou de flambement) notée ℓ_0 = longueur libre du poteau notée l



$N_{Ed} \leq N_{Rd}$ et $N_{Rd} = \alpha k_h [A_c f_{cd} + A_s f_{yd}]$ ou $N_{Rd} = \alpha k_h A_c [f_{cd} + \rho f_{yd}]$
 avec $\rho = \frac{A_s}{A_c}$ et si $b < 0,500$ m alors $k_h = [0,75 + 0,5b^{[m]}][1 - 6\rho\delta]$ sinon $k_h = 1$
 La valeur de A_s est obtenue en résolvant l'équation du 2^e degré suivante :
 $(6 \frac{\delta}{A_c} f_{yd}) A_s^2 - (f_{yd} - 6\delta f_{cd}) A_s + (\frac{N_{Ed}}{K} - A_c f_{cd}) = 0$ avec $K = \alpha(0,75 + 0,5b^{[m]})$ avec $\frac{b}{h}$ en m
 En première approximation pour obtenir une valeur approchée de A_s : $N_{Ed} = \alpha k_h A_c [f_{cd} + \rho f_{yd}]$ avec $k_h = 0,93$

Section minimale des armatures longitudinales

$A_{s,min} = \max \left[0,10 \frac{N_{Ed}}{f_{yd}} ; 0,002 A_c \right] \{9,12N\}$ A_c = aire de la section brute transversale de béton
 f_{yd} limite élastique de calcul de l'armature
 Le diamètre des barres longitudinales $\phi_l \geq \phi_{l,min} = 8$ mm

Section maximale des armatures longitudinales

en dehors des zones de recouvrement $A_{s,max} = 0,04 A_c$ dans les zones de recouvrement $A_{s,max} = 0,08 A_c$

Armatures transversales :

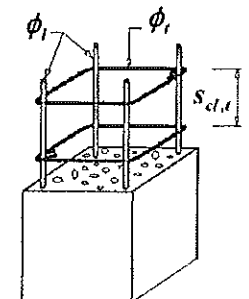
$\phi_t \geq \max[6$ mm ; $\phi_{l,max}/4]$

espacement : $s_{cl,t} \leq s_{cl,t,max} = \min[400$ mm ; $20\phi_{l,min}$; $b]$

$\phi_{l,min}$ = diamètre de la plus petite armature longitudinale résistante

b = plus petite dimension transversale

Les armatures transversales doivent maintenir toutes les barres prises en compte dans les calculs de résistance.



5 Calcul des semelles filantes et rectangulaires sous charge centrée

5.1.1 Dimensionnement du coffrage

Lorsque la hauteur h de la semelle est inconnue, on utilisera la condition de rigidité qui fixe la hauteur utile minimum d .

Pour une semelle rectangulaire : $d \geq \max \left[\frac{b'-b}{4}; \frac{c'-c}{4} \right]$

On admet que lorsque les dimensions de la semelle vérifient la condition de rigidité ci-dessus le cisaillement limite de poinçonnement est implicitement vérifié (il n'y a donc pas lieu de prévoir des armatures d'effort tranchant).

5.1.2 Expression du moment réglementaire

	<p>semelle filante</p> <p>L'Eurocode NF EN 1992-1-1 propose de calculer le moment dans une section située à $0,35b$ de l'axe du voile, en prenant en compte que les charges du sol sur la semelle. Pour une semelle filante sous chargement centré et pour un tronçon de 1 m de longueur le moment a pour expression:</p> $M_{Ed} = \frac{N_{Ed}}{8b'} [b' - 0,7b]^2$
	<p>Semelle rectangulaire</p> $M_{Edx} = \frac{N_{Ed}}{2b'} \left[\frac{b'}{2} - 0,35b \right]^2 = \frac{N_{Ed} [b' - 0,7b]^2}{8b'}$ $M_{Edy} = \frac{N_{Ed}}{2c'} \left[\frac{c'}{2} - 0,35c \right]^2 = \frac{N_{Ed} [c' - 0,7c]^2}{8c'}$

5.1.3 Enrobage (semelles de fondation)

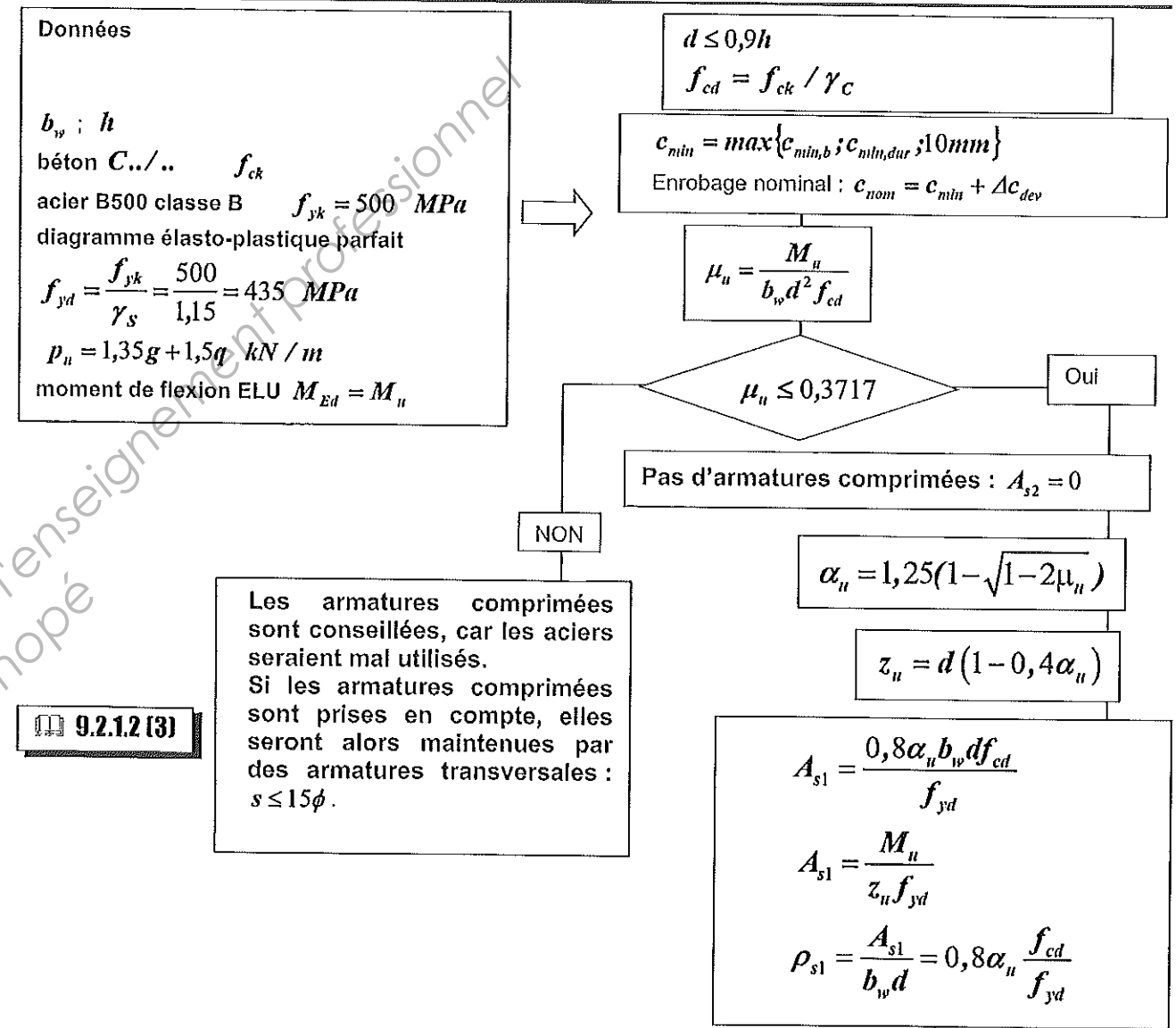
4.4.1.3(4)

L'enrobage c_{nom} , est de 30 mm pour un béton de semelle coulé sur un béton de propreté, ou bien 65 mm pour un coulage directement au contact du sol.

5.1.4 Dispositions constructives

Diamètre minimal d'armatures : $\phi_{min} = 8 \text{ mm}$ clause 9.8.2.1(1) Note AN

6 Organigramme de calcul des armatures longitudinales en flexion simple, section rectangulaire



9.2.12(3)

Sections minimale et maximale d'armatures longitudinales tendues :
Clause 9.2.1.1

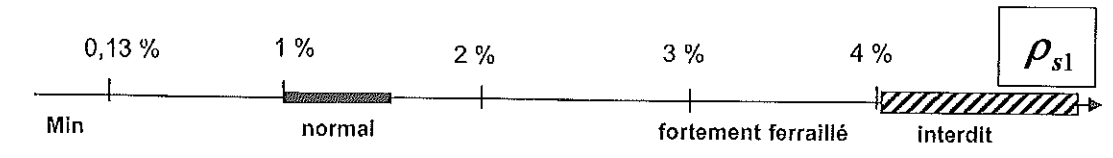
$$A_{s1} > A_{s,min} = \max \left[0,26 \frac{f_{ctm}}{f_{yk}} b_w d ; 0,0013 b_w d \right]$$

$$A_{s1} < 0,04 A_c \text{ avec } A_c \text{ aire de la section droite de béton}$$

Le pourcentage d'armatures $\rho_{s1} = \frac{A_{s1}}{b_w d}$

Équation alternative du bras de levier $z_u = d(1 - 0,4\alpha_u) = d \frac{(1 + \sqrt{1 - 2\mu_u})}{2}$

Il faut déterminer la hauteur utile réelle $d_{réelle}$, celle-ci doit être supérieure à la valeur forfaitaire considérée.



7 ACIERS EN BARRES

Diamètre mm	Poids kg/m	Périmètre cm	Section pour N barres en cm ²									
			1	2	3	4	5	6	7	8	9	10
5	0,154	1,57	0,196	0,393	0,589	0,785	0,982	1,18	1,37	1,57	1,77	1,96
6	0,222	1,88	0,283	0,565	0,848	1,13	1,41	1,70	1,98	2,26	2,54	2,83
8	0,395	2,51	0,503	1,01	1,51	2,01	2,51	3,02	3,52	4,02	4,52	5,03
10	0,617	3,14	0,785	1,57	2,36	3,14	3,93	4,71	5,50	6,28	7,07	7,85
12	0,888	3,77	1,13	2,26	3,39	4,52	5,65	6,79	7,92	9,05	10,18	11,31
14	1,208	4,40	1,54	3,08	4,62	6,16	7,70	9,24	10,78	12,32	13,85	15,39
16	1,578	5,03	2,01	4,02	6,03	8,04	10,05	12,06	14,07	16,08	18,10	20,11
20	2,466	6,28	3,14	6,28	9,42	12,57	15,71	18,85	21,99	25,13	28,27	31,42
25	3,853	7,85	4,91	9,82	14,73	19,63	24,54	29,45	34,36	39,27	44,18	49,09
32	6,313	10,05	8,04	16,08	24,13	32,17	40,21	48,25	56,30	64,34	72,38	80,42
40	9,865	12,57	12,57	25,13	37,70	50,27	62,83	75,40	87,96	100,53	113,10	125,66

Base Nationale des Sujets d'Examens de l'enseignement professionnel
Réseau Canopé