



**LE RÉSEAU DE CRÉATION  
ET D'ACCOMPAGNEMENT PÉDAGOGIQUES**

**Ce document a été numérisé par le Canopé de l'académie de Bordeaux  
pour la Base nationale des sujets d'Examens de l'enseignement professionnel.**

Ce fichier numérique ne peut être reproduit, représenté, adapté ou traduit sans autorisation.

# BREVET DE TECHNICIEN SUPERIEUR

## SYSTEMES CONSTRUCTIFS BOIS ET HABITAT

### EPREUVE DE SCIENCES PHYSIQUES

**SESSION 2014**

durée : 1 heure 30 minutes

coefficient : 1,5

Matériel autorisé :

Toutes les calculatrices de poche y compris les calculatrices programmables, alphanumériques ou à écran graphique que leur fonctionnement soit autonome et qu'il ne soit pas fait usage d'imprimante (Circulaire n°99-186, 16/11/1999)

**Documents à rendre avec la copie : page 8**

**Les annexes utiles pour le sujet sont situées en page 5, 6 et 7**

Dès que le sujet vous est remis, assurez-vous qu'il est complet.

Le sujet se compose de **8** pages numérotées de **1** à **8**.

Les deux problèmes sont indépendants.

BTS SYSTEMES CONSTRUCTIFS BOIS ET HABITAT		SESSION 2014
SCIENCES PHYSIQUES	CODE : SCE3SC	

## EXERCICE 1 .. ÉCLAIREMENT D'UNE TABLE DE BUREAU

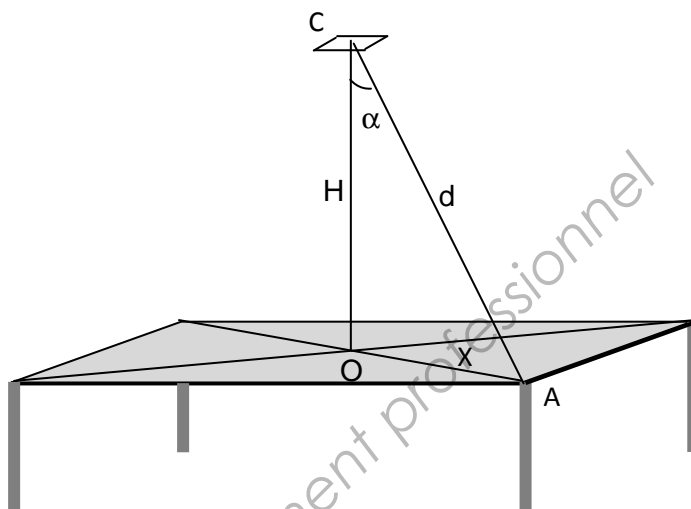
Une table de bureau rectangulaire de longueur  $L = 1,73 \text{ m}$  et de largeur  $l = 0,80 \text{ m}$  nécessite, pour un bon confort d'utilisation, un éclairage minimal de  $300 \text{ lux}$ .

Le centre de la table est placé juste à la verticale d'une dalle lumineuse à LED, C, incrustée dans le plafond et dont les caractéristiques et la courbe indicatrice photométrique sont données en **annexe 1**.

La hauteur plafond – bureau, notée H, vaut  $1,65 \text{ m}$ .

L'**annexe 1** contient également des informations relatives aux unités photométriques. On s'y reportera utilement.

La source est supposée ponctuelle.



- 1) Calculer le flux lumineux  $\phi$  en lumen de ce luminaire.
- 2) D'après la courbe photométrique donnée en annexe 1, quelle est l'intensité lumineuse  $I_{\text{unit}}$  par unité de flux (exprimée en candela / kilo-lumen) en direction du centre de la table du bureau ? Vérifier alors que l'intensité lumineuse  $I_0$  en direction du centre de la table est de  $1,2 \cdot 10^3 \text{ cd}$ .
- 3) Calculer l'éclairage  $E_0$  au centre O du bureau et vérifier qu'il est bien supérieur à  $300 \text{ lux}$ .
- 4) Pour un bon confort d'utilisation de la table de bureau, l'éclairage doit également être supérieur à  $300 \text{ lux}$  aux extrémités de la table. On se propose dans cette question de calculer sa valeur en un point A situé à l'extrémité.  
D'après l'expression de l'éclairage donnée en annexe 1, il faut connaître l'intensité lumineuse selon la direction (CA), l'angle  $\alpha$  et la distance d.
  - 4-a) Par des considérations géométriques, déterminer l'angle  $\alpha$  et la distance d.
  - 4.b) Vérifier que l'éclairage,  $E_A$ , en A est inférieur à  $300 \text{ lux}$ . Comment pourrait-il être amélioré ?
- 5) Le confort d'utilisation d'une table de travail dépend aussi de la température de couleur d'une lumière qui doit être adaptée au niveau d'éclairage. Quand le niveau d'éclairage augmente, la température de couleur de la lumière doit également s'élever. Le diagramme de Kruithof, donné en annexe, précise les valeurs recommandées de la température de couleur en fonction de l'éclairage.  
La température de couleur de cette table de bureau vous paraît-elle bien adaptée ?
- 6) En complétant le tableau du document réponse (sans en détailler les calculs), déterminer et justifier le choix de l'ampoule à utiliser. Le prix du kWh est de  $0,12 \text{ €}$


## EXERCICE 2. ... ETUDE D'UN CANON A GAZ

"Les générateurs d'air chaud sont une solution pratique et rapide pour chauffer un chantier, une terrasse, une tonnelle et même une pièce dans une maison. Attention cependant à l'utiliser dans des pièces ventilées. Pour une utilisation en interne seulement il est préconisé de ne pas les laisser tourner plus de 2h à 3h. Ce qui suffit largement à chauffer l'air ambiant."

D'après [http://www.autourdu gaz.fr/catalogue/canon\\_a\\_gaz/index.htm](http://www.autourdu gaz.fr/catalogue/canon_a_gaz/index.htm)

On se propose dans cet exercice d'étudier le fonctionnement d'un appareil de chauffage à air chaud, également appelé "canon à gaz", dans une maison individuelle, en construction donc à l'état de chantier, de plain-pied et de dimensions  $L = 12\text{m}$ ,  $l = 10\text{m}$  et  $h = 3\text{m}$  (hauteur moyenne sous toiture avant pose des plafonds).

### Extrait de la notice d'appareils à air chaud



Type	HK10	HK15	HK30	HK40
Puissance	10 kW	15 kW	30 kW	38,3 kW
Carburant	Propane ou butane			
Consommation	0,78 kg/h	1,17 kg/h	2,34 kg/h	3,13 kg/h
Détendeur de pression de sortie	300 mBar	500 mBar	1500 mBar	1500 mBar
Volume d'air chaud brassé	500 m <sup>3</sup> /h	500 m <sup>3</sup> /h	1000 m <sup>3</sup> /h	1000 m <sup>3</sup> /h
Moteur (1300 tr/min)	28W	28W	75W	75W
Classe de protection	IP44			
Raccordement secteur	230V - 50Hz			
Dimensions	33x21x31 cm	38x21x31 cm	64x37x49 cm	74x37x49 cm
Poids	4,5 kg	5 kg	12 kg	13 kg

**Ventilation : veillez à n'utiliser le chauffage qu'avec une ventilation suffisante !**

La combustion de propane (et de butane plus encore) entraîne une forte consommation d'oxygène. Pour amener de l'oxygène frais, il est fortement conseillé de prévoir une ouverture vers l'extérieur de 30 cm<sup>2</sup> par kW de puissance. Cela signifie que pour le HK10, il faut minimum 300 cm<sup>2</sup> (ou 10x30 cm) d'ouverture de ventilation, pour le HK15, il faut minimum 450 cm<sup>2</sup> (ou 15x30 cm), pour le HK30, minimum 900 cm<sup>2</sup> (ou 30x30 cm) et pour le HK40 minimum 1200 cm<sup>2</sup> (ou 30x40 cm).

N'utilisez pas le chauffage dans un espace qui compte moins de mètres cubes que sa puissance maximale (en watts) divisée par 100. Cela veut dire que le volume ne peut pas faire moins de 100 m<sup>3</sup> pour le HK10, moins de 150 m<sup>3</sup> pour le HK15, moins de 300 m<sup>3</sup> pour le HK30 et moins de 400 m<sup>3</sup> pour le HK40.

L'appareil utilisé sur le chantier est le **HK10**. Il est alimenté par une bouteille de butane. Le ventilateur aspire l'air froid dans la pièce, le brûleur le réchauffe avant rejet dans la pièce.

La température initiale du lieu à chauffer est de  $\theta_0 = 0^\circ\text{C}$  et la pression atmosphérique est normale soit  $P_{\text{atm}} = 1,01 \cdot 10^5 \text{ hPa}$ .

**L'annexe 2 rassemble des informations utiles pour les questions de cet exercice.  
On se reportera à l'extrait de la notice technique pour y puiser des données et des informations.**

## **I. ETUDE CHIMIQUE**

I.1) Le propane et le butane sont des hydrocarbures saturés de la famille des alcanes possédant respectivement 3 et 4 atomes de carbone. Écrire les formules développées et brutes de ces 2 molécules.

I.2) La documentation technique indique que le fonctionnement du chauffage consomme du dioxygène et plus encore pour le butane que pour le propane.

Justifier cette affirmation en écrivant les équations des réactions de combustion complète de ces 2 alcanes sachant que les produits de combustion sont l'eau et le dioxyde de carbone.

I.3) On considère l'appareil HK10 alimenté au butane pour une heure de fonctionnement :

I.3.1 Calculer la quantité de matière de butane,  $n_{\text{but}}$  exprimée en moles, consommée en une durée  $t_1$  égale à 1 heure.

I.3.2 En déduire la quantité de matière,  $n_{\text{O}_2}$ , et le volume,  $V_{\text{O}_2}$ , de dioxygène (pris à la pression  $P_{\text{atm}}$  et à la température  $\theta_0 = 0^\circ\text{C}$ ) nécessaire à la combustion lors du fonctionnement de l'appareil en une heure.

I.3.3 Calculer le volume de l'air,  $V_{\text{air}}$ , supposé dans les mêmes conditions de température et de pression, nécessaire à la combustion complète lors du fonctionnement de l'appareil en 1 heure ; justifier les recommandations concernant la ventilation.

## **II. ETUDE THERMIQUE**

II.1 Déterminer, en partant de la consommation indiquée dans la notice technique, l'énergie transférée thermiquement (appelée aussi chaleur) lors d'une durée d'une heure de fonctionnement de l'appareil HK10.

II.2 Vérifier que la puissance du chauffage considéré est bien voisine des 10kW, valeur indiquée sur la notice.

## ANNEXE 1 : ETUDE DE L'ECLAIREMENT D'UNE TABLE DE BUREAU

### Caractéristiques de la dalle lumineuse à LED

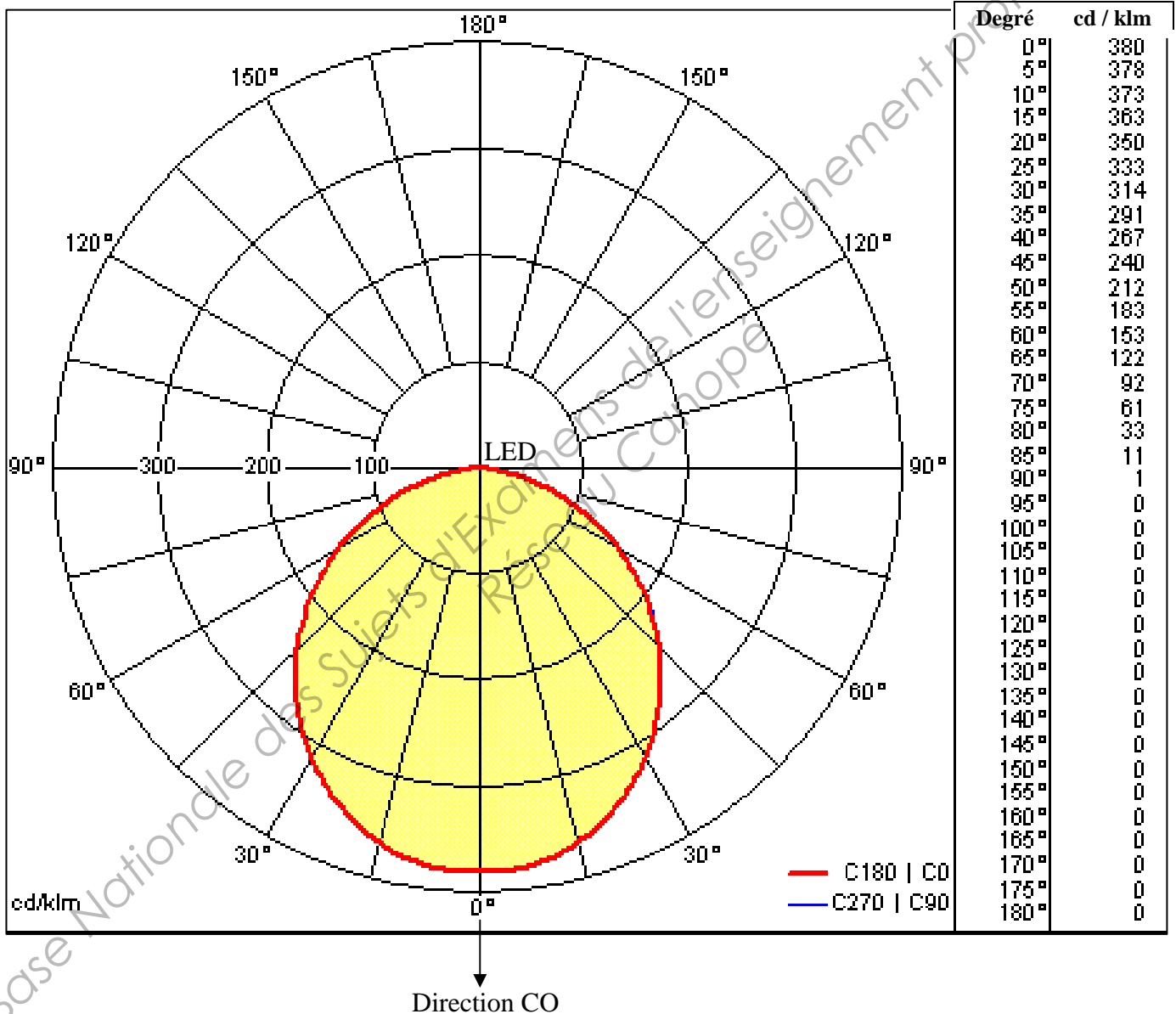
Rendement lumineux du luminaire :  $K = 81 \text{ lm/W}$

Puissance électrique consommée :  $P = 40 \text{ W}$

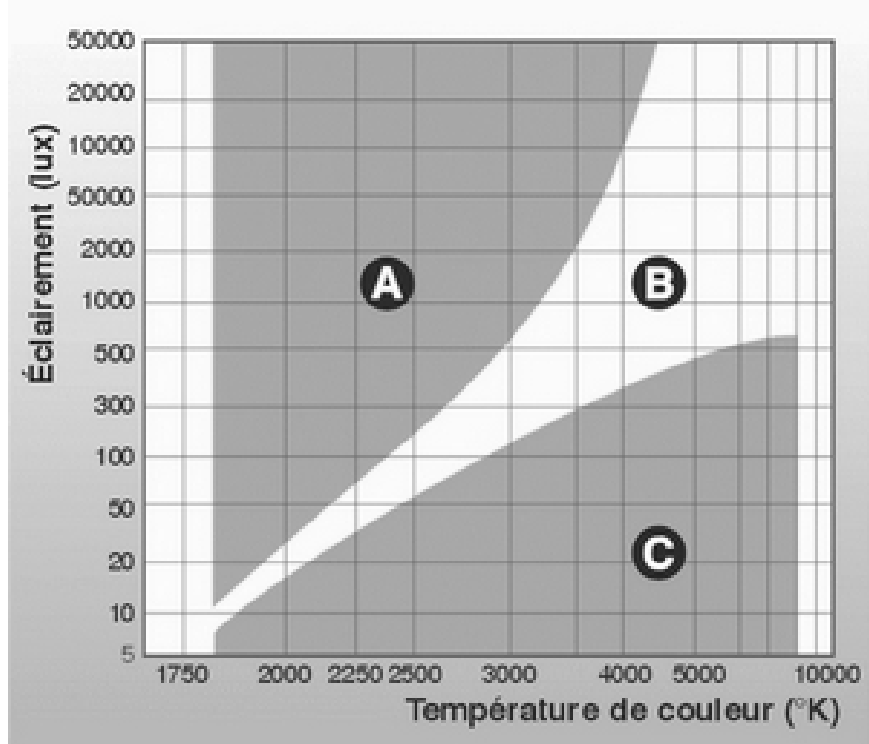
Température de couleur :  $3\,000 \text{ K}$

Dimensions du luminaire :  $0,6 \text{ m} \times 0,6 \text{ m}$

**Courbe indicatrice photométrique : intensité lumineuse  $I_{\text{unit}}$  par unité de flux (en candela / kilo-lumen, cd / klm)**



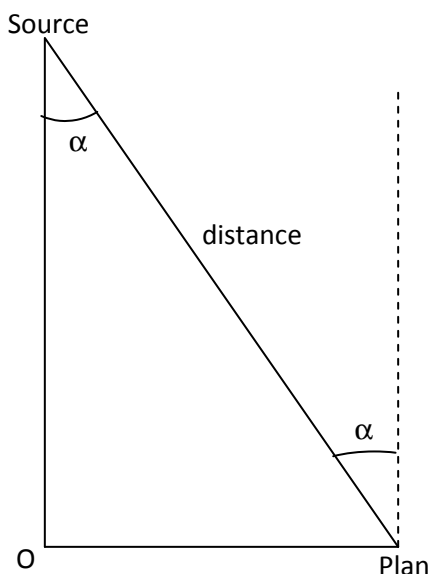
## DIAGRAMME DE KRUIHOF



Seule la zone B correspond à la zone de confort. Si quelqu'un se trouve dans la zone A, l'impression visuelle correspond à une ambiance lumineuse irréaliste, trop chaude ; la température de couleur est trop faible pour le niveau d'éclairage considéré. Dans la zone C, l'ambiance lumineuse, de type crépusculaire, est trop froide ; la température de couleur de la source est trop importante par rapport au niveau d'éclairage atteint.

## FORMULAIRE

Grandeurs	Unités	Définition	
Flux lumineux $\Phi$	En lumen	Puissance lumineuse rayonnée	Constante
Intensité lumineuse $I$	En cd ou lm/sr	Flux lumineux par unité d'angle solide	$I = \frac{\Phi}{\Omega}$
Luminance $L$ d'une source dans une direction donnée	En cd/m <sup>2</sup>	Intensité rayonnée par m <sup>2</sup> de surface de la source	$L = \frac{I}{S_{\text{source}}}$
Éclairage $E$ en un point éclairé par un rayonnement d'intensité $I$ arrivant sous un angle $\alpha$	En lux	Flux lumineux reçu par unité de surface	$E = \frac{I \cdot \cos(\alpha)}{\text{distance}^2}$ <b>Voir schéma ci-dessous</b>



## ANNEXE 2 : ETUDE D'UN "CANON A GAZ"

- ✓ Formule brute des alcanes :  $C_nH_{2n+2}$
- ✓ Masses molaires atomiques.  
carbone :  $12,0 \text{ g.mol}^{-1}$  ; oxygène :  $16,0 \text{ g.mol}^{-1}$  ; hydrogène :  $1,0 \text{ g.mol}^{-1}$
- ✓ Masse volumique de l'air à  $0^\circ\text{C}$  :  $\rho_{\text{air}} = 1,29 \text{ kg.m}^{-3}$
- ✓ Capacité thermique massique de l'air entre  $0$  et  $100^\circ\text{C}$  :  $C_p = 1004 \text{ J.kg}^{-1}.\text{K}^{-1}$
- ✓ Composition volumique de l'air : Diazote 78% , dioxygène 21% autres gaz 1%
- ✓ Volume molaire des gaz sous pression normale 1013 hPa:  
à  $0^\circ\text{C}$ ,  $V_{\text{mol}} = 22,4 \text{ L.mol}^{-1}$  ; à  $20^\circ\text{C}$   $V_{\text{mol}} = 24,0 \text{ L.mol}^{-1}$
- ✓ Pouvoir calorifique inférieur du butane P.C.I =  $45,6.10^6 \text{ J.kg}^{-1}$

Base Nationale des Sujets d'Examens de l'enseignement professionnel  
Réseau Canopé



**DOCUMENT REPONSE A RENDRE AVEC LA COPIE**

**Tableau à compléter.**

<b>Système Utilisé</b>	<b>Prix à l'achat</b>	<b>Puissance électrique totale consommée</b>	<b>Temps moyen de bon fonctionnement</b>	<b>Coût de l'énergie électrique pour un fonctionnement de 10000 h</b>	<b>Coût des ampoules pour un fonctionnement de 10000 h</b>	<b>Coût total pour un fonctionnement de 10000 h</b>
AMPOULES LED	125 €	40 W	50000 heures			
AMPOULES HALOGENES	12 €	180 W	4000 heures			

**Justifier ci-dessous le choix effectué.**