



**LE RÉSEAU DE CRÉATION
ET D'ACCOMPAGNEMENT PÉDAGOGIQUES**

**Ce document a été numérisé par le Canopé de l'académie de Bordeaux
pour la Base nationale des sujets d'Examens de l'enseignement professionnel.**

Ce fichier numérique ne peut être reproduit, représenté, adapté ou traduit sans autorisation.

BREVET DE TECHNICIEN SUPÉRIEUR

Assistance Technique d'Ingénieur

ÉPREUVE E3

Mathématiques et sciences physiques

UNITÉ U32

SCIENCES PHYSIQUES

À l'exclusion de tout autre matériel, l'usage de la calculatrice est autorisé conformément à circulaire n° 99-186 du 16 novembre 1999.

La clarté des raisonnements et la qualité de la rédaction interviendront dans l'appréciation des copies.

Documents à rendre avec la copie :

- Document réponse n°1 page 14/19
- Document réponse n°2 page 15/19
- Document réponse n°3 page 16/19
- Document réponse n°4 page 17/19
- Document réponse n°5 page 18/19

Dès que le sujet vous est remis, assurez-vous qu'il soit complet et comporte 19 pages numérotées de 1/19 à 19/19.

BTS ATI Unité U32 : Sciences Physiques	Durée : 2 h	Session 2014
CODE SUJET : 14ATPHYME1	Coefficient : 2	Page 1 sur 19

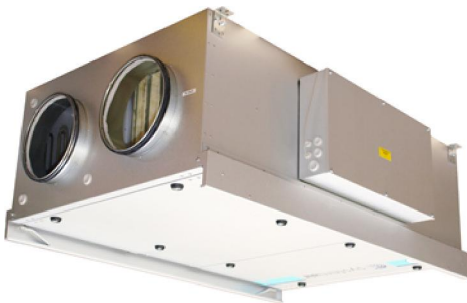
ÉTUDE D'UN SYSTÈME DE VENTILATION

Introduction :

Un projet d'extension d'une médiathèque prévoit d'installer une centrale de traitement de l'air (CTA) pour un plateau multimédia sons et images.

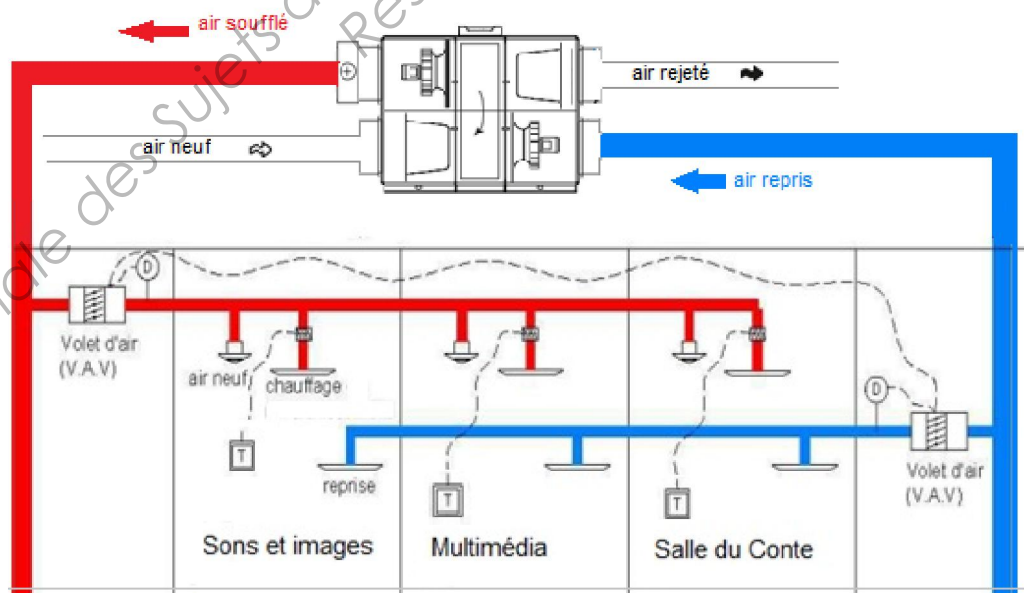
Le choix s'est porté sur une CTA montée en faux plafond qui pourra s'intégrer parfaitement au local. Elle est munie d'un système de récupération de chaleur et de contrôle pouvant débiter jusqu'à $6\,000\text{ m}^3\text{h}^{-1}$.

Les principaux paramètres de cette CTA sont donnés ci-dessous.



Paramètres techniques	Diagramme	Dimension	Câblage	Accessoires
Paramètres	Valeur	Unité		
Tension	400	V		
Fréquence	50	Hz		
Phase	3N	~		
Puissance nominale, ventilateurs	2 x 2833	W		
Puissance batterie électrique	15	KW		
Gamme de débit d'air	1080...6278	m³/h		
Fusible	3 x 35	A		
Classe d'étanchéité	23	IP		
Poids	460	kg		
Filtre, air neuf	F7			
Filtre, air extrait	F5			

Schéma du dispositif :



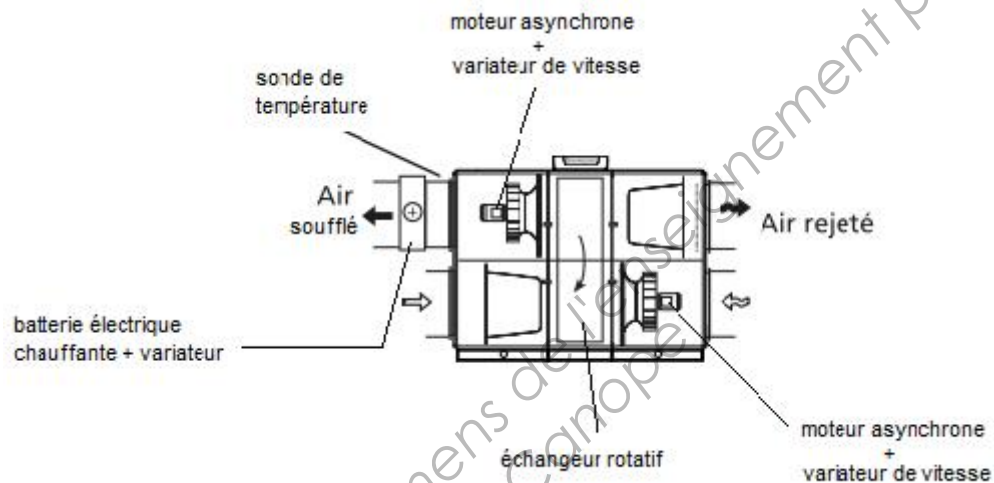
BTS ATI Unité U32 : Sciences Physiques	Durée : 2 h	Session 2014
CODE SUJET : 14ATPHYME1	Coefficient : 2	Page 2 sur 19

Cahier des charges :

La CTA devra permettre de ventiler, par l'introduction d'air neuf et l'extraction d'air vicié, de filtrer l'air, de chauffer par soufflage d'air chaud et d'échanger l'énergie entre deux flux d'air.

L'air traité sera ensuite diffusé dans les locaux desservis grâce à des réseaux de conduits, avec des diffuseurs choisis en fonction des critères de confort recherchés. On veut que la température de la médiathèque soit comprise entre 16 °C et 23 °C. La centrale est pilotée par un système de régulation déporté qui contrôle la température de soufflage, les pressions de soufflage et de reprise, les débits d'air repris et soufflés, les fonctions de sécurité et maintenance.

Schéma de la centrale de traitement de l'air :



Remarques :

- Les amplificateurs différentiels intégrés (ADI) sont alimentés par des tensions continues symétriques notées V_{cc} , telles que :
 $+V_{cc} = +15 \text{ V}$ et $-V_{cc} = -15 \text{ V}$
- Les amplificateurs différentiels intégrés (ADI) sont supposés idéaux.
- Les diodes et thyristors sont tous supposés idéaux.

Le sujet comporte quatre parties indépendantes.

- Partie A : acquisition du paramètre température (8 points).
- Partie B : étude du chauffage (4 points).
- Partie C : étude du moteur asynchrone et de son variateur (6 points).
- Partie D : synthèse (2 points).

BTS ATI Unité U32 : Sciences Physiques	Durée : 2 h	Session 2014
CODE SUJET : 14ATPHYME1	Coefficient : 2	Page 3 sur 19

- Partie A : acquisition du paramètre température.

A.1 Conversion température/tension.

Le capteur de température utilisé est une sonde PT_{1000} dont les caractéristiques sont données en ANNEXE 1. Le circuit utilisé est celui de la figure 1.

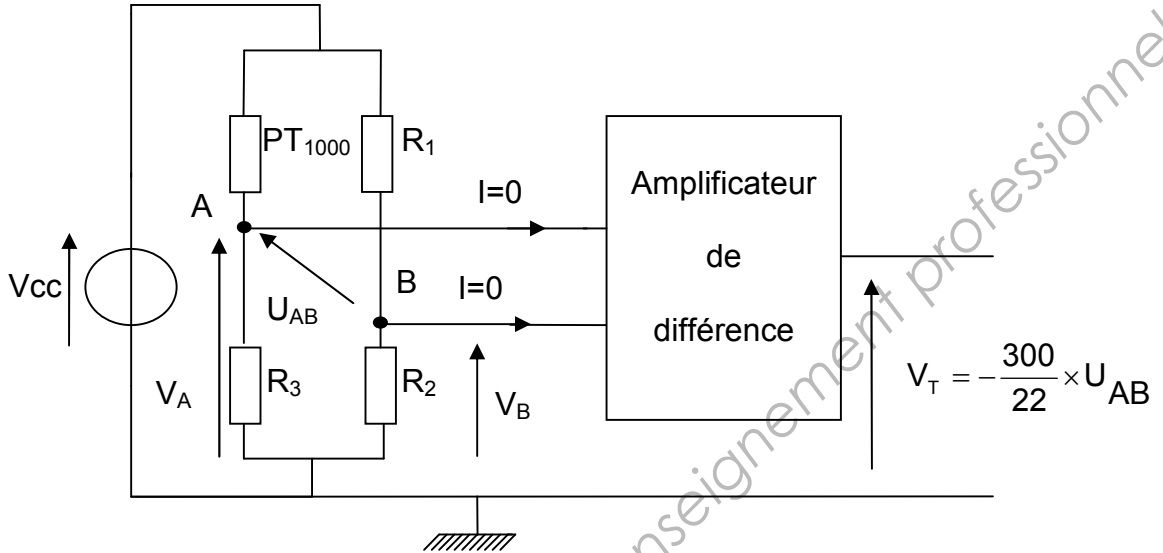


FIGURE 1

A.1.1 Exprimer V_B en fonction de V_{CC} , R_1 et R_2 .

A.1.2 Écrire U_{AB} en fonction de V_A et de V_B .

A.1.3 On donne : $V_A = \frac{R_3}{PT_{1000} + R_3} \times V_{CC}$

Montrer que $U_{AB} = \left(\frac{R_3}{PT_{1000} + R_3} - \frac{R_2}{R_2 + R_1} \right) \times V_{CC}$

A.1.4 Déterminer, à l'aide de l'annexe 1, la variation de la résistance ΔR de la sonde PT_{1000} pour une température variant de $0^\circ C$ à $16^\circ C$.

A.1.5 Les résistances R_1 , R_2 et R_3 ont pour valeur celle de la sonde PT_{1000} à $0^\circ C$ notée PT_0 . Lorsque la température varie la résistance de la sonde vaut : $PT_{1000} = PT_0 + \Delta R$.

Si l'on néglige ΔR devant $2PT_0$, on montre que $U_{AB} = -\frac{\Delta R}{PT_0} \times \frac{V_{CC}}{4}$

Calculer, à l'aide des données fournies dans l'annexe 1, U_{AB1} pour : $\Delta T_1 = 16^\circ C$.

A.1.6 Calculer V_{T1} pour $\Delta T_1 = 16^\circ C$.

BTS ATI Unité U32 : Sciences Physiques	Durée : 2 h	Session 2014
CODE SUJET : 14ATPHYME1	Coefficient : 2	Page 4 sur 19

A.2 Étude de la tension $u_4(t)$ commandant le variateur de température.

Le chauffage est réalisé par un groupement de 6 résistances alimenté par un variateur de puissance dont la commande doit varier entre 0 et 10 V à partir d'une tension de consigne U_c correspondant à la température désirée T_c .

Le synoptique figure 2 représente le principe de fonctionnement.

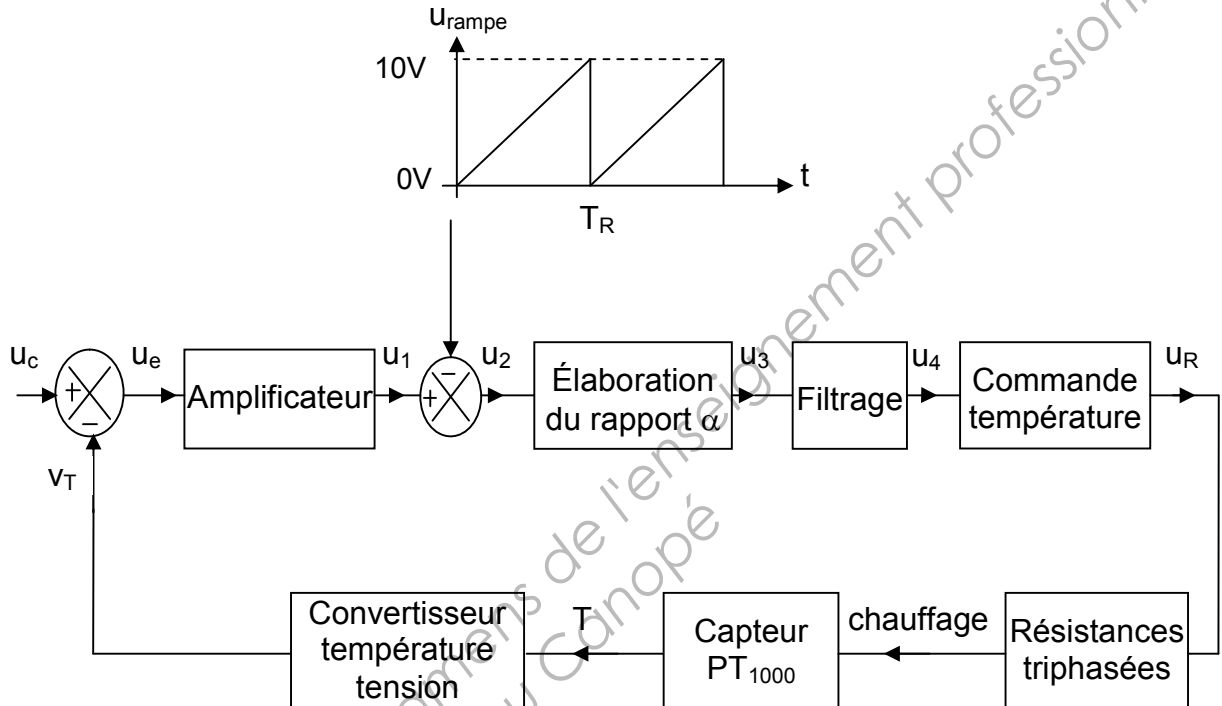


FIGURE 2

A.2.1 Élaboration de la tension u_1 (figure 3).

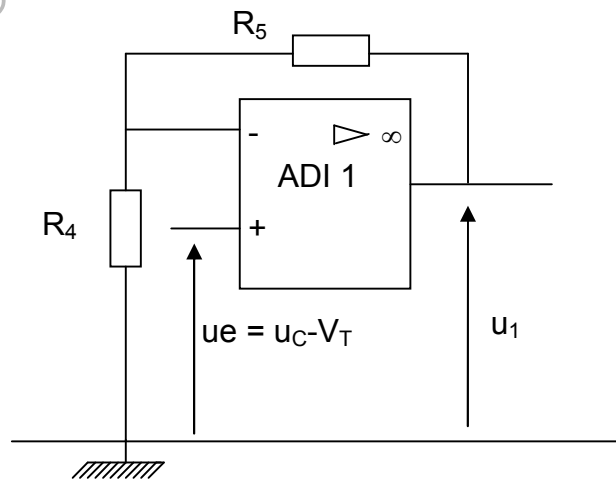


FIGURE 3

BTS ATI Unité U32 : Sciences Physiques	Durée : 2 h	Session 2014
CODE SUJET : 14ATPHYME1	Coefficient : 2	Page 5 sur 19

A.2.1.1 Justifier le régime de fonctionnement de l'A.D.I. 1 ?

A.2.1.2 Montrer que l'expression de l'amplification A_v est :

$$A_v = \frac{U_1}{U_e} = \frac{U_1}{U_C - V_T} = \left(1 + \frac{R_5}{R_4}\right)$$

A.2.1.3 Calculer A_v pour $R_4 = 3 \text{ k}\Omega$ et $R_5 = 27 \text{ k}\Omega$.

A.2.2 Élaboration du rapport cyclique α (figure 4).

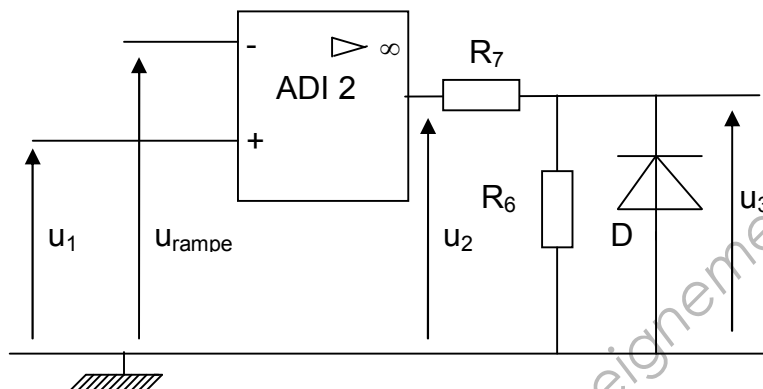


FIGURE 4

A.2.2.1 Justifier le régime de fonctionnement de l'ADI 2.

A.2.2.2 Préciser les valeurs de la tension u_2 suivant les valeurs de u_1 et de u_{rampe} .

A.2.3 Pour une température désirée T_c de $20 \text{ }^\circ\text{C}$, la tension U_C vaut $3,89 \text{ V}$ et, pour une température T ambiante de $16 \text{ }^\circ\text{C}$, la tension v_T vaut $3,19 \text{ V}$.

A.2.3.1 Tracer sur le DOCUMENT RÉPONSE N°1, la tension u_1 sur le graphe de u_{rampe} avec $u_1 = 10 \cdot (U_C - v_T)$.

A.2.3.2 Tracer la tension u_2 correspondante.

A.2.3.3 Étude du cas où $R_6 = 2 R_7$.

A.2.3.3.1 Préciser le rôle de D ?

A.2.3.3.2 Quand D est bloquée, exprimer u_3 en fonction de u_2 , R_7 et R_6 , puis en fonction de V_{CC} . Calculer u_3 . Quelle condition doit remplir u_3 pour avoir ce fonctionnement ?

A.2.3.3.3 Que vaut u_3 quand D est passante ?

BTS ATI Unité U32 : Sciences Physiques	Durée : 2 h	Session 2014
CODE SUJET : 14ATPHYME1	Coefficient : 2	Page 6 sur 19

A.2.4 Compléter le DOCUMENT RÉPONSE N°1 par la représentation de la tension u_3 .

A.2.5 La tension $u_3(t)$ est périodique, de période $T = 1$ ms.

A.2.5.1 Le spectre des amplitudes des tensions sinusoïdales qui composent la tension $u_3(t)$ est représenté sur le DOCUMENT RÉPONSE N°2. Indiquer sur le DOCUMENT RÉPONSE N°2 les valeurs en kHz de chaque fréquence des harmoniques représentées.

A.2.5.2 Déterminer la valeur de la composante continue notée $\langle u_3 \rangle$ à partir du spectre des amplitudes.

A.2.5.3 Quel appareil permet de mesurer cette composante continue ?

A.2.6 Étude de la tension u_4 .

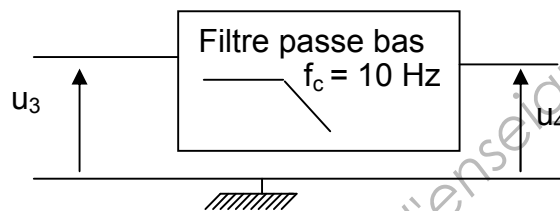


FIGURE 5

La fréquence de coupure f_c du filtre est de 10 Hz.

A.2.6.1 Déterminer la valeur de la tension u_4 .

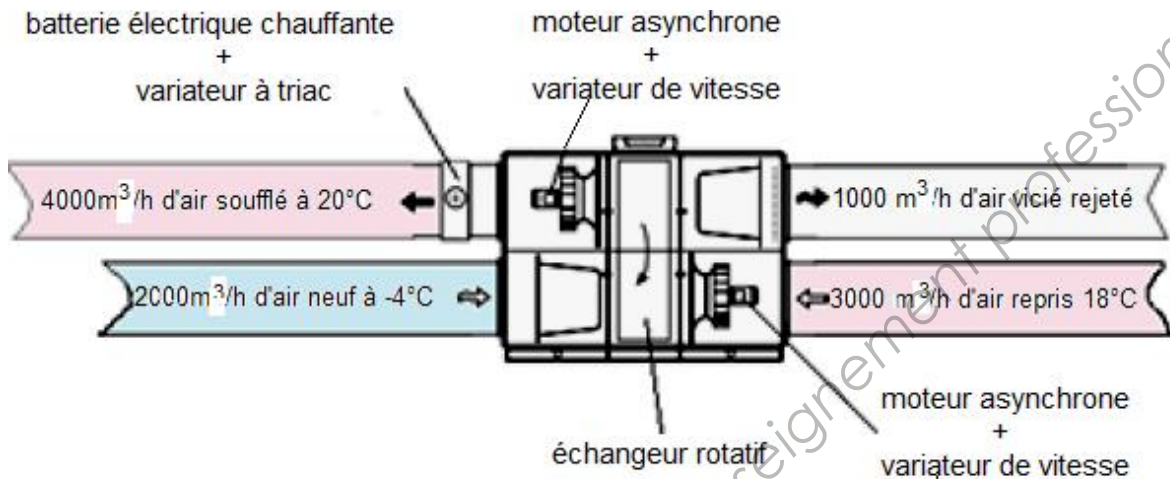
A.2.6.2 Tracer la tension u_4 sur le DOCUMENT RÉPONSE N°1.
Conclure.

BTS ATI Unité U32 : Sciences Physiques	Durée : 2 h	Session 2014
CODE SUJET : 14ATPHYME1	Coefficient : 2	Page 7 sur 19

- Partie B : étude du chauffage.

Le réchauffage de l'air se fait par l'intermédiaire d'une batterie électrique, composée de deux groupements de trois résistances de puissance ayant pour caractéristiques : 21,16 Ω ; 230 V ; 2,5 kW, alimentée par un variateur triphasé non étudié.

La partie puissance de la CTA est alimentée par le réseau 230 V / 400 V, 50 Hz.



B.1 Étude énergétique.

Pour réchauffer 4000 m³ de 7 °C à 20 °C, on utilise un échangeur thermique rotatif. Sachant que l'énergie transmise Q par une masse d'air m passant d'une température initiale θ_i à une température finale θ_f est donnée par la relation :

$$Q = m \times C_{\text{air}} \times (\theta_f - \theta_i)$$

avec Q en J, m en kg, C_{air} en $\text{J} \cdot \text{kg}^{-1} \cdot ^\circ\text{C}^{-1}$ et θ en °C

La masse volumique de l'air est $\rho_{\text{air}} = 1,010 \text{ kg} \cdot \text{m}^{-3}$ et la chaleur massique de l'air $C_{\text{air}} = 1004 \text{ J} \cdot \text{kg}^{-1} \cdot ^\circ\text{C}^{-1}$.

B.1.1 Calculer l'énergie nécessaire pour réchauffer le volume de 4000 m³.

B.1.2 Calculer la puissance de la batterie de résistances électriques, sachant qu'il faut une heure pour réchauffer la pièce.

B.2 Étude des résistances alimentées par le réseau 400 V, 50 Hz.

B.2.1 Représenter le couplage des résistances sur le DOCUMENT RÉPONSE N°3 en justifiant votre choix.

B.2.2 Calculer la valeur efficace I_R du courant i_R dans chaque résistance pour le fonctionnement nominal.

BTS ATI Unité U32 : Sciences Physiques	Durée : 2 h	Session 2014
CODE SUJET : 14ATPHYME1	Coefficient : 2	Page 8 sur 19

- B.2.3 Calculer la valeur efficace I du courant i dans chaque fil de ligne pour le fonctionnement nominal.
- B.2.4 Calculer la puissance totale P_T de chauffage.
- B.2.5 Comparer le résultat obtenu avec celui de la question B.1 et avec les paramètres techniques de la batterie de la CTA.

Base Nationale des Sujets d'Examens de l'enseignement professionnel
Réseau Canopé

BTS ATI Unité U32 : Sciences Physiques	Durée : 2 h	Session 2014
CODE SUJET : 14ATPHYME1	Coefficient : 2	Page 9 sur 19

- Partie C : étude du moteur asynchrone et de son variateur pour le soufflage.

Chaque ventilateur de la CTA dont les paramètres sont donnés ci-dessous est entraîné par un moteur asynchrone triphasé. Chaque moteur est alimenté par l'intermédiaire d'un onduleur autonome qui maintient le rapport $\frac{U}{f}$ constant.

Paramètres	Valeur	Unité
<u>Tension</u>	400	V
Fréquence	50	Hz
Phase	3N	~
Puissance nominale, ventilateurs	2 x 2833	W
Puissance batterie électrique	15	kW
Gamme de débit d'air	1080...6278	m³/h
Fusible	3 x 35	A
<u>Classe d'étanchéité</u>	23	IP
<u>Poids</u>	460	kg
Filtre, air neuf	F7	
Filtre, air extrait	F5	

C.1 Étude du moteur en fonctionnement nominal.

- C.1.1 Calculer la puissance utile du moteur d'entraînement du ventilateur sachant que celui-ci a un rendement $\eta_{\text{ventilateur}}$ de 76,5%.
- C.1.2 Donner la référence du moteur asynchrone qui équipe la CTA à partir du tableau de l'ANNEXE 2.
- C.1.3 Déterminer la vitesse de synchronisme n_s en $\text{tr} \cdot \text{min}^{-1}$ et le glissement nominal.
- C.1.4 Tracer sur le DOCUMENT RÉPONSE N°4 la caractéristique du moment du couple moteur T_u en fonction de la vitesse n de rotation.
- C.1.5 Placer sur la courbe le point de fonctionnement P_1 , déduire graphiquement les coordonnées $(T_{u1} ; n_1)$ de l'ensemble moteur-ventilateur.

C.2 Étude du moteur alimenté par un variateur de vitesse fonctionnant à U/f constant.

Le débit d'air est réglé en agissant sur la fréquence f du variateur. On veut obtenir un débit de $4000 \text{ m}^3 \cdot \text{h}^{-1}$ qui correspond à une vitesse de rotation du ventilateur de $2000 \text{ tr} \cdot \text{min}^{-1}$.

BTS ATI Unité U32 : Sciences Physiques	Durée : 2 h	Session 2014
CODE SUJET : 14ATPHYME1	Coefficient : 2	Page 10 sur 19

C.2.1 Placer le point de fonctionnement P_2 sur le DOCUMENT RÉPONSE N°4.

C.2.2 Tracer sur le DOCUMENT RÉPONSE N° 4 la nouvelle caractéristique mécanique du moteur $T_u(n)$.

C.2.3 Déterminer la nouvelle vitesse de synchronisme n_{s2} .

C.2.4 Déterminer la nouvelle fréquence f_2 d'alimentation et la nouvelle valeur u_2 de la tension d'alimentation.

C.3 Étude du variateur de vitesse.

On peut symboliser une phase du variateur triphasé qui alimente le moteur de soufflage par le schéma figure 6 où les commandes des interrupteurs ne sont pas représentées. Les interrupteurs commandés et les diodes sont supposés parfaits. La tension E est égale à 400 V.

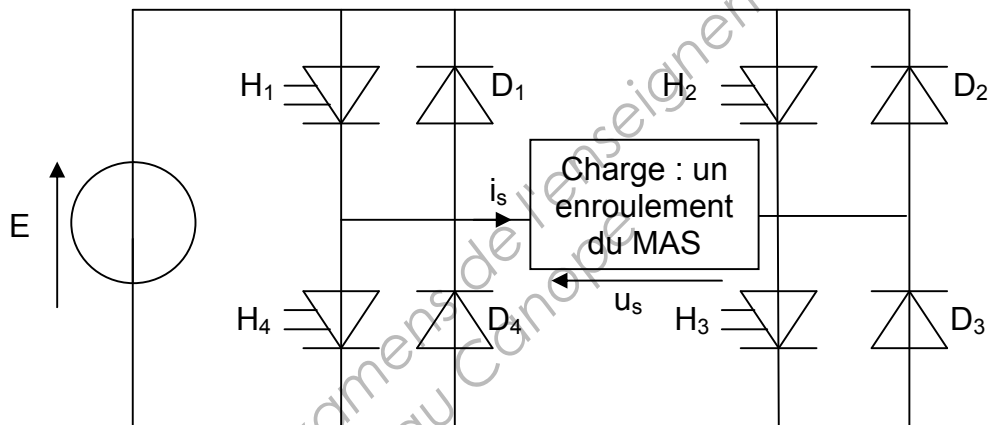


FIGURE 6

On désigne par α , l'angle d'amorçage de l'interrupteur H_1 . Pour une certaine valeur du paramètre α , la tension périodique u_s et le courant i_s prennent les formes représentées sur la figure 7.

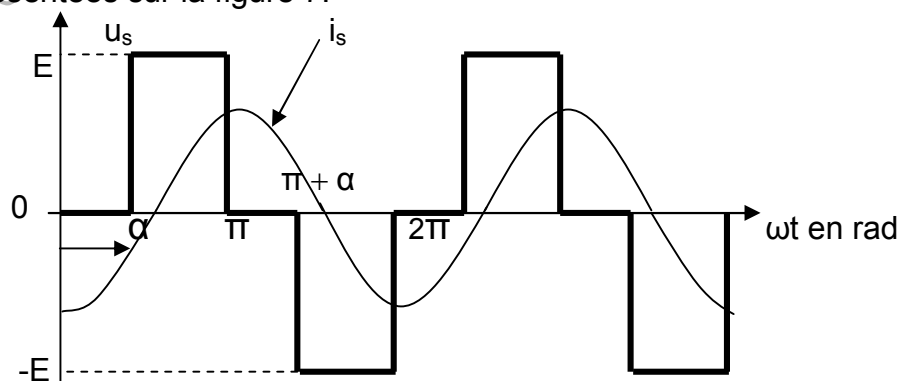


FIGURE 7

BTS ATI Unité U32 : Sciences Physiques	Durée : 2 h	Session 2014
CODE SUJET : 14ATPHYME1	Coefficient : 2	Page 11 sur 19

C.3.1 Déterminer la valeur moyenne $\langle u_s \rangle$ de la tension u_s .

C.3.2 Calculer α , sachant que la valeur efficace de U_s est de 274,7 V, on donne la valeur efficace $U_s = E \sqrt{1 - \frac{\alpha}{\pi}}$.

Base Nationale des Sujets d'Examens de l'enseignement professionnel
Réseau Canopé

BTS ATI Unité U32 : Sciences Physiques	Durée : 2 h	Session 2014
CODE SUJET : 14ATPHYME1	Coefficient : 2	Page 12 sur 19

- D : synthèse : évolution de la puissance de chauffe.

En vous aidant du schéma fonctionnel de la figure 2 ainsi que du DOCUMENT RÉPONSE N°1, compléter le tableau sur le DOCUMENT RÉPONSE N°5 pour indiquer comment évolue le chauffage lorsque la sonde est déconnectée de l'alimentation comme l'indique la figure 8.

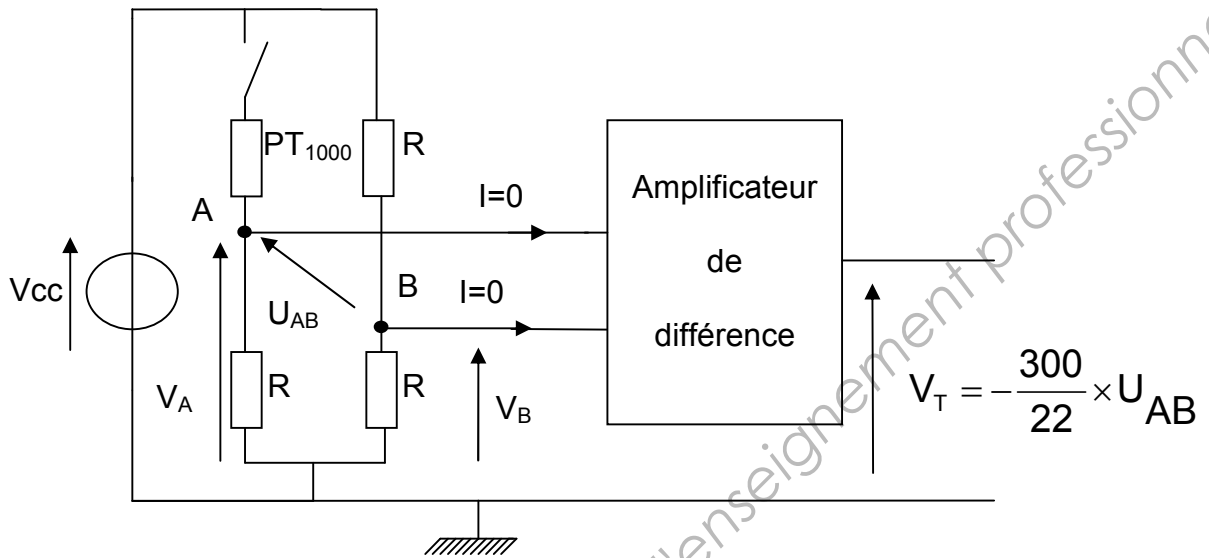


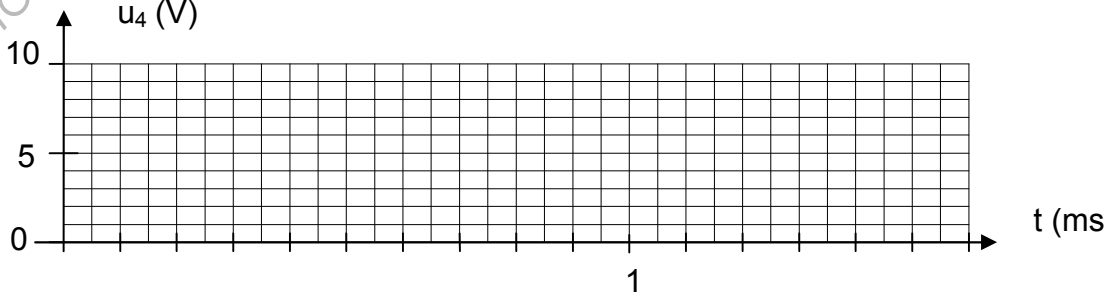
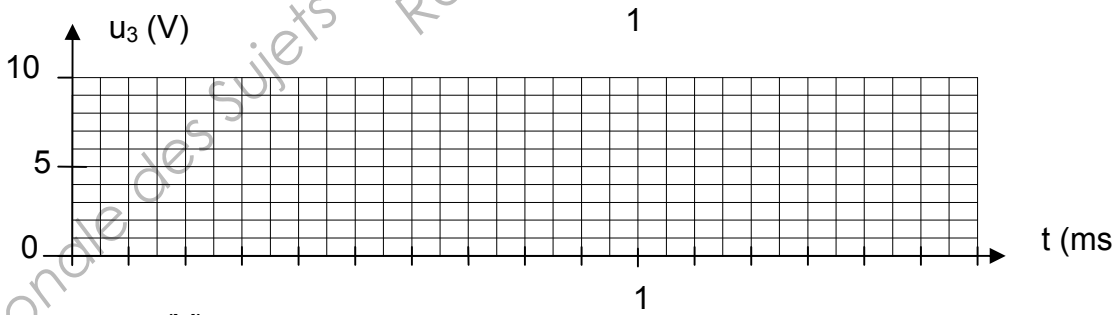
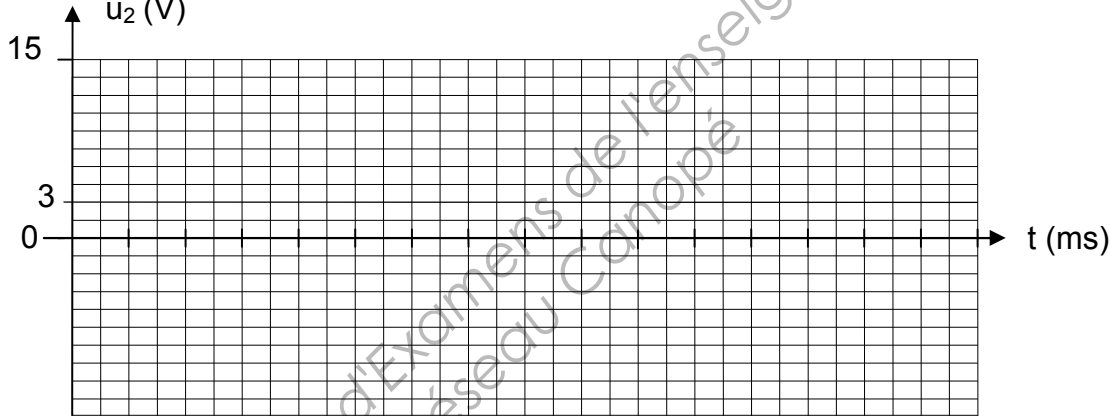
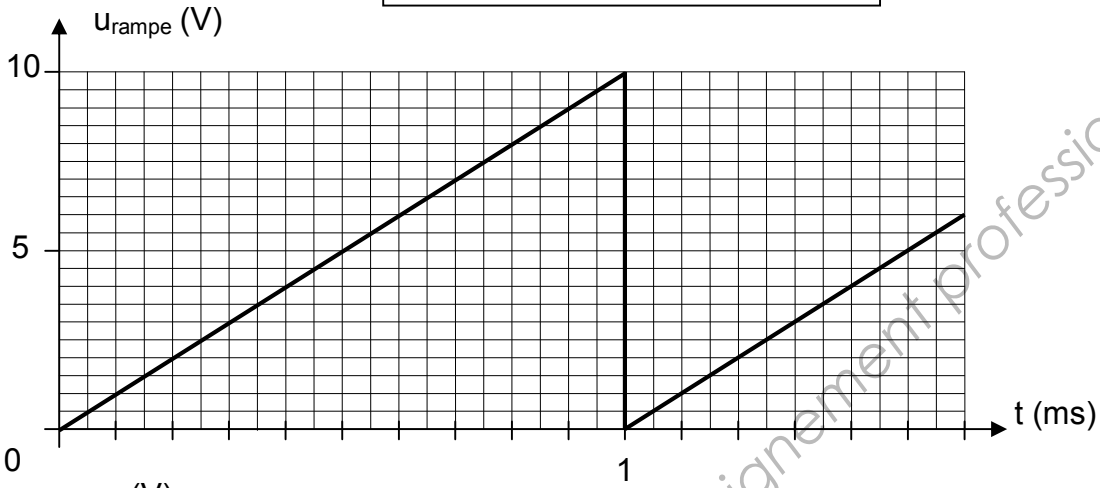
FIGURE 8

Base Nationale des Sujets d'Examens de l'enseignement professionnel
Réseau Canopé

BTS ATI Unité U32 : Sciences Physiques	Durée : 2 h	Session 2014
CODE SUJET : 14ATPHYME1	Coefficient : 2	Page 13 sur 19

DOCUMENT RÉPONSE N°1
À rendre avec votre copie

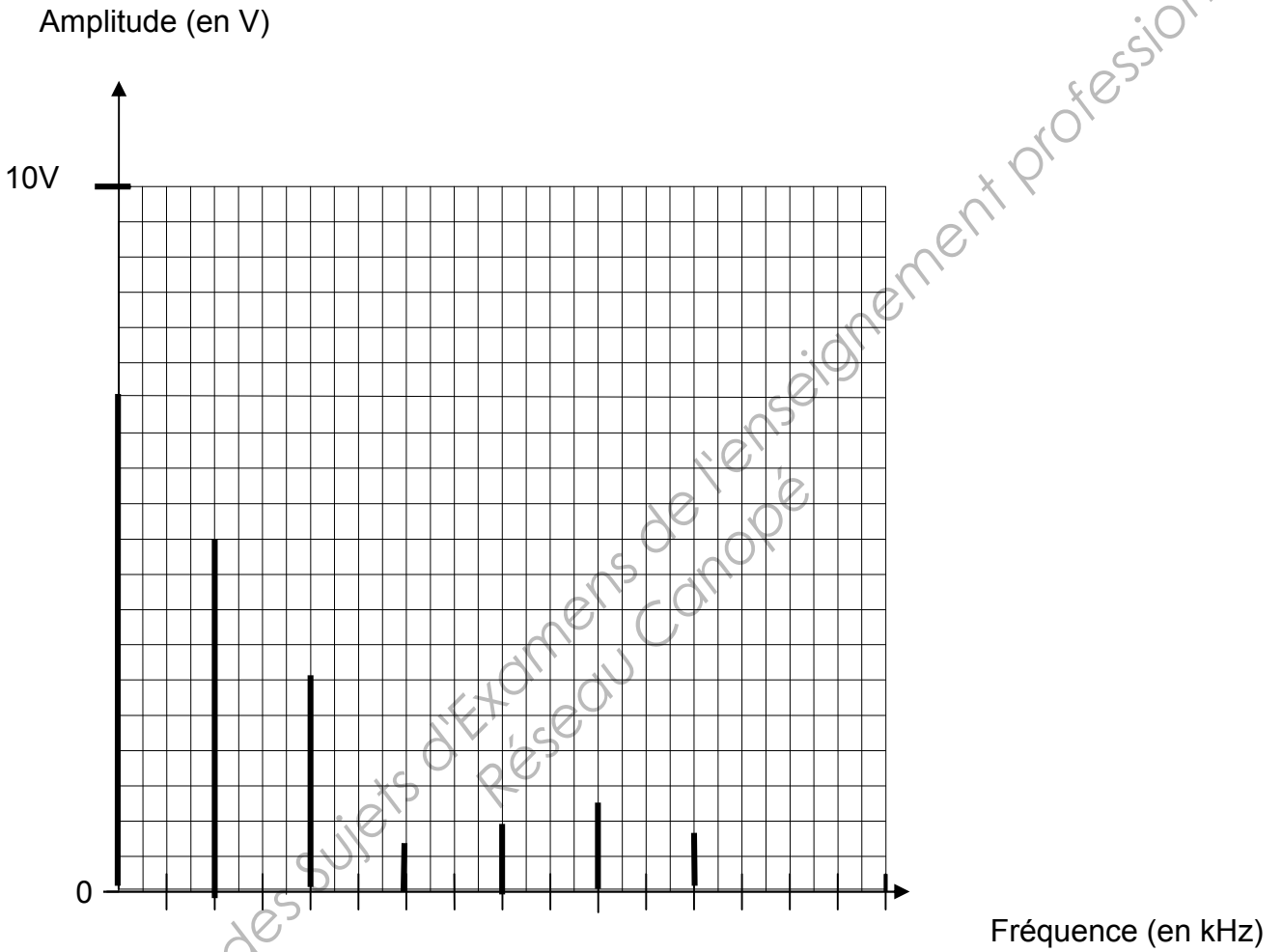
$U_c = 3,89 \text{ V}$ et $V_T = 3,19 \text{ V}$



Base Nationale des Sujets d'Examens de l'enseignement professionnel
 Réseau Canopé

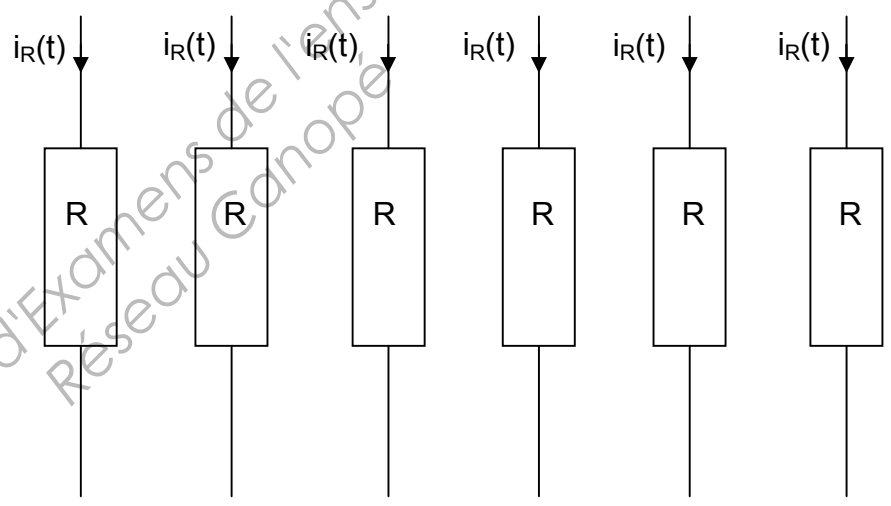
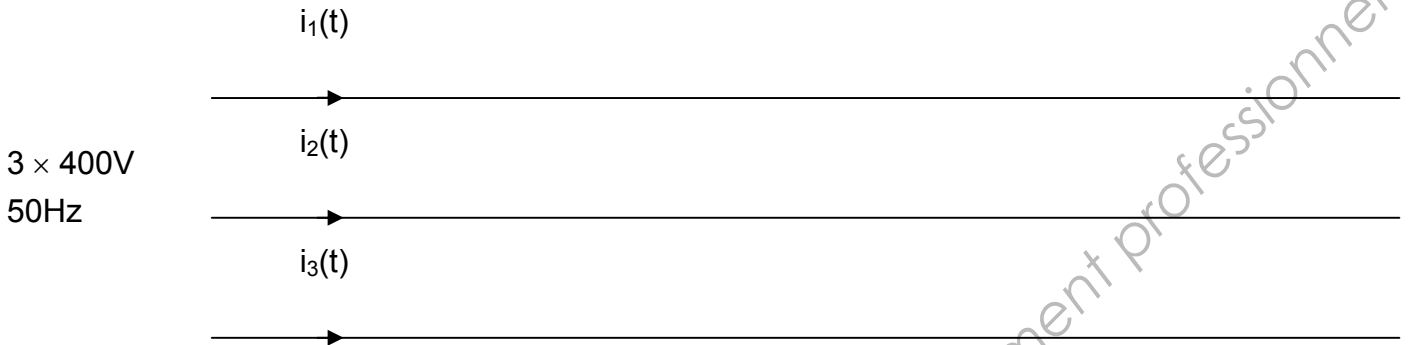
BTS ATI Unité U32 : Sciences Physiques	Durée : 2 h	Session 2014
CODE SUJET : 14ATPHYME1	Coefficient : 2	Page 14 sur 19

DOCUMENT RÉPONSE N°2
À rendre avec votre copie



BTS ATI Unité U32 : Sciences Physiques	Durée : 2 h	Session 2014
CODE SUJET : 14ATPHYME1	Coefficient : 2	Page 15 sur 19

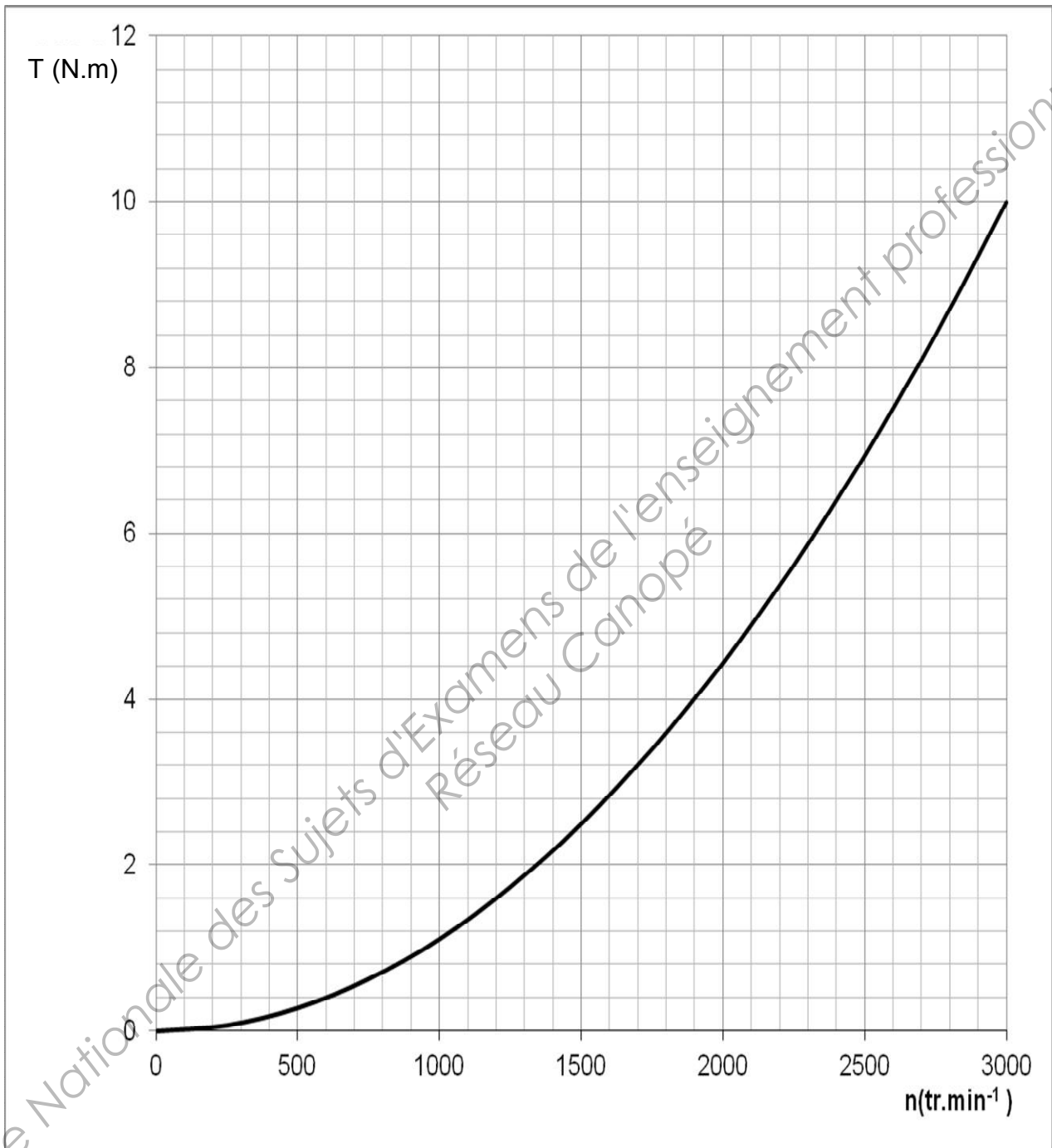
DOCUMENT RÉPONSE N°3
À rendre avec votre copie



Base Nationale des Sujets d'Examens de l'enseignement professionnel
Réseau Canope

BTS ATI Unité U32 : Sciences Physiques	Durée : 2 h	Session 2014
CODE SUJET : 14ATPHYME1	Coefficient : 2	Page 16 sur 19

DOCUMENT RÉPONSE N°4
À rendre avec votre copie



BTS ATI Unité U32 : Sciences Physiques

Durée : 2 h

Session 2014

CODE SUJET : 14ATPHYME1

Coefficient : 2

Page 17 sur 19

DOCUMENT RÉPONSE N°5

À rendre avec votre copie

Cocher la bonne réponse.

La sonde de température PT ₁₀₀₀ est déconnectée de Vcc				
U _{AB}	<input type="radio"/> +15 V	<input type="radio"/> +7,5V	<input type="radio"/> 0V	<input type="radio"/> -7,5V
V _T	<input type="radio"/> +15V	<input type="radio"/> 0V		<input type="radio"/> -15V
U _e	<input type="radio"/> > 0	<input type="radio"/> = 0		<input type="radio"/> < 0
U ₁	<input type="radio"/> > 0	<input type="radio"/> = 0		<input type="radio"/> < 0
U ₂	<input type="radio"/> > 0	<input type="radio"/> = 0		<input type="radio"/> < 0
U ₃	<input type="radio"/> +10V	<input type="radio"/> 5V		<input type="radio"/> 0V
U ₄	<input type="radio"/> +10V	<input type="radio"/> 5V		<input type="radio"/> 0V
Chauffage	<input type="radio"/> Marche		<input type="radio"/> Arrêt	

BTS ATI Unité U32 : Sciences Physiques	Durée : 2 h	Session 2014
CODE SUJET : 14ATPHYME1	Coefficient : 2	Page 18 sur 19

ANNEXE 1

Tableau des valeurs de résistance pour les sondes de température PT1000 (en ohm)

°C	0,0	-1,0	-2,0	-3,0	-4,0	-5,0	-6,0	-7,0	-8,0	-9,0
-50,0	803,1									
-40,0	842,9	838,8	834,8	830,8	826,9	822,9	818,9	815,0	811,0	807,0
-30,0	882,2	878,3	874,3	870,4	866,4	862,5	858,5	854,6	850,6	846,7
-20,0	921,6	917,7	913,7	909,8	905,9	901,9	898,0	894,0	890,1	886,2
-10,0	960,9	956,9	953,0	949,1	945,2	941,2	937,3	933,4	929,5	925,5
0,0	1000,0	996,1	992,2	988,3	984,4	980,4	976,5	972,6	968,7	964,8

°C	0,0	1,0	2,0	3,0	4,0	5,0	6,0	7,0	8,0	9,0
0,0	1000,0	1003,9	1007,8	1011,7	1015,6	1019,5	1023,4	1027,3	1031,2	1035,1
10,0	1039,0	1042,9	1046,8	1050,7	1054,6	1058,5	1062,4	1066,3	1070,2	1074,0
20,0	1077,9	1081,8	1085,7	1089,6	1093,5	1097,3	1101,2	1105,1	1109,0	1112,8
30,0	1116,7	1120,6	1124,5	1128,3	1132,2	1136,1	1139,9	1143,8	1147,7	1151,5
40,0	1155,4	1159,3	1163,1	1167,0	1170,8	1174,7	1178,5	1182,4	1186,2	1190,1
50,0	1194,0	1197,8	1201,6	1205,5	1209,3	1213,2	1217,0	1220,9	1224,7	1228,6
60,0	1232,4	1236,2	1240,1	1243,9	1247,7	1251,6	1255,4	1259,2	1263,1	1266,9
70,0	1270,7	1274,5	1278,4	1282,2	1286,0	1289,8	1293,7	1297,5	1301,3	1305,1
80,0	1308,9	1312,7	1316,6	1320,4	1324,2	1328,0	1331,8	1335,6	1339,4	1343,2
90,0	1347,0	1350,8	1354,6	1358,4	1362,2	1366,0	1369,8	1373,6	1377,4	1381,2
100,0	1385,0	1388,8	1392,6	1396,4	1400,2	1403,9	1407,7	1411,5	1415,3	1419,1
110,0	1422,9	1426,6	1430,4	1434,2	1438,0	1441,7	1445,5	1449,3	1453,1	1456,8

Exemple pour une température de 52°C la valeur de la résistance est de 1201,6 Ω.

ANNEXE 2

Type	Puissance nominale	Vitesse nominale	Moment nominal	Intensité nominale	Facteur de puissance			Rendement CEI 60034-2-1 2007		
	P_N	N_N	M_N	$I_{N(400V)}$	$\cos \varphi$			η		
	kW	min ⁻¹	N.m	A	4/4	3/4	2/4	4/4	3/4	2/4
LSES 71 LG	0.75	2825	2.5	1.7	0.83	0.76	0.64	77.7	77.7	74.8
LSES 80 LG	1.5	2860	5.0	3.2	0.87	0.76	0.62	81.7	82.3	80.6
LSES 90 L	1.8	2874	6	3.6	0.87	0.81	0.69	83.3	83.5	81.9
LSES 100 L	3.7	2867	12	7.5	0.83	0.76	0.65	85.7	85.8	84.4
LSES 112 MG	5.5	2922	17.9	8.3	0.91	0.87	0.79	87.4	88.2	87.6
LSES 132 M	9	2925	29.2	17.7	0.82	0.75	0.63	89.5	89.8	89.2
LSES 132 M	11	2927	35.9	21.2	0.84	0.77	0.66	89.6	90.1	89.4
LSES 200 LR	40	2963	129	72.6	0.86	0.81	0.70	92.6	92.2	90.7
LSES 200 LU	55	2963	179	95.7	0.89	0.86	0.80	93.5	93.8	93.4

BTS ATI Unité U32 : Sciences Physiques	Durée : 2 h	Session 2014
CODE SUJET : 14ATPHYME1	Coefficient : 2	Page 19 sur 19