



**LE RÉSEAU DE CRÉATION  
ET D'ACCOMPAGNEMENT PÉDAGOGIQUES**

**Ce document a été numérisé par le Canopé de l'académie de Bordeaux  
pour la Base nationale des sujets d'Examens de l'enseignement professionnel.**

Ce fichier numérique ne peut être reproduit, représenté, adapté ou traduit sans autorisation.

# BREVET DE TECHNICIEN SUPERIEUR

## INDUSTRIALISATION DES PRODUITS MECANIQUES

### E4 : ÉTUDE DE PRÉINDUSTRIALISATION

## DOSSIER SUJET

#### Sommaire:

Structure du sujet	Page 2
Mise en situation	Page 3
Partie 1 - Étude de la relation "Produit - Procédé - Processus prévisionnel"	Page 5
Partie 2 - Spécification technique	Page 9

#### Organisation des documents associés au dossier sujet :

- un **Dossier Technique (DT)** contenant des documents spécifiques au support de l'étude.
- un **Dossier Ressources (DRS)** regroupant des documents extraits de catalogues fournisseurs, des dossiers de machines et autres...
- un **Dossier Réponses (DR)** à compléter et à rendre en fin d'épreuve inséré dans une feuille de copie EN.

## Structure du sujet

Le sujet aborde treize problèmes indépendants, cependant il est conseillé de suivre la chronologie du sujet afin de mieux comprendre le sens.

Prise de connaissance du sujet	20 min
--------------------------------	--------

### PARTIE 1 : ÉTUDE DE LA RELATION «PRODUIT - PROCÉDÉ - PROCESSUS PRÉVISIONNEL»

<b>ENSEMBLE DEBITMETRE</b>	<b>Problème 1</b> : Identifier les éléments et les fonctions du produit	30 min
	<b>Problème 2</b> : Décrire le processus d'assemblage	20 min
	<b>Problème 3</b> : Choisir un moyen d'assemblage	20 min
	<b>Problème 4</b> : Définir le principe d'un outillage d'assemblage	20 min
<b>HELICE</b>	<b>Problème 5</b> : Choisir le matériau de l'hélice	10 min
<b>CORPS</b>	<b>Problème 6</b> : Comparer les procédés de fabrication du corps	30 min

### PARTIE 2 : SPÉCIFICATION TECHNIQUE

<b>CORPS</b>	<b>Problème 7</b> : Interpréter les spécifications	30 min
	<b>Problème 8</b> : Choisir des outils de coupe	20 min
	<b>Problème 9</b> : Définir les caractéristiques d'un moyen de production	20 min
	<b>Problème 10</b> : Définir graphiquement un outillage	40 min
<b>HELICE</b>	<b>Problème 11</b> : Choisir une solution d'outillage porte-pièce	20 min
	<b>Problème 12</b> : Définir le mandrin de reprise	40 min
	<b>Problème 13</b> : Justifier l'aptitude à l'emploi de la colle	40 min

## Mise en situation

### 1) Présentation de l'entreprise

L'entreprise est présente dans trois grands secteurs d'activité : l'industrie pétrolière, l'aéronautique et les industries chimiques et agroalimentaires.

Elle conçoit, fabrique et commercialise des débitmètres pour le comptage des liquides à l'aide de compteurs à turbine ou à ultrasons.

### 2) Le produit support de l'étude

Il s'agit d'un débitmètre à turbine appartenant à une famille de produits comprenant 10 références de diamètre (25 à 300 mm).

Les références les plus représentatives du point de vue des ventes sont  $\varnothing 80$ ,  $\varnothing 100$ ,  $\varnothing 150$ ,  $\varnothing 200$ ,  $\varnothing 250$ .

### 3) Caractéristiques générales : DN 100

Mesure de précision des liquides de faible à moyenne viscosité.

- $\varnothing$  nominal de passage du fluide : 100 mm
- débit maxi :  $300 \text{ m}^3 / \text{h}$
- précision :  $\pm 0,15$  à  $\pm 0,5\%$
- plage de viscosité : 0,6 à 75 cSt

### 4) Principe de fonctionnement

Le débitmètre s'installe sur une canalisation.

Il comporte une hélice que le fluide fera tourner. Des aimants placés à sa périphérie génèrent des impulsions électriques à chaque tour, permettant ainsi le comptage de débit, de volume... L'hélice est guidée en rotation par 2 paliers lisses.

### 5) Applications

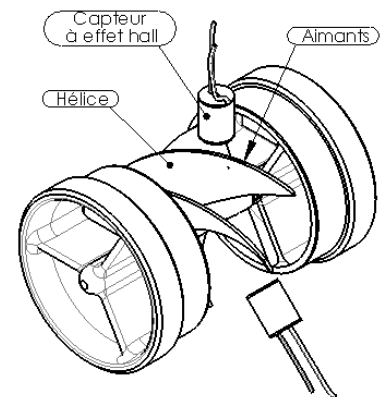
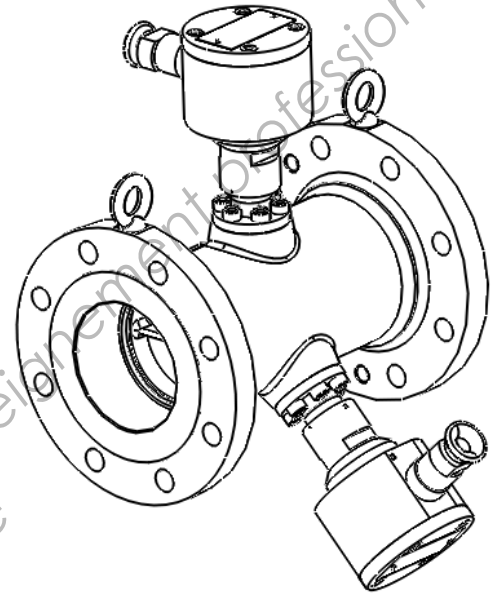
Les deux principaux domaines d'utilisation sont le contrôle de process et les transactions commerciales pour des applications dans la production pétrolière, les raffineries et complexes pétrochimiques, la gestion de stockage, la mesure sur pipeline et la génération d'énergie.

### 6) Production : DN 80-100-150-200-250

Le produit est conçu, fabriqué, assemblé et étalonné sur le site de l'entreprise.

Effectifs : 80 personnes

Production annuelle prévue par référence : 250 débitmètres / par an / sur 10 ans



## 7) Contexte de l'étude

L'étude qui suit concerne la pré-industrialisation d'une nouvelle gamme de débitmètre. Après avoir réalisé la conception, les responsables du projet du bureau d'études provoquent une réunion de travail avec les techniciens méthodes. L'objectif du groupe est d'examiner la faisabilité technico-économique du projet. La stratégie sera basée sur la diminution des coûts de revient, l'augmentation de la qualité tout en respectant les règles d'éco-conception et de protection de l'environnement. La réduction des délais de mise à disposition client reste également un objectif prioritaire.

## 8) Particularité du produit

*Le produit est soumis à de nombreuses contraintes fonctionnelles, normatives et réglementaires.*

### - Contraintes fonctionnelles :

#### ○ **Nature du fluide**

La raréfaction du pétrole conduit les compagnies productrices à forer de plus en plus profond. Les pétroles issus de ces puits comportent des substances chimiques très corrosives.

#### ○ **Milieu environnant**

Le débitmètre peut être installé sur des sites soumis aux intempéries dans des conditions extrêmes : chaleur, froid, humidité, brouillard salin provoquant une corrosion importante (sites désertiques, plateformes offshore, ...)

#### ○ **Principe de mesure**

Les matériaux utilisés pour les différentes parties du débitmètre doivent être compatibles avec le principe de détection du champ magnétique des aimants montés à la périphérie de l'hélice.

#### ○ **Installation et maintenance**

Ces matériels installés sur des plates-formes pétrolières doivent être très robustes afin de résister aux interventions de maintenance.

### - Contraintes normatives et réglementaires :

#### ○ **Matériel sous pression** : directive n° 97/23-CE-DESP

Certification matière

Certification procédé de fabrication (soudage, moulage, ...)

#### ○ **Atmosphères explosibles**

Certains matériels seront montés dans des milieux à atmosphères explosibles et devront satisfaire aux exigences des normes ATEX.

#### ○ **Transactions**

Les installations et équipements intervenant dans la vente de produits (essence, pétrole, produits alimentaires, ...) sont soumis aux réglementations des appareils de mesures servant aux transactions.

#### ○ **Liaison avec la canalisation** :

Les brides aux deux extrémités du débitmètre doivent respecter les normes des équipements hydrauliques du client.

- **Un dossier qualité** est livré avec chaque débitmètre afin de certifier que le produit répond au cahier des charges du client et aux normes et règlements en vigueur dans le pays où il sera installé.

# **PARTIE 1 : ÉTUDE DE LA RELATION**

## **«PRODUIT - PROCÉDÉ - PROCESSUS PRÉVISIONNEL»**

### **Problème 1 : Identifier les éléments et les fonctions du produit**

#### Répondre sur le Document Réponse DR1

Pour répondre aux questions suivantes, utiliser la mise en situation du produit et les documents techniques DT1 à DT6.

**Question 1.1 :** Identifier les pièces et les sous-ensembles qui participent aux fonctions techniques FT2, FT3 et FT4. On se limitera aux éléments qui participent directement à ces fonctions. Compléter le tableau.

**Question 1.2 :** Pour la fonction technique FT3, justifier le choix du matériau des coussinets (*repère 33*) et des axes de pivots (*repère 44*).

**Question 1.3 :** Pour la fonction technique FT3, justifier l'état de surface pour l'alésage  $\varnothing 3$  H7 des coussinets (*repère 33*) et pour l'arbre  $\varnothing 3$  g6 des axes de pivots (*repère 44*).

#### Répondre sur le Document Réponse DR2

**Question 1.4 :** A l'aide des documents techniques DT3, DT4, DT5 et DT9, identifier les surfaces fonctionnelles assurant les liaisons entre les 2 supports palier (*repère 31*) et le corps (*repère 11*) :

- colorier en rouge les surfaces qui permettent la mise en position,
- colorier en bleu les surfaces qui permettent le maintien en position.

**Question 1.5 :** Identifier les spécifications dimensionnelles et géométriques caractérisant ces surfaces, compléter le tableau.

**Question 1.6 :** En examinant le sens de parcours du fluide, justifier la présence de l'anneau élastique (*repère 51*). Pourquoi est-il présent d'un seul côté ?

### **Problème 2 : Décrire le processus d'assemblage**

Actuellement l'assemblage des débitmètres repose uniquement sur le savoir-faire de deux salariés. Considérant que cette situation peut poser des problèmes à moyen terme, le groupe de travail s'est fixé pour objectif de formaliser ce savoir-faire par l'écriture de procédures de montage. (*Les pièces 12, 13, 14 ne sont pas prises en compte*).

#### Répondre sur le Document Réponse DR3

**Question 2.1 :** A l'aide des documents techniques DT1, DT4, DT5, DT6 **et plus particulièrement DT3**, compléter le graphe de montage afin de décrire le processus d'assemblage du débitmètre. Identifier les assemblages entre les différentes pièces ou sous-ensembles en respectant la légende proposée.

### Problème 3 : Choisir un moyen d'assemblage

Le groupe de travail souhaite rationaliser l'assemblage des débitmètres. Afin de respecter les contraintes réglementaires concernant l'assemblage des matériels sous pression, le serrage des éléments filetés doit se faire avec un contrôle du couple.

L'étude concerne la gamme DN80 à DN250 (dossier ressource DRS1) pour :

- l'assemblage des 2 sous-ensembles [support de palier assemblé] (repère SE30) avec le corps (repère 11),
- l'assemblage des 2 sous-ensembles [puits de capteur assemblé] (repère SE20) à l'aide de vis Inox Classe 80 Chc M8-20 (repère 23) (voir document technique DT1).

Remarque : le sous-ensemble [puits de capteur assemblé] est identique pour les 5 références DN80-100-150-200-250.

Après consultation du site d'un fournisseur, le Technicien Procédés en Préindustrialisation a présélectionné dix boulonneuses à contrôle de couple (dossier ressource DRS2). Il propose d'établir un tableau récapitulatif d'aide au choix.

- Il souhaite privilégier les critères d'ergonomie en choisissant :
  - un matériel à renvoi d'angle
  - un matériel léger
- Afin de réduire le coût de l'investissement, il souhaite limiter l'achat à **deux boulonneuses**.

#### Répondre sur le Document Réponse DR4

**Question 3.1** : Parmi les boulonneuses électriques proposées (voir dossier ressource DRS2), extraire les plages de couple de serrage et compléter la colonne 2 du tableau du DR4.

**Question 3.2** : Déterminer le second critère à privilégier pour le choix du ou des matériels envisagés. Compléter la colonne 3 du tableau du DR4 (entête et caractéristique de chaque boulonneuse).

**Question 3.3** : Définir les besoins au niveau des couples (dossier ressource DRS1). Compléter le tableau.

**Question 3.4** : Pour chaque couple de serrage, indiquer par une croix si la boulonneuse est capable.

**Question 3.5** : Indiquer les références des deux matériels choisis. Justifier votre choix.

#### Problème 4 : Définir le principe d'un outillage d'assemblage

Le Technicien Procédés en Préindustrialisation propose maintenant d'étudier l'outillage d'assemblage : la douille de vissage qui sera utilisée avec la boulonneuse définie dans la partie précédente. Elle doit permettre le **montage** des deux sous-ensembles [support de palier assemblés] (*repère SE30*) avec le corps (*repère 11*). Elle doit également permettre le **démontage** lors d'opérations ultérieures de maintenance. L'étude concerne uniquement le modèle DN100.

*Remarque : le principe retenu sera identique pour l'ensemble de la gamme.*

Répondre sur le Document Réponse DR5

**Question 4.1 :** Esquisser les contours de la douille de vissage

- sur la vue de face en coupe A-A
- sur la section B-B et CC : en position de vissage
- ajouter toute vue complémentaire nécessaire à la compréhension.

*Remarque : on souhaite n'utiliser que des visseuses à un seul sens de rotation. On choisit un pas à droite.*

**Question 4.2 :** Indiquer le sens de vissage sur la section B-B.

#### Problème 5 : Choisir le matériau de l'hélice

Pour la réalisation de l'hélice, la fonction technique FT4 nécessite un matériau non magnétique. La fonction technique FT5 impose une bonne résistance à la corrosion. Le groupe de travail a retenu quatre matériaux répondant à ces exigences dont la liste est donnée dans le tableau du document réponse DR6.

Par ailleurs, la fonction technique FT2 oriente le choix vers un matériau léger.

La fonction technique FT9 exige une résistance à des températures relativement élevées. Pour la gamme des débitmètres DN100, la température maximale d'utilisation est fixée à 230°C.

Répondre sur le Document Réponse DR6

**Question 5.1 :** A l'aide du document ressource DRS3,

- relever la masse volumique moyenne et la plage des températures maximales d'utilisation (de ...°C à ...°C) pour chaque famille de matériaux, compléter le tableau,
- préciser dans la dernière colonne si le critère de résistance à la température d'utilisation est respecté.

**Question 5.2 :** Au regard des fonctions techniques à respecter indiquer le matériau choisi et justifier.



**Problème 6** : Comparer les procédés de fabrication du corps

Le groupe de travail explore différentes pistes pour la fabrication du Corps (*Repère 11*) (voir DT3 et DT9). Les deux processus prévisionnels sont décrits sur le document ressource DRS4.

Répondre sur le Document Réponse DR6

**Question 6.1** : Pour les deux processus C1 et C2, écrire les équations donnant le coût de revient en fonction du nombre de pièces « n ».

Coût<sub>Processus C1</sub> (n) noté  $C_{P1}(n)$  ; Coût<sub>Processus C2</sub> (n) noté  $C_{P2}(n)$

Répondre sur le Document Réponse DR7

**Question 6.2** : Sur le graphique, pour les deux processus, tracer avec précision les courbes « Coût de revient en fonction du nombre de pièces ».

**Question 6.3** : En déduire, soit graphiquement, soit par les équations, la zone de rentabilité de chacun des processus. Indiquer les deux zones sur le graphique.

**Question 6.4** : Le débitmètre standard DN100 sera fabriqué à raison de 250 pièces par an. Quel processus prévisionnel faut-il privilégier ?

Le Bureau d'Études est sollicité par le service commercial pour répondre à une demande spécifique. Un client souhaite remplacer deux débitmètres d'une autre marque pour une installation existante. Il faut uniquement changer les débitmètres. Le client veut faire cette opération dans un délai de 4 semaines. Les anciens débitmètres ne sont pas standards. La distance entre brides est plus courte de 40 mm (dimension normalisée 305 mm).

On supposera que l'économie de matière due au raccourcissement de la pièce et les modifications des programmes d'usinage ne changent pas les coûts définis pour un corps standard.

Remarque : Pour la question suivante se référer au document ressource DRS4.

**Question 6.5** : Pour quelle raison ne peut-on pas envisager de modifier par usinage les bruts obtenus par le procédé actuel C1? Pourquoi le processus C2 peut-il convenir ?

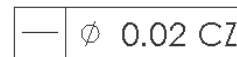
## PARTIE 2 : SPÉCIFICATION TECHNIQUE

### Problème 7 : Interpréter les spécifications

Le Technicien Procédés en Préindustrialisation propose d'étudier la fabrication du Corps DN100 (document technique DT9, coupe A-A), afin d'assurer la conformité des spécifications géométriques et dimensionnelles présentant les intervalles de tolérances les plus serrés.

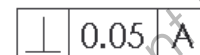
**Question 7.1 : Répondre sur le Document Réponse DR8**

Décoder la spécification suivante :



**Question 7.2 : Répondre sur le Document Réponse DR9**

Décoder la spécification suivante :



**Question 7.3 : Répondre sur le Document Réponse DR10**

Décoder la spécification suivante :



### Problème 8 : Choisir des outils de coupe

Le Technicien Procédés en Préindustrialisation propose d'étudier la faisabilité du processus. Les usinages des deux alésages A1 et A2 (Ø98 H7, repérés sur le document réponse DR11) sont regroupés en phase 20 TOURNAGE (document technique DT10). Dans un souci de simplification nous intéresserons uniquement aux **opérations de finition**.

A l'aide des documents DT9 et DRS5, choisir le ou les outils permettant de réaliser ces deux usinages.

Répondre sur le Document Réponse DR11

**Question 8.1 :** Définir le type de porte-plaquette et le type de plaquette pour réaliser l'opération de finition de l'alésage A1. Justifier votre choix.

**Question 8.2 :** Représenter en vert la trajectoire d'usinage qui permet de réaliser l'opération de finition de l'alésage A1.

**Question 8.3 :** Définir le type de porte-plaquette et le type de plaquette pour réaliser l'opération de finition de l'alésage A2. Justifier votre choix.

**Question 8.4 :** Représenter en bleu la trajectoire d'usinage qui permet de réaliser l'opération de finition de l'alésage A2.

**Question 8.5 :** Définir le rayon de pointe des 2 plaquettes en vous appuyant sur les notes du document technique DT9. Justifier ce choix.

**Question 8.6 :** Comparativement à un autre processus envisageable (finition du premier alésage en phase 10 puis finition du deuxième alésage après retournement en phase 20), expliquez en quoi la solution envisagée facilite le respect des spécifications étudiées au problème 7.

**Problème 9** : Définir les caractéristiques d'un moyen de production

L'usinage de la phase 30 FRAISAGE du Corps DN100 (DT10 Processus prévisionnel) est envisagé dans un premier temps sur un CU Vertical 4 axes. Cette machine est également utilisée pour l'usinage des hélices. Son taux de charge étant élevé, l'entreprise envisage d'investir dans une nouvelle machine : achat d'un Centre d'Usinage Horizontal 4 axes palettisé (voir DRS6).

Remarque :

- Les usinages en phase 30 sont strictement identiques sur l'ensemble des 5 références DN80-100-150-200-250. Les outils seront identiques.
- Les porte-pièces ne seront pas identiques mais seront conçus sur le même principe
- (objet de l'étude du problème 10).

Le Technicien Procédés en Préindustrialisation souhaite vérifier que les caractéristiques des machines proposées sont compatibles avec les usinages à réaliser. L'opération retenue pour cette vérification est le perçage ébauche des alésages Ø30H7, avec un foret à plaquettes carbure Perfomax Ø29 SD500 (profondeur perçage maxi 2xD) (voir DRS 7)

Matière Corps DN100	Conditions de coupe préconisées	Conditions de coupe choisies
X6 Cr Ni Mo 19-11-2 Groupe matière (SECO) : 9	$V_c = 150 - 220$ m/min $f = 0,13$ mm/tr	$V_c = 200$ m/min $f = 0,12$ mm/tr

Répondre sur le Document Réponse DR12

**Question 9.1** : Calculer la fréquence de rotation N et la vitesse d'avance Vf.

**Question 9.2** : A l'aide du document ressource DRS7, déterminer l'effort d'avance et la puissance absorbée.

**Question 9.3** : Déterminer le débit du liquide de coupe et la pression recommandée.

**Question 9.4** : A l'aide du document ressource DRS6, vérifier que les caractéristiques de machine choisie sont compatibles avec l'utilisation du foret à plaquettes Ø29, compléter les colonnes 2 et 3 du tableau récapitulatif.

**Question 9.5** : Choisir les options nécessaires pour valider l'achat du nouveau centre d'usinage en prenant en compte les caractéristiques de l'outil du document ressource DRS7.

**Problème 10** : Définir graphiquement un outillage

*Répondre sur le Document Réponse **DR13***

A l'aide des documents ressources DRS8 et DRS9, dessiner à main levée le porte-pièce de la phase 30 FRAISAGE sur CU horizontal 4 axes en respectant la chronologie suivante :

**Question 10.1** : Éléments assurant la mise en position principale et secondaire

- Esquisser le centreur : appui plan sur [P] et linéaire annulaire sur [S].
- Esquisser la liaison complète démontable du centreur avec la plaque de base NLM : le positionnement du centreur et la fixation par éléments filetés.

**Question 10.2** : Éléments assurant la mise en position tertiaire

- Choisir et représenter le composant.
- Indiquer la nature de l'ajustement nécessaire à sa liaison avec le centreur ou avec la plaque de base.

**Question 10.3** : Éléments assurant le maintien en position

- Choisir et représenter les composants en situation de serrage de la pièce à usiner, en respectant le lieu du maintien en position donné sur DRS8.

**Question 10.4** : Repérer et nommer les éléments constitutifs de votre solution.

Remarque : Les éléments de mise en position et de maintien en position du bâti sur la palette ne sont pas étudiés.

## Problème 11 : Choisir une solution de porte-pièce

L'hélice (*repère 41*) sur DT6 est réalisée en titane. Le groupe de travail a lancé une consultation auprès de plusieurs fondeurs spécialisés dans le moulage des alliages de titane. Les conditions proposées par ces sous-traitants (prix, délais, minimum de commande) sont incompatibles avec le contexte du marché des débitmètres. Les techniciens décident de réaliser cette pièce par usinage dans la masse.

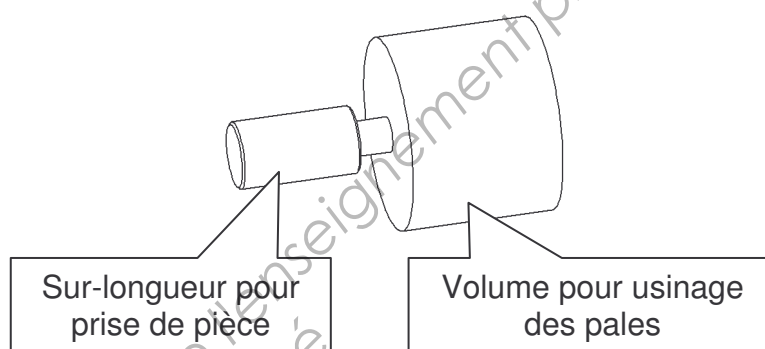
Une pré-série de vingt-cinq pièces est lancée afin de mettre au point les conditions d'usinage. Cette production est faite selon un premier processus (*Processus H1*) avec une sur-longueur pour une prise de pièce en mandrin 3 mors à serrage concentrique.

**Processus H1** : détaillé dans le document technique **DT7**

Masse du brut : 4 kg

Coût matière : 160 €

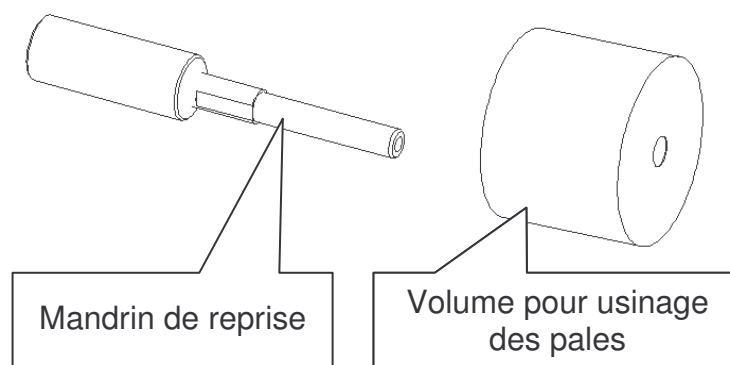
Coût de fabrication : 53,50 €



Le groupe de travail souhaite étudier un autre processus (*Processus prévisionnel H2*) dans lequel on envisage d'utiliser un porte-pièce spécifique en phase 30 : un mandrin de reprise.

**Processus prévisionnel H2** : détaillé dans le document technique **DT8**

Masse du brut : 2,066 kg



### **Données technico-économiques :**

- Série de 250 pièces par lot de 25
- Prix d'achat du titane :  $P_{Ti} = 40 \text{ € / kg}$
- Coût horaire : 70 € / heure
- Coût supplémentaire de la colle et du solvant :  $C_{\text{collage}} = 0,25 \text{ €}$
- Coût outillage : 1250 € pour la série complète. (vingt-cinq mandrins de reprise)
- Temps unitaire de fabrication : 34,1 min

Répondre sur le Document Réponse DR14

**Question 11.1 :** Pour le Processus H2 (voir DT8), pour une pièce :

- Calculer le coût matière.
- Calculer le coût de fabrication.
- Calculer le coût outillage.

**Question 11.2 :** Compléter le tableau comparatif des deux solutions, puis calculer le coût de revient de la pièce pour les deux processus H1 et H2.

**Question 11.3 :** Le groupe de travail retient le processus prévisionnel H2. Expliquer en quoi ce choix est conforme à la stratégie de l'entreprise ? (voir page 4 / 18 premier paragraphe : **Contexte de l'étude**)

**Problème 12 : Spécifier le porte-pièce**

Pour l'usinage de l'hélice, en phase 30 (*Processus prévisionnel H2 sur DT8*), on utilisera un mandrin de reprise qui sera assemblé avec la pièce à usiner par collage. Le porte-pièce doit respecter certaines spécifications afin d'assurer la précision des usinages de la pièce et des conditions correctes pour l'efficacité de la colle.

Figure 121 : Mandrin de reprise

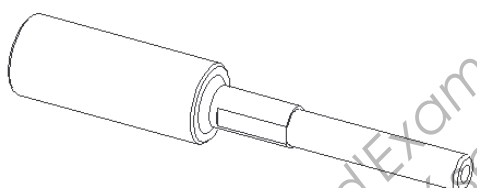


Figure 122 : Pièce à usiner

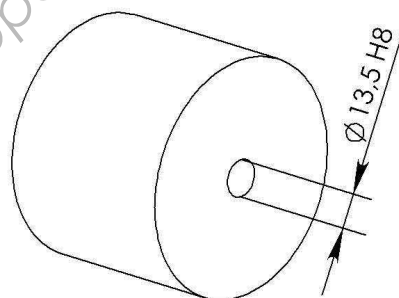
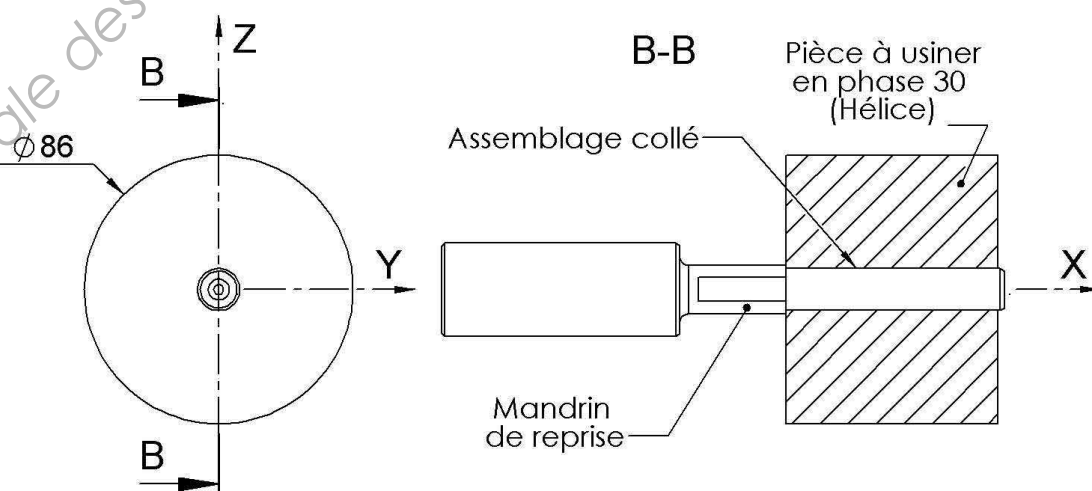


Figure 123 : Croquis de l'assemblage : (cet assemblage est réalisé avec jeu)



Répondre sur le Document Réponse DR15

**Question 12.1 :** Sur le croquis de la pièce, représenter la mise en position de la pièce obtenue avec ce mandrin de reprise : symbolisation géométrique 1<sup>ère</sup> partie de la norme.

**Question 12.2 :** Pour garantir le maintien en position de la pièce à usiner, le collage doit supprimer un ou plusieurs degrés de liberté. Expliquer lequel (ou lesquels) ?

Le collage se fera à l'aide d'une colle liquide LOCTITE référence 638. Le mandrin de reprise est en acier et la pièce à usiner est en titane. On prévoit un jeu de 0,15 mm et un temps de polymérisation (durcissement ou séchage) de 24 heures. Voir document ressource DRS10.

Ne disposant pas des renseignements pour le collage d'un arbre en acier et d'une bague en titane, **on décide de réaliser un essai de collage sur la base du couple acier / aluminium.**

Répondre sur le Document Réponse DR16

**Question 12.3 :** Déterminer la résistance au cisaillement optimale pour le collage de la pièce à usiner sur le mandrin de reprise. On notera  $R_{g \text{ optimale}}$  (les tracés doivent être effectués sur le diagramme du document réponse).

**Question 12.4 :** A l'aide du diagramme correspondant sur le document ressource DRS10, déterminer le pourcentage de résistance obtenu, puis calculer la valeur réelle de la résistance de la colle au cisaillement (en MPa). On notera cette valeur  $R_g$  (faire le tracé sur le diagramme du document réponse DR16).

Répondre sur le Document Réponse DR17

Le technicien fixe les cotes suivantes :

Pour le jeu :  $J_c \text{ Maxi} = 0,15$      $J_c \text{ mini} = 0,10$

Pour l'alésage de reprise du brut :  $\varnothing = 13,5 \text{ H}8 = 13,5 \begin{matrix} +0,027 \\ 0 \end{matrix}$

(Voir DT6 Détail C et figure 122 page 13 / 18)

**Question 12.5 :** Tracer la chaîne de cote relative à ce jeu  $J_c$ , puis calculer la cote (maximale et minimale) du mandrin permettant de respecter ce jeu.

Répondre sur le Document Réponse DR18

**Question 12.6 :** Réaliser la cotation d'aptitude à l'emploi du mandrin uniquement pour les surfaces assurant la mise en position de la pièce à usiner. Les intervalles de tolérance des spécifications géométriques ne seront pas chiffrés.

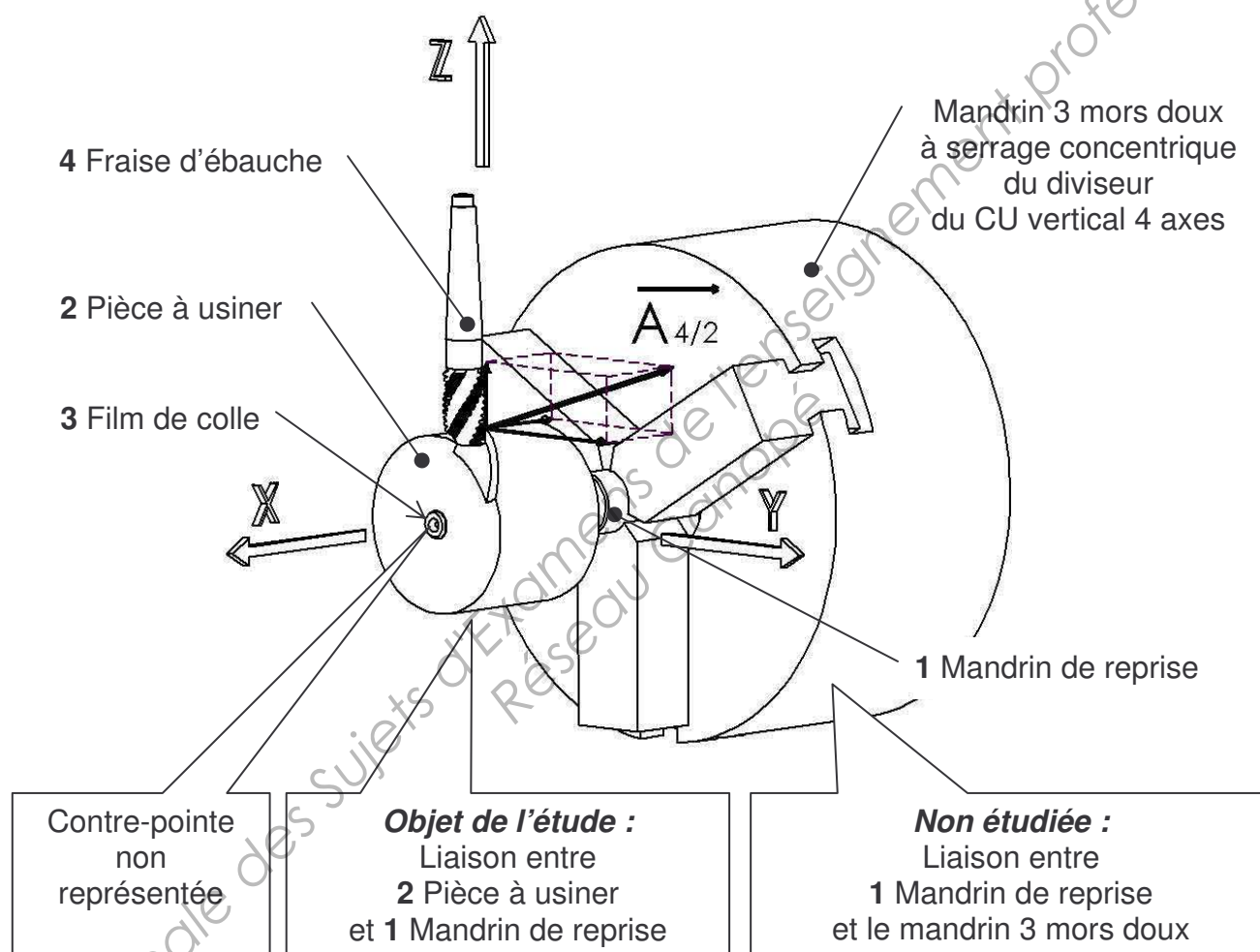
Remarque : En phase 50 (voir DT8) la prise de pièce se fait sur le diamètre 13,5 H8 avec un mandrin expansible.

### Problème 13 : Justifier l'aptitude à l'emploi de la colle

Le technicien en pré-industrialisation doit vérifier si le collage permet de garantir le maintien en position de la pièce pendant les opérations de fraisage de la forme en hélice en phase 30.

Les efforts d'usinage les plus élevés ont lieu lors de l'ébauche et lorsque la fraise se situe sur le diamètre le plus grand, soit au début de l'usinage (voir les figures 131 et 132 ci-dessous). Le mandrin de reprise sera pris dans le mandrin 3 mors doux à serrage concentrique du diviseur du CU vertical 4 axes et soutenu par une contre-pointe.

Figure 131 : Vue en perspective



Pour cette étude mécanique, on sépare l'action de la colle empêchant la pièce 2 de tourner et l'action de la liaison entre le mandrin de reprise 1 et la pièce 2 qui empêche la pièce 2 de se translater selon X.

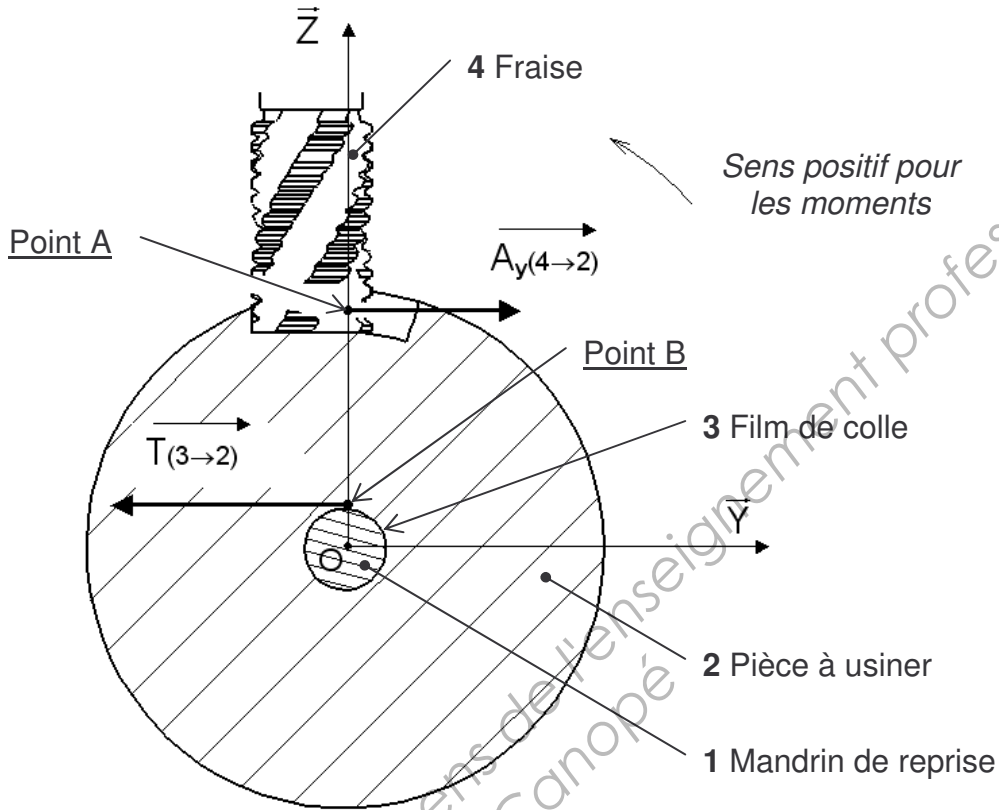
L'action due aux efforts de coupe de la fraise (4) sur la pièce à usiner (2) est représentée par la force  $\vec{A}_{4/2}$ . Seule la composante sur  $\vec{y}$  a tendance à faire tourner la pièce.

Pour la suite on calculera uniquement l'action sur la colle due à cette composante  $\vec{A}_y(4 \rightarrow 2)$ .



Pour simplifier le calcul, on modélise la réaction du film de colle pour empêcher cette rotation par une force tangente appliquée au point B et nommée  $\vec{T}_{(3 \rightarrow 2)}$  (voir figure 132).

Figure 132 : Vue en coupe



**Données :**

Rayon OB : 6,75 mm

ou sous forme vectorielle

$$\vec{A}_{y(4 \rightarrow 2)} \begin{pmatrix} 0 \\ 1670 \\ 0 \end{pmatrix} \quad \vec{T}_{(3 \rightarrow 2)} \begin{pmatrix} 0 \\ -T \\ 0 \end{pmatrix}$$

Rayon OA : 37 mm

$$\|\vec{A}_{y(4 \rightarrow 2)}\| = 1670 \text{ N}$$

$$\vec{OA} \begin{pmatrix} 0 \\ 0 \\ 37 \end{pmatrix} \quad \vec{OB} \begin{pmatrix} 0 \\ 0 \\ 6.75 \end{pmatrix}$$

Dans l'étude de l'équilibre de la pièce 2, on se limite à l'équation de moment en projection sur l'axe  $\vec{x}$ . Seules les actions  $\vec{A}_{y(4 \rightarrow 2)}$  et  $\vec{T}_{(3 \rightarrow 2)}$  ont une composante non nulle sur  $\vec{x}$  dans ce calcul.

**Répondre sur le Document Réponse DR19**

**Question 13.1 :** A partir d'un calcul des moments en O, en projection sur l'axe des x, calculer l'intensité de la force  $\|\vec{T}_{(3 \rightarrow 2)}\|$ .

Le film de colle placé au niveau du contact cylindrique entre la pièce à usiner (2) et le mandrin de reprise (1) est sollicité au cisaillement.

**Explications :**

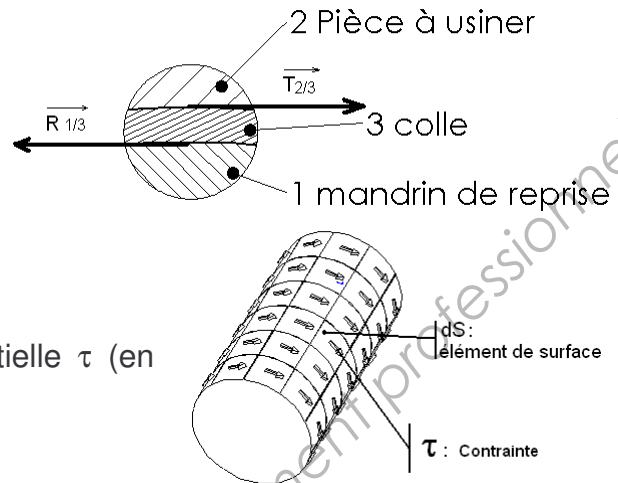
L'action de la pièce à usiner (2) et la réaction du mandrin de reprise sont de sens contraire. Le film de colle est cisailé.

La contrainte de cisaillement  $\tau$  (tau) est supposée uniforme pour chaque surface élémentaire  $dS$ .

La formule de calcul de la contrainte tangentielle  $\tau$  (en MPa) dans le cas particulier du cisaillement :

$$\tau = \frac{T}{S} \quad \begin{array}{l} T \text{ effort tangentiel (en N)} \\ S \text{ section cisailée (en mm}^2\text{)} \end{array}$$

Section  $S$  soumise au cisaillement : en faisant la somme de toutes les surfaces élémentaires  $dS$ , on obtient la surface encollée du cylindre de diamètre  $\varnothing d = 13,5$  et hauteur  $h = 68$ .



**Répondre sur le Document Réponse DR19**

**Question 13.2 :** Calculer la surface  $S$  soumise au cisaillement.

Pour la suite du calcul et indépendamment des résultats précédents, on prend les données suivantes :

- La résistance au glissement (cisaillement)  $R_g$  de la colle dans les conditions de polymérisation fixées est :  $R_g = 13 \text{ MPa}$ .
- Coefficient de sécurité à prendre en compte :  $s = 4$
- Effort tangentiel sur le film de colle :  $\|\vec{T}(3 \rightarrow 2)\| = 9200 \text{ N}$
- Section cisailée :  $S = 2900 \text{ mm}^2$ .

**Répondre sur le Document Réponse DR19**

**Question 13.3 :** Calculer la contrainte tangentielle  $\tau$  pour la colle.

**Question 13.4 :** En tenant compte du coefficient de sécurité, calculer la résistance pratique au glissement admissible par la colle, notée  $R_{pg}$ .

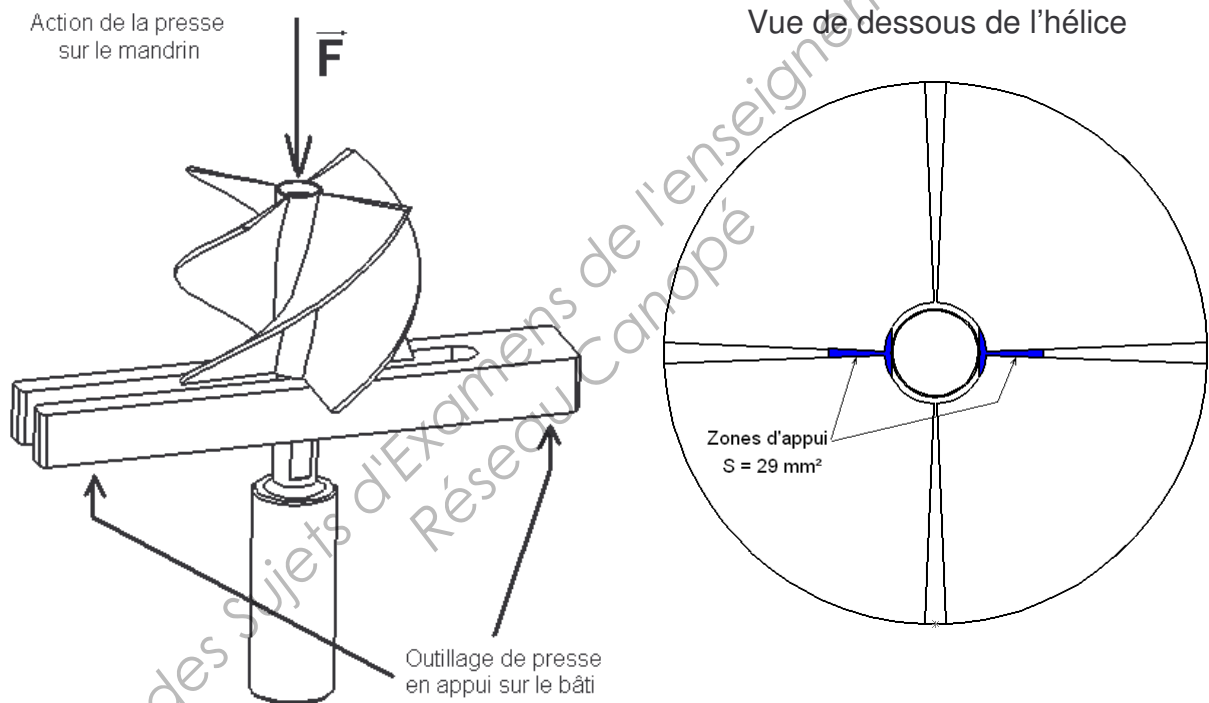
**Question 13.5 :** Vérifier la condition de résistance et conclure.

Après usinage de la forme de l'hélice, le mandrin de reprise doit être retiré. La notice de la colle suggère de chauffer l'assemblage à 250 °C. Pour éviter tout risque de détérioration des caractéristiques du titane de l'hélice, le technicien veut limiter ce brûlage de la colle à une température de 200 °C. Puis l'extraction du mandrin se fait à chaud à l'aide d'une presse hydraulique.

Répondre sur le Document Réponse DR20

**Question 13.6 :** D'après le diagramme du document réponse, déterminer en MPa la valeur de la résistance résiduelle au moment du décollement sous-presse. Faire le tracé sur la courbe. On appellera  $\tau_{\text{résiduelle}}$  cette valeur.

Pour extraire le mandrin, la presse hydraulique exerce une poussée axiale  $F$  sur le mandrin. L'hélice est en appui sur un outillage posé sur le bâti de la presse. A cause de la fragilité des pales de l'hélice, on réduit les surfaces en appui à deux petites zones détaillées ci-dessous.



D'après les calculs du technicien, la force axiale  $F$  à exercer sur le mandrin pour l'extraire est de 3000 N. La surface totale d'appui de l'hélice sur l'outillage de la presse est de 29 mm<sup>2</sup>. La pression de matage admise pour le matériau est de :  $\sigma_{\text{Admise}} = 120 \text{ MPa}$

Répondre sur le Document Réponse DR20

**Question 13.7 :** Calculer la pression de matage sur l'hélice, notée  $p_{\text{mat}}$ .

**Question 13.8 :** Vérifier la condition de résistance et conclure.