



**LE RÉSEAU DE CRÉATION
ET D'ACCOMPAGNEMENT PÉDAGOGIQUES**

**Ce document a été mis en ligne par le Canopé de l'académie de Bordeaux
pour la Base Nationale des Sujets d'Examens de l'enseignement professionnel.**

Ce fichier numérique ne peut être reproduit, représenté, adapté ou traduit sans autorisation.

BREVET DE TECHNICIEN SUPÉRIEUR

CONSTRUCTIONS MÉTALLIQUES

SESSION 2014

E4 : Analyse et Calcul des Structures

U4.1 Mécanique

Durée : 4 h – coefficient : 3

Contenu du dossier

- Sujet de 4 pages
- Document réponse DR1 à remettre avec la copie
- Annexes 1 et 2

Barème indicatif

- Partie 1 : 5 points
- Partie 2 : 4 points
- Partie 3 : 6 points
- Partie 4 : 5 points

Recommandations

Sans objet

CODE ÉPREUVE : CMMECA	EXAMEN : BREVET DE TECHNICIEN SUPÉRIEUR		SPÉCIALITÉ : Constructions Métalliques
SESSION 2014	SUJET	ÉPREUVE : U4.1 Mécanique	Calculatrice autorisée
Durée : 4 h	Coefficient : 3	SUJET N° BTS/VP/12/4	Page : 1/8

Partie 1 : étude de la palée de stabilité de la file B

1-1 : déterminer le degré d'hyperstatisme du modèle présenté figure 1.

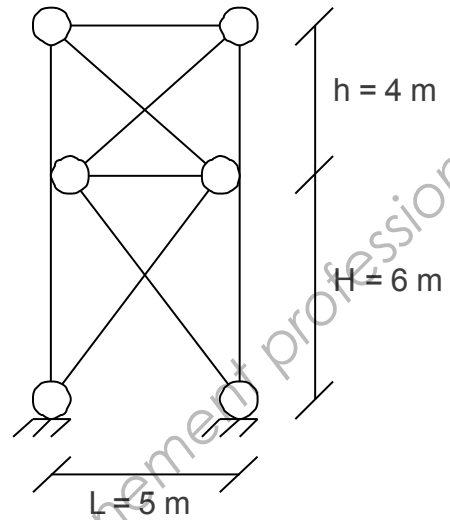


Figure 1

Pour la suite du problème, le modèle utilisé sera celui de la figure 2.
Les caractéristiques des sections sont indiquées sur le DR1.

1-2 : calculer les réactions d'appuis en A et B et compléter la figure de la structure à l'équilibre (DR1).

1-3 : calculer les actions dans toutes les barres et compléter la première colonne du tableau du DR1.

1-4 : déterminer le déplacement horizontal du point F. Pour cela, indiquer le système unitaire utilisé et finir de compléter le tableau du DR1.

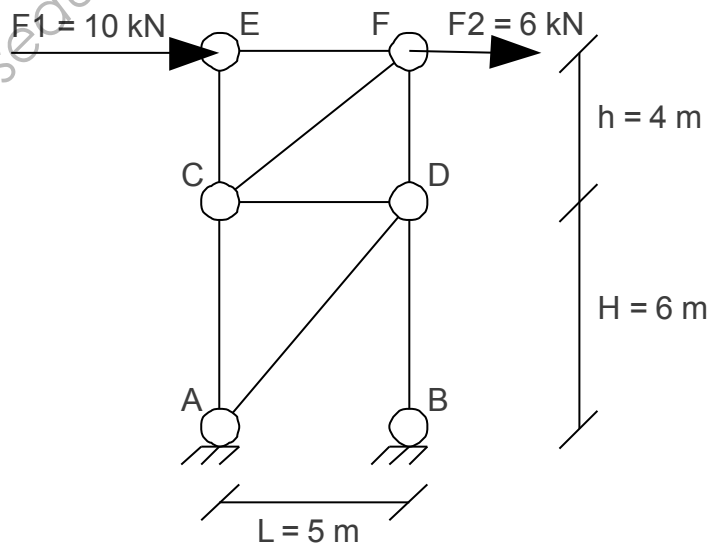
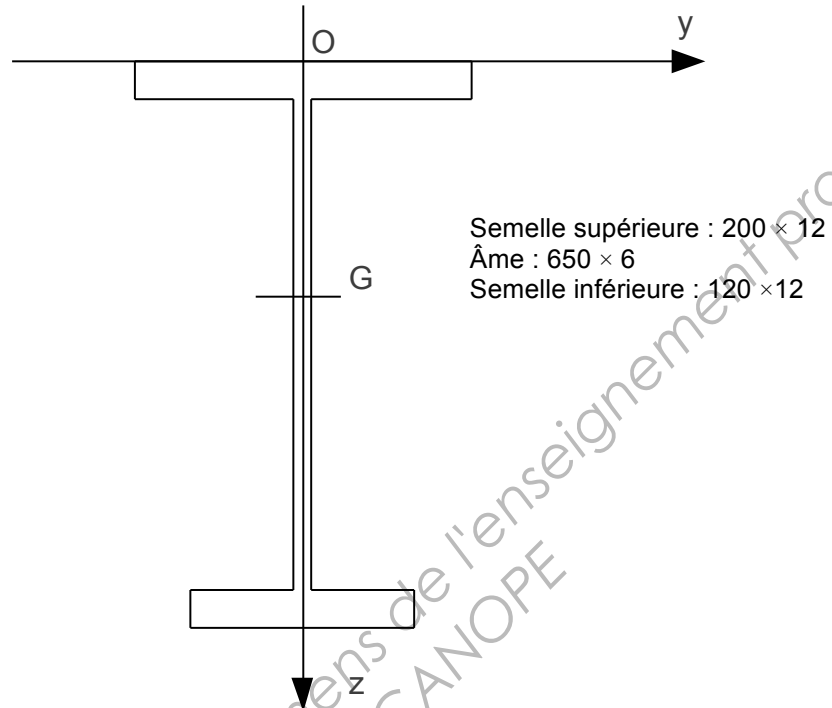


Figure 2

Partie 2 : détermination des caractéristiques géométriques du PRS

La poutre utilisée pour la traverse est un PRS avec les dimensions suivantes :
G est le centre de section

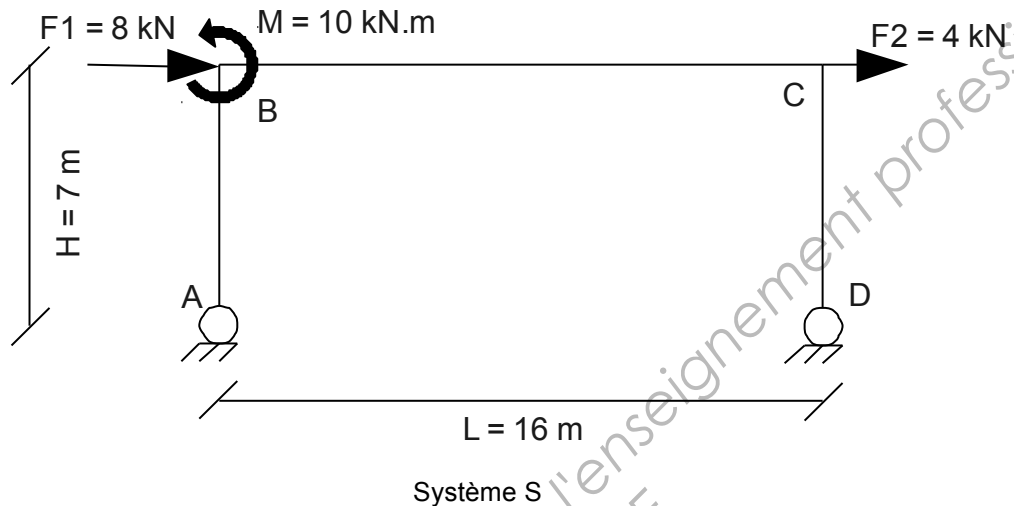


2-1 : déterminer la distance OG

2-2 : déterminer les moments quadratiques IG_y et IG_z .

Partie 3 : étude du 1/2 portique bas file 1

La modélisation de ce demi-portique est la suivante : (le module d'Young E et le moment quadratique I sont identiques dans toutes les barres)



3-1 : déterminer le degré d'hyperstatisme.

Pour la résolution de ce problème, utiliser la méthode des forces et poser comme inconnue hyperstatique XD .

3-2 : décomposer ce système S en deux sous-systèmes tel que :

$$S = S_0 + XD \cdot S_1$$

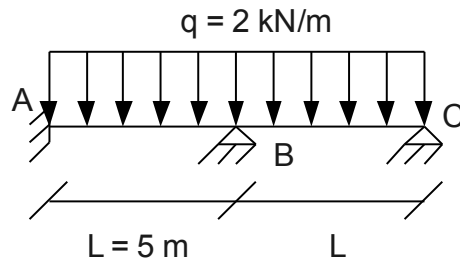
Dessiner ces deux systèmes.

3-3 : déterminer les diagrammes du moment fléchissant pour ces deux systèmes. En déduire XD .

3-4 : déterminer le diagramme du moment fléchissant pour le système S.

3-5 : dessiner la structure déformée.

Partie 4 : étude d'une ½ panne



$$E = 210\,000 \text{ MPa}$$
$$I = 53\,860 \text{ cm}^4$$

4-1 : déterminer le degré d'hyperstatisme de la structure.

4-2 : dessiner la structure déformée.

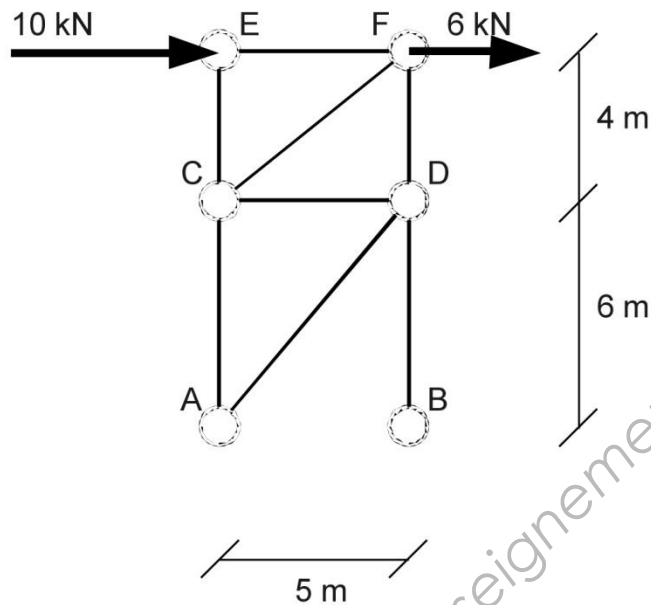
4-3 : placer les inconnues cinématiques.

4-4 : calculer littéralement ces inconnues (voir formulaire annexe 2).

Pour la suite, prendre $\omega_B = -1,31 \cdot 10^{-5} \text{ rad}$ et $\omega_C = 5,26 \cdot 10^{-5} \text{ rad}$.

4-5 : déterminer les moments aux extrémités des barres AB et BC : M_{AB} , M_{BA} , M_{BC} , M_{CB} .

4-6 : dessiner sur copie, le diagramme du moment fléchissant le long de la ½ panne.



Structure à l'équilibre

Barre	N (N)	N _{unitaire}	L (m)	E · S (N)
AC				1512 · 10 ⁶
CE				1512 · 10 ⁶
EF				198 · 10 ⁶
BD				1512 · 10 ⁶
DF				1512 · 10 ⁶
AD				143,6 · 10 ⁶
CD				198 · 10 ⁶
CF				99,75 · 10 ⁶
Déplacement horizontal du point F (m)				

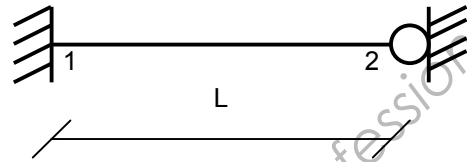
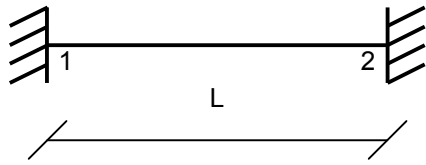
Document réponse
DR1

	$\frac{1}{3} M_1 M_3$	$\frac{M_3}{6} (2M_1 + M_2)$	$\frac{2-a}{6} M_1 M_3$	$\frac{1}{3} M_1 M_3$
	$\frac{1}{6} M_1 M_4$	$\frac{M_4}{6} (M_1 + 2M_2)$	$\frac{1+a}{6} M_1 M_4$	$\frac{1}{3} M_1 M_4$
	$\frac{M_1}{6} (2M_3 + M_4)$	$\frac{1}{3} M_1 M_3 + \frac{1}{3} M_2 M_4$ $\frac{1}{6} M_1 M_4 + \frac{1}{6} M_2 M_3$	$\frac{2-a}{6} M_1 M_3$ $+ \frac{1+a}{6} M_1 M_4$	$\frac{M_1}{3} (M_3 + M_4)$
	$\frac{1}{2} M_1 M_3$	$\frac{1}{2} (M_1 + M_2) M_3$	$\frac{1}{2} M_1 M_3$	$\frac{2}{3} M_1 M_3$
	$\frac{2-b}{6} M_1 M_3$	$\frac{2-b}{6} M_1 M_3 +$ $\frac{1+b}{6} M_2 M_3$	$\left[\frac{1}{3} \frac{(b-a)^2}{6K} \right] M_1 M_3$ $a < b \rightarrow K = b(1-a)$ $a > b \rightarrow K = a(1-b)$	$\frac{1+b-b^2}{3} M_1 M_3$
	$\frac{b(3-b)}{6} M_1 M_3$	$\left[(3-b) M_1 + b M_2 \right]$ $\frac{b}{6} M_3$	$\frac{2b-a + \frac{(b-a)^2(1-b)}{K}}{6} M_1 M_3$ pour K, voir ci-dessus	$\frac{b^2(2-b)}{3} M_1 M_3$
	$\frac{1}{3} M_1 M_3$	$\frac{1}{3} (M_1 + M_2) M_3$	$\frac{1+a-a^2}{3} M_1 M_3$	$\frac{8}{15} M_1 M_3$
	$\frac{1}{4} M_1 M_3$	$\frac{1}{12} (3M_1 + M_2) M_3$	$\frac{3-3a+a^2}{12} M_1 M_3$	$\frac{1}{5} M_1 M_3$
	$\frac{1}{12} M_1 M_4$	$\frac{1}{12} (M_1 + 3M_2) M_4$	$\frac{1+a+a^2}{12} M_1 M_4$	$\frac{1}{5} M_1 M_4$

Intégrales de Mohr (valeurs de $\frac{1}{L} \int_0^L M' M'' ds$)

Annexe 1 : tableau des intégrales de Mohr

Équations intrinsèques :



$$M_{12} = \frac{2EI}{L} \times (2\omega_1 + \omega_2) + M_{12}^0$$

$$M_{12} = \frac{3EI}{L} \times (\omega_1) + M_{12}^0$$

$$M_{21} = \frac{2EI}{L} \times (\omega_1 + 2\omega_2) + M_{21}^0$$

$$M_{21} = 0$$

Moments d'encastrement parfaits M_{12}^0 M_{21}^0 pour une poutre chargée uniformément

	$M_{12}^0 = \frac{q \cdot L^2}{12}$	$M_{21}^0 = \frac{-q \cdot L^2}{12}$
	$M_{12}^0 = 0$	$M_{21}^0 = \frac{-q \cdot L^2}{8}$
	$M_{12}^0 = \frac{q \cdot L^2}{8}$	$M_{21}^0 = 0$

Annexe 2 : formulaire