



**LE RÉSEAU DE CRÉATION  
ET D'ACCOMPAGNEMENT PÉDAGOGIQUES**

**Ce document a été mis en ligne par le Canopé de l'académie de Bordeaux  
pour la Base Nationale des Sujets d'Examens de l'enseignement professionnel.**

Ce fichier numérique ne peut être reproduit, représenté, adapté ou traduit sans autorisation.

**BREVET DE TECHNICIEN SUPÉRIEUR  
SYSTÈMES ÉLECTRONIQUES**

ÉPREUVE E4  
Étude d'un Système Technique

Unité U4.1  
ÉLECTRONIQUE

SESSION 2014

Durée : 4 heures  
Coefficient : 4

**Matériel autorisé :**

- Toutes les calculatrices de poche, y compris les calculatrices programmables, alphanumériques ou à écran graphique sous réserve que leur fonctionnement soit autonome et qu'il ne soit pas fait usage d'imprimante (Circulaire n°99-186, 16/11/1999).

**Documents à rendre avec la copie :**

- Documents réponse.....BR1 à BR6

Dès que le sujet vous est remis, assurez-vous qu'il soit complet.

Ce sujet comporte :

Analyse fonctionnelle du système :	A1 à A8
Sujet :	
Questionnaire :	B1 à B6
Documents réponse :	BR1 à BR6
Documentation :	BAN1 à BAN16

BTS SYSTÈMES ÉLECTRONIQUES – Étude d'un Système Technique		Session 2014
U4.1 – Électronique	14SEE4EL1	

# MESURE DE DÉBIT DE SÈVE DANS UN PLANT DE MAÏS

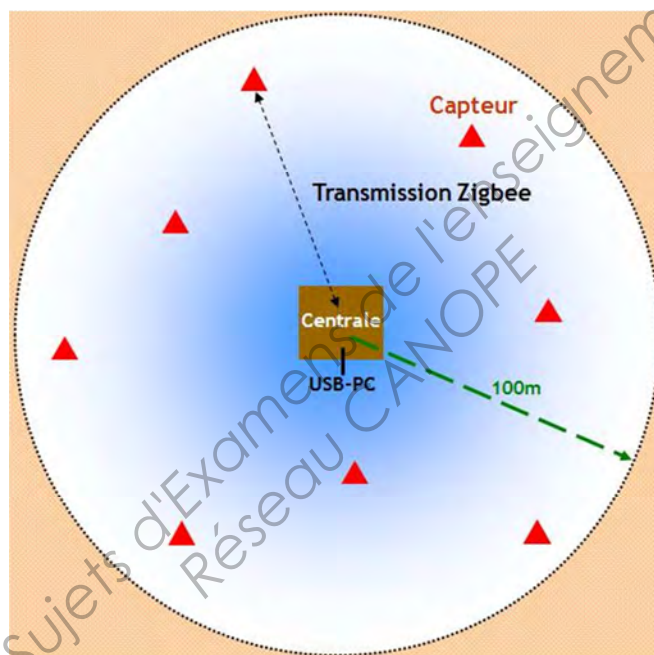
## ANALYSE FONCTIONNELLE

### Présentation du système

Le système étudié réalise la mesure du débit de sève dans les pieds de maïs pour estimer leur évapotranspiration et comprendre leur fonctionnement hydrique.

Il est constitué d'une centrale de mesure qui récupère les informations pour 64 pieds de maïs équipés d'autant de stations capteur. Ces stations sont reliées à la centrale de mesure par une liaison radioélectrique (de type XBee ou Zigbee).

La campagne des mesures peut se dérouler sur une durée de 30 jours sans intervention humaine.



**Figure 1 : Situation des capteurs autour de la centrale de mesure**

Ces mesures permettent actuellement d'établir une relation entre les besoins en eau d'une plante et les facteurs climatiques, en particulier le rayonnement solaire absorbé.

Les principaux facteurs environnementaux affectant la transpiration d'une plante sont la lumière, la température de l'air, l'humidité ambiante, le vent et la teneur en eau du sol.

L'évapotranspiration de la majorité des plantes peut être considérée comme nulle la nuit.

## Capteur de débit de sève "DYNAGAGE" de DYNAMAX

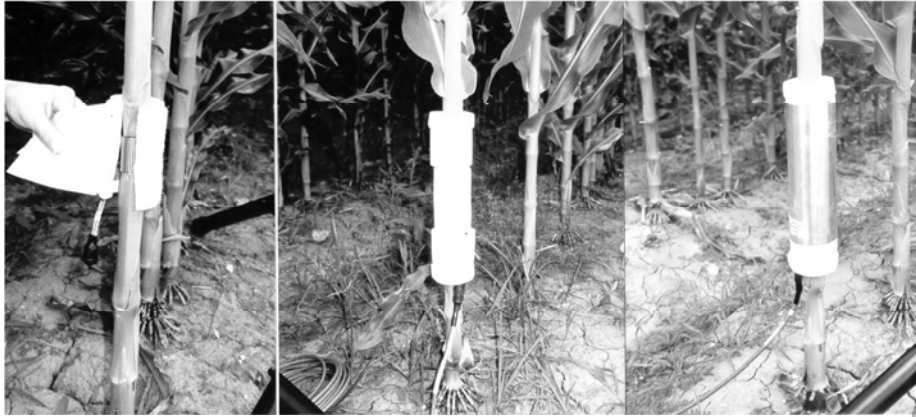


Figure 2 : Installation du capteur sur la plante

### Informations sur le capteur de débit de sève :

- mesure en continu de la transpiration des plantes (appelé flux pondérique) ;
- dispositif basé sur la méthode des bilans de chaleur (pas de calibration nécessaire, souplesse de l'installation) ;
- standard, faible coût et pratique ;
- compatible avec la plupart des centrales d'acquisition de données.

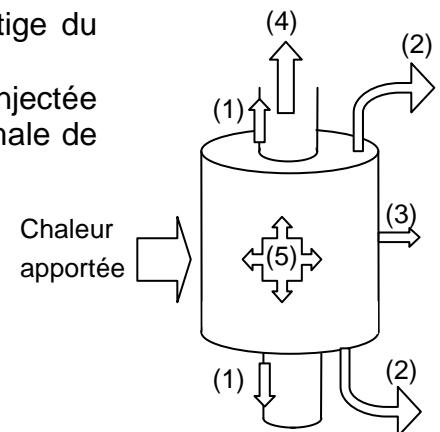
### Principe de la mesure / Méthode des bilans de chaleur

Un dispositif de chauffage en forme de manchon entoure la tige du plant de maïs et contient plusieurs capteurs de température.

Une quantité de chaleur connue par unité de temps ( $P_{ch}$ ) est injectée dans la plante provoquant une élévation de température maximale de  $10\text{ }^{\circ}\text{C}$ .

On mesure les pertes de chaleur qui ont lieu :

- par conduction le long de la tige (1) ;
- au-dessus et en-dessous du manchon (2) ;
- par convection avec l'extérieur (3) ;
- par convection due au flux de sève (4) ;
- sous forme d'énergie stockée dans le végétal (5).



Les capteurs de température placés en amont, en aval et en position radiale de la résistance chauffante, permettent d'évaluer ces pertes de chaleur. Le tout est relié à une carte de conditionnement qui communique par liaison radio avec la centrale de mesure.

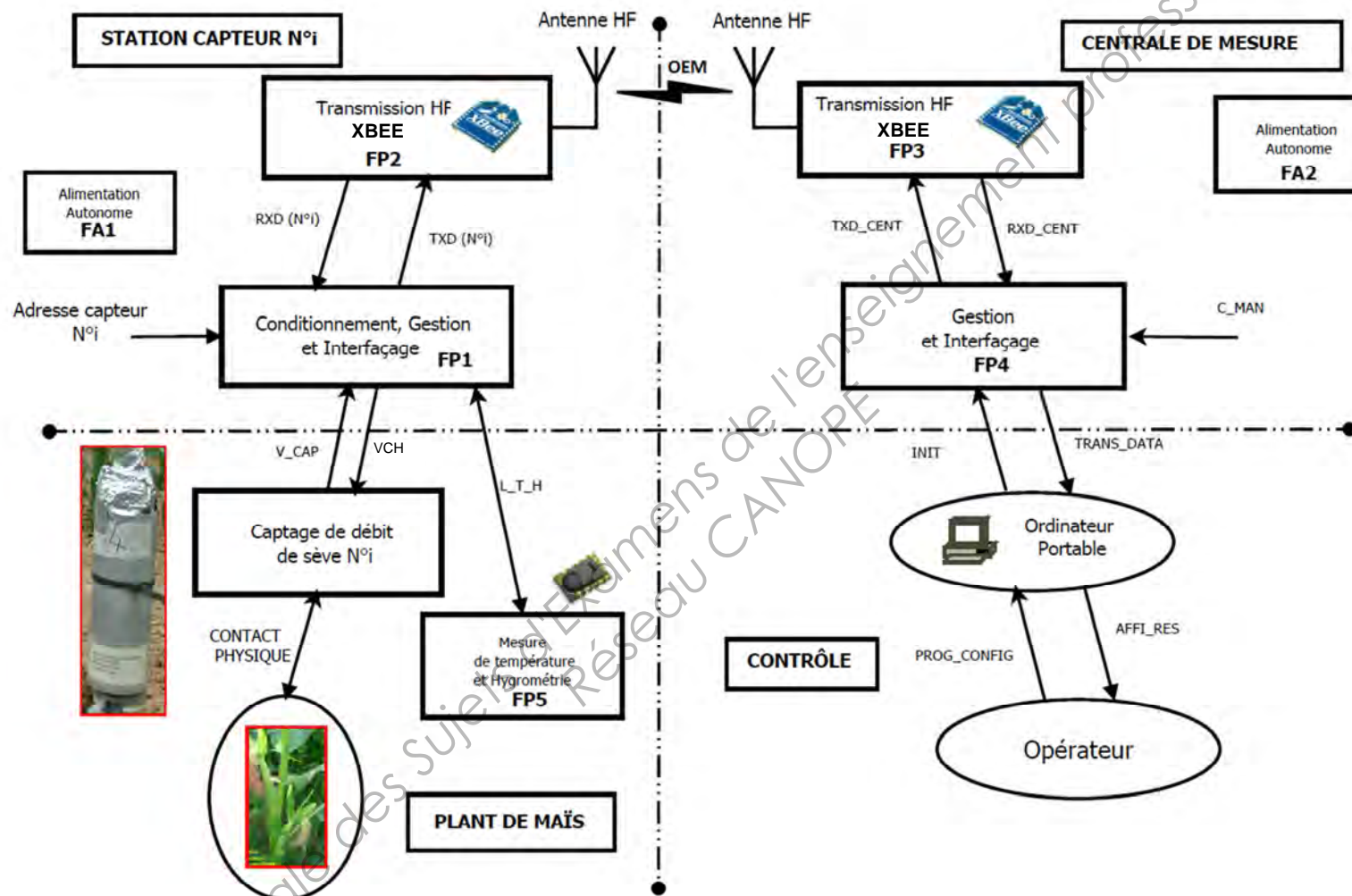
Les mesures sont effectuées à intervalles réguliers toutes les 10 minutes et le principe de conservation de l'énergie appelé ici méthode du bilan de chaleur permet de calculer le débit de sève dans la plante.

### Domaines d'application :

- agriculture, agrumes et pomologie ;
- physiologie végétale, entomologie et pathologie des plantes, environnement ;
- foresterie, climatologie, horticulture, hydrologie, viticulture ;
- irrigation, phytoremédiation (dépollution du sol par les plantes).

BTS SYSTÈMES ÉLECTRONIQUES – Étude d'un Système Technique	Session 2014
U4.1 – Électronique – Analyse Fonctionnelle	Page : A2/8

Figure 3 : Description de l'architecture fonctionnelle de degré 1 du système de mesure de débit de sève avec une seule Station Capteur N°i



## FP1 : Conditionnement, Gestion et Interfaçage

Cette fonction permet :

- la génération de la tension de chauffage du capteur de débit de sève,
- la récupération des tensions images de températures à intervalles de temps réguliers en fonction des commandes reçues,
- la transmission de données vers la liaison HF.

Entrées :

**RXD** : signal de réception des informations de commande de début de la mesure

- liaison série asynchrone à 115 200 bauds,
- format : 8 bits de données, pas de parité et 1 bit de stop.

**V\_CAP** : quatre tensions de type analogique

- VA, VB, VC, images des températures mesurées par le capteur de débit de sève,
- VCH\_mes, tension aux bornes de l'élément chauffant.

**Adresse Capteur N°i** : choix de l'adresse de la station capteur de 1 à 64.

Sorties :

**TXD** : signal d'émission des mesures sous forme numérique

- liaison série asynchrone, format identique aux données reçues.

**VCH** : tension d'alimentation variable de l'élément chauffant

## FP2, FP3 : Transmission HF XBee

Ces fonctions permettent une communication série sans fil entre la station capteur N°i et la centrale de mesure.

La communication radioélectrique s'effectue dans la bande de fréquence ISM (2,400 à 2,4835 GHz) avec un débit maximum de 250 kbps (kbit/s).

Entrée :

**TXD, TXD\_CENT** : signaux série contenant les informations à transmettre

Sorties :

**RXD, RXD\_CENT** : signaux série contenant les informations reçues

**OEM** : onde électromagnétique de fréquence 2,4 GHz

## FP4 : Gestion et interfaçage

Cette fonction réalise :

- la gestion automatique des mesures de débit de sève opérées par 64 stations capteur durant un mois,
- la datation des mesures et leur stockage sur carte micro-SD,
- l'affichage LCD avec menu déroulant,
- l'interfaçage USB.

BTS SYSTÈMES ÉLECTRONIQUES – Étude d'un Système Technique		Session 2014
U4.1 – Électronique – Analyse Fonctionnelle	14SEE4EL1	Page : A4/8

Entrées :

**RXD\_CENT** : signal série contenant les informations reçues des 64 stations capteur

**C\_MAN** : informations de configuration manuelle de la centrale de mesure

- date,
- mise à l'heure,
- etc.

**INIT** : signal série contenant les données de configuration envoyées à la centrale de mesure par la liaison USB. Cet envoi s'effectue à partir du logiciel de gestion présent sur l'ordinateur portable de l'opérateur.

Sorties :

**TXD\_CENT** : signal série contenant les informations à transmettre aux 64 stations capteur.

**TRANS\_DATA** : signal série (USB) contenant les données de mesures récupérées sur l'ordinateur portable de l'opérateur. Ces données permettent le calcul et l'affichage du débit de sève dans les plants de maïs étudiés.

NB : Les données de mesures peuvent aussi être récupérées avec la carte micro-SD implantée dans la centrale de mesure.

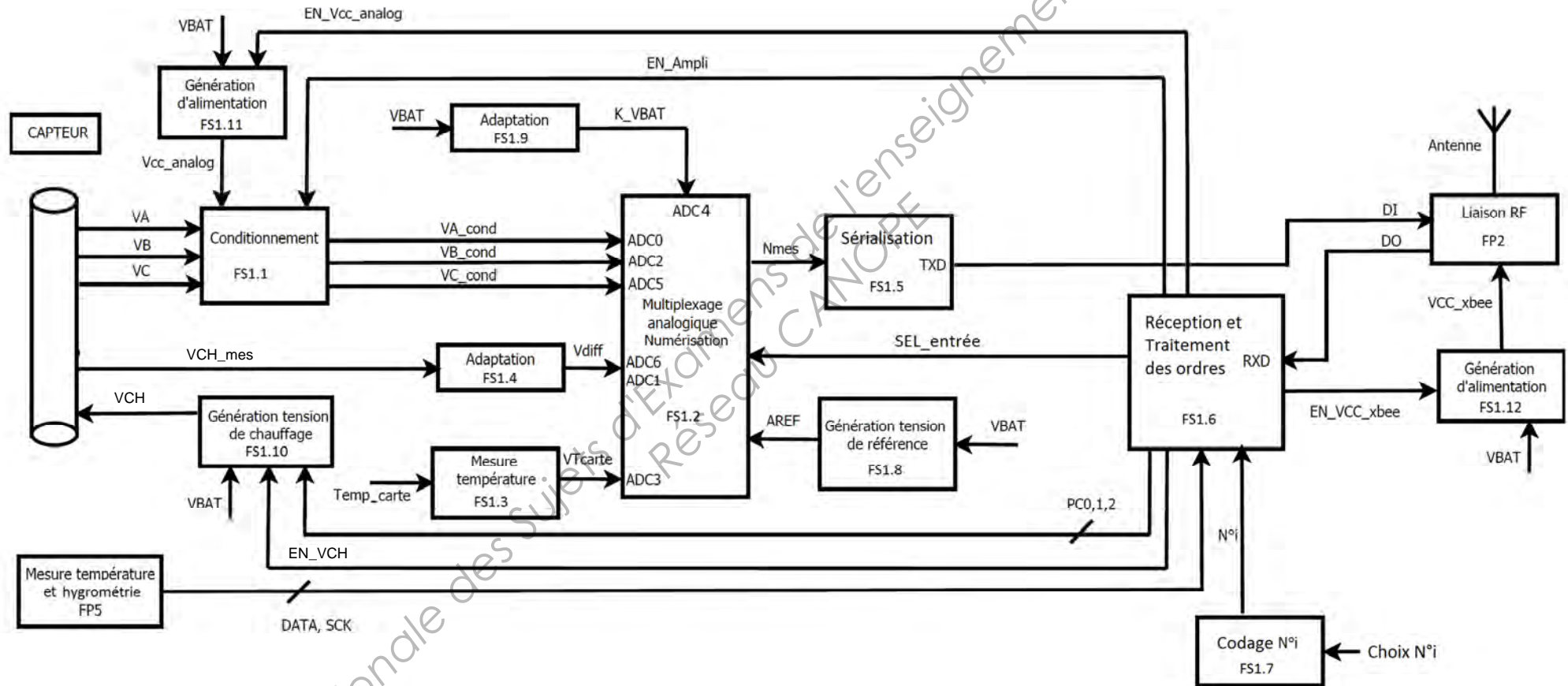
#### **FP5 : Mesure de température et hygrométrie**

Cette fonction permet de connaître la température et le taux d'humidité ambiante autour des plants de maïs sous test.

Les informations sont fournies sous forme numérique par une liaison série synchrone.

BTS SYSTÈMES ÉLECTRONIQUES – Étude d'un Système Technique		Session 2014
U4.1 – Électronique – Analyse Fonctionnelle	14SEE4EL1	Page : A5/8

Figure 4 : Schéma fonctionnel de degré 2 d'une Station Capteur N°i





### FS1.1 : Conditionnement

Le capteur de débit de sève délivre trois tensions différentielles images des températures captées, ayant des niveaux très faibles compris entre 0 et 600  $\mu\text{V}$ . Le conditionnement de ces grandeurs consiste à les amplifier pour obtenir des niveaux maximum de 4 V.

Entrées :

**VA, VB, VC** : tensions différentielles analogiques, lentement variables, images des températures captées

**Vcc\_analog** : tension d'alimentation des structures analogiques régulée à 5 V.

**EN\_Ampli** : signal logique 0 – 5 V de validation-dévalidation des amplificateurs d'entrée de FS1.1

Sortie :

**VA\_cond, VB\_cond, VC\_cond** : tensions analogiques amplifiées, niveau maximum 4 V

### FS1.2 : Multiplexage analogique et numérisation

Cette fonction permet de sélectionner l'une des tensions et de la convertir en un mot binaire de 10 bits.

Entrées :

**VA\_cond, VB\_cond, VC\_cond, Vdiff, VTcarte et K\_VBAT** : Tensions analogiques à numériser

**AREF** : tension de référence du convertisseur analogique numérique

**SEL\_entrée** : information de configuration de la conversion analogique numérique

Sortie :

**Nmes** : information numérique image de la tension analogique sélectionnée

### FS1.3 : Mesure température

Cette fonction fournit une tension image de la température de la carte électronique dans son boîtier. Cette information permettra un étalonnage de la fonction de conditionnement en fonction de la température qui pourra varier entre 10  $^{\circ}\text{C}$  et 60  $^{\circ}\text{C}$ .

Entrée :

**Temp\_carte** : température de la carte électronique de la station capteur

Sortie :

**VTcarte** : tension variant linéairement en fonction de la température de la carte électronique

### FS1.4, FS1.9 : Adaptation

Ces fonctions adaptent les amplitudes des tensions à mesurer VCH\_mes et VBAT à la plage de conversion de FS1.2

BTS SYSTÈMES ÉLECTRONIQUES – Étude d'un Système Technique		Session 2014
U4.1 – Électronique – Analyse Fonctionnelle	14SEE4EL1	Page : A7/8

Entrées :

**VCH\_mes** : tension mesurée aux bornes de l'élément chauffant

**VBAT** : tension mesurée aux bornes de la batterie d'alimentation de la station capteur

Sorties :

**Vdiff** : Tension différentielle analogique image de la tension de chauffage VCH appliquée à l'élément chauffant (Rch)

**K\_VBAT** : tension analogique image de la tension aux bornes de la batterie

### **FS1.5 : Sérialisation**

Cette fonction transforme l'information numérique parallèle Nmes en une information série transmise par la liaison RF

### **FS1.6 : Réception et traitement des ordres**

Cette fonction permet :

- de recevoir les ordres provenant de la centrale d'acquisition via la liaison RF ;
- de gérer l'acquisition des mesures.

### **FS1.7 : Codage N°i**

Cette fonction permet de régler le numéro de la station capteur entre 0x01 et 0x40 en hexadécimal sur 8 bits à l'aide de deux roues codeuses.

Le code 0x00 correspond au mode maintenance de la station capteur.

### **FS1.8 : Génération d'une tension de référence**

Cette fonction produit la tension de référence AREF nécessaire à la numérisation des signaux analogiques.

### **FS1.10 : Génération de la tension de chauffage**

Cette fonction élabore une tension variable VCH appliquée à l'élément chauffant du capteur de débit de sève.

La connaissance exacte de cette tension (VCH\_mes) et de la valeur de la résistance de l'élément chauffant permet de connaître la quantité de chaleur délivrée.

Entrées :

**EN\_VCH** : signal logique 0 – 5 V de validation dévalidation de la génération de VCH  
Le chauffage est commandé pendant 3 minutes toutes les 15 minutes entre 6 heures et 20 heures.

**VBAT** : tension issue de la batterie (7 V maximum)

**PC0, PC1 et PC2** : signaux logiques permettant la programmation de la tension de chauffage entre VCHmin et VCHmax

Sortie :

**VCH** : tension appliquée à l'élément chauffant de résistance Rch

BTS SYSTÈMES ÉLECTRONIQUES – Étude d'un Système Technique		Session 2014
U4.1 – Électronique – Analyse Fonctionnelle	14SEE4EL1	Page : A8/8

# SUJET

Les quatre parties du sujet sont indépendantes et porteront sur l'étude fonctionnelle et structurelle d'une station capteur.

**La partie A** traite des aspects fonctionnels et du choix du capteur de débit de sève en fonction des caractéristiques physiques de la plante étudiée.

**La partie B** propose l'étude de l'alimentation de l'élément chauffant devant fournir une quantité de chaleur connue à la plante en fonction du capteur utilisé.

**La partie C** porte sur la mesure exacte de la tension appliquée à l'élément chauffant et son acquisition sous forme numérique.

**La partie D** traite de l'aspect gestion de la communication via la liaison radiofréquence Xbee des informations échangées entre une station capteur et la centrale de mesure.

## PARTIE A : Étude fonctionnelle

*Vous devez avoir lu en totalité le dossier d'analyse fonctionnelle documents A1 à A8 pour traiter les questions suivantes.*

- Q1.** Exprimer la fonction d'usage du système de mesure de débit de sève dans les pieds de maïs et son intérêt.
- Q2.** Donner les 5 paramètres environnementaux qui influent sur l'évapotranspiration d'une plante.
- Q3.** Calculer la superficie maximale théorique de déploiement des stations capteur que peut gérer une centrale de mesure.
- Q4.** Expliquer simplement le principe de mesure du débit de sève dans un plant de maïs.
- Q5.** À partir du schéma fonctionnel de degré 2 d'une station capteur (document A6), réaliser le repérage des fonctions suivantes : FS1.2, FS1.4, FS1.5, FS1.6, FS1.8, FS1.10, et FP2 en encadrant et repérant les structures concernées sur les schémas structurels des documents réponse BR1 et BR2.

**Remarque :** *Pour une meilleure lisibilité, reportez vous aux schémas fournis au format A3, documents BAN2 et BAN3.*

*Une campagne de mesure dans un champ de maïs est prévue sur une durée de 30 jours, pour adapter au mieux la quantité d'eau d'irrigation à fournir pendant cette période.*

*La liaison filaire entre le capteur et la station capteur est de 2 mètres, ce qui permet de placer le capteur à une hauteur variable sans gêner la croissance de la plante et d'adapter le capteur utilisé au diamètre de la tige réceptrice.*

BTS SYSTÈMES ÉLECTRONIQUES – Étude d'un Système Technique		Session 2014
U4.1 – Électronique – Sujet	14SEE4EL1	Page : B1/6

Le diamètre des tiges des plants de maïs sur lesquels vont être installés les capteurs de débit de sève est compris entre 15 mm et 17 mm au moment de l'installation des capteurs.

- Q6.** En consultant le tableau des caractéristiques mécaniques des capteurs Dynagage, document BAN4, effectuer le choix du capteur en le justifiant.

## **PARTIE B : Génération de la tension de chauffage VCH**

La génération de la tension de chauffage VCH permet de fournir une puissance calorifique  $P_{ch}$  connue avec la précision nécessaire à la bonne utilisation du capteur. L'élément chauffant qui fournit cette puissance à la plante est réalisé en Constantan dont la résistivité électrique présente l'avantage d'être pratiquement indépendante de la température. Le schéma d'interconnexion avec la station capteur est donné Figure 3.2 document BAN5.

- Q7.** Compléter le tableau du document réponse page BR3 pour le capteur SGB16, en vous aidant des spécifications des capteurs « Dynagage » fournies documents BAN4 et BAN5.

- Q8.** Exprimer la puissance  $P_{ch}$  fournie à l'élément chauffant, en fonction de VCH et  $R_{ch}$ .

On désire déterminer les valeurs extrêmes  $VCH_{max}$ ,  $VCH_{min}$  et  $ICH_{max}$  en fonction des caractéristiques électriques du capteur SGB16.

On donne le graphe de  $P_{ch}$  en fonction de VCH pour les valeurs extrêmes de  $R_{ch}$  du capteur SGB16 (Figure DR1 document réponse BR3).

- Q9.** Déterminer graphiquement  $VCH_{max}$  et  $VCH_{min}$  si le capteur SGB16 est piloté dans le domaine des puissances prévues en fonctionnement normal. Noter les valeurs trouvées sur le document réponse page BR3.

- Q10.** Dans le cas où la résistance de l'élément chauffant  $R_{ch}$  est minimale et égale à  $50 \Omega$ , et en consultant le document BAN5, évaluer graphiquement la tension de chauffage maximale  $VCH_{garantie}$  que devra générer la station capteur pour que la puissance appliquée à l'élément chauffant ne dépasse pas le maximum autorisé. Noter la valeur trouvée sur le document réponse BR3.

- Q11.** Calculer alors la valeur maximale du courant ICH au-delà de laquelle le capteur SGB16 n'est plus sous la garantie du constructeur Dynamax.

La fonction FS1.10 (Génération d'une tension de chauffage) est réalisée autour d'un régulateur à découpage type abaisseur TPS 62240DR (document BAN8) câblé en générateur de tension variable.

La variation de VCH est obtenue par la commande d'un potentiomètre numérique AD5165 à 256 positions, de valeur maximale  $100 \text{ k}\Omega$  (documents BAN6 et BAN7).

On désire régler VCH entre 2 V et 5,5 V.

- Q12.** Donner le principal avantage d'un régulateur à découpage.

BTS SYSTÈMES ÉLECTRONIQUES – Étude d'un Système Technique		Session 2014
U4.1 – Électronique – Sujet	14SEE4EL1	Page : B2/6

- Q13.** Donner un inconvénient du régulateur à découpage.
- Q14.** Dessiner le schéma électrique équivalent au dipôle situé entre les points G et H du schéma document BAN3 en faisant apparaître le potentiomètre interne au circuit AD5165.
- Q15.** Exprimer  $R_{GH}$  en fonction de  $R_{48}$  et  $R_{WA}$ .
- Q16.** Écrire l'expression littérale de  $R_{WA}$  en fonction de  $R_{AB}$ ,  $R_W$  et  $D$ .  
Préciser les valeurs numériques que peuvent prendre ces grandeurs.
- Q17.** Établir la relation donnant  $V_{CH}$  en fonction de  $R_{46}$ ,  $R_{GH}$  et  $V_{REF}$  (tension de référence interne au TPS 62240 DRV).  
Déterminer la valeur minimale de  $R_{GH}$  permettant d'obtenir la valeur maximale de  $V_{CH}$  ( $V_{CHmax} = 5,5V$ ).
- Q18.** D'après la documentation du potentiomètre numérique AD5165 (document BAN7), donner la valeur minimale de  $R_{WA}$ .
- Q19.** En déduire la valeur minimale de  $R_{48}$  correspondant à ces conditions. Choisir sa valeur normalisée dans la série E96 (document BAN9).

*La valeur de l'élément chauffant est indiquée précisément sur chaque capteur et doit être prise en compte afin de maîtriser la quantité de chaleur délivrée à la plante sous test.*

*Dans notre exemple le capteur choisi présente une résistance de  $94,1 \Omega$ .*

*On désire démarrer le capteur avec une puissance  $P_{ch} = 0,15 W$ .*

*Une liaison série synchrone permet de fixer la valeur du potentiomètre numérique (document BAN6).*

*On donne l'expression de  $D$  en fonction de  $V_{CH}$  :*

$$D = 327,9 - \frac{364}{V_{CH} - 0,6}$$

- Q20.** Pour la puissance de démarrage désirée, calculer la valeur de  $V_{CH}$  nécessaire.
- Q21.** Calculer la valeur de  $D$  permettant d'obtenir  $V_{CH} = 3,75 V$ .  
Exprimer cette valeur en binaire.  
Compléter, sur le document réponse page BR4, les chronogrammes des signaux SDI et CS reçus par le potentiomètre numérique.
- Q22.** Pour les valeurs extrêmes de  $D$ , calculer les valeurs de  $V_{CH}$  correspondantes et les reporter dans le tableau du document réponse page BR4.
- Q23.** Compléter le tableau document réponse page BR4 en déterminant les valeurs de  $I_{CH}$  et  $P_{ch}$  manquantes.
- Q24.** Conclure quant au risque encouru par le capteur dans le cas le plus défavorable.

BTS SYSTÈMES ÉLECTRONIQUES – Étude d'un Système Technique		Session 2014
U4.1 – Électronique – Sujet	14SEE4EL1	Page : B3/6

## PARTIE C : Mesure de la tension de chauffage VCH

*Le câble de liaison entre le capteur et la station capteur peut être de longueur supérieure ou égale à 10 mètres pour la mesure de débit de sève.*

*Cette liaison présente alors une résistance de perte  $R_p$  non négligeable dans chaque conducteur, qui, en fonction du courant débité  $ICH$ , entraîne une chute de tension  $\Delta V_{CH}$  pouvant générer une erreur d'évaluation de la puissance  $P_{ch}$  délivrée nécessaire au calcul du débit de sève.*

*La tension aux bornes de l'élément chauffant est prélevée par une paire de fils différente de celle qui l'alimente (voir document BAN3 et schéma Fig 3.2 document BAN5).*

**Q25.** Compléter le schéma électrique équivalent sur le document réponse BR5, en tenant compte de la résistance électrique  $R_p$  de chacun des fils utilisés.

*Compte tenu des valeurs de  $R1$  et de  $R56$ , la résistance  $R_p$  des câbles de mesure peut être négligée, seule la résistance des câbles d'alimentation intervient. Le courant  $I_{mes}$  est donc négligeable devant  $ICH$ .*

**Q26.** Écrire l'expression de  $V_{CH\_mes}$  (tension aux bornes de  $R_{ch}$ ) en fonction de la tension  $V_{CH}$  générée et du courant  $ICH$ .

*La liaison, longue de 10 mètres, est réalisée avec un câble de type AWG 28 7/36 étamé (Tin coating), document BAN9.*

**Q27.** Calculer la valeur numérique de  $R_p$ .  
Calculer l'écart  $\Delta V_{CH}$  entre  $V_{CH\_mes}$  et  $V_{CH}$  générée dans le cas où la puissance appliquée est  $P_{ch} = 0,25 \text{ W}$  et  $R_{ch} = 120 \Omega$ .  
Conclure quant à l'intérêt d'effectuer la mesure de  $V_{CH}$  avec une liaison différente de celle utilisée pour l'alimentation de  $R_{ch}$ .

*La tension  $V_{CH\_mes}$  est adaptée par FS1.4 pour être appliquée au convertisseur analogique numérique.*

*La tension différentielle  $V_{diff}$  est convertie sous la forme d'un nombre  $N_{mes}$  pour effectuer le calcul de la puissance totale transmise par le capteur.*

*Dans les questions suivantes, on étudie les caractéristiques du convertisseur analogique numérique intégré au microcontrôleur ATmega16L de chez ATMEL (documents BAN10 et BAN11).*

**Q28.** Donner la résolution du CAN (CAN = convertisseur analogique numérique) intégré à l'ATmega16L.

*On désire réaliser la conversion analogique numérique de la tension  $V_{diff}$  en mode différentiel (entrées ADC6 et ADC1 du CAN) avec une amplification interne programmable de 1, en utilisant la référence de tension externe AREF de 4,4 V fournie par la fonction FS1.8 et avec un résultat ajusté à droite dans le registre 16 bits ADC.*

**Q29.** Compléter, document réponse BR5, le contenu du registre de configuration ADMUX.

BTS SYSTÈMES ÉLECTRONIQUES – Étude d'un Système Technique		Session 2014
U4.1 – Électronique – Sujet	14SEE4EL1	Page : B4/6

- Q30.** Sachant que le résultat Nmes est délivré codé en complément à deux, préciser la plage de variation théorique possible de Nmes sur 10 bits et énoncer une méthode simple de détection du signe (positif ou négatif) du résultat Nmes.
- Q31.** Exprimer Nmes en fonction de AREF (tension de référence externe) et Vdiff.
- Q32.** Calculer Nmes dans le cas où Vdiff = 2,5 V.  
Exprimer Nmes en décimal et en hexadécimal.

## PARTIE D : Communication XBEE

*Les échanges entre le module radiofréquence XBee document BAN13 et BAN14 et le microcontrôleur ATmega16L d'une station capteur sont réalisés par l'intermédiaire de l'interface série type USART configurée par le programme d'exploitation.*

*Le mode de fonctionnement « Transparent » des modules XBee retenu équivaut à un simple remplacement d'une liaison série filaire par une liaison série radio, toutes les données présentées en entrée DIN (broche 3) du module émetteur seront reçues et récupérées sur le module XBee récepteur à la sortie DOUT (broche 2) avec les mêmes caractéristiques.*

*Les données transitent au format ASCII (document BAN15).*

*La liaison entre l'antenne du module émetteur et l'antenne du module récepteur présente, pour une distance d'éloignement de 100 m, une atténuation totale de 80 dB.*

*Le module XBee est alimenté en 3,3 V (tension VCC\_XBEE).*

- Q33.** Le module radiofréquence utilisé est de type XBee (document BAN13). Le module étant configuré en mode « Boost disabled », donner la puissance Pe émise en sortie du module.  
Calculer en dBm la puissance Pr reçue par le module récepteur pour une distance de 100 m.
- Q34.** Donner la valeur de la sensibilité Srec en réception du module XBee.  
Donner la relation entre Pr et Srec permettant d'assurer une bonne qualité de communication entre une station capteur et la centrale.  
Conclure sur la qualité de la liaison radiofréquence dans les conditions étudiées.

*Le transfert série des données entre la sortie TXD (broche 10, signal DI, entre 0 et 5 V) du microcontrôleur ATmega16L et l'entrée DIN (broche 3 entre 0 et 3,3 V) du module XBee nécessite une adaptation de niveau réalisée par le transistor Q1.*

- Q35.** Compléter le tableau document réponse page BR5.

BTS SYSTÈMES ÉLECTRONIQUES – Étude d'un Système Technique		Session 2014
U4.1 – Électronique – Sujet	14SEE4EL1	Page : B5/6

La configuration des modules XBee se réalise en envoyant des commandes AT à 9600 bps au format : 8 bits, pas de parité et 1 bit de stop.

La fonction « configUSART() » permet de configurer les paramètres de la liaison série du microcontrôleur ATmega16L (document BAN12).

Le tableau 69 du document BAN12 donne la valeur (12 bits) à placer dans le registre UBRR, fixant la vitesse de communication.

On donne  $F_{osc} = 4 \text{ Mhz}$ .

**Q36.** Compléter sur le document réponse page BR5 la valeur à attribuer au registre UBRR en binaire puis en hexadécimal, fixant la vitesse de communication dans le cas où  $U2X = 0$ .

Des extraits du programme de gestion d'une station capteur sont fournis sur le document BAN16.

La fonction partielle « configXBee() » permet de programmer le module Xbee. Chaque commande AT est envoyée via la liaison série UART du microcontrôleur au module XBee par la commande en langage C « printf ». Cette commande permet l'envoi de la suite de caractères, codés en ASCII, indiquée dans la commande entre les doubles apostrophes ("...").

**Q37.** A partir de la lecture de la fonction partielle « configXBee() », encadrer, sur le document réponse page BR6, le module station capteur configuré.

**Q38.** A partir de la lecture de la fonction partielle « configXBee() » et du document BAN14, déterminer la puissance d'émission programmée pour ce module.

**Q39.** Pour la ligne de commande « printf("ATWR\r"); //Sauvegarde modifications », donner, en hexadécimal, la suite des octets qui transiteront sur la ligne de transmission série TXD du microcontrôleur.

**Remarque :**  $\backslash r$  = carriage return, valeur 0x0D en ASCII.

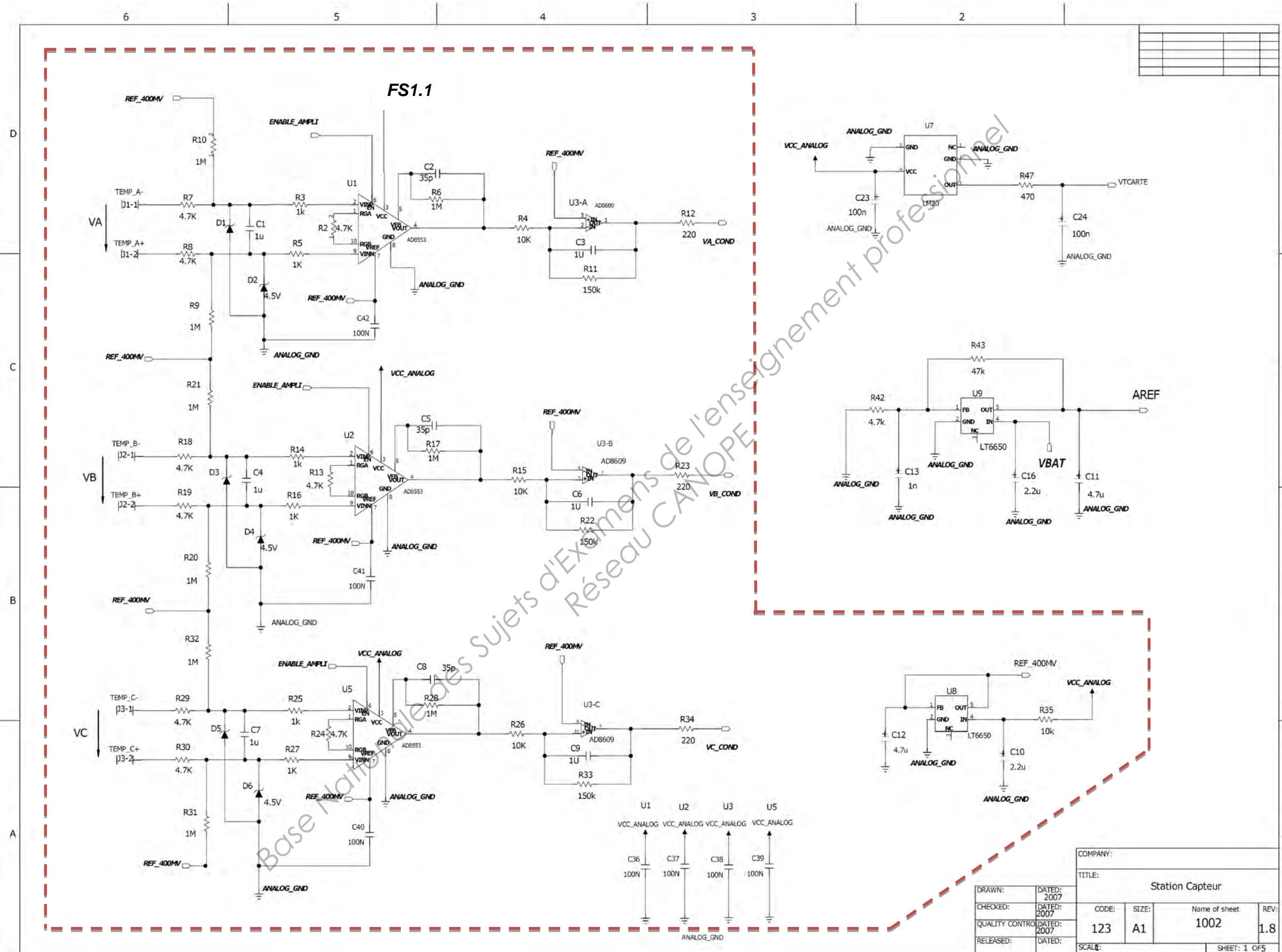
**Q40.** Pour le premier octet transmis par la commande ci-dessus, compléter le chronogramme de DIN document réponse page BR6 (voir document BAN14).

BTS SYSTÈMES ÉLECTRONIQUES – Étude d'un Système Technique		Session 2014
U4.1 – Électronique – Sujet	14SEE4EL1	Page : B6/6

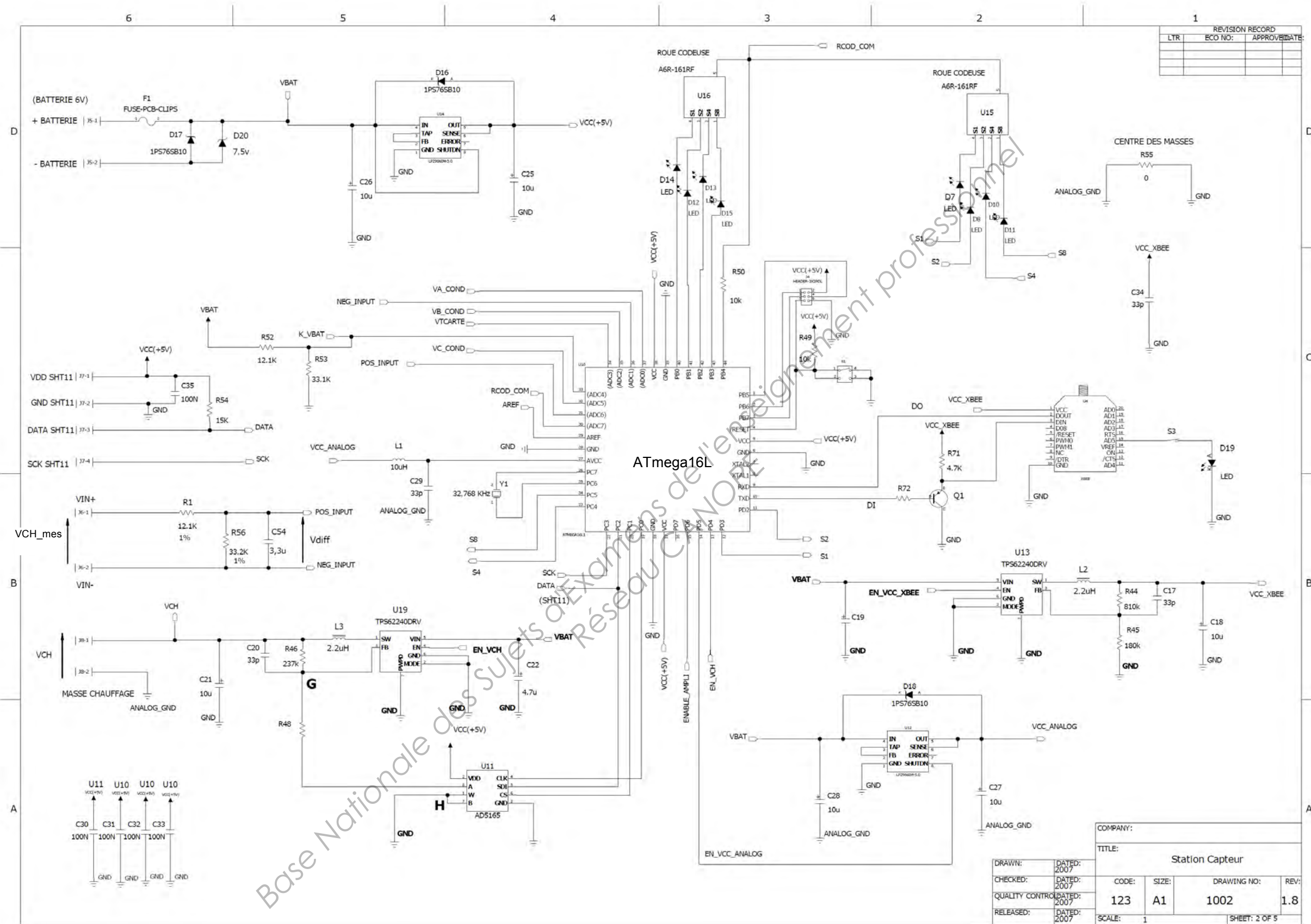


# DOCUMENTS RÉPONSE

## Q5. Repérage fonctionnel



DRAWN:		DATED: 2007		COMPANY:	
CHECKED:		DATED: 2007		TITLE: Station Capteur	
QUALITY CONTROL:		DATED: 2007		CODE: 123	SIZE: A1
RELEASED:		DATED:		Name of sheet: 1002	REV: 1.8
SCALE:				SHEET: 1 OF 5	



**Q7. Tableau des spécifications du capteur SGB16**

CAPTEUR	VCH (V)			Pch (W)			Rch ( $\Omega$ )		
	MIN	TYP	MAX	MIN	TYP	MAX	MIN	TYP	MAX
SGB16									

Q9, Q10.

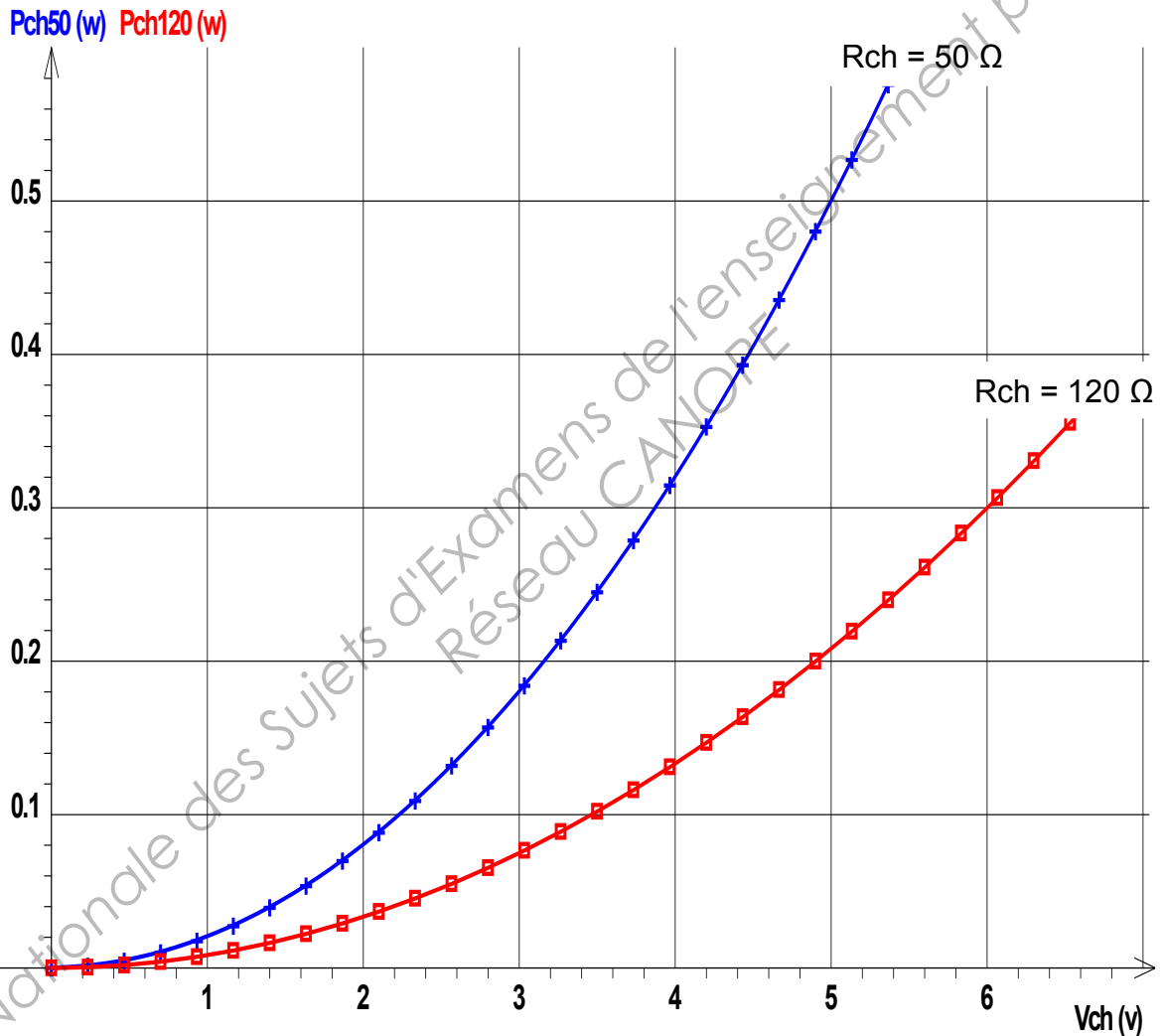
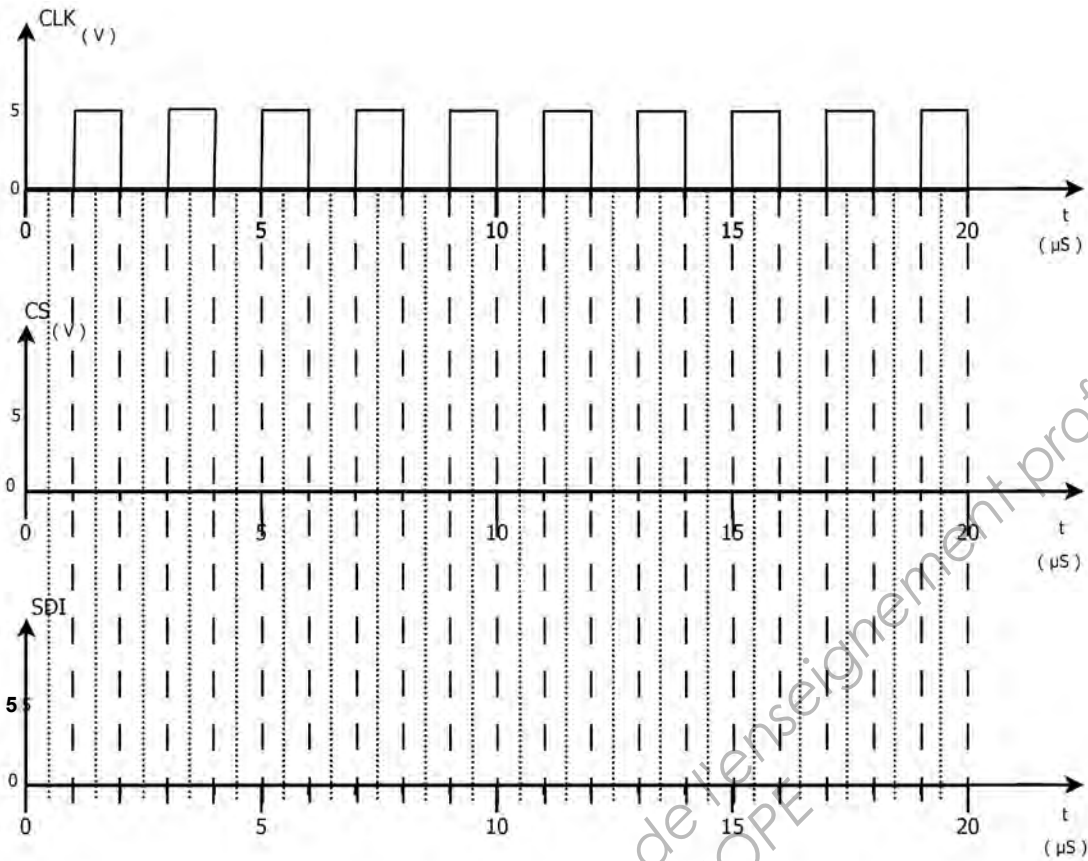


Figure DR1 : Tracé de Pch en fonction de VCH pour Rchmin = 50  $\Omega$  et Rchmax = 120  $\Omega$ .

VCHmin = .....V      VCHmax=.....V

VCH\_garantie = .....V

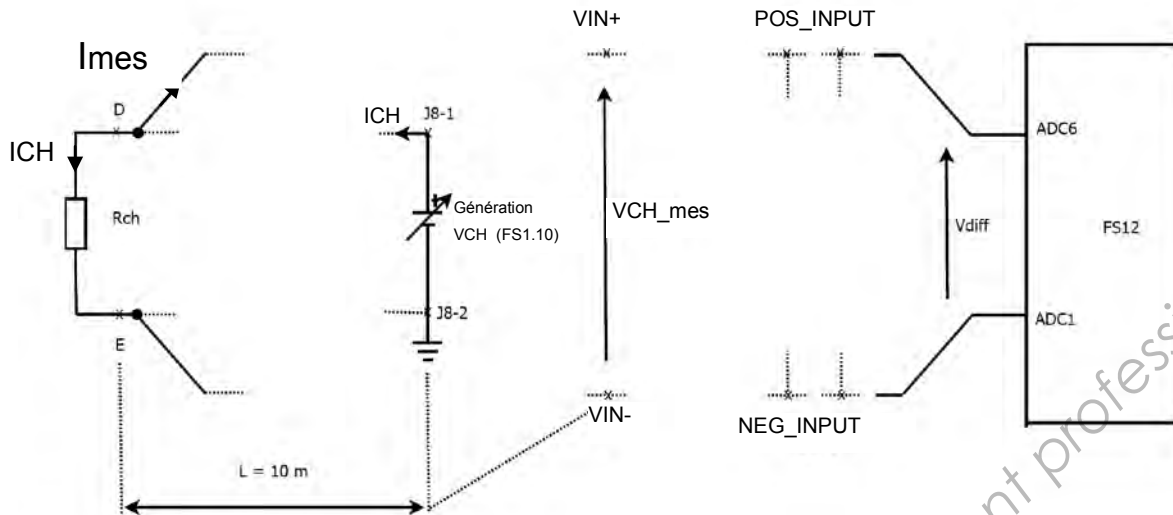
**Q21.**



**Q22, Q23.**

<b>D</b>	<b>0</b>	<b>255</b>	
<b>Rch (<math>\Omega</math>)</b>	<b>50</b>	<b>120</b>	<b>120</b>
<b>VCH (V)</b>			
<b>ICH (mA)</b>	<b>34</b>		<b>46</b>
<b>Pch (W)</b>	<b>0,06</b>		<b>0,25</b>

**Q25. Schéma électrique équivalent à compléter**



**Q29.**

ADMUX							
REFS1	REFS0	ADLAR	MUX4	MUX3	MUX2	MUX1	MUX0

**Q35.**

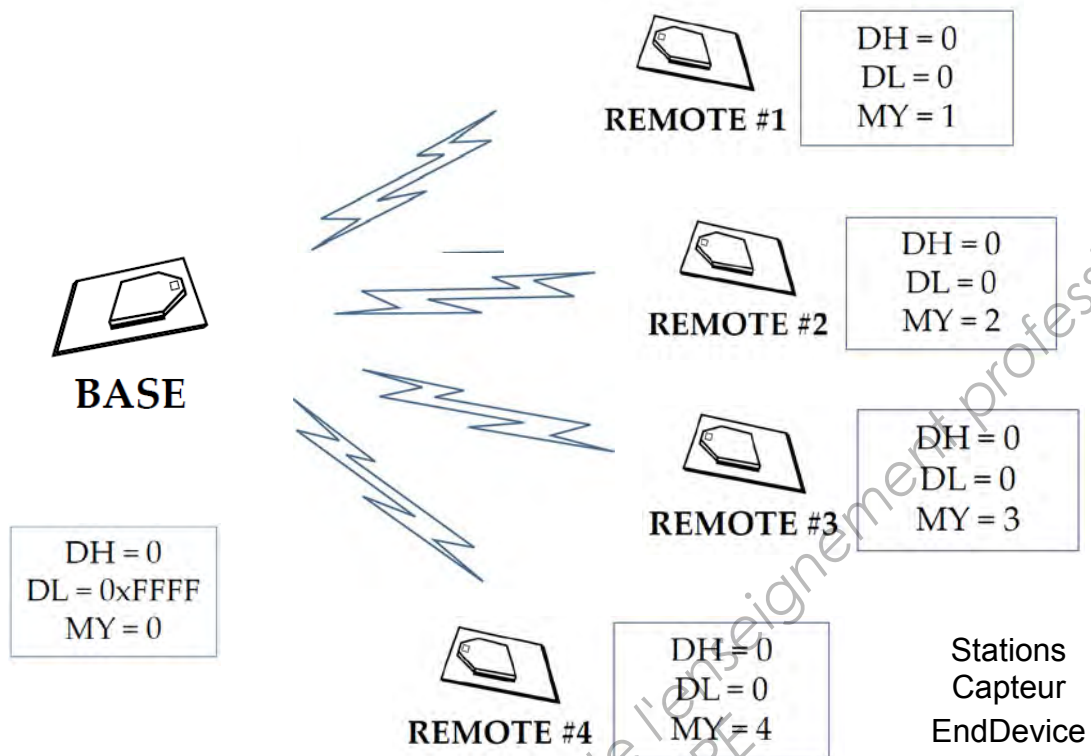
TXD (en Volts)	Etat de Q1 (Saturé ou Bloqué)	DIN (en Volts)
0		
5		

**Q36.**

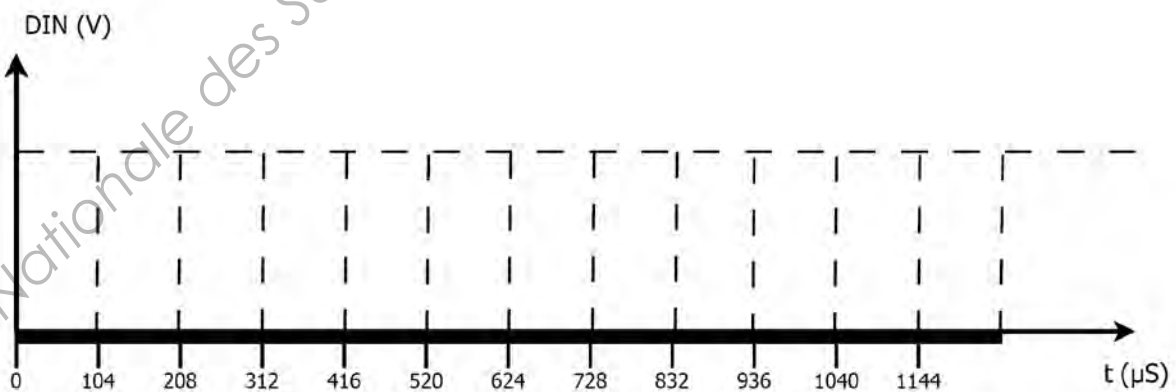
```

void configUSART(void)
{
  // USART initialization
  // Communication Parameters: 8 Data, 1 Stop, No Parity
  // USART Receiver: On
  // USART Transmitter: On
  // USART Mode: Asynchronous
  // USART Baud Rate: 9600
  UCSRA=0x00;
  UCSRB=0x98;
  UCSRC=0x86;
  UBRRH=0x00;
  UBRRL = [ ... ] 0x.....;
}
    
```

Q37.



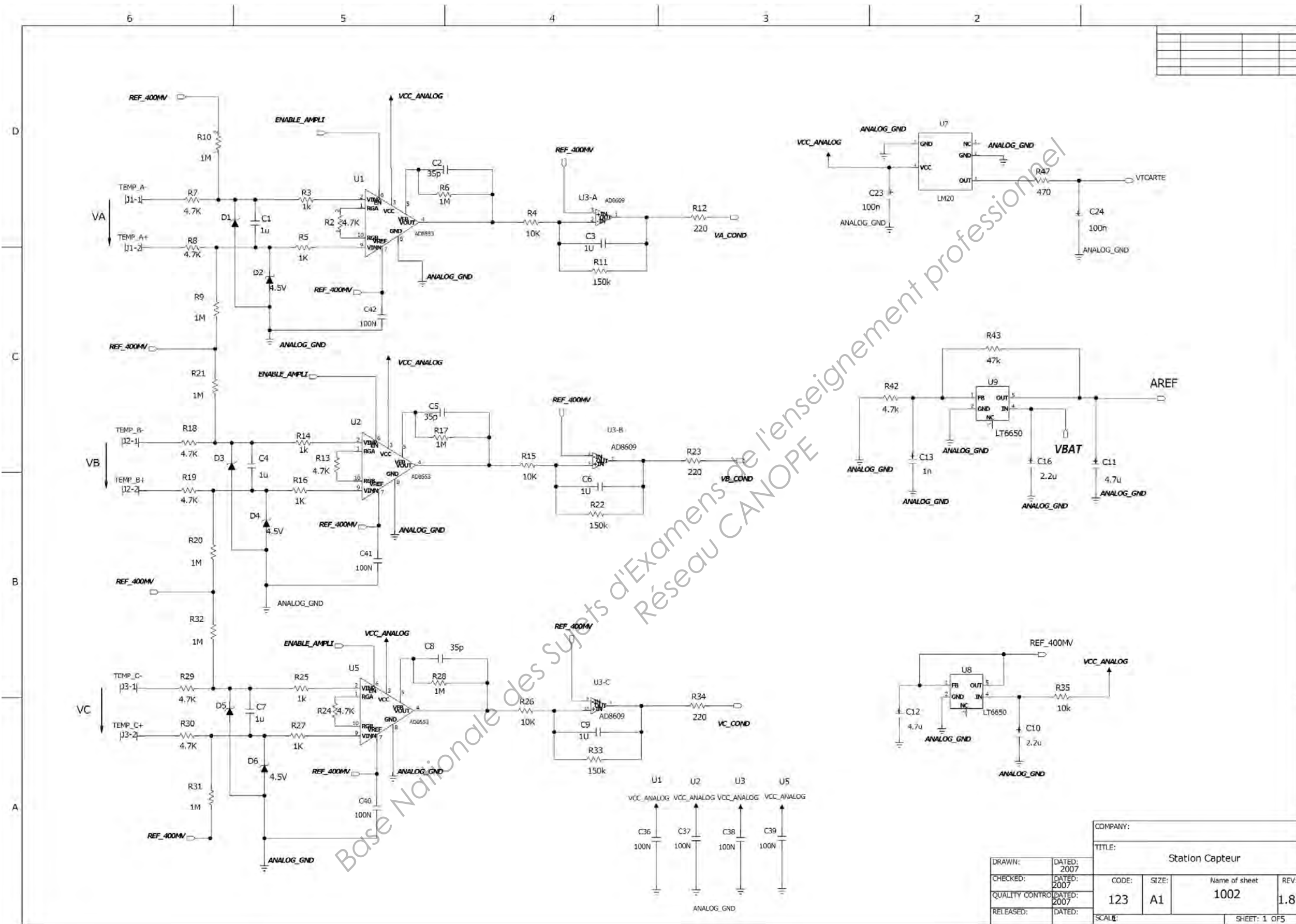
Q40.



# DOCUMENTATION

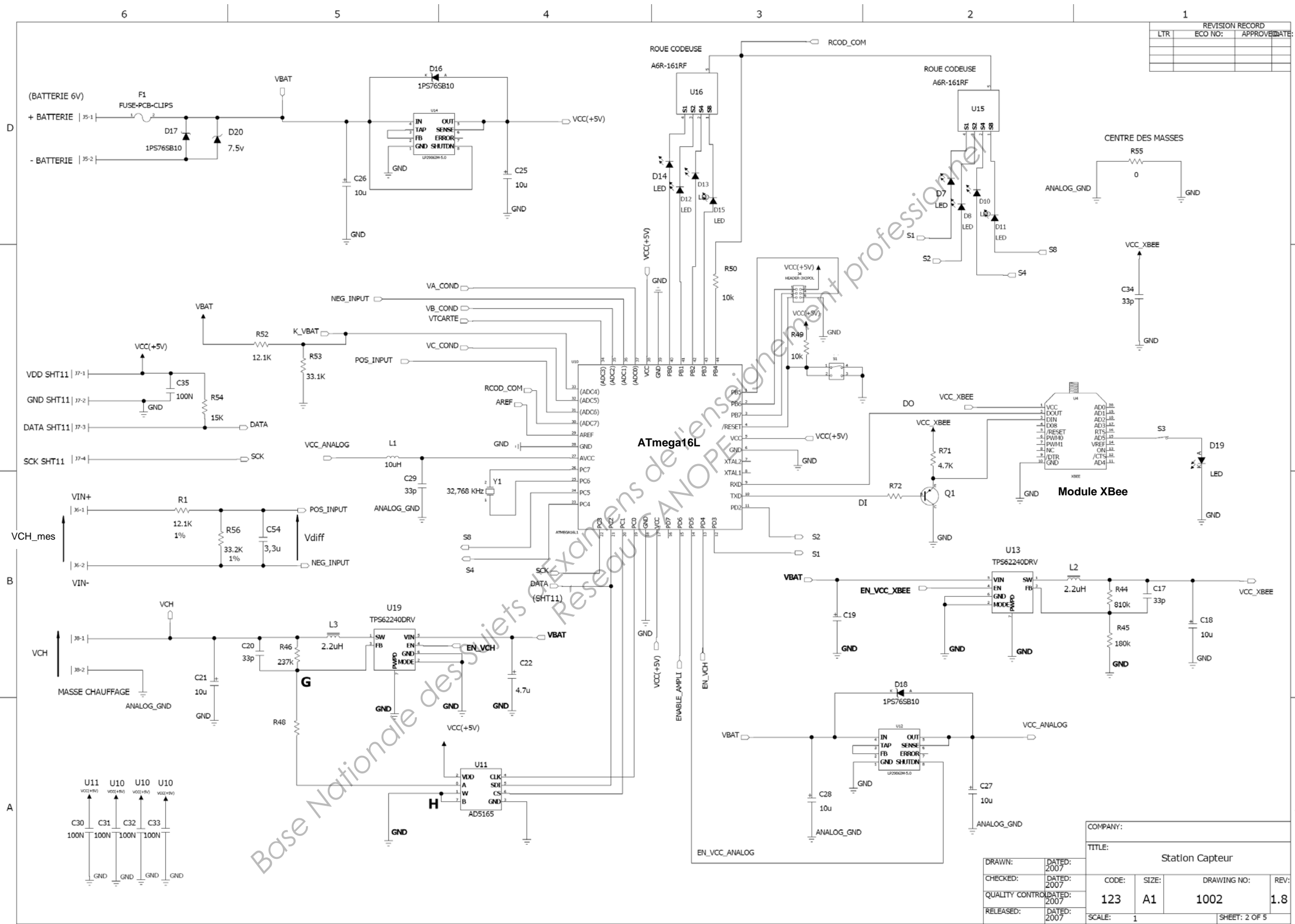
## SOMMAIRE

Schémas structurels format A3	pages BAN2 à BAN3
Caractéristiques des Capteurs Dynagage	pages BAN4 à BAN5
AD5165	pages BAN6 à BAN7
TPS62240DRV	page BAN8
Valeurs de résistances normalisées E96 et Table de correspondance AWG	page BAN 9
ATmega16L    ADC	pages BAN10 et BAN11
ATmega16L    USART	page BAN12
Module XBee Spécifications	page BAN13
Module XBee    UART et commande AT	page BAN14
Code ASCII	page BAN15
Extraits du programme de gestion d'une Station Capteur	page BAN16



COMPANY:				TITLE: Station Capteur	
DRAWN:	DATED: 2007	CODE:	SIZE: A1	Name of sheet: 1002	REV: 1.8
CHECKED:	DATED: 2007	123			
QUALITY CONTROL:	DATED: 2007				
RELEASED:	DATED:				
SCALE:				SHEET: 1 OF 5	





# Capteurs DYNAGAGE

## 3.1 Mechanical Specifications

Model No.	Gage Height (mm)	Shield Height (mm)	Stem Diameter (mm)			TC Gap dX (mm)	NO. Pairs	Input Voltage (Volts)	Input Power (Watts)
			Min.	Typ.	Max.*				
<b>Micro Flow Gages</b>									
SGA2-ws	35	70	2.1	2.5	3.5	1.0	1	2.3	.05
SGA3-ws	35	70	2.75	3.0	4.0	1.0	1	2.3	.05
SGA5-ws	35	70	5	5.5	7	3.0	2	4.0	0.08
<b>Stem Flow Gage</b>									
SGA9-ws	70	180	8	9	10	4.0	2	4.0	0.10
SGA10-ws	70	180	9.5	10	13	4.0	2	4.0	0.10
SGA13-ws	70	180	12	13	16	4.0	2	4.0	0.15
SGB16-ws	70	200	15	16	19	5.0	2	4.5	0.20
SGB19-ws	130	250	18	19	23	5.0	2	4.5	0.30
SGB25-ws	110	280	24	28	32	7.0	2	4.5	0.50
<b>Trunk Gages</b>									
SGB35-ws	255	460	32	41	45	10.0	4	6.0	0.90
SGB50-ws	305	505	45	50	65	10.0	8	6.0	1.4
SGA70-ws	410	610	65	70	90	13.0	8	6.0	1.6
SGA100-ws	460	660	100	110	125	15.0	8	8.5	4.0
SGA150-ws	900	1,129	150	110	165	20.0	8	9.0	4.0

Figure 3.1 Dynagage Mechanical Specifications

Heater input voltage D.C. Measured at device terminals D (+), E (-)				
Part Number	Min	Typ	Max	Unit
SGA3	2.2	2.5	2.7	V.
SGA5	3.5	4.0	4.5	V.
SGA9	3.5	4.0	5.0	V.
SGA10	3.5	4.0	5.0	V.
SGA13	3.5	4.0	5.0	V.
SGB16	3.5	4.5	5.0	V.
SGB19	3.5	4.5	5.0	V.
SGB25	3.5	4.0	5.0	V.
SGB35	4.5	5.5	7.0	V.
SGB50	4.5	5.5	7.0	V.
SGA70	5.0	6.0	7.0	V.
SGA100	6.0	8.5	10.0	V.
SGA150	8.5	9.0	10.0	V.

Table 3.1 Recommended Heater Input Voltage

Heater Input power Recommended for each; Pin = V*V/R				
Part Number	Min	Typ	Max	Unit
SGA2	.04	.05	.06	W.
SGA3	.05	.06	.07	W.
SGA5	.05	.08	.10	W.
SGA9	.06	.12	.15	W.
SGA10	.06	.12	.15	W.
SGA13	.09	.17	.20	W.
SGB16	.10	.20	.25	W.
SGB19	.16	.30	.40	W.
SGB25	.26	.4	.5	W.
SGB35	.45	.75	1.2	W.
SGB50	.70	1.2	2.0	W.
SGA70	1.1	1.6	2.5	W.
SGA100	2.0	4.0	5.5	W.
SGA150	9.6	10.8	13.3	W.

Table 3.2 Recommended Heater Input Power

## Capteurs DYNAGAGE

Model	Min	Typ	Max	Units
SGA2	80	90	100	Ohm
SGA3	100	110	120	Ohm
SGA5	170	190	200	Ohm
SGA9	105	120	135	Ohm
SGA10	120	150	170	Ohm
SGA13	105	120	135	Ohm
SGB16	50	100	120	Ohm
SGB19	50	65	75	Ohm
SGB25	38	43	47	Ohm
SGB35	35	40	45	Ohm
SGB50	21	25	29	Ohm
SGA70	20	22	25	Ohm
SGA100	16	18	20	Ohm
SGA150				

Table 3.3 - Heater element impedances. A 10% variation from unit to unit is normal. An upgrade in design may change impedances without notice to improve compatibility.

*Absolute maximum power & environmental limits*  
*Absolute maximum power applied to heater (D-E)*  
*If you exceed this specification it voids the Warranty.*  
*This specification is the maximum power which*  
*can be applied without damage to the gage heater,*  
*NOT the maximum you should apply to the plant.*  
*Maximum operating temperature*  
*Maximum storage temperature*

### MAX

0.2 Watt  
 0.5 Watt  
 2.0 Watt  
 5.0 Watt  
 10.0 Watt  
 45 C.  
 60 C.

### MODEL

SGA2, SGA3, SGA5  
 SGA 9, 10, 13, SGB16  
 SGB19, SGB25  
 SGB35, SGB50  
 SGA70, SGA100  
 All  
 Models

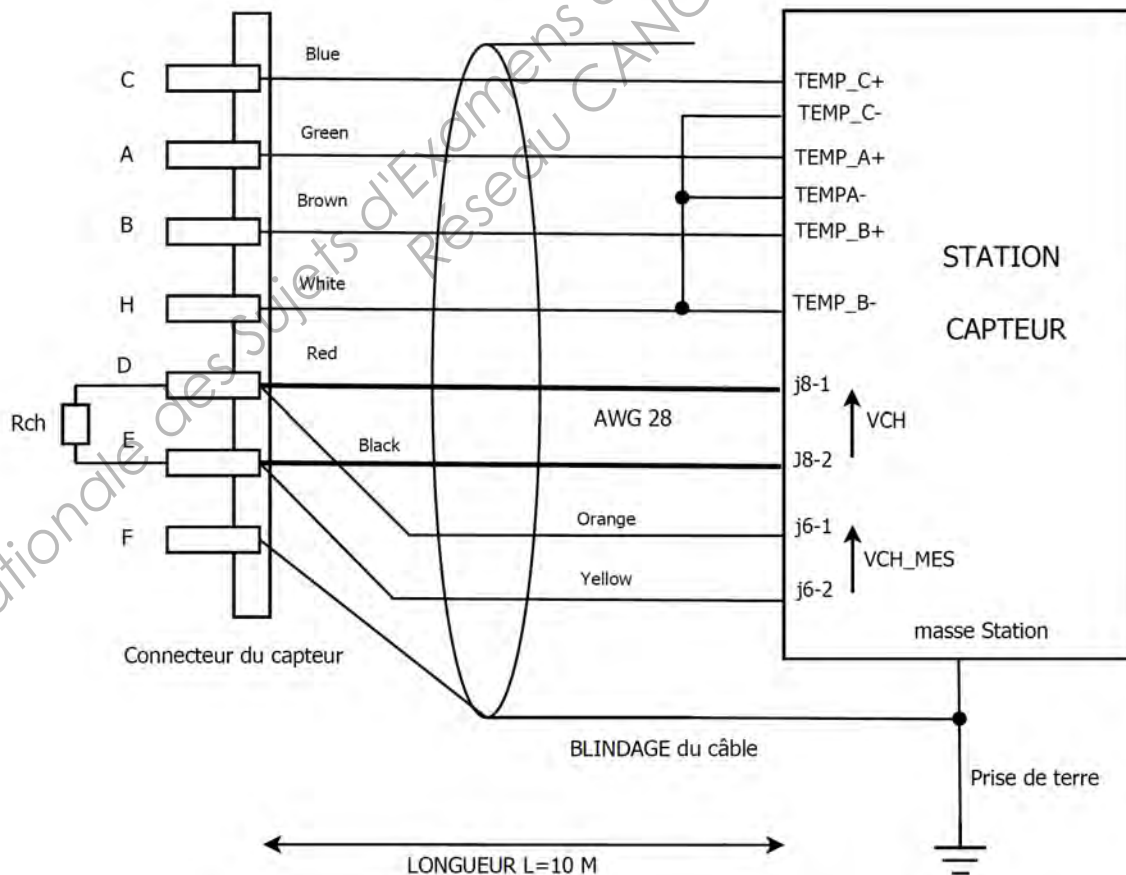


Fig. 3.2 Interconnexion du capteur à la Station Capteur

### FEATURES

- Ultralow standby power  $I_{DD} = 50$  nA typical
- 256-position
- End-to-end resistance 100 k $\Omega$
- Logic high voltage 1.8 V
- Power supply 2.7 V to 5.5 V
- Low temperature coefficient 35 ppm/ $^{\circ}$ C
- Compact thin 8-lead TSOT-8 (2.9 mm  $\times$  2.8 mm) package
- Simple 3-wire digital interface
- Wide operating temperature  $-40^{\circ}$ C to  $+125^{\circ}$ C
- Pin-to-pin compatible to AD5160 with CS inverted

### APPLICATIONS

- Battery-operated electronics adjustment
- Remote utilities meter adjustment
- Mechanical potentiometer replacement
- Transducer circuit adjustment
- Automotive electronics adjustment
- Gain control and offset adjustment
- System calibration
- VCXO adjustment

### GENERAL OVERVIEW

The AD5165 provides a compact 2.9 mm  $\times$  2.8 mm packaged solution for 256-position adjustment applications. These devices perform the same electronic adjustment function as mechanical potentiometers or variable resistors, with enhanced resolution, solid-state reliability, and superior low temperature coefficient performance. The AD5165's supply voltage requirement is 2.7 V to 5.5 V, but its logic voltage requirement is 1.8 V to  $V_{DD}$ . The AD5165 consumes very low quiescent power during standby mode and is ideal for battery-operated applications.

Wiper settings are controlled through a simple 3-wire interface. The interface is similar to the SPI<sup>®</sup> digital interface except for the inverted chip-select function that minimizes logic power consumption in the idling state. The resistance between the wiper and either endpoint of the fixed resistor varies linearly with respect to the digital code transferred into the wiper register.

## 3-WIRE DIGITAL INTERFACE

Note that in the AD5165 data is loaded MSB first.

Table 5. AD5165 Serial Data-Word Format

B7	B6	B5	B4	B3	B2	B1	B0
D7	D6	D5	D4	D3	D2	D1	D0
MSB							LSB
$2^7$							$2^0$

### FUNCTIONAL BLOCK DIAGRAM

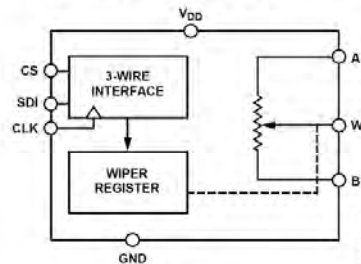


Figure 1.

### PIN CONFIGURATION

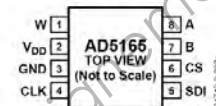


Figure 2.

### TYPICAL APPLICATION

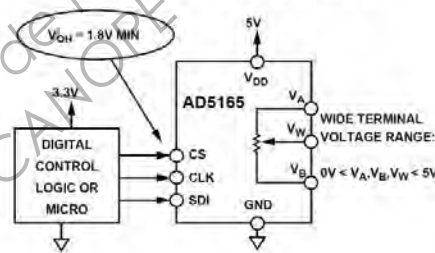


Figure 3.

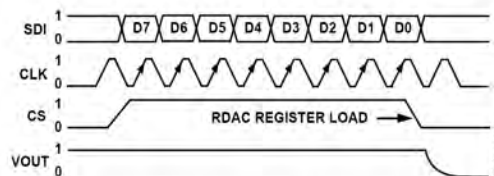


Figure 34. 3-Wire Digital Interface Timing Diagram  
( $V_A = 5$  V,  $V_B = 0$  V,  $V_W = V_{OUT}$ )

## THEORY OF OPERATION

The AD5165 is a 256-position digitally controlled variable resistor (VR) device.

### PROGRAMMING THE VARIABLE RESISTOR

#### Rheostat Operation

The nominal resistance of the RDAC between terminals A and B is available in 100 kΩ. The nominal resistance ( $R_{AB}$ ) of the VR has 256 contact points accessed by the wiper terminal, plus the B terminal contact. The 8-bit data in the RDAC latch is decoded to select one of the 256 possible settings.

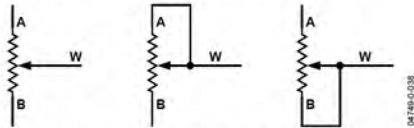


Figure 36. Rheostat Mode Configuration

Assuming that a 100 kΩ part is used, the wiper's first connection starts at the B terminal for data 0x00. Because there is a 50 Ω wiper contact resistance, such a connection yields a minimum of 100 Ω ( $2 \times 50 \Omega$ ) resistance between terminals W and B. The second connection is the first tap point, which corresponds to 490 Ω ( $R_{WB} = R_{AB}/256 + 2 \times R_W = 390 \Omega + 2 \times 50 \Omega$ ) for data 0x01. The third connection is the next tap point, representing 880 Ω ( $2 \times 390 \Omega + 2 \times 50 \Omega$ ) for data 0x02, and so on. Each LSB data value increase moves the wiper up the resistor ladder until the last tap point is reached at 100,100 Ω ( $R_{AB} + 2 \times R_W$ ).

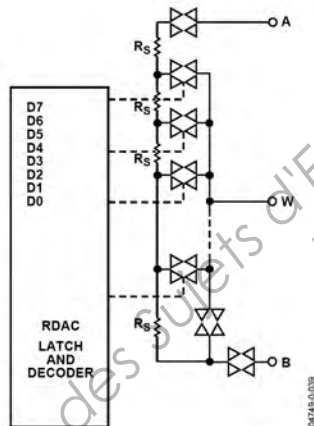


Figure 37. AD5165 Equivalent RDAC Circuit

The general equation determining the digitally programmed output resistance between W and B is

$$R_{WB}(D) = \frac{D}{256} \times R_{AB} + 2 \times R_W \quad (1)$$

where:

$D$  is the decimal equivalent of the binary code loaded in the 8-bit RDAC register.

$R_{AB}$  is the end-to-end resistance.

$R_W$  is the wiper resistance contributed by the on resistance of the internal switch.

In summary, if  $R_{AB} = 100 \text{ k}\Omega$  and the A terminal is open circuited, the following output resistance  $R_{WB}$  is set for the indicated RDAC latch codes.

Table 6. Codes and Corresponding  $R_{WB}$  Resistance

D (Dec.)	$R_{WB}$ (Ω)	Output State
255	99 710	Full scale ( $R_{AB} - 1 \text{ LSB} + R_W$ )
128	50 100	Midscale
1	490	1 LSB
0	100	Zero scale (wiper contact resistance)

Note that, in the zero-scale condition, a finite wiper resistance of 100 Ω is present. Care should be taken to limit the current flow between W and B in this state to a maximum pulse current of no more than 20 mA. Otherwise, degradation or possible destruction of the internal switch contact can occur.

Similar to the mechanical potentiometer, the resistance of the RDAC between the wiper W and terminal A also produces a digitally controlled complementary resistance,  $R_{WA}$ . When these terminals are used, the B terminal can be opened. Setting the resistance value for  $R_{WA}$  starts at a maximum value of resistance and decreases as the data loaded in the latch increases in value. The general equation for this operation is

$$R_{WA}(D) = \frac{256 - D}{256} \times R_{AB} + 2 \times R_W \quad (2)$$

For  $R_{AB} = 100 \text{ k}\Omega$  with the B terminal open circuited, the following output resistance  $R_{WA}$  is set for the indicated RDAC latch codes.

Table 7. Codes and Corresponding  $R_{WA}$  Resistance

D (Dec.)	$R_{WA}$ (Ω)	Output State
255	490	Full scale
128	50 100	Midscale
1	99 710	1 LSB
0	100 100	Zero scale

Typical device-to-device matching is process-lot dependent and may vary by up to  $\pm 20\%$ . Because the resistance element is processed in thin film technology, the change in  $R_{AB}$  with temperature has a very low 35 ppm/ $^\circ\text{C}$  temperature coefficient.

## 2.25 MHz 300 mA Step Down Converter in 2x2SON/TSOT23 Package

### FEATURES

- High Efficiency Step Down Converter
- Output Current up to 300 mA
- $V_{IN}$  Range From 2 V to 6 V for Li-Ion Batteries With Extended Voltage Range
- 2.25 MHz Fixed Frequency Operation
- Power Save Mode at Light Load Currents
- Output Voltage Accuracy in PWM Mode  $\pm 1.5\%$
- Adjustable Output Voltage from 0.6 V to  $V_{IN}$
- Typical 15  $\mu$ A Quiescent Current
- 100% Duty Cycle for Lowest Dropout
- Available in a TSOT23 and 2x2x0.8 mm SON
- Allows < 1 mm Solution Height

### APPLICATIONS

- Bluetooth™ Headset
- Cell Phones, Smart-phones
- WLAN
- PDAs, Pocket PCs
- Low Power DSP Supply
- Portable Media Players
- Digital Cameras

### DESCRIPTION

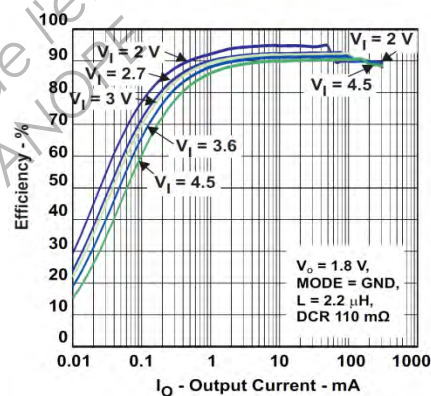
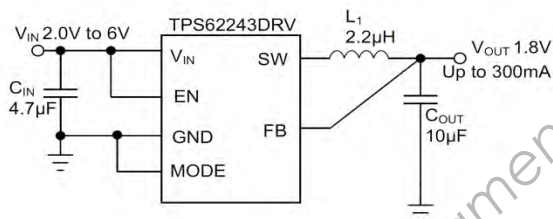
The TPS62240 device is a high efficiency synchronous step down dc-dc converter optimized for battery powered portable applications. It provides up to 300 mA output current from a single Li-Ion cell and is ideal to power portable applications like mobile phones and other portable equipment.

With an input voltage range of 2 V to 6 V, the device supports applications powered by Li-Ion batteries with extended voltage range, two- and three-cell alkaline, 3.3-V and 5-V input voltage rails.

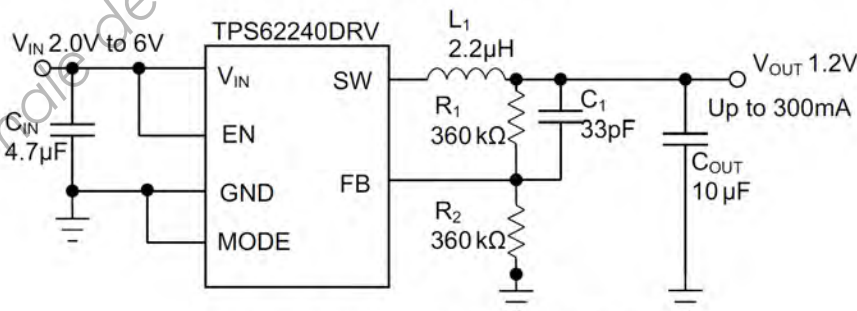
The TPS62240 operates at 2.25 MHz fixed switching frequency and enters Power Save Mode operation at light load currents to maintain high efficiency over the entire load current range.

The Power Save Mode is optimized for low output voltage ripple. For low noise applications, the device can be forced into fixed frequency PWM mode by pulling the MODE pin high. In the shutdown mode, the current consumption is reduced to less than 1  $\mu$ A. TPS62240 allows the use of small inductors and capacitors to achieve a small solution size.

The TPS62240 is available in a 5-pin TSOT23 and 6-pin 2mmx2mm SON package.



### APPLICATION INFORMATION



### OUTPUT VOLTAGE SETTING

The output voltage can be calculated to:

$$V_{OUT} = V_{REF} \times \left( 1 + \frac{R_1}{R_2} \right) \text{ with an internal reference voltage } V_{REF} \text{ typical } 0.6 \text{ V.}$$

## Tableau des valeurs de résistances normalisées E96

**E96 (±1%) : 100 - 102 - 105 - 107 - 110 - 113 - 115  
 118 - 121 - 124 - 127 - 130 - 133 - 137 - 140  
 143 - 147 - 150 - 154 - 158 - 162 - 165 - 169  
 174 - 178 - 182 - 187 - 191 - 196 - 200 - 205  
 210 - 215 - 221 - 226 - 232 - 237 - 243 - 249  
 255 - 261 - 267 - 274 - 280 - 287 - 294 - 301  
 309 - 316 - 324 - 332 - 340 - 348 - 357 - 365  
 374 - 383 - 392 - 402 - 412 - 422 - 432 - 442  
 453 - 464 - 475 - 487 - 499 - 511 - 523 - 536  
 549 - 562 - 576 - 590 - 604 - 619 - 634 - 649  
 665 - 681 - 698 - 715 - 732 - 750 - 768 - 787  
 806 - 825 - 845 - 866 - 887 - 909 - 931 - 953 - 976**

### Table de correspondance AWG

Electronics

Technical Information

## AWG Conductor Chart

### COPPER CONDUCTOR DATA

The conductors used by General Cable meet the applicable requirements of ASTM specifications B-3, B-33, B-172, B-173, B-174 and B-286 and Federal Specification QQ-W-343.

The following data covers the more commonly used conductor constructions in the electrical and electronics industry. Special constructions, not shown, are available or can be designed to meet specific requirements. It is suggested that the General Cable Product Engineering Department be contacted before a specification is finalized.

AWG	STRANDING	TYPE STRANDING	DIAMETER <sup>(4)</sup>		AREA		WEIGHT		D.C. RESISTANCE 20°C <sup>(2)</sup>				BREAK STR. LBS.
			in	mm	circ. mils	sq. mm	lbs/Mft	kg/km	TIN COATING <sup>(3)</sup>		BARE OF SILVER COATING		
									Ω/Mft	Ω/km	Ω/Mft	Ω/km	
32	7/40	Co or Bu	.0096	.254	100	.051	.21	.31	176.00	577.00	164.00	538.00	1.986
30	Solid 7/38	-	.010	.254	100	.051	.30	.45	113.00	371.00	104.00	340.00	3.157
		Bu	.012	.305	112	.057	.35	.52	106.00	348.00	92.60	303.00	
28	Solid 7/36	Co	.01264	.321	159	.081	.48	.72	70.80	232.00	65.30	214.00	5.020
		-	.015	.381	175	.089	.55	.82	67.50	221.00	59.30	194.00	
27	Solid 7/35	Co or Bu	.0142	.361	202	.102	.61	.91	55.60	182.00	51.40	169.00	6.331
		-	.017	.432	220	.111	.69	1.04	53.80	176.00	-	-	
26	Solid 7/34	Co or Bu	.016	.404	253	.128	.77	1.14	44.50	146.00	41.00	135.00	7.983
		-	.019	.483	278	.141	.87	1.29	42.50	139.00	37.30	122.00	
		Bu	.0193	.490	250	.127	.78	1.15	47.30	155.00	40.40	133.00	
		Bu or Co	.021	.533	304	.154	.97	1.44	38.90	128.00	34.10	112.00	

(1) Bu - Bunched; Co - Concentric; Eq - Equilay; Ro - Rope; Un - Unilay

(2) Typical D.C. Resistance values for uninsulated wires. Multiply by 1.04 for typical values after insulation

(3) Values are for tinned, heavy tinned, prefused, overcoated or topcoated conductors

(4) Does not meet UL conductor stranding requirements

BTS SYSTÈMES ELECTRONIQUES – Étude d'un Système Technique	Session 2014
U4.1 – Électronique – Documentation	Page : BAN9/16

## Analog to Digital Converter

### Features

- 10-bit Resolution
- 0.5 LSB Integral Non-linearity
- $\pm 2$  LSB Absolute Accuracy
- 13  $\mu$ s- 260  $\mu$ s Conversion Time
- Up to 15 kSPS at Maximum Resolution
- 8 Multiplexed Single Ended Input Channels
- 7 Differential Input Channels
- 2 Differential Input Channels with Optional Gain of 10x and 200x
- Optional Left adjustment for ADC Result Readout
- 0 -  $V_{CC}$  ADC Input Voltage Range
- Selectable 2.56V ADC Reference Voltage
- Free Running or Single Conversion Mode
- ADC Start Conversion by Auto Triggering on Interrupt Sources
- Interrupt on ADC Conversion Complete
- Sleep Mode Noise Canceler

The ATmega16 features a 10-bit successive approximation ADC. The ADC is connected to an 8-channel Analog Multiplexer which allows 8 single-ended voltage inputs constructed from the pins of Port A. The single-ended voltage inputs refer to 0V (GND).

The device also supports 16 differential voltage input combinations. Two of the differential inputs (ADC1, ADC0 and ADC3, ADC2) are equipped with a programmable gain stage, providing amplification steps of 0 dB (1x), 20 dB (10x), or 46 dB (200x) on the differential input voltage before the A/D conversion. Seven differential analog input channels share a common negative terminal (ADC1), while any other ADC input can be selected as the positive input terminal. If 1x or 10x gain is used, 8-bit resolution can be expected. If 200x gain is used, 7-bit resolution can be expected.

The ADC contains a Sample and Hold circuit which ensures that the input voltage to the ADC is held at a constant level during conversion. A block diagram of the ADC is shown in Figure 98.

The ADC has a separate analog supply voltage pin, AVCC. AVCC must not differ more than  $\pm 0.3V$  from  $V_{CC}$ . See the paragraph "ADC Noise Canceler" on page 211 on how to connect this pin.

Internal reference voltages of nominally 2.56V or AVCC are provided On-chip. The voltage reference may be externally decoupled at the AREF pin by a capacitor for better noise performance.

### ADC Conversion Result

After the conversion is complete (ADIF is high), the conversion result can be found in the ADC Result Registers (ADCL, ADCH).

For single ended conversion, the result is

$$ADC = \frac{V_{IN} \cdot 1024}{V_{REF}}$$

where  $V_{IN}$  is the voltage on the selected input pin and  $V_{REF}$  the selected voltage reference (see Table 83 on page 217 and Table 84 on page 218). 0x000 represents ground, and 0x3FF represents the selected reference voltage minus one LSB.

If differential channels are used, the result is

$$ADC = \frac{(V_{POS} - V_{NEG}) \cdot GAIN \cdot 512}{V_{REF}}$$

where  $V_{POS}$  is the voltage on the positive input pin,  $V_{NEG}$  the voltage on the negative input pin, GAIN the selected gain factor, and  $V_{REF}$  the selected voltage reference. The result is presented in two's complement form, from 0x200 (-512d) through 0x1FF (+511d). Note that if the user wants to perform a quick polarity check of the results, it is sufficient to read the MSB of the result (ADC9 in ADCH). If this bit is one, the result is negative, and if this bit is zero, the result is positive. Figure 111 shows the decoding of the differential input range.

Table 82 shows the resulting output codes if the differential input channel pair (ADCn - ADCm) is selected with a gain of GAIN and a reference voltage of  $V_{REF}$ .

BTS SYSTÈMES ELECTRONIQUES – Étude d'un Système Technique		Session 2014
U4.1 – Électronique – Documentation	14SEE4EL1	Page : BAN10/16



**ADC Multiplexer  
Selection Register –  
ADMUX**

Bit	7	6	5	4	3	2	1	0	
	REFS1	REFS0	ADLAR	MUX4	MUX3	MUX2	MUX1	MUX0	ADMUX
Read/Write	R/W	R/W	R/W	R/W	R/W	R/W	R/W	R/W	
Initial Value	0	0	0	0	0	0	0	0	

• **Bit 7:6 – REFS1:0: Reference Selection Bits**

These bits select the voltage reference for the ADC, as shown in Table 83. If these bits are changed during a conversion, the change will not go in effect until this conversion is complete (ADIF in ADCSRA is set). The internal voltage reference options may not be used if an external reference voltage is being applied to the AREF pin.

**Table 83. Voltage Reference Selections for ADC**

REFS1	REFS0	Voltage Reference Selection
0	0	AREF, Internal Vref turned off
0	1	AVCC with external capacitor at AREF pin
1	0	Reserved
1	1	Internal 2.56V Voltage Reference with external capacitor at AREF pin

• **Bit 5 – ADLAR: ADC Left Adjust Result**

The ADLAR bit affects the presentation of the ADC conversion result in the ADC Data Register. Write one to ADLAR to left adjust the result. Otherwise, the result is right adjusted. Changing the ADLAR bit will affect the ADC Data Register immediately, regardless of any ongoing conversions.

For a complete description of this bit, see “The ADC Data Register – ADCL and ADCH” on page 220.

• **Bits 4:0 – MUX4:0: Analog Channel and Gain Selection Bits**

The value of these bits selects which combination of analog inputs are connected to the ADC. These bits also select the gain for the differential channels. See Table 84 for details. If these bits are changed during a conversion, the change will not go in effect until this conversion is complete (ADIF in ADCSRA is set).

**Table 84. Input Channel and Gain Selections**

MUX4..0	Single Ended Input	Positive Differential Input	Negative Differential Input	Gain
00000	ADC0	N/A		
00001	ADC1			
00010	ADC2			
00011	ADC3			
00100	ADC4			
00101	ADC5			
00110	ADC6			
00111	ADC7			
01000	N/A	ADC0	ADC0	10x
01001		ADC1	ADC0	10x
01010		ADC0	ADC0	200x
01011		ADC1	ADC0	200x
01100		ADC2	ADC2	10x
01101		ADC3	ADC2	10x
01110		ADC2	ADC2	200x
01111		ADC3	ADC2	200x
10000		ADC0	ADC1	1x
10001		ADC1	ADC1	1x
10010		ADC2	ADC1	1x
10011		ADC3	ADC1	1x
10100		ADC4	ADC1	1x
10101		ADC5	ADC1	1x
10110		ADC6	ADC1	1x
10111		ADC7	ADC1	1x
11000	ADC0	ADC2	1x	
11001	ADC1	ADC2	1x	
11010	ADC2	ADC2	1x	
11011	ADC3	ADC2	1x	
11100	ADC4	ADC2	1x	

**USART Baud Rate Registers – UBRRL and UBRRH**

Bit	15	14	13	12	11	10	9	8	
	URSEL	-	-	-	UBRR[11:8]				UBRRH
	UBRR[7:0]								UBRRL
	7	6	5	4	3	2	1	0	
Read/Write	R/W	R	R	R	R/W	R/W	R/W	R/W	
	R/W	R/W	R/W	R/W	R/W	R/W	R/W	R/W	
Initial Value	0	0	0	0	0	0	0	0	
	0	0	0	0	0	0	0	0	

The UBRRH Register shares the same I/O location as the UCSRC Register. See the "Accessing UBRRH/ UCSRC Registers" on page 162 section which describes how to access this register.

• **Bit 15 – URSEL: Register Select**

This bit selects between accessing the UBRRH or the UCSRC Register. It is read as zero when reading UBRRH. The URSEL must be zero when writing the UBRRH.

• **Bit 14:12 – Reserved Bits**

These bits are reserved for future use. For compatibility with future devices, these bit must be written to zero when UBRRH is written.

• **Bit 11:0 – UBRR11:0: USART Baud Rate Register**

This is a 12-bit register which contains the USART baud rate. The UBRRH contains the four most significant bits, and the UBRRL contains the 8 least significant bits of the USART baud rate. Ongoing transmissions by the transmitter and receiver will be corrupted if the baud rate is changed. Writing UBRRL will trigger an immediate update of the baud rate prescaler.

**Examples of Baud Rate Setting**

For standard crystal and resonator frequencies, the most commonly used baud rates for asynchronous operation can be generated by using the UBRR settings in Table 68. UBRR values which yield an actual baud rate differing less than 0.5% from the target baud rate, are bold in the table. Higher error ratings are acceptable, but the receiver will have less noise resistance when the error ratings are high, especially for large serial frames (see "Asynchronous Operational Range" on page 159). The error values are calculated using the following equation:

$$\text{Error}[\%] = \left( \frac{\text{BaudRate}_{\text{Closest Match}}}{\text{BaudRate}} - 1 \right) \cdot 100\%$$

Table 69. Examples of UBRR Settings for Commonly Used Oscillator Frequencies (Continued)

Baud Rate (bps)	f <sub>osc</sub> = 3.6864 MHz				f <sub>osc</sub> = 4.0000 MHz				f <sub>osc</sub> = 7.3728 MHz			
	U2X = 0		U2X = 1		U2X = 0		U2X = 1		U2X = 0		U2X = 1	
	UBRR	Error	UBRR	Error	UBRR	Error	UBRR	Error	UBRR	Error	UBRR	Error
2400	95	0.0%	191	0.0%	103	0.2%	207	0.2%	191	0.0%	383	0.0%
4800	47	0.0%	95	0.0%	51	0.2%	103	0.2%	95	0.0%	191	0.0%
9600	23	0.0%	47	0.0%	25	0.2%	51	0.2%	47	0.0%	95	0.0%
14.4k	15	0.0%	31	0.0%	16	2.1%	34	-0.8%	31	0.0%	63	0.0%
19.2k	11	0.0%	23	0.0%	12	0.2%	25	0.2%	23	0.0%	47	0.0%
28.8k	7	0.0%	15	0.0%	8	-3.5%	16	2.1%	15	0.0%	31	0.0%
38.4k	5	0.0%	11	0.0%	6	-7.0%	12	0.2%	11	0.0%	23	0.0%
57.6k	3	0.0%	7	0.0%	3	8.5%	8	-3.5%	7	0.0%	15	0.0%
76.8k	2	0.0%	5	0.0%	2	8.5%	6	-7.0%	5	0.0%	11	0.0%
115.2k	1	0.0%	3	0.0%	1	8.5%	3	8.5%	3	0.0%	7	0.0%
230.4k	0	0.0%	1	0.0%	0	8.5%	1	8.5%	1	0.0%	3	0.0%
250k	0	-7.8%	1	-7.8%	0	0.0%	1	0.0%	1	-7.8%	3	-7.8%
0.5M	-	-	0	-7.8%	-	-	0	0.0%	0	-7.8%	1	-7.8%
1M	-	-	-	-	-	-	-	-	-	-	0	-7.8%
Max <sup>(1)</sup>	230.4 Kbps		460.8 Kbps		250 Kbps		0.5 Mbps		460.8 Kbps		921.6 Kbps	

1. UBRR = 0, Error = 0.0%

# Specifications

Specifications of the XBee®/XBee-PRO® ZB RF Module

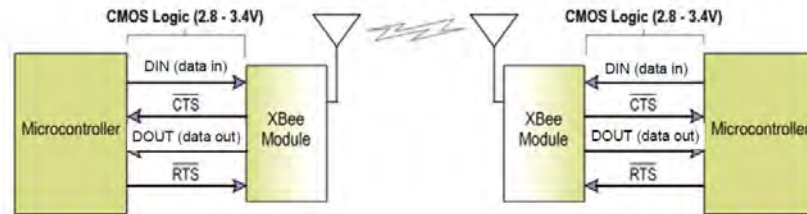
Specification	XBee	XBee-PRO (S2)	XBee-PRO (S2B)
<b>Performance</b>			
Indoor/Urban Range	up to 133 ft. (40 m)	Up to 300 ft. (90 m), up to 200 ft (60 m) international variant	Up to 300 ft. (90 m), up to 200 ft (60 m) international variant
Outdoor RF line-of-sight Range	up to 400 ft. (120 m)	Up to 2 miles (3200 m), up to 5000 ft (1500 m) international variant	Up to 2 miles (3200 m), up to 5000 ft (1500 m) international variant
Transmit Power Output	2mW (+3dBm), boost mode enabled 1.25mW (+1dBm), boost mode disabled	50mW (+17 dBm) 10mW (+10 dBm) for International variant	63mW (+18 dBm) 10mW (+10 dBm) for International variant
RF Data Rate	250,000 bps	250,000 bps	250,000 bps
Data Throughput	up to 35000 bps (see chapter 4)	up to 35000 bps (see chapter 4)	up to 35000 bps (see chapter 4)
Serial Interface Data Rate (software selectable)	1200 bps - 1 Mbps (non-standard baud rates also supported)	1200 bps - 1 Mbps (non-standard baud rates also supported)	1200 bps - 1 Mbps (non-standard baud rates also supported)
Receiver Sensitivity	-96 dBm, boost mode enabled -95 dBm, boost mode disabled	-102 dBm	-102 dBm
<b>Power Requirements</b>			
Supply Voltage	2.1 - 3.6 V	3.0 - 3.4 V	2.7 - 3.6 V
Operating Current (Transmit, max output power)	40mA (@ 3.3 V, boost mode enabled) 35mA (@ 3.3 V, boost mode disabled)	295mA (@3.3 V) 170mA (@3.3 V) international variant	205mA, up to 220 mA with programmable variant (@3.3 V) 117mA, up to 132 mA with programmable variant (@3.3 V), International variant
Operating Current (Receive)	40mA (@ 3.3 V, boost mode enabled) 38mA (@ 3.3 V, boost mode disabled)	45 mA (@3.3 V)	47 mA, up to 62 mA with programmable variant (@3.3 V)
Idle Current (Receiver off)	15mA	15mA	15mA
Power-down Current	< 1 $\mu$ A @ 25°C	3.5 $\mu$ A typical @ 25°C	3.5 $\mu$ A typical @ 25°C
<b>General</b>			
Operating Frequency Band	ISM 2.4 GHz	ISM 2.4 GHz	ISM 2.4 GHz
Dimensions	0.960" x 1.087" (2.438cm x 2.761cm)	0.960 x 1.297 (2.438cm x 3.294cm)	0.960 x 1.297 (2.438cm x 3.294cm)
Operating Temperature	-40 to 85° C (industrial)	-40 to 85° C (industrial)	-40 to 85° C (industrial)
Antenna Options	Integrated Whip, Chip, RPSMA, or U.FL Connector	Integrated Whip, Chip, RPSMA, or U.FL Connector	Integrated Whip, PCB Embedded Trace, RPSMA, or U.FL Connector
<b>Networking &amp; Security</b>			
Supported Network Topologies	Point-to-point, Point-to-multipoint, Peer-to-peer, and Mesh	Point-to-point, Point-to-multipoint, Peer-to-peer, and Mesh	Point-to-point, Point-to-multipoint, Peer-to-peer, and Mesh
Number of Channels	16 Direct Sequence Channels	14 Direct Sequence Channels	15 Direct Sequence Channels
Channels	11 to 26	11 to 24	11 to 25
Addressing Options	PAN ID and Addresses, Cluster IDs and Endpoints (optional)	PAN ID and Addresses, Cluster IDs and Endpoints (optional)	PAN ID and Addresses, Cluster IDs and Endpoints (optional)
<b>Agency Approvals</b>			
United States (FCC Part 15.247)	FCC ID: OUR-XBEE2	FCC ID: MCQ-XBEEPRO2	FCC ID: MCQ-PROS2B
Industry Canada (IC)	IC: 4214A-XBEE2	IC: 1846A-XBEEPRO2	IC: 1846A-PROS2B
Europe (CE)	ETSI	ETSI (International variant)	ETSI (10 mW max)

## UART Data Flow

Devices that have a UART interface can connect directly to the pins of the RF module as shown in the figure below.

### System Data Flow Diagram in a UART-interfaced environment

(Low-asserted signals distinguished with horizontal line over signal name.)



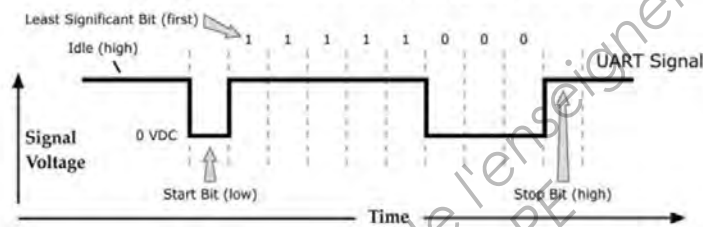
## Serial Data

Data enters the module UART through the DIN (pin 3) as an asynchronous serial signal. The signal should idle high when no data is being transmitted.

Each data byte consists of a start bit (low), 8 data bits (least significant bit first) and a stop bit (high). The following figure illustrates the serial bit pattern of data passing through the module.

### UART data packet 0x1F (decimal number "31") as transmitted through the RF module

Example Data Format is 8-N-1 (bits - parity - # of stop bits)



Serial communications depend on the two UARTs (the microcontroller's and the RF module's) to be configured with compatible settings (baud rate, parity, start bits, stop bits, data bits).

## RF Interfacing

### RF Interfacing Commands

AT Command	Name and Description	Node Type <sup>1</sup>	Parameter Range	Default
PL	Power Level. Select/Read the power level at which the RF module transmits conducted power. For XBee-PRO (S2B) Power Level 4 is calibrated and the other power levels are approximate.	CRE	XBee (boost mode disabled) 0 = -8 dBm 1 = -4 dBm 2 = -2 dBm 3 = 0 dBm 4 = +2 dBm  XBee-PRO (S2) 4 = 17 dBm XBee-PRO (S2) (International Variant) 4 = 10dBm  XBee-PRO (S2B) (Boost mode enabled) 4 = 18dBm 3 = 16dBm 2 = 14dBm 1 = 12dBm 0 = 10dBm XBee-PRO (S2B) (International Variant) (Boost mode enabled) 4 = 10dBm 3 = 8dBm 2 = 6dBm 1 = 4dBm 0 = 2dBm	4

## Codes ASCII

### Table des caractères ASCII de base

- Les codes 0 à 31 ne sont pas des caractères. On les appelle *caractères de contrôle* car ils permettent de faire des actions telles que:
  - retour à la ligne (CR)
  - Bip sonore (BEL)
- Les codes 65 à 90 représentent les majuscules
- Les codes 97 à 122 représentent les minuscules

Dec	Hex	Char	Dec	Hex	Char	Dec	Hex	Char	Dec	Hex	Char
0	00	Null	32	20	Space	64	40	@	96	60	`
1	01	Start of heading	33	21	!	65	41	A	97	61	a
2	02	Start of text	34	22	"	66	42	B	98	62	b
3	03	End of text	35	23	#	67	43	C	99	63	c
4	04	End of transmit	36	24	\$	68	44	D	100	64	d
5	05	Enquiry	37	25	%	69	45	E	101	65	e
6	06	Acknowledge	38	26	&	70	46	F	102	66	f
7	07	Audible bell	39	27	'	71	47	G	103	67	g
8	08	Backspace	40	28	(	72	48	H	104	68	h
9	09	Horizontal tab	41	29	)	73	49	I	105	69	i
10	0A	Line feed	42	2A	*	74	4A	J	106	6A	j
11	0B	Vertical tab	43	2B	+	75	4B	K	107	6B	k
12	0C	Form feed	44	2C	,	76	4C	L	108	6C	l
13	0D	Carriage return	45	2D	-	77	4D	M	109	6D	m
14	0E	Shift out	46	2E	.	78	4E	N	110	6E	n
15	0F	Shift in	47	2F	/	79	4F	O	111	6F	o
16	10	Data link escape	48	30	0	80	50	P	112	70	p
17	11	Device control 1	49	31	1	81	51	Q	113	71	q
18	12	Device control 2	50	32	2	82	52	R	114	72	r
19	13	Device control 3	51	33	3	83	53	S	115	73	s
20	14	Device control 4	52	34	4	84	54	T	116	74	t
21	15	Neg. acknowledge	53	35	5	85	55	U	117	75	u
22	16	Synchronous idle	54	36	6	86	56	V	118	76	v
23	17	End trans. block	55	37	7	87	57	W	119	77	w
24	18	Cancel	56	38	8	88	58	X	120	78	x
25	19	End of medium	57	39	9	89	59	Y	121	79	y
26	1A	Substitution	58	3A	:	90	5A	Z	122	7A	z
27	1B	Escape	59	3B	;	91	5B	[	123	7B	{
28	1C	File separator	60	3C	<	92	5C	\	124	7C	
29	1D	Group separator	61	3D	=	93	5D	]	125	7D	}
30	1E	Record separator	62	3E	>	94	5E	^	126	7E	~
31	1F	Unit separator	63	3F	?	95	5F	_	127	7F	□

## Extraits du programme de gestion d'une Station Capteur

```

/*****
Project : Flux de sève
Version : StationCapteur 1.00
Date : 18/04/2007
Chip type : ATmega16L
Program type : Application
Clock frequency : 4,000000 MHz
Memory model : Small
External SRAM size : 0
Data Stack size : 256
*****/
#include <mega16.h>
#include <stdio.h> // Standard Input/Output functions
.....
void configXBee(void) ;
.....
// USART Receiver buffer
.....
#define RX_BUFFER_SIZE 104
char rx_buffer[RX_BUFFER_SIZE];
unsigned char rx_wr_index;

// This flag is set on USART Receiver buffer overflow
bit rx_buffer_overflow;

// USART Receiver interrupt service routine
interrupt [USART_RXC] void usart_rx_isr(void)
{
char status,data;
status=UCSRA;
data=UDR;
if ((status & (FRAMING_ERROR | PARITY_ERROR | DATA_OVERRUN))==0) // si pas d'erreurs sur le mot reçu
{
rx_buffer[rx_wr_index]=data;
rx_wr_index++;
if (rx_wr_index == RX_BUFFER_SIZE)
{
rx_wr_index=0;
rx_buffer_overflow=1;
}
}
};
}
.....
void main(void)
{
.....
}
void configXBee(void)
{
command(); //Entrée en mode cmd.
delay_ms(100);
printf("ATDH0\r"); //Config adresse destination
delay_ms(100);
printf("ATDL0\r"); //Config adresse destination
delay_ms(100);
printf("ATMY2\r"); //config adresse source
delay_ms(100);
printf("ATPL4\r"); //config puissance d'émission
delay_ms(100);
.....
printf("ATWR\r"); //Sauvegarde modifications
delay_ms(100);
printf("ATCN \r"); //Sortie du mode cmd
delay_ms(3000);
.....
return; }.....

```

BTS SYSTÈMES ELECTRONIQUES – Étude d'un Système Technique		Session 2014
U4.1 – Électronique – Documentation	14SEE4EL1	Page : BAN16/16